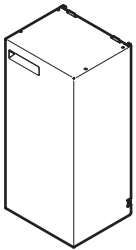




Návod na inštaláciu

Daikin Altherma – záložný ohrievač



Obsah

1	O dokumentácii	2
1.1	Informácie o dokumente	2
2	Informácie o balení	2
2.1	Záložný ohrievač	2
2.1.1	Vybratie príslušenstva zo záložného ohrievača	2
3	Príprava	3
3.1	Príprava miesta inštalácie	3
3.1.1	Požiadavky záložného ohrievača na miesto inštalácie	3
3.2	Príprava vodného potrubia	3
3.3	Príprava elektrickej inštalácie	3
3.3.1	Prehľad elektrického zapojenia externých a vnútorných aktivátorov	3
4	Inštalácia	3
4.1	Otvorenie jednotky	3
4.1.1	Otvorenie záložného ohrievača	3
4.1.2	Otvorenie krytu rozvodnej skrine záložného ohrievača	3
4.2	Montáž záložného ohrievača	4
4.2.1	Inštalácia záložného ohrievača	4
4.3	Prípojenie potrubia na vodu	4
4.3.1	Prípojenie vodovodného potrubia k záložnému ohrievaču	4
4.4	Zapojenie elektroinštalácie	4
4.4.1	Prípojenie elektrického vedenia k záložnému ohrievaču	4
4.4.2	Prípojenie elektrického napájania záložného ohrievača	4
4.4.3	Prípojenie záložného ohrievača k vnútornej jednotke	5
5	Spustenie systému	6
6	Technické údaje	6
6.1	Schéma zapojenia: záložný ohrievač	6

1 O dokumentácii

1.1 Informácie o dokumente

Cieľoví používatelia

Oprávnení inštalátori

Dokumentácia

Tento dokument je súčasťou dokumentácie. Celá dokumentácia zahŕňa tieto dokumenty:

- **Všeobecné bezpečnostné opatrenia:**
 - Bezpečnostné opatrenia, ktoré sa musia prečítať pred inštaláciou
 - Formát: Papier (v balení vnútornej jednotky)
- **Návod na inštaláciu vnútornej jednotky:**
 - Pokyny na inštaláciu
 - Formát: Papier (v balení vnútornej jednotky)
- **Návod na inštaláciu vonkajšej jednotky:**
 - Pokyny na inštaláciu
 - Formát: Výtlačok (v balení vonkajšej jednotky)

- **Návod na inštaláciu záložného ohrievača:**
 - Pokyny na inštaláciu
 - Formát: Papier (v balení záložného ohrievača)
- **Referenčná príručka inštalátora:**
 - Príprava inštalácie, osvedčené postupy, referenčné údaje...
 - Formát: Digitálne súbory na stránke <http://www.daikineurope.com/support-and-manuals/product-information/>
- **Doplnok pre voliteľné príslušenstvo:**
 - Ďalšie informácie o inštalácii voliteľného príslušenstva
 - Formát: Papier (v balení vnútornej jednotky) + Digitálne súbory na stránke <http://www.daikineurope.com/support-and-manuals/product-information/>

Najnovšie zmeny dodanej dokumentácie môžu byť k dispozícii na regionálnej webovej lokalite spoločnosti Daikin alebo u predajcu.

Jazykom pôvodnej dokumentácie je angličtina. Všetky ostatné jazyky sú preklady.

Technické údaje

- **Podmnožina** najnovších technických údajov je k dispozícii na regionálnej webovej stránke Daikin (verejne prístupnej).
- **Všetky** najnovšie technické údaje sú k dispozícii na extranete Daikin (požadovaná autentifikácia).

2 Informácie o balení

2.1 Záložný ohrievač

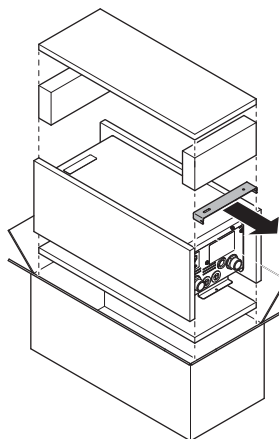


VÝSTRAHA

Záložný ohrievač je voliteľný a môže sa používať len v kombinácii s vnútornými jednotkami EHBH_CBV a EHVH_S_CBV.

2.1.1 Vybratie príslušenstva zo záložného ohrievača

- 1 Demontujte zo skrine nástennú konzolu.



3 Príprava

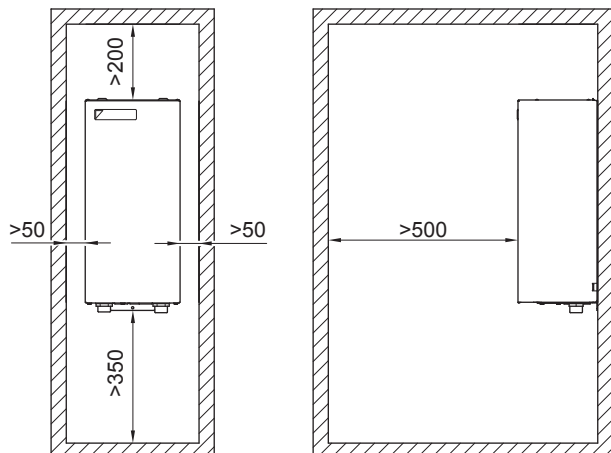
3.1 Príprava miesta inštalácie

3.1.1 Požiadavky záložného ohrievača na miesto inštalácie

- Pri rozmiestnení nezabudnite na pokyny týkajúce sa rozmerov:

Maximálna vzdialenosť medzi záložným ohrievačom a vnútornou jednotkou	10 m
---	------

- Pri rozmiestnení nezabudnite na nasledujúce pokyny na inštaláciu:



- Záložný ohrievač je navrhnutý na montáž na stenu len v interiéroch. Uistite sa, že je povrch inštalácie plochá a zvislá nehorľavá stena.
- Záložný ohrievač je navrhnutý na prevádzku v okolitej teplote v rozsahu od 5~30°C.

3.2 Príprava vodného potrubia

Pri inštalácii záložného ohrievača v systéme sa uistite, že je zakaždým dodržaná minimálna rýchlosť prietoku vody. Ďalšie informácie nájdete v návode na inštaláciu vnútornej jednotky.

3.3 Príprava elektrickej inštalácie

3.3.1 Prehľad elektrického zapojenia externých a vnútorných aktivátorov

Položka	Opis	Káble	Maximálny aktuálny prúd
Elektrické napájanie			
1	Elektrické napájanie záložného ohrievača	Pozrite si tabuľku nižšie.	—
Prepojovací kábel			
1	Termistor záložného ohrievača	2	(a)
2	Tepelná ochrana záložného ohrievača	2	(b)
	Pripojenie záložného ohrievača	3	

(a) Minimálny prierez kábla: 0,75 mm², maximálna dĺžka: 10 m.

(b) Minimálny prierez kábla: 1,50 mm², maximálna dĺžka: 10 m.

Záložný ohrievač	Elektrické napájanie	Káble
*6W	1 × 230 V	2+GND + 2 mostíky
	3 × 400 V	4+GND



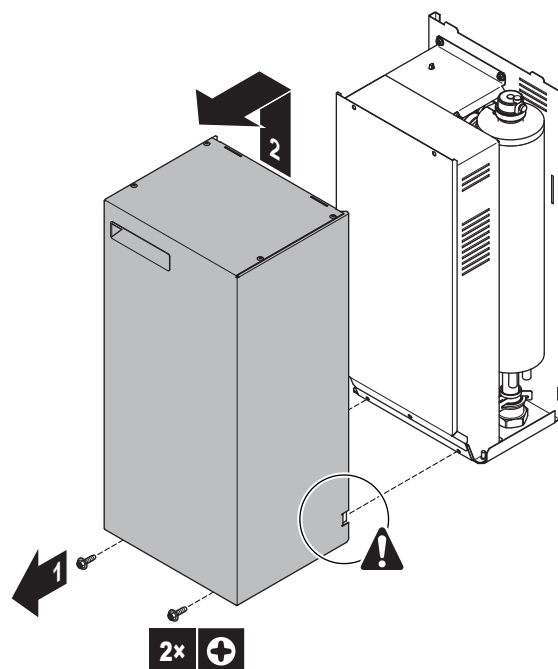
VÝSTRAHA

Ďalšie technické špecifikácie rôznych pripojení sú označené na vnútornej strane záložného ohrievača.

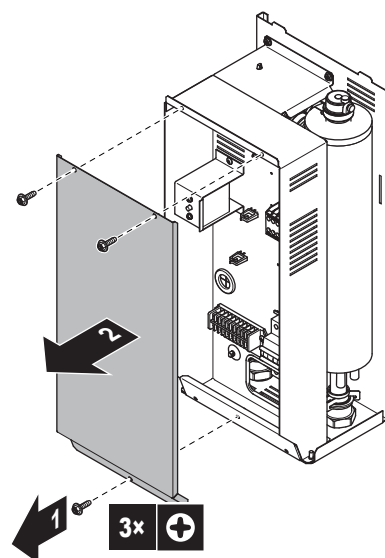
4 Inštalácia

4.1 Otvorenie jednotky

4.1.1 Otvorenie záložného ohrievača



4.1.2 Otvorenie krytu rozvodnej skrine záložného ohrievača

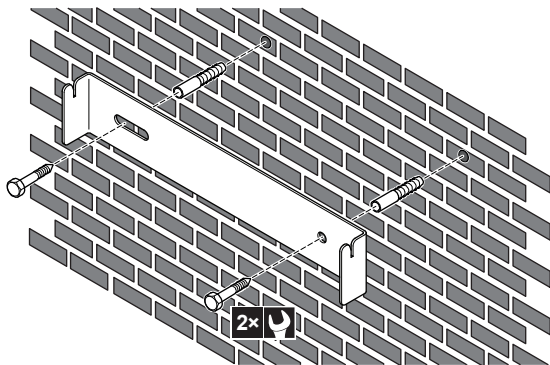


4 Inštalácia

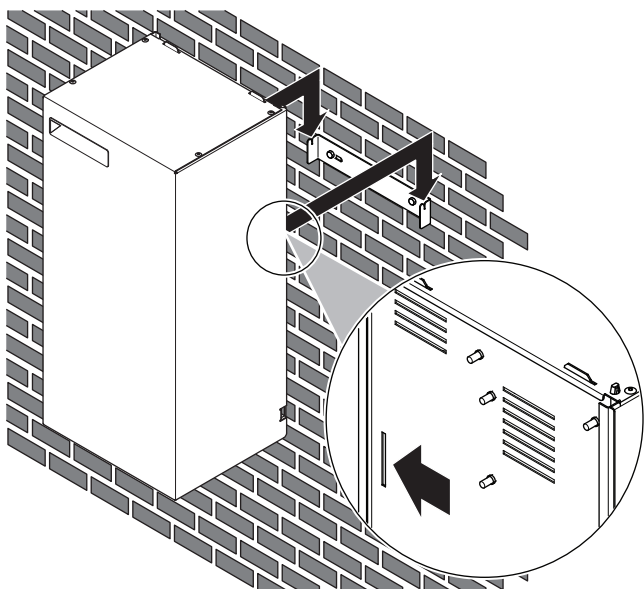
4.2 Montáž záložného ohrievača

4.2.1 Inštalácia záložného ohrievača

- 1 Nástennú konzolu namontujte na stenu pomocou skrutiek M5.



- 2 Zaveste záložný ohrievač na nástennú konzolu.



- 3 Označte si umiestnenie otvoru v spodnej časti záložného ohrievača.
- 4 Zveste záložný ohrievač z nástennej konzoly.
- 5 Vyvrtajte otvor na spodnú skrutku a vložte doň príchytku.
- 6 Zaveste záložný ohrievač na nástennú konzolu. Zabezpečte sa, že je pevne prichytený.
- 7 Spodnú časť záložného ohrievača pripevnite na stenu pomocou skrutky M5.

4.3 Pripojenie potrubia na vodu

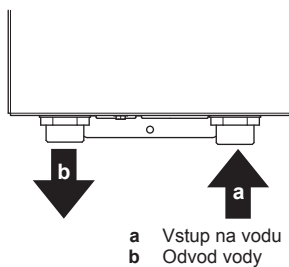
4.3.1 Pripojenie vodovodného potrubia k záložnému ohrievaču



VÝSTRAHA

Pri pripájaní potrubia **NEPOŽÍVAJTE** nadmernú silu. Deformácia potrubia môže spôsobiť poruchu jednotky. Uistite sa, že ťahovací moment **NEPREKRAČUJE** 30 N•m.

- 1 Pripojte vodovodné potrubie (dodáva zákazník) k prívodu a výstupu vody na záložnom ohrievači.



- a Vstup na vodu
b Odvod vody



INFORMÁCIE

Vnútri záložného ohrievača je nainštalovaný ventil na automatické vypúšťanie vzduchu. Pokyny na vypustenie vzduchu nájdete v kapitole Uvedenie do prevádzky v návode na inštaláciu vnútornej jednotky.

4.4 Zapojenie elektroinštalácie



NEBEZPEČENSTVO: RIZIKO USMRTENIA
ELEKTRICKÝM PRÚDOM



VAROVANIE

VŽDY používajte viacžilové elektrické napájacie káble.

4.4.1 Pripojenie elektrického vedenia k záložnému ohrievaču

Vedenie	Káble
a Nízke napätie	Prepojovací kábel (termistor záložného ohrievača)
b Vysoké napätie	<ul style="list-style-type: none">Elektrické napájanie záložného ohrievačaPrepojovací kábel (tepelná ochrana záložného ohrievača + pripojenie záložného ohrievača)

- 1 Vložte káble zo spodnej časti záložného ohrievača.
- 2 Vnútri záložného ohrievača vedte káble takto:

Typ záložného ohrievača	Vedenie
*6W	<p>a Káble nízkeho napätia b Káble vysokého napätia</p>

- 3 Pomocou káblových spŕn pripevnite káble k držiakom spŕn.



VÝSTRAHA

Vzdialenosť medzi káblami vysokého a nízkeho napätia by mala byť minimálne 50 mm.

4.4.2 Pripojenie elektrického napájania záložného ohrievača



UPOZORNENIE

S cieľom zaručiť úplné uzemnenie jednotky vždy pripojte zdroj napájania záložného ohrievača a uzemňovací kábel.

**VAROVANIE**

Záložný ohrievač MUSÍ mať špeciálne elektrické napájanie a MUSÍ byť chránený bezpečnostnými zariadeniami, ktoré požaduje platná legislatíva.

Kapacita záložného ohrievača sa môže líšiť v závislosti od modelu. Elektrické napájanie musí zodpovedať výkonu záložného ohrievača, ako je uvedené v nasledujúcej tabuľke.

Typ záložného ohrievača	Elektrické napájanie	Výkon záložného ohrievača	Maximálny aktuálny prúd	$Z_{max}(\Omega)$
*6W	1~ 230 V	3 kW	13 A	—
		6 kW	26 A ^{(a)(b)}	—
	3N~ 400 V	3 kW	4,3 A	—
		6 kW	8,6 A	—

- (a) Zariadenie vyhovujúce norme EN/IEC 61000-3-12 (európska/medzinárodná technická norma, ktorá určuje limity pre harmonický prúd vytváraný zariadením pripojeným k nízkonapäťovým verejným sieťam so vstupným prúdom >16 A a ≤ 75 A v jednej fáze).
- (b) Toto zariadenie vyhovuje norme EN/IEC 61000-3-11 (európska/medzinárodná norma, ktorá určuje limity pre zmeny napätia, kolísanie napätia a kmitania vo verejných nízkonapäťových systémoch pre zariadenia s menovitým prúdom ≤ 75 A) za predpokladu, že impedancia systému Z_{sys} je menšia alebo rovná Z_{max} v bode rozhrania medzi elektrickým napájaním používateľa a verejným systémom. Povinnosťou inštalátora alebo používateľa zariadenia je zabezpečiť, v prípade potreby aj konzultáciou s prevádzkovateľom distribučnej siete, aby bolo zariadenie pripojené len na elektrické napájanie s impedanciou systému Z_{sys} menšou alebo rovnou Z_{max} .

- 1 Pripojte elektrické napájanie záložného ohrievača. Pre F1B sa používa 4-pólová poistka.
- 2 V prípade potreby upravte pripojenia na svorku X14M.

Typ záložného ohrievača	Pripojenia elektrického napájania záložného ohrievača	Pripojenia svoriek
3 kW 1~ 230 V (*6W) 6 kW 1~ 230 V (*6W)		X14M
3 kW 3N~ 400 V (*6W) 6 kW 3N~ 400 V (*6W)		X14M

- 3 Pomocou káblových spŕn pripevnite kábel k držiakom spŕn.

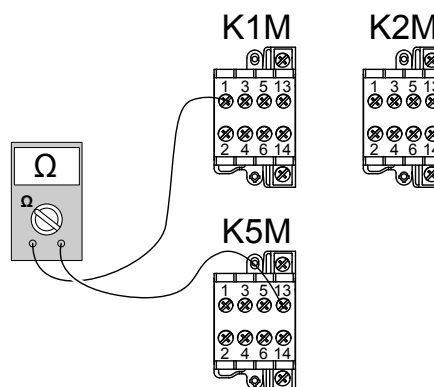
**INFORMÁCIE**

Ďalšie informácie o typoch a konfigurácii záložného ohrievača nájdete v kapitole Konfigurácia v návode na inštaláciu vnútornej jednotky.

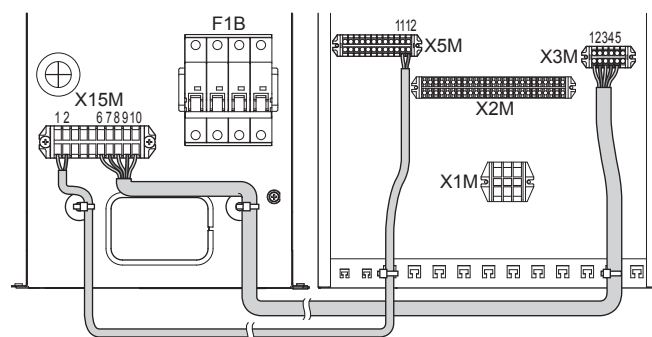
Pri pripájaní záložného ohrievača je možné nesprávne zapojenie. Dôrazne sa odporúča merať hodnotu odporu ohrievacích prvkov, aby sa zistilo možné nesprávne zapojenie. Pre rôzne typy záložných

ohrievačov sa musia zistiť nasledujúce hodnoty odporu (pozrite si tabuľku nižšie). Odpor VŽDY merajte na svorkách stýkačov K1M, K2M a K5M.

		3/6 kW 1~ 230 V	3/6 kW 3N~ 400 V
K1M/1	K5M/13	52,9 Ω	∞
	K1M/3	105,8 Ω	105,8 Ω
	K1M/5	158,7 Ω	105,8 Ω
K1M/3	K1M/5	52,9 Ω	105,8 Ω
K2M/1	K5M/13	26,5 Ω	∞
	K2M/3	∞	52,9 Ω
	K2M/5	∞	52,9 Ω
K2M/3	K2M/5	52,9 Ω	52,9 Ω
K1M/5	K2M/1	132,3 Ω	∞

Příklad merania odporu medzi svorkami K1M/1 a K5M/13:**4.4.3 Pripojenie záložného ohrievača k vnútornej jednotke**

- 1 Svorky záložného ohrievača X15M/1+2 zapojte do svoriek vnútornej jednotky X5M/11+12.
- 2 Svorky záložného ohrievača X15M/6+7+8+9+10 zapojte do svoriek vnútornej jednotky X3M/1+2+3+4+5.



- 3 Pomocou káblových spŕn pripevnite kábel k držiakom spŕn.

**VÝSTRAHA**

Vzdialenosť medzi káblami vysokého a nízkeho napätia by mala byť minimálne 50 mm.

**INFORMÁCIE**

- Podrobnosti pripojenia nájdete v schéme zapojenia.
- Použite viacžilové káble.

5 Spustenie systému

5 Spustenie systému

Pokyny na konfiguráciu, uvedenie systému do prevádzky a odovzdanie používateľovi nájdete v návode na inštaláciu vnútornej jednotky.

6 Technické údaje

Podmnožina najnovších technických údajov je k dispozícii na regionálnej webovej stránke Daikin (verejne prístupnej). **Všetky** najnovšie technické údaje sú k dispozícii na extranete Daikin (požadovaná autentifikácia).

6.1 Schéma zapojenia: záložný ohrievač

Pozrite si schému vnútorného elektrického zapojenia dodanú s jednotkou (vnútri krytu záložného ohrievača). Použité skratky sú uvedené nižšie.

Poznámky, ktoré si treba prečítať pred spustením jednotky

Angličtina	Preklad
Notes to go through before starting the unit	Poznámky, ktoré si treba prečítať pred spustením jednotky
X14M, X15M	Hlavná svorkovnica
-----	Uzemnenie
15	Kábel číslo 15
-----	Zabezpečí sa na mieste
①	Viacere možnosti zapojenia
	Možnosť
	Rozvodná skriňa
	Zapojenie závisí od modelu
	Karta PCB
Optional backup heater configuration (only for EKLBUHCB6W1)	Konfigurácia voliteľného záložného ohrievača (len pre model EKLBUHCB6W1)
<input type="checkbox"/> 1N~, 230 V, 6 kW	<input type="checkbox"/> 1N~, 230 V, 6 kW
<input type="checkbox"/> 3N~, 400 V, 6 kW	<input type="checkbox"/> 3N~, 400 V, 6 kW

Pozícia v rozvodnej skrini

Angličtina	Preklad
Position in switch box	Pozícia v rozvodnej skrini

Legenda

E1H	Prvok záložného ohrievača (1 kW)
E2H	Prvok záložného ohrievača (2 kW)
F1B	Prúdová poisťka záložného ohrievača
F1T	Tepelná poisťka záložného ohrievača
F1U	Poisťka
K1M	Stýkač záložného ohrievača (krok 1)
K2M	Stýkač záložného ohrievača (krok 2)
K5M	Bezpečnostný stýkač záložného ohrievača (len pre *6W)
Q3DI	# Ochranný uzemňovací istič
Q1L	Tepelná ochrana záložného ohrievača
R2T	Termistor výstupu vody záložného ohrievača
X*M	Svorkovnica

= Zabezpečí sa na mieste

Preklad textu v schéme zapojenia

Angličtina	Preklad
BUH option	Voliteľný záložný ohrievač
Indoor unit	Vnútorná jednotka



ERC

Copyright 2016 Daikin