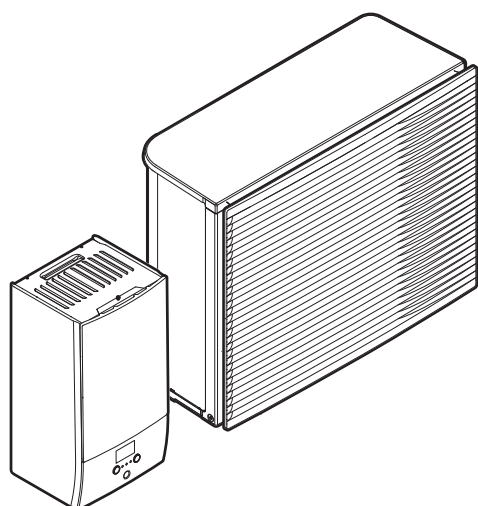


Referenčná príručka inštalátora

Daikin Altherma 3 H HT W



<https://daikintechnicaldatahub.eu>



EPR14D ▲ V3 ▼
EPR16D ▲ V3 ▼
EPR18D ▲ V3 ▼
EPR14D ▲ W1 ▼
EPR16D ▲ W1 ▼
EPR18D ▲ W1 ▼

ETBH16E ▲ 6V ▼
ETBH16E ▲ 9W ▼
ETBX16E ▲ 6V ▼
ETBX16E ▲ 9W ▼

▲ = 1, 2, 3, ..., 9, A, B, C, ..., Z
▼ = , , 1, 2, 3, ..., 9

Obsah

1	O tomto dokumente	6
1.1	Význam varování a symbolov	7
1.2	Rýchly prehľad referenčnej príručky pre inštalátora	8
2	Všeobecné bezpečnostné opatrenia	10
2.1	Pre inštalátora	10
2.1.1	Všeobecné	10
2.1.2	Miesto inštalácie	11
2.1.3	Chladivo – v prípade chladiva R410A alebo R32	11
2.1.4	Voda	13
2.1.5	Elektrické	14
3	Špecifické bezpečnostné pokyny inštalátora	16
4	Informácie o balení	22
4.1	Vonkajšia jednotka	22
4.1.1	Manipulácia s vonkajšou jednotkou	22
4.1.2	Odbalenie vonkajšej jednotky	23
4.1.3	Pre odobratie príslušenstva z vonkajšej jednotky	24
4.2	Vnútoraná jednotka	25
4.2.1	Odbalenie vnútornej jednotky	25
4.2.2	Vybratie príslušenstva z vnútornej jednotky	25
5	Informácie o jednotkách a voliteľnom príslušenstve	27
5.1	Identifikácia	27
5.1.1	Výrobný štítok: vonkajšia jednotka	27
5.1.2	Výrobný štítok: vnútoraná jednotka	28
5.2	Kombinácie jednotiek a nadaštandardnej výbavy	28
5.2.1	Možné kombinácie vnútornej jednotky a vonkajšej jednotky	28
5.2.2	Možné kombinácie vnútornej jednotky a nádrže na teplú vodu pre domácnosť	28
5.2.3	Možnosti pre vonkajšiu jednotku	29
5.2.4	Možnosti pre vnútornú jednotku	29
6	Aplikačné pokyny	34
6.1	Prehľad: aplikačné pokyny	34
6.2	Nastavenie systému ohrevu/chladenia miestnosti	35
6.2.1	Jedna miestnosť	36
6.2.2	Viac miestností – jedna zóna teploty vody na výstupe	40
6.2.3	Viac miestností – dve zóny teploty vody na výstupe	45
6.3	Nastavenie pomocného zdroja tepla na ohrev miestnosti	50
6.4	Nastavenie nádrže na teplú vodu pre domácnosť	53
6.4.1	Rozloženie systému – samostatná nádrž na teplú vodu pre domácnosť	53
6.4.2	Výber objemu a požadovanej teploty pre nádrž na teplú vodu pre domácnosť	53
6.4.3	Nastavenie a konfigurácia – nádrž na teplú vodu pre domácnosť	55
6.4.4	Čerpadlo na teplú vodu pre domácnosť na okamžité teplú vodu	56
6.4.5	Čerpadlo na teplú vodu pre domácnosť na dezinfekciu	57
6.4.6	Čerpadlo na teplú vodu pre domácnosť na predohrev nádrže	58
6.5	Nastavenie merania spotreby energie	58
6.5.1	Vyrobené teplo	59
6.5.2	Spotrebovaná energia	59
6.5.3	Elektrické napájanie s normálnou sadzbou za kWh	60
6.5.4	Elektrické napájanie s výhodnou sadzbou za kWh	61
6.6	Nastavenie kontroly spotreby energie	62
6.6.1	Permanentné obmedzenie spotreby energie	63
6.6.2	Obmedzenie spotreby energie aktivované digitálnymi vstupmi	64
6.6.3	Proces obmedzenia spotreby energie	65
6.6.4	Obmedzenie napájania BBR16	66
6.7	Nastavenie snímača externej teploty	67
7	Inštalácia jednotky	68
7.1	Príprava miesta inštalácie	68
7.1.1	Požiadavky na miesto inštalácie vonkajšej jednotky	68
7.1.2	Dodatočné požiadavky na miesto inštalácie vonkajšej jednotky v studenom podnebí	71
7.1.3	Požiadavky vnútornej jednotky na miesto inštalácie	71
7.2	Otvorenie a zatvorenie jednotiek	72
7.2.1	Otvorenie jednotiek	72

7.2.2	Otvorenie vonkajšej jednotky.....	72
7.2.3	Demontáž prenosnej podpory	73
7.2.4	Pripevnenie krytu kompresora.....	74
7.2.5	Zatvorenie vonkajšej jednotky	75
7.2.6	Otvorenie vnútornej jednotky.....	75
7.2.7	Zatvorenie vnútornej jednotky.....	77
7.3	Montáž vonkajšej jednotky.....	77
7.3.1	Montáž vonkajšej jednotky	77
7.3.2	Opatrenia týkajúce sa montáže vonkajšej jednotky	78
7.3.3	Poskytnutie inštaláčnej konštrukcie.....	78
7.3.4	Inštalácia vonkajšej jednotky.....	79
7.3.5	Poskytnutie odtoku.....	80
7.3.6	Inštalácia mriežky vypúšťania.....	81
7.3.7	Demontáž mriežky vypúšťania a umiestnenie mriežky do bezpečnej polohy	83
7.4	Montáž vnútornej jednotky	85
7.4.1	Montáž vnútornej jednotky.....	85
7.4.2	Opatrenia týkajúce sa montáže vnútornej jednotky	85
7.4.3	Inštalácia vnútornej jednotky.....	85
7.4.4	Pripojenie odtokovej hadice k odtoku	86
8	Inštalácia potrubia	88
8.1	Príprava vodného potrubia.....	88
8.1.1	Požiadavky na vodný okruh.....	88
8.1.2	Vzorec na výpočet predbežného tlaku v expanznej nádobe	91
8.1.3	Kontrola objemu vody a rýchlosti prúdenia.....	91
8.1.4	Zmena predbežného tlaku expanznej nádoby.....	93
8.1.5	Kontrola objemu vody: príklady	94
8.2	Pripojenie potrubia na vodu	94
8.2.1	Pripojenie vodného potrubia	94
8.2.2	Opatrenia týkajúce sa pripojenia vodovodného potrubia.....	95
8.2.3	Pripojenie potrubia na vodu.....	95
8.2.4	Naplnenie vodného okruhu.....	97
8.2.5	Ochrana vodného okruhu pred mrazom	97
8.2.6	Plnenie nádrže na teplú vodu pre domácnosť.....	101
8.2.7	Izolácia potrubia na vodu	101
9	Elektroinštalácia	103
9.1	Zapojenie elektroinštalácie.....	103
9.1.1	Bezpečnostné opatrenia pri zapájaní elektroinštalácie	103
9.1.2	Pokyny pri zapájaní elektroinštalácie	104
9.1.3	Zhoda elektrického systému	106
9.1.4	Elektrické napájanie s výhodnou sadzbou za kWh	106
9.1.5	Prehľad elektrického zapojenia okrem externých aktivátorov.....	107
9.2	Pripojenia k vonkajšej jednotke.....	108
9.2.1	Špecifikácie štandardných komponentov elektrického zapojenia	108
9.2.2	Zapojenie elektroinštalácie do vonkajšej jednotky.....	109
9.2.3	Premiestnenie vzduchového termistora na vonkajšej jednotke	115
9.3	Pripojenia k vnútornej jednotke	116
9.3.1	Pripojenie hlavného elektrického napájania.....	120
9.3.2	Pripojenie elektrického napájania záložného ohrievača	122
9.3.3	Pripojenie uzatváracieho ventilu.....	124
9.3.4	Pripojenie elektromerov.....	125
9.3.5	Pripojenie čerpadla teplej vody pre domácnosť.....	126
9.3.6	Pripojenie výstupu poplašného signálu	127
9.3.7	Pripojenie výstupu ZAP./VYP. chladenia a ohrevu miestnosti.....	128
9.3.8	Pripojenie prepínania k vonkajšiemu zdroju tepla	130
9.3.9	Pripojenie digitálnych vstupov spotreby energie	131
9.3.10	Pripojenie bezpečnostného termostatu (normálne zatvorený kontakt)	132
9.3.11	Pripojenie aplikácie Smart Grid	133
9.3.12	Pripojenie kazety siete WLAN (dodáva sa ako príslušenstvo)	137
10	Konfigurácia	138
10.1	Prehľad: konfigurácia.....	138
10.1.1	Prístup k najčastejšie používaným príkazom	139
10.1.2	Pripojenie počítačového kábla k rozvodnej skrini	141
10.2	Spravidca konfiguráciou	142
10.3	Možné obrazovky.....	143
10.3.1	Dostupné obrazovky: prehľad	143
10.3.2	Domovská obrazovka	144
10.3.3	Obrazovka hlavnej ponuky	147

10.3.4	Obrazovka ponuky	148
10.3.5	Obrazovka menovitej hodnoty	148
10.3.6	Podrobná obrazovka s hodnotami	149
10.3.7	Obrazovka plánu: príklad	149
10.4	Krivka podľa počasia	154
10.4.1	Čo je krivka podľa počasia?	154
10.4.2	2-bodová krivka	154
10.4.3	Krivka odchýlky gradientu	155
10.4.4	Používanie kriviek podľa počasia	157
10.5	Ponuka nastavení	159
10.5.1	Porucha	159
10.5.2	Miestnosť	159
10.5.3	Hlavná zóna	164
10.5.4	Vedľajšia zóna	174
10.5.5	Ohrev/chladenie miestnosti	178
10.5.6	Nádrž	188
10.5.7	Nastav. používateľa	196
10.5.8	Informácia	200
10.5.9	Nastav. inštalátora	202
10.5.10	Uvedenie do prevádzky	231
10.5.11	Používateľský profil	231
10.5.12	Prevádzka	232
10.5.13	Sieť WLAN	232
10.6	Štruktúra ponúk: prehľad používateľských nastavení	235
10.7	Štruktúra ponúk: prehľad inštalátorského nastavenia	236
11	Uvedenie do prevádzky	238
11.1	Prehľad: uvedenie do prevádzky	238
11.2	Bezpečnostné opatrenia pri uvedení do prevádzky	239
11.3	Kontrolný zoznam pred uvedením do prevádzky	239
11.4	Kontrolný zoznam počas uvedenia do prevádzky	240
11.4.1	Minimálna rýchlosť prúdenia	240
11.4.2	Vypustenie vzduchu	241
11.4.3	Spustenie skúšobnej prevádzky	242
11.4.4	Spustenie skúšobnej prevádzky akčných členov	244
11.4.5	Vysušanie poteru na podlahovom kúrení	245
12	Odobzdenie používateľovi	249
13	Údržba a servis	250
13.1	Bezpečnostné opatrenia pri údržbe	250
13.2	Ročná údržba	250
13.2.1	Ročná údržba vonkajšej jednotky: prehľad	250
13.2.2	Ročná údržba vonkajšej jednotky: inštrukcie	251
13.2.3	Ročná údržba vnútornej jednotky: prehľad	251
13.2.4	Ročná údržba vnútornej jednotky: inštrukcie	251
13.3	Vyčistenie vodného filtra v prípade problémov	253
13.3.1	Odobratie vodného filtra	253
13.3.2	Vyčistenie vodného filtra v prípade problémov	254
13.3.3	Inštalácia vodného filtra	255
14	Odstraňovanie problémov	257
14.1	Prehľad: Odstraňovanie problémov	257
14.2	Predbežné opatrenia pri odstraňovaní problémov	257
14.3	Riešenie problémov na základe symptómov	258
14.3.1	Symptóm: jednotka NEOHRIEVA alebo NECHLADÍ podľa očakávania	258
14.3.2	Symptóm: teplá voda NEDOSAHUJE požadovanú teplotu	259
14.3.3	Symptóm: kompresor sa NESPUSTÍ (ohrev miestností alebo ohrev vody pre domácnosť)	259
14.3.4	Symptóm: po spustení do prevádzky sa zo systému ozývajú zvuky bublania	259
14.3.5	Príznak: Čerpadlo je zablokované	260
14.3.6	Symptóm: čerpadlo je hlučné (kavitácia)	261
14.3.7	Symptóm: otvára sa tlakový poistný ventil	261
14.3.8	Symptóm: vodný tlakový poistný ventil nie je tesný	262
14.3.9	Symptóm: pri nízkych vonkajších teplotách NIE je ohrev miestností dostatočný	262
14.3.10	Symptóm: tlak v mieste vypúšťania je dočasne neobyčajne vysoký	263
14.3.11	Symptóm: funkcia dezinfekcie nádrže NIE JE správne dokončená (chyba typu AH)	263
14.4	Problémy riešenia na základe chybových kódov	264
14.4.1	Zobrazenie textu Pomocníka v prípade poruchy	264
14.4.2	Kontrola histórie porúch	264
14.4.3	Kódy chýb jednotky	264

15 Likvidácia	270
15.1 Obnovenie chladiacej zmesi	270
15.1.1 Manuálne otvorenie elektronických expanzných ventilov	271
15.1.2 Režim obnovenia – v prípade modelov EPRA-DAV3* a EPRA-DAW1* (displej 7-LED)	272
15.1.3 Režim obnovenia – v prípade modelov EPRA-DBW1* (7-segmentový displej)	274
16 Technické údaje	277
16.1 Priestor pre údržbu: Vonkajšia jednotka	278
16.2 Schéma potrubia: vonkajšia jednotka	280
16.3 Schéma potrubia: vnútorná jednotka.....	281
16.4 Schéma zapojenia: vonkajšia jednotka.....	282
16.5 Schéma zapojenia: vnútorná jednotka	289
16.6 Krivka ESP: vnútorná jednotka.....	296
17 Slovník	297
18 Tabuľka nastavení na mieste inštalácie	298




1 O tomto dokumente

Cieľoví používatelia

Oprávnení inštalátori

Dokumentácia

Tento dokument je súčasťou dokumentácie. Celá dokumentácia zahŕňa tieto dokumenty:

- **Všeobecné bezpečnostné opatrenia:**
 - Bezpečnostné opatrenia, ktoré sa musia prečítať pred inštaláciou
 - Formát: Papier (v balení vnútornej jednotky)
- **Návod na obsluhu:**
 - Rýchly návod na základné používanie
 - Formát: Papier (v balení vnútornej jednotky)
- **Používateľská referenčná príručka:**
 - Podrobné pokyny a informácie o základnom a rozšírenom používaní
 - Formát: digitálne súbory nájdete na lokalite <https://www.daikin.eu>. Pomocou funkcie vyhľadávania nájdite svoj model .
- **Návod na inštaláciu – vonkajšia jednotka:**
 - Pokyny na inštaláciu
 - Formát: Výtlačok (v balení vonkajšej jednotky)
- **Návod na inštaláciu – vnútorná jednotka:**
 - Pokyny na inštaláciu
 - Formát: Papier (v balení vnútornej jednotky)
- **Referenčná príručka inštalátora:**
 - Príprava inštalácie, osvedčené postupy, referenčné údaje ...
 - Formát: digitálne súbory nájdete na lokalite <https://www.daikin.eu>. Pomocou funkcie vyhľadávania nájdite svoj model .
- **Doplňok pre voliteľné príslušenstvo:**
 - Ďalšie informácie o inštalácii voliteľného príslušenstva
 - Formát: papier (v balení vnútornej jednotky) + digitálne súbory nájdete na lokalite <https://www.daikin.eu>. Pomocou funkcie vyhľadávania nájdite svoj model .

Najnovšie revízie dodanej dokumentácie môžu byť k dispozícii na regionálnej Daikin webovej stránke alebo u vášho predajcu.

Jazykom pôvodnej dokumentácie je angličtina. Všetky ostatné jazyky sú preklady.

Technické údaje

- **Podmnožina** najnovších technických údajov je k dispozícii na regionálnej webovej stránke Daikin (verejne prístupnej).
- **Úplná sada** najnovších technických údajov je k dispozícii na Daikin Business Portal (požaduje sa prihlásenie).

Online nástroje

Okrem súpravy dokumentov sú pre inštalátorov k dispozícii aj niektoré online nástroje:

- **Daikin Technical Data Hub**

- Stredisko pre technické údaje o jednotke, užitočných nástrojoch, digitálnych zdrojoch a ďalšie informácie.
- Verejne dostupné na adrese <https://daikintechnicaldatahub.eu>.

- **Heating Solutions Navigator**

- Digitálna sada nástrojov, ktorá ponúka rôzne nástroje na uľahčenie inštalácie a konfigurácie vykurovacích systémov.
- Na prístup k Heating Solutions Navigator sa vyžaduje registrácia na platformu Stand By Me. Ďalšie informácie nájdete na stránke <https://professional.standbyme.daikin.eu>.

- **Daikin e-Care**

- Mobilná aplikácia pre inštalatérov a servisných technikov, ktorá vám umožňuje registráciu, konfiguráciu a riešenie problémov s vykurovacími systémami.
- Mobilnú aplikáciu môžete prevziať pre zariadenia so systémami iOS a Android pomocou QR kódov uvedených nižšie. Pre prístup k aplikácii sa vyžaduje registrácia na platformu Stand By Me.

App Store



Google Play



1.1 Význam varovaní a symbolov

**NEBEZPEČENSTVO**

Označuje situáciu, ktorá môže viesť k úmrtiu alebo vážnemu zraneniu.

**NEBEZPEČENSTVO: RIZIKO USMRTENIA ELEKTRICKÝM PRÚDOM**

Označuje situáciu, ktorá môže viesť k usmrteniu elektrickým prúdom.

**NEBEZPEČENSTVO: RIZIKO POPÁLENIA/OBARENIA**

Označuje situáciu, ktorá by mohla viesť k popáleniu/obareniu v dôsledku extrémne vysokých alebo nízkych teplôt.

**NEBEZPEČENSTVO: RIZIKO VÝBUCHU**

Označuje situáciu, ktorá by mohla viesť k výbuchu.

**VAROVANIE**

Označuje situáciu, ktorá by mohla viesť k úmrtiu alebo vážnemu zraneniu.

**VAROVANIE: HORĽAVÝ MATERIÁL****UPOZORNENIE**

Označuje situáciu, ktorá by mohla viesť k menšiemu alebo menej vážnemu zraneniu.

**POZNÁMKA**

Označuje situáciu, ktorá by mohla viesť k poškodeniu vybavenia alebo majetku.

**INFORMÁCIE**

Označuje užitočné tipy alebo doplňujúce informácie.

Symbole používané na jednotke:

Symbol	Vysvetlenie
	Pred inštaláciou si prečítajte návod na inštaláciu a obsluhu a hárok s pokynmi na zapojenie.
	Pred vykonaním údržby a servisu si prečítajte servisnú príručku.
	Ďalšie informácie nájdete v referenčnej príručke inštalátora a používateľskej referenčnej príručke.
	Jednotka obsahuje otáčajúce časti. Pri vykonávaní servisu a kontroly jednotky postupujte opatrne.

Symbole používané v dokumentácii:

Symbol	Vysvetlenie
	Označuje názov obrázka alebo referenciu naň. Príklad: "▲Názov obrázka 1–3" znamená "obrázok 3 v kapitole 1".
	Označuje názov tabuľky alebo referenciu na ňu. Príklad: "■Názov tabuľky 1–3" znamená "tabuľku 3 v kapitole 1".

1.2 Rýchly prehľad referenčnej príručky pre inštalátora

Kapitola	Opis
O dokumentácii	Aká dokumentácia je k dispozícii pre inštalátora
Všeobecné bezpečnostné opatrenia	Bezpečnostné opatrenia, ktoré sa musia prečítať pred inštaláciou
Špecifické bezpečnostné pokyny pre inštalátora	
Informácie o balení	Ako rozbaľiť jednotky a vybrať príslušenstvo
Informácie o jednotkách a voliteľnom príslušenstve	<ul style="list-style-type: none"> ▪ Ako identifikovať jednotky ▪ Možné kombinácie jednotiek a voliteľného príslušenstva
Aplikačné pokyny	Rôzne inštalácie systému
Inštalácia jednotky	Ako treba postupovať a čo treba vedieť pri inštalácii systému vrátane informácií o postupe prípravy na inštaláciu

Kapitola	Opis
Inštalácia potrubia	Ako treba postupovať a čo treba vedieť pri inštalácii potrubia systému vrátane informácií o postupe prípravy na inštaláciu
Elektroinštalácia	Ako treba postupovať a čo treba vedieť pri inštalácii elektrických súčastí systému vrátane informácií o postupe prípravy na inštaláciu
Konfigurácia	Čo treba urobiť a poznať pred konfiguráciou systému po inštalácii
Uvedenie do prevádzky	Čo treba urobiť a poznať pred spustením systému do prevádzky po konfigurácii
Odvzdanie používateľovi	Čo treba používateľovi dať a vysvetliť
Údržba a servis	Ako vykonávať údržbu a servis jednotiek
Odstraňovanie problémov	Ako riešiť problémy
Likvidácia	Ako likvidovať systém
Technické údaje	Špecifikácie systému
Slovník	Definície termínov
Tabuľka nastavení na mieste inštalácie	Túto tabuľku vyplní inštalatér a odloží sa pre budúcu referenciu Poznámka: V používateľskej referenčnej príručke sa nachádza aj tabuľka s inštalatérskymi nastaveniami. Túto tabuľku musí vyplniť inštalatér a odovzdať ju používateľovi.

2 Všeobecné bezpečnostné opatrenia

V tejto kapitole

2.1	Pre inštalatéra.....	10
2.1.1	Všeobecné.....	10
2.1.2	Miesto inštalácie.....	11
2.1.3	Chladivo – v prípade chladiva R410A alebo R32.....	11
2.1.4	Voda.....	13
2.1.5	Elektrické.....	14

2.1 Pre inštalatéra

2.1.1 Všeobecné

Ak si NIE STE istí, ako jednotku nainštalovať alebo používať, obráťte sa na svojho predajcu.



NEBEZPEČENSTVO: RIZIKO POPÁLENIA/OBARENIA

- Počas prevádzky a krátko po jej skončení sa NEDOTÝKAJTE potrubia na chladiacu zmes, vodovodného potrubia ani vnútorných častí. Potrubie by mohlo byť príliš horúce alebo studené. Počkajte, kým nevychladne na bežnú teplotu. Ak sa ho MUSÍTE dotknúť, noste ochranné rukavice.
- NEDOTÝKAJTE sa žiadnej náhodne uniknutej chladiacej zmesi.



VAROVANIE

Nesprávna inštalácia alebo zapojenie zariadenia alebo príslušenstva môže mať za následok zásah elektrickým prúdom, skrat, úniky, požiar alebo iné škody na zariadení. Používajte LEN príslušenstvo, voliteľné prídavné zariadenie a náhradné diely vyrobené alebo schválené spoločnosťou Daikin, pokiaľ nie je uvedené inak.



VAROVANIE

Zabezpečte, aby inštalácia, testovanie a použité materiály spĺňali platné právne predpisy (navyššie k pokynom opísaným v dokumentácii Daikin).



VAROVANIE

Roztrhajte a vyhodte plastové obalové vrecia, aby sa s nimi nikto nemohol hrať, ZVLÁŠŤ deti. **Možný výsledok:** udusenie.



VAROVANIE

Prijmite primerané opatrenia, aby jednotka nemohla slúžiť ako úkryt pre malé živočíchy. Kontakt malých živočíchov s elektrickými časťami môže spôsobiť poruchu, dymenie alebo požiar.



UPOZORNENIE

Pri inštalácii a vykonávaní údržby alebo servisu systému noste primerané ochranné pomôcky (ochranné rukavice, bezpečnostné okuliare atď.).



UPOZORNENIE

NEDOTÝKAJTE sa prívodu vzduchu ani hliníkových rebier jednotky.

**UPOZORNENIE**

- Na vrchnú časť jednotky NEKLAĎTE žiadne predmety alebo zariadenia.
- Na hornú časť jednotky NEVYLIEZAJTE, NESADAJTE a ani NESTÚPAJTE.

**POZNÁMKA**

Práce na vonkajšej jednotke sa najlepšie vykonávajú v suchých poveternostných podmienkach, aby sa predišlo prieniku vody.

V súlade s príslušnými právnymi predpismi bude možno potrebné zaviesť denník pre daný produkt. Denník bude obsahovať minimálne informácie o údržbe, opravách, výsledkoch testov, pohotovostných obdobiach atď.

V blízkosti produktu tiež bude POTREBNÉ mať k dispozícii prinajmenšom tieto informácie:

- pokyny na zastavenie systému v prípade núdze,
- názov a adresa požiarnej jednotky, policajného útvaru a zdravotnej služby,
- názov, adresa a denné a nočné telefónne čísla servisných oddelení.

V Európe pokyny na vedenie denníka určuje norma EN378.

2.1.2 Miesto inštalácie

- Okolo jednotky vytvorte dostatočný priestor na vykonávanie servisu a na zabezpečenie obehu vzduchu.
- Skontrolujte, či miesto inštalácie odolá hmotnosti a vibráciám jednotky.
- Zabezpečte, aby bol priestor dostatočne vetraný. NEBLOKUJTE žiadne ventilačné otvory.
- Zabezpečte, aby bola jednotka vo vodorovnej polohe.

Jednotku NEINŠTALUJTE na nasledujúce miesta:

- V potenciálne výbušnom prostredí.
- Na miestach, na ktorých sa nachádzajú zariadenia vyžarujúce elektromagnetické vlny. Elektromagnetické vlny by mohli rušiť riadiaci systém a spôsobiť poruchu funkcie zariadenia.
- Na miestach, na ktorých hrozí riziko požiaru z dôvodu úniku horľavých plynov (napríklad riedidla alebo benzínu), na miestach s uhlíkovými vláknami alebo horľavým prachom.
- Na miestach, kde vzniká korozívny plyn (napríklad plyn kyseliny sírovej). Korózia medených potrubí alebo spájkovaných dielov môže spôsobiť únik chladiacej zmesi.

2.1.3 Chladivo – v prípade chladiva R410A alebo R32

Ak sa používa. Ďalšie informácie nájdete v návode na inštaláciu alebo referenčnej príručke ku konkrétnej aplikácii pre inštalátora.



NEBEZPEČENSTVO: RIZIKO VÝBUCHU

Vypnutie čerpadla – únik chladiva. Ak chcete vypnúť čerpadlo systému a v okruhu s chladivom dochádza k úniku:

- NEPOUŽÍVAJTE funkciu automatického vypnutia čerpadla jednotky, pomocou ktorej môžete zhromaždiť všetko chladivo zo systému do vonkajšej jednotky. **Možný výsledok:** samovznietenie a výbuch kompresora pre vzduch vháňaný do kompresora v prevádzke.
- Použite samostatný systém obnovenia, aby NEMUSEL byť v prevádzke kompresor jednotky.



VAROVANIE

Počas testov NIKDY nenatlakujte zariadenie tlakom vyšším, ako je maximálny povolený tlak (tak, ako je uvedené na výrobnom štítku na jednotke).



VAROVANIE

V prípade úniku chladiacej zmesi prijmite dostatočné opatrenia. Ak plyn chladiva uniká, priestory ihneď vyvetrajte. Možné riziká:

- Veľké množstvo chladiva v malom uzavretom priestore môže viesť k nedostatku kyslíka.
- Ak sa dostane plyn chladiva do styku s ohňom, môžu vzniknúť jedovaté plyny.



VAROVANIE

VŽDY zachyťte chladivo. NEVYPÚŠŤAJTE ich priamo do okolitého prostredia. Použite vákuové čerpadlo na vyprázdnenie inštalácie.



VAROVANIE

Uistite sa, či nie je v systéme kyslík. Chladivo sa môže doplniť LEN po vykonaní testu únikov a po sušení vo vákuu.

Možný výsledok: Samovznietenie a výbuch kompresora pre kyslík vháňaný do kompresora v prevádzke.



POZNÁMKA

- Ak chcete predísť poruche kompresora, NEDOPŔŇAJTE viac chladiva, ako je určené množstvo.
- Keď sa má chladiaci systém otvoriť, s chladivom MUSÍTE manipulovať v súlade s príslušnými predpismi.



POZNÁMKA

Zabezpečte, aby inštalácia potrubia na chladiacu zmes spĺňala platné právne predpisy. V Európe platí norma EN378.



POZNÁMKA



Zabezpečte, aby potrubie a pripojenia na miestne inštalácie NEBOLI vystavené napätiu.



POZNÁMKA

Po zapojení celého potrubia skontrolujte, či nikde neuniká plyn. Na kontrolu úniku plynu použite dusík.

- V prípade, že je potrebné úplné doplnenie, pozrite si výrobný štítok alebo čítok hladiny náplne chladiva na jednotke. Na výrobnom štítku je uvedený typ chladiva a jeho požadované množstvo.
- Buď, keď je jednotka naplnená chladivom z výroby alebo jednotka nie je naplnená, možno ju budete musieť naplniť ďalším chladivom v závislosti od priemerov a dĺžok rúr v systéme.
- Používajte nástroje určené VÝLUČNE pre typ chladiva v systéme, aby sa zabezpečil požadovaný tlakový odpor a zabránilo sa vniknutiu cudzích látok do systému.
- Chladivo dopĺňajte nasledujúcim spôsobom:

Ak	Potom
Je namontovaná sifónová trubica (t. j. valec je označený nápisom v znení "pripojený kvapalinový plniaci sifón")	Pri dopĺňaní chladiva by mal byť valec vo zvislej polohe. 
Sifónová trubica NIE JE namontovaná	Pri dopĺňaní chladiva valec otočte hore dnom. 

- Pomaly otvorte valec s chladivom.
- Chladivo plňte v kvapalnej forme. Pridávanie v plynnej forme môže brániť normálnej prevádzke.

**UPOZORNENIE**

Po doplnení chladiva alebo počas prestávky ihneď zatvorte ventil nádrže na chladivo. Ak ventil NEZATVORÍTE ihneď, zostávajúci tlak môže doplniť ďalšie chladivo. **Možný výsledok:** Nesprávne množstvo chladiva.

2.1.4 Voda

Ak sa používa. Ďalšie informácie nájdete v návode na inštaláciu alebo referenčnej príručke ku konkrétnej aplikácii pre inštalátora.

**POZNÁMKA**

Zabezpečte, aby kvalita vody spĺňala smernicu EÚ 2020/2184.

2.1.5 Elektrické



NEBEZPEČENSTVO: RIZIKO USMRTENIA ELEKTRICKÝM PRÚDOM

- Pred zložením krytu rozvodnej skrine, pripojením elektrického vedenia alebo dotykom elektrických častí VYPNITE všetky zdroje napájania.
- Pred vykonávaním servisu odpojte zdroj napájania minimálne na 10 minút a zmerajte napätie na koncovkách kondenzátorov hlavného obvodu alebo v elektrických súčiastkach. Skôr ako sa budete môcť dotknúť elektrických súčastí, napätie NESMIE presahovať 50 V jednosmerného prúdu. Poloha koncoviek je zobrazená na schéme zapojenia.
- Elektrických súčastí sa NEDOTÝKAJTE mokrými rukami.
- Po zložení servisného krytu NENECHÁVAJTE jednotku bez dozoru.



VAROVANIE

Ak NIE SÚ hlavný vypínač alebo iné prostriedky na odpojenie, ktoré majú oddelené kontakty na všetkých póloch a zaisťujú úplné odpojenie v prípade prepätia kategórie III, nainštalované vo výrobe, MUSIA sa nainštalovať do pevného zapojenia.



VAROVANIE

- Používajte LEN medené vodiče.
- Zabezpečte, aby elektroinštalácia na mieste inštalácie spĺňala platné právne predpisy.
- Celá elektrická inštalácia na mieste sa MUSÍ inštalovať v súlade so schémou zapojenia dodanou s produktom.
- NIKDY nestláčajte zväzky káblov a zabráňte kontaktu káblov s potrubím a ostrými hranami. Zabezpečte, aby na prípojky svorkovnice nepôsobil žiadny vonkajší tlak.
- Nezabudnite nainštalovať uzemňovacie vodiče. NEUZEMŇUJTE jednotku k verejnému potrubiu, prepäťovej poistke ani uzemneniu telefónnej linky. Nedokonalé uzemnenie môže spôsobiť zásah elektrickým prúdom.
- Zabezpečte použitie samostatného elektrického obvodu. NIKDY nepoužívajte zdroj napájania spoločný s iným zariadením.
- Zabezpečte inštaláciu potrebných poistiek alebo ističov.
- Ubezpečte sa, že ste nainštalovali prúdový chránič. Zanedbanie tejto zásady môže spôsobiť úraz zasiahnutím elektrického prúdu alebo vznik požiaru.
- Pri inštalácii skontrolujte, či je prúdový chránič kompatibilný s invertorom (odolný proti vysokofrekvenčnému elektrickému šumu), aby nedochádzalo k nepotrebnému otváraniu prúdového chrániča.



VAROVANIE

- Po ukončení elektrickej inštalácie sa uistite, či je každá elektrická časť a koncovka vo vnútri elektrickej skrine správne pripojená.
- Pred spustením jednotky skontrolujte, či sú všetky kryty zatvorené.



UPOZORNENIE

- Pri pripojení elektrického napájania: pred pripojením prípojok, ktoré vedú elektrický prúd, pripojte najprv uzemňovací vodič.
- Pri odpojení elektrického napájania: pred odpojením uzemnenia najprv odpojte vodiče, ktoré vedú elektrický prúd.
- Dĺžka vodičov medzi uvoľnením napnutia vedenia elektrického napájania a samotnou svorkovnicou MUSÍ byť taká, aby boli vodiče aktuálne pod elektrickým prúdom upnuté pred vodičom uzemnenia, ktorý je v prípade vedenia elektrického napájania voľne vytiahnutý z uvoľnenia napnutia.

**POZNÁMKA**

Opatrenia týkajúce sa kladenia elektrických káblov:



- NEPRIPÁJAJTE k svorkovnici káble rôznej hrúbky (pokles v kábli elektrického napájania môže spôsobiť nadmernú teplotu).
- Pri pripájaní káblov rovnakej hrúbky postupujte podľa obrázka vyššie.
- Pri zapájaní káblov použite na to určený elektrický kábel a pevne ho pripojte, potom zabezpečte, aby vonkajší tlak pôsobil na dosku svorkovnice.
- Použite vhodný skrutkovač na utiahnutie svorkových skrutiek. Skrutkovač s malou hlaviciou poškodí hlavicu a znemožní správne utiahnutie.
- Príliš silné ťahovanie môže poškodiť svorkové skrutky.

Elektrické káble inštalujte minimálne 1 meter od televízorov alebo rádií, aby ste predišli rušeniu. V závislosti od dĺžky rozhlasových vln môže byť vzdialenosť 1 metra NEDOSTATOČNÁ.

**POZNÁMKA**

Platí LEN v prípade trojfázového napájania, a ak sa kompresor spúšťa metódou ZAPNUTIE/VYPNUTIE.

Ak existuje možnosť výskytu reverznej fázy po krátkodobom výpadku prúdu a napájanie sa ZAPNE a VYPNE, keď je produkt v prevádzke, pripojte lokálne okruh ochrany reverznej fázy. Chod produktu v reverznej fáze môže poškodiť kompresor a iné súčiastky.

3 Špecifické bezpečnostné pokyny inštalátora

Vždy dodržiavajte nasledujúce bezpečnostné pokyny a predpisy.

Manipulácia s jednotkou (pozrite si časť "4.1.1 Manipulácia s vonkajšou jednotkou" [▶ 22])



UPOZORNENIE

NEDOTÝKAJTE sa vstupu vzduchu ani hliníkových rebier jednotky, aby ste zabránili zraneniu.

Aplikačné pokyny (pozrite si časť "6 Aplikačné pokyny" [▶ 34])



UPOZORNENIE

VŽDY keď existuje viac ako jedna zóna na výstupe vody, v hlavnej zóne nainštalujte stanicu so zmiešavacím ventilom, aby sa pri požiadavke vedľajšej zóny (pri ohreve) znížila/(pri chladení) zvýšila teplota vody na výstupe.

Miesto inštalácie (pozrite si časť "7.1 Príprava miesta inštalácie" [▶ 68])



VAROVANIE

Dodržite rozmery servisného priestoru uvedené v tomto návode na zaručenie správnej inštalácie jednotky.

- Vonkajšia jednotka: pozrite si časť "16.1 Priestor pre údržbu: Vonkajšia jednotka" [▶ 278].
- Vnútoraná jednotka: pozrite si časť "7.1.3 Požiadavky vnútornej jednotky na miesto inštalácie" [▶ 71].

Špeciálne požiadavky týkajúce sa chladiva R32 (pozrite si časť "7.1.1 Požiadavky na miesto inštalácie vonkajšej jednotky" [▶ 68])



VAROVANIE

- NEPREPICHUJTE ani NEPÁLŤTE diely obehu chladiva.
- NEPOUŽÍVAJTE prostriedky na urýchlenie odmrazovania ani prostriedky na čistenie zariadenia, ktoré neodporučil výrobca.
- Dbajte na to, aby chladivo R32 NEZAPÁCHALO.



VAROVANIE

Jednotka sa musí skladovať tak, aby sa zabránilo mechanickému poškodeniu a v dobre vetranej miestnosti bez neustále používaných zdrojov zapalovania (napríklad zdroje s otvoreným plameňom, používané plynové zariadenie alebo elektrický ohrievač).



VAROVANIE

Uistite sa, že sú inštalácia, servis, údržba a opravy v súlade s návodom z Daikin a s použiteľnými zákonmi a že ich vykonávajú LEN oprávnené osoby.

Otváranie a zatváranie jednotiek (pozrite si časť "7.2 Otvorenie a zatvorenie jednotiek" [▶ 72])



NEBEZPEČENSTVO: RIZIKO USMRTENIA ELEKTRICKÝM PRÚDOM

Po zložení servisného krytu NENECHÁVAJTE jednotku bez dozoru.

**NEBEZPEČENSTVO: RIZIKO USMRTENIA ELEKTRICKÝM PRÚDOM****NEBEZPEČENSTVO: RIZIKO POPÁLENIA/OBARENIA****Montáž vonkajšej jednotky (pozrite si časť "7.3 Montáž vonkajšej jednotky" [▶ 77])****VAROVANIE**

Spôsob pripevnenia vonkajšej jednotky MUSÍ byť v súlade s pokynmi uvedenými v tomto návode. Pozri "7.3 Montáž vonkajšej jednotky" [▶ 77].

**UPOZORNENIE**

NEDOTÝKAJTE sa vstupu vzduchu ani hliníkových rebier jednotky, aby ste zabránili zraneniu.

**VAROVANIE**

Otáčajúci sa ventilátor. Pred ZAPNUTÍM vonkajšej jednotky alebo vykonaním jej servisu skontrolujte, či mriežka vypúšťania zakrýva ventilátor a chráni tak pred otáčajúcim sa ventilátorom. Pozrite si:

- "7.3.6 Inštalácia mriežky vypúšťania" [▶ 81]
- "7.3.7 Demontáž mriežky vypúšťania a umiestnenie mriežky do bezpečnej polohy" [▶ 83]

Montáž vnútornej jednotky (pozrite si časť "7.4 Montáž vnútornej jednotky" [▶ 85])**VAROVANIE**

Metóda pripevnenia vnútornej jednotky MUSÍ byť v súlade s pokynmi v tomto návode. Pozrite si časť "7.4 Montáž vnútornej jednotky" [▶ 85].

Inštalácia potrubia (pozrite si časť "8 Inštalácia potrubia" [▶ 88])**VAROVANIE**

Metóda inštalácie potrubia na mieste inštalácie MUSÍ byť v súlade s pokynmi v tomto návode. Pozrite si časť "8 Inštalácia potrubia" [▶ 88].

V prípade používania ochrany pred zamrznutím použitím glykolu:



VAROVANIE

Z dôvodu prítomnosti glykolu môže dôjsť ku korózii systému. Neinhibovaný glykol získa vplyvom kyslíka kyslý charakter. Tento proces je urýchľovaný prítomnosťou medi a vysokej teploty. Kyslý neinhibovaný glykol útočí na kovové povrchy a vytvára bunky galvanickej korózie, ktoré spôsobujú vážne poškodenie systému. Dôležité preto je:

- aby bola správne vykonaná úprava vody kvalifikovaným vodným inštalátorom,
- aby sa použil glykol s inhibítormi korózie, ktoré budú neutralizovať kyseliny vytvorené oxidáciou glykolov,
- aby sa nepoužil samohybný glykol, pretože jeho inhibítory korózie majú obmedzenú životnosť a obsahujú kremičitany, ktoré môžu poškodiť alebo upchať systém,
- aby sa v systémoch s glykolom NEPOUŽÍVALO pozinkované potrubie, pretože jeho prítomnosť môže mať za následok zrážanie určitých zložiek inhibítora korózie glykolu.



VAROVANIE

Etylénglykol je toxický.

Elektroinštalácia (pozrite si časť "9 Elektroinštalácia" ▶ 103)



NEBEZPEČENSTVO: RIZIKO USMRTENIA ELEKTRICKÝM PRÚDOM



VAROVANIE

Metóda elektroinštalácie MUSÍ byť v súlade s pokynmi uvedenými v:

- Tomto návode. Pozrite si časť "9 Elektroinštalácia" ▶ 103].
- Schéme zapojenia vonkajšej jednotky, ktorá sa dodáva s jednotkou a nachádza sa vnútri servisného krytu. Preklad tejto legendy nájdete v časti "16.4 Schéma zapojenia: vonkajšia jednotka" ▶ 282].
- Schéme zapojenia vnútornej jednotky, ktorá sa dodáva s jednotkou a nachádza sa vnútri krytu rozvodnej skrine vnútornej jednotky. Preklad tejto legendy nájdete v časti "16.5 Schéma zapojenia: vnútorná jednotka" ▶ 289].



VAROVANIE

VŽDY používajte viacžilové elektrické napájacie káble.



VAROVANIE

- Celú elektrickú inštaláciu MUSÍ inštalovať autorizovaný elektrikár a MUSÍ byť v súlade s platnými národnými predpismi o elektrickom zapojení.
- Všetky elektrické spojenia sa musia inštalovať ako pevné prepojenie.
- Všetky komponenty zabezpečené na mieste a celá elektrická konštrukcia MUSÍ byť v súlade s platnými predpismi.

**VAROVANIE**

- Ak nie je pripojené elektrické napájanie alebo je nesprávne pripojená N fáza, na zariadení môže vzniknúť porucha.
- Určenie vhodného uzemnenia. NEUZEMŇUJTE jednotku k verejnému potrubiu, prepäťovej poistke ani uzemneniu telefónnej linky. Nedokonalé uzemnenie môže spôsobiť zásah elektrickým prúdom.
- Inštalujte požadované poistky alebo prúdové ističe.
- Elektrické káble zabezpečte pomocou káblových spojok, aby sa NEDOSTALI do kontaktu s potrubím ani ostrými hranami najmä na vysokotlakovej strane.
- NEPOUŽÍVAJTE opáskované vodiče, predlžovacie káble a ani prepojenia z hviezdicového systému. Mohlo by to spôsobiť prehrievanie, úraz elektrickým prúdom alebo požiar.
- NEINŠTALUJTE kondenzátor s posunom fázy, lebo táto jednotka je vybavená invertorom. Kondenzátor s posunom fázy zníži výkon a môže spôsobiť nehodu.

**VAROVANIE**

Otáčajúci sa ventilátor. Pred ZAPNUTÍM vonkajšej jednotky alebo vykonaním jej servisu skontrolujte, či mriežka vypúšťania zakrýva ventilátor a chráni tak pred otáčajúcim sa ventilátorom. Pozrite si:

- "7.3.6 Inštalácia mriežky vypúšťania" ▶ 81]
- "7.3.7 Demontáž mriežky vypúšťania a umiestnenie mriežky do bezpečnej polohy" ▶ 83]

**UPOZORNENIE**

Nadbytočnú dĺžku kábla do jednotky NEVTLÁČAJTE ani NEVKLADAJTE.

**VAROVANIE**

Ak je poškodený napájací kábel, výrobca, jeho servisný pracovník alebo podobne kvalifikované osoby ho MUSIA vymeniť, aby sa zabránilo vzniku nebezpečných situácií.

**VAROVANIE**

Záložný ohrievač MUSÍ mať špeciálne elektrické napájanie a MUSÍ byť chránený bezpečnostnými zariadeniami, ktoré požaduje platná legislatíva.

**UPOZORNENIE**

Ak je vnútorná jednotka vybavená nádržou s elektrickým ohrievačom s pomocným čerpadlom, pre záložný ohrievač a ohrievač s pomocným čerpadlom použite špeciálny elektrický napájací obvod. NIKDY nepoužívajte spoločný elektrický napájací obvod s iným zariadením. Tento elektrický napájací obvod MUSÍ byť chránený požadovanými istiacimi zariadeniami podľa platných predpisov.

**UPOZORNENIE**

S cieľom zaručiť úplné uzemnenie jednotky VŽDY pripojte zdroj elektrického napájania záložného ohrievača a uzemňovací kábel.

**INFORMÁCIE**

Podrobnosti o type a menovitej hodnote poistiek alebo ističov sú uvedené v časti "9 Elektroinštalácia" ▶ 103].

Konfigurácia (pozrite si časť "10 Konfigurácia" [▶ 138])



UPOZORNENIE

Nastavenia funkcie dezinfekcie MUSÍ konfigurovať inštalatér podľa platných právnych predpisov.



VAROVANIE

Uvedomte si, že teplota teplej vody pre domácnosť v kohútiku pre teplú vodu sa rovná hodnote vybratej v nastavení na mieste inštalácie [2-03] po dezinfekcii.

Ak vysoká teplota teplej vody pre domácnosť môže predstavovať prípadné riziko zranenia ľudí, musí sa nainštalovať zmiešavací ventil (inštalácia na mieste) na prípojke výstupu teplej vody nádrže na teplú vodu pre domácnosť. Tento zmiešavací ventil má zabezpečovať, aby sa teplota teplej vody v kohútiku teplej vody nikdy nezvýšila nad nastavenú maximálnu hodnotu. Maximálna povolená teplota teplej vody sa vyberá podľa platných predpisov.



UPOZORNENIE

Uistite sa, že čas spustenia funkcie dezinfekcie [5.7.3] s definovaným trvaním [5.7.5] NEPRERUŠÍ možná požiadavka na teplú vodu pre domácnosť.



UPOZORNENIE

Plán povolenia prídavného ohrievača [9.4.2] sa používa na obmedzenie alebo povolenie prevádzky ohrievača s pomocným čerpadlom v rámci týždenného programu. Rada: Ak chcete predísť neúspešnému fungovaniu dezinfekcie, povoľte spustenie ohrievača s pomocným čerpadlom (podľa týždenného programu) minimálne 4 hodiny pred naplánovaným spustením dezinfekcie. Ak je prevádzka ohrievača s pomocným čerpadlom počas dezinfekcie obmedzená, táto funkcia NEBUDE úspešne fungovať a zobrazí sa príslušné varovanie typu AH.

Uvedenie do prevádzky (pozrite si časť "11 Uvedenie do prevádzky" [▶ 238])



VAROVANIE

Metóda uvedenia do prevádzky MUSÍ byť v súlade s pokynmi v tomto návode. Pozrite si časť "11 Uvedenie do prevádzky" [▶ 238].

Údržba a servis (pozrite si časť "13 Údržba a servis" [▶ 250])



NEBEZPEČENSTVO: RIZIKO USMRTENIA ELEKTRICKÝM PRÚDOM



NEBEZPEČENSTVO: RIZIKO POPÁLENIA/OBARENIA



UPOZORNENIE

Voda vytekajúca z ventilu môže byť horúca.



VAROVANIE

Ak je poškodené vnútorné vedenie, výrobca, servisný pracovník výrobcu alebo podobne kvalifikované osoby ho musia vymeniť.

**UPOZORNENIE**

Ventil (ak je vo výbave) musíte otvoriť smerom k expanznej nádobe, inak sa vytvorí pretlak.



Riešenie problémov (pozrite si časť "14 Odstraňovanie problémov" [▶ 257])**NEBEZPEČENSTVO: RIZIKO USMRTENIA ELEKTRICKÝM PRÚDOM****NEBEZPEČENSTVO: RIZIKO POPÁLENIA/OBARENIA****VAROVANIE**

- Pri kontrole skriňového rozvádzača jednotky musí byť jednotka VŽDY odpojená od elektrickej siete. Rozpojte príslušný prerušovač obvodu.
- Ak je aktivované bezpečnostné zariadenie, zastavte jednotku a zistite, prečo bolo aktivované bezpečnostné zariadenie pred jej resetovaním. NIKDY nepremosťujte bezpečnostné zariadenia a nemeňte ich hodnoty na hodnotu inú, než je nastavenie z výroby. Ak nedokážete nájsť príčinu problémov, obráťte sa na predajcu.

**VAROVANIE**

Predchádzajte nebezpečným situáciám spôsobeným neúmyselným resetovaním tepelnej poistky. Toto zariadenie NESMIE byť napájané prostredníctvom externého spínacieho zariadenia, ako je napríklad časovač, ani pripojené k obvodu, ktorý sa pravidelne ZAPÍNA a VYPÍNA.

**VAROVANIE**

Vypustenie vzduchu z tepelných emitorov alebo kolektorov. Pred vypustením vzduchu z tepelných emitorov alebo kolektorov skontrolujte, či sa na domovskej obrazovke používateľského rozhrania zobrazuje symbol  alebo .

- Ak sa nezobrazuje, vzduch môžete vypustiť okamžite.
- Ak sa symbol zobrazuje, uistite sa, či je miestnosť, v ktorej chcete vypustiť vzduch, dostatočne vetraná. **Dôvod:** pri vypúšťaní vzduchu z tepelných emitorov alebo kolektorov môže chladivo unikať do vodného okruhu a následne do miestnosti.

Likvidácia (pozrite si časť "15 Likvidácia" [▶ 270])**VAROVANIE**

Otáčajúci sa ventilátor. Pred ZAPNUTÍM vonkajšej jednotky alebo vykonaním jej servisu skontrolujte, či mriežka vypúšťania zakrýva ventilátor a chráni tak pred otáčajúcim sa ventilátorom. Pozrite si:

- "7.3.6 Inštalácia mriežky vypúšťania" [▶ 81]
- "7.3.7 Demontáž mriežky vypúšťania a umiestnenie mriežky do bezpečnej polohy" [▶ 83]

4 Informácie o balení

Majte na pamäti nasledujúce skutočnosti:

- Pri dodaní sa jednotka **MUSÍ** skontrolovať, či nie je poškodená a či je kompletná. Každé poškodenie alebo chýbajúce diely sa **MUSIA** ihneď ohlásiť zástupcovi dopravcu pre reklamácie.
- Zabalenú jednotku dopravte čo najbližšie ku konečnému miestu montáže, aby nedošlo k poškodeniu počas prepravy.
- Vopred pripravte cestu, po ktorej chcete preniesť jednotku do jej konečnej polohy pre inštaláciu.

V tejto kapitole

4.1	Vonkajšia jednotka.....	22
4.1.1	Manipulácia s vonkajšou jednotkou	22
4.1.2	Odbalenie vonkajšej jednotky.....	23
4.1.3	Pre odobratie príslušenstva z vonkajšej jednotky	24
4.2	Vnútoraná jednotka.....	25
4.2.1	Odbalenie vnútornej jednotky	25
4.2.2	Vybratie príslušenstva z vnútornej jednotky	25

4.1 Vonkajšia jednotka

4.1.1 Manipulácia s vonkajšou jednotkou

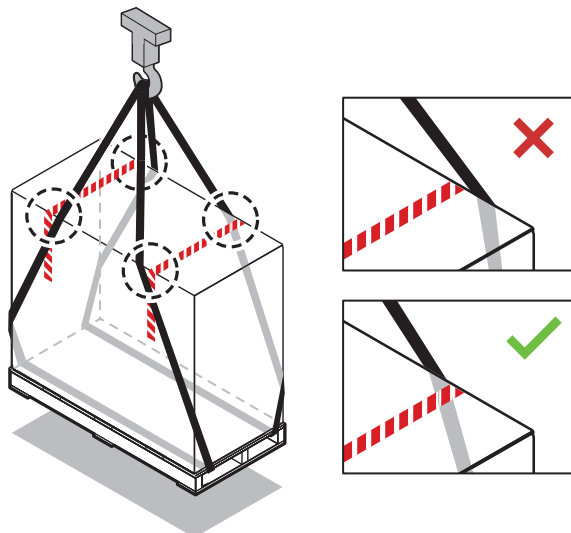


UPOZORNENIE

NEDOTÝKAJTE sa vstupu vzduchu ani hliníkových rebier jednotky, aby ste zabránili zraneniu.

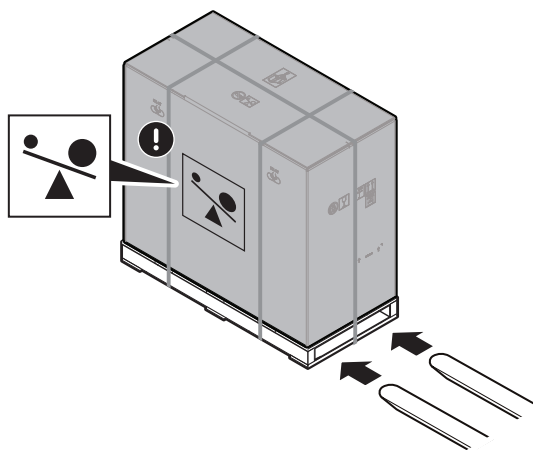
Žeriav

Na to, aby ste jednotku nepoškodili, udržiavajte popruhy v rámci vyznačenej časti.



Vidlicový vysokozdvížny vozík alebo ručný nízkozdvížny vozík

Vozík podsúvajte pod paletu z ťažšej strany.

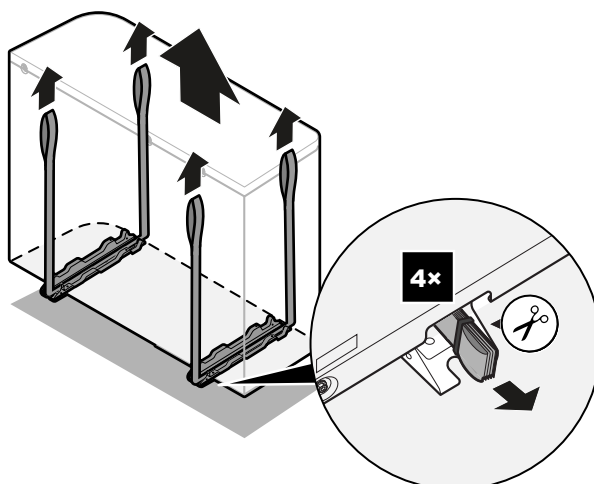
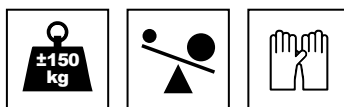


Manuálne

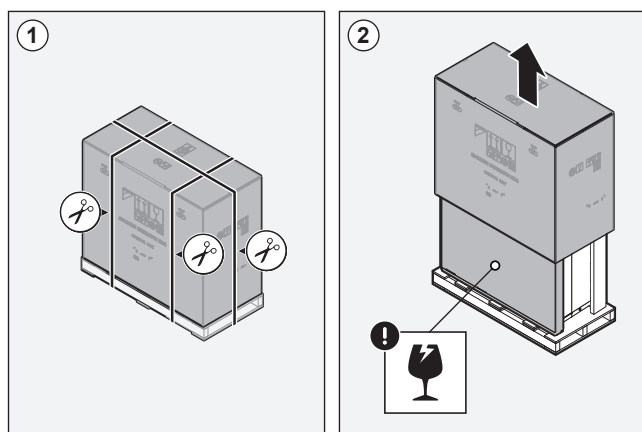
Po vybalení prepravte jednotku pomocou popruhov pripravených k jednotke.

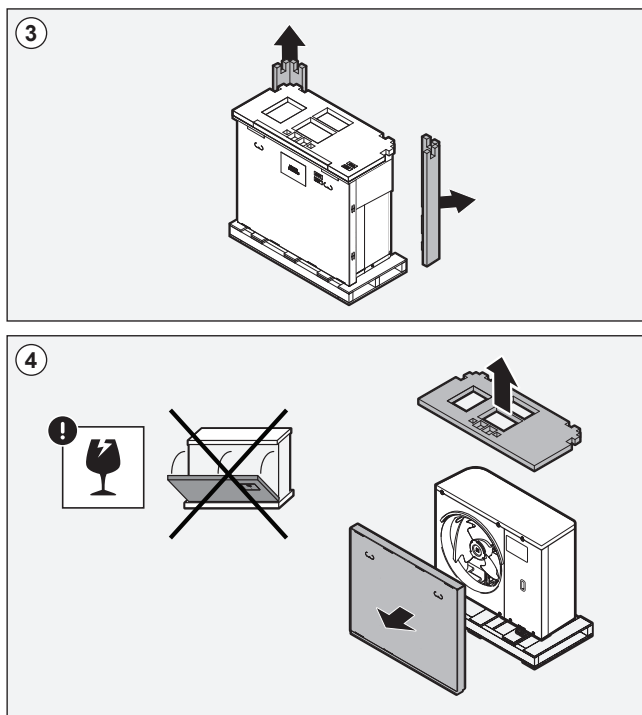
Pozrite si tiež:

- "4.1.2 Odbalenie vonkajšej jednotky" [▶ 23]
- "7.3.4 Inštalácia vonkajšej jednotky" [▶ 79]

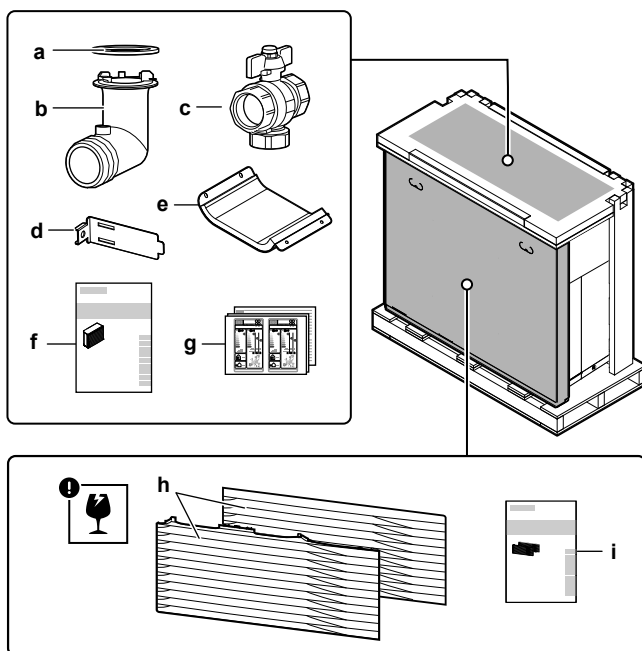


4.1.2 Odbalenie vonkajšej jednotky





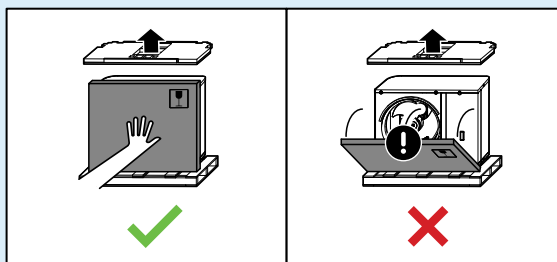
4.1.3 Pre odobratie príslušenstva z vonkajšej jednotky



- a Tesniaci krúžok objímky na výstupe
- b Objímka na výstupe
- c Uzatvárací ventil (s integrovaným filtrom)
- d Upevňovací diel pre termistor (na inštaláciu v oblastiach s nízkou okolitou teplotou)
- e Kryt kompresora
- f Návod na inštaláciu – vonkajšia jednotka
- g Energetické označenie
- h Mriežka vypúšťania (vrchná+spodná časť)
- i Návod na inštaláciu – mriežka vypúšťania

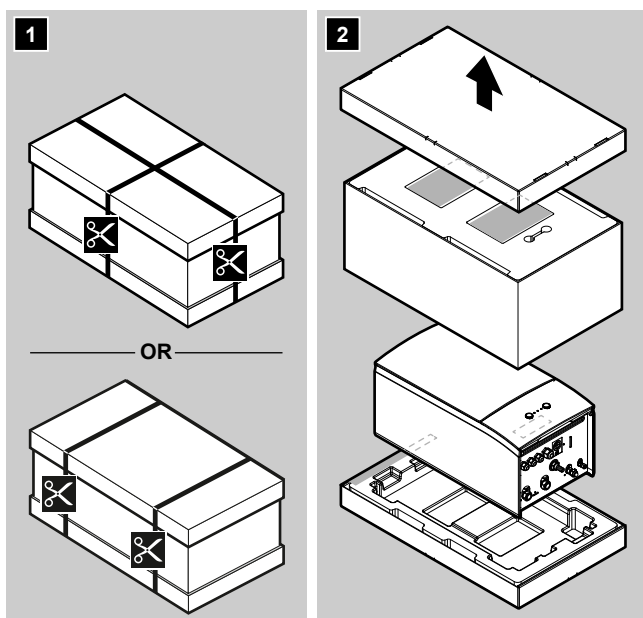
**POZNÁMKA**

Rozbalenie. Pri odstraňovaní vrchného balenia/príslušenstva škatuľu s mriežkou vypúšťania pridržajte, aby nespadla.



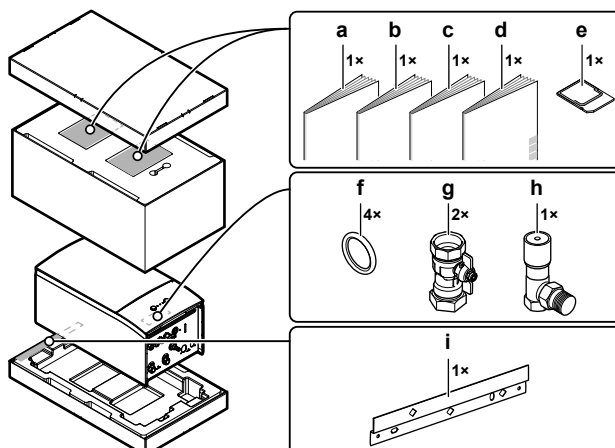
4.2 Vnútrotná jednotka

4.2.1 Odbalenie vnútornej jednotky



4.2.2 Vybratie príslušenstva z vnútornej jednotky

Určité príslušenstvo sa nachádza vnútri jednotky. Ďalšie informácie o otvorení jednotky nájdete v časti "[7.2.6 Otvorenie vnútornej jednotky](#)" [▶ 75].



- a** Všeobecné bezpečnostné opatrenia
- b** Doplnok pre voliteľné príslušenstvo
- c** Návod na inštaláciu vnútornej jednotky
- d** Návod na obsluhu
- e** Kazeta siete WLAN
- f** Tesniaci krúžok na uzatvárací ventil
- g** Uzatvárací ventil
- h** Obtokový ventil s rozdielovým tlakom
- i** Stenová konzola

5 Informácie o jednotkách a voliteľnom príslušenstve

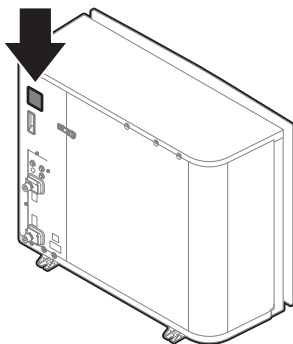
V tejto kapitole

5.1	Identifikácia.....	27
5.1.1	Výrobný štítok: vonkajšia jednotka.....	27
5.1.2	Výrobný štítok: vnútorná jednotka.....	28
5.2	Kombinácie jednotiek a nedaštandardnej výbavy.....	28
5.2.1	Možné kombinácie vnútornej jednotky a vonkajšej jednotky.....	28
5.2.2	Možné kombinácie vnútornej jednotky a nádrže na teplú vodu pre domácnosť.....	28
5.2.3	Možnosti pre vonkajšiu jednotku.....	29
5.2.4	Možnosti pre vnútornú jednotku.....	29

5.1 Identifikácia

5.1.1 Výrobný štítok: vonkajšia jednotka

Umiestnenie



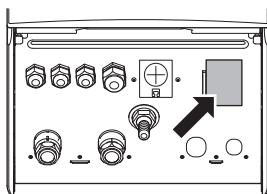
Označenie modelov

Príklad: EP R A 14 DA V3 7

Kód	Vysvetlenie
EP	Vonkajšie párové tepelné čerpadlo Hydrosplit pre Európu
R	Vysoká teplota vody – teplota okolia 2 (pozrite si prevádzkový rozsah)
A	Chladivo R32
14	Výkonová trieda
DA	Séria modelu
V3	Elektrické napájanie
7	Séria modelu

5.1.2 Výrobný štítok: vnútorná jednotka

Umiestnenie



Označenie modelov

Príklad: E TB H 16 EF 6V 7

Kód	Opis
E	Európsky model
TB	Vnútorná jednotka so samostatnou nádržou a montážou na stenu (jednotka Hydrosplit)
H	H=len ohrev X=ohrev/chladenie
16	Výkonová trieda
EF	Séria modelu
6V	Model záložného ohrievača
7	Séria modelu

5.2 Kombinácie jednotiek a nadaštandardnej výbavy



INFORMÁCIE

Určitá nadaštandardná výbava NEMUSÍ byť k dispozícii vo vašej krajine.

5.2.1 Možné kombinácie vnútornej jednotky a vonkajšej jednotky

Vnútorná jednotka	Vonkajšia jednotka	
	EPRA14~18D* (model D)	EPRA14~18D*7 (model D7)
ETBH/X16E* (model E)	○	—
ETBH/X16E*7 (model E7)	—	○

5.2.2 Možné kombinácie vnútornej jednotky a nádrže na teplú vodu pre domácnosť

Tabuľka kombinácií

Vnútorná jednotka	Nádrž na teplú vodu pre domácnosť			
	EKHWS*D*	EKHWSU*D*	EKHWP	Nádrž od tretej strany
ETBH/X	○	○	○	○ ^(a)

^(a) Pri používaní nádrže tretej strany sa uistite, že spĺňa minimálne požiadavky (pozrite si "Požiadavky týkajúce sa nádrže od tretej strany" [▶ 29]).

Požiadavky týkajúce sa nádrže od tretej strany

V prípade používania nádrže od tretej strany musí nádrž spĺňať tieto požiadavky:

- Cievka výmenníka tepla nádrže je $\geq 1,05 \text{ m}^2$.
- Termistor nádrže sa musí nachádzať nad cievkou výmenníka tepla.
- Ohrievač s pomocným čerpadlom sa musí nachádzať nad cievkou výmenníka tepla.



POZNÁMKA

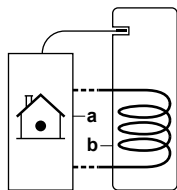
Výkon. Údaje o výkone nádrží od tretej strany NEMOŽNO poskytnúť a výkon NEMOŽNO garantovať.



POZNÁMKA

Konfigurácia. Konfigurácia nádrže tretej strany závisí od veľkosti špirály výmenníka tepla nádrže. Ďalšie informácie nájdete v časti "Nádrž teplej vody pre domácnosť" [▶ 203].

Ak máte nádrž, do ktorej môžete vložiť termistor, použite súpravu prípojok EKHY3PART. Podrobné pokyny na inštaláciu nájdete v návode na inštaláciu súpravy prípojok.



- a** Vnútroňá jednotka
- b** Nádrž

5.2.3 Možnosti pre vonkajšiu jednotku

Montážny stojan (EKMST1, EKMST2)

V chladnejších oblastiach, kde môže dôjsť k hustému sneženiu, sa odporúča namontovať vonkajšiu jednotku na montážny rám. Použite jednu z nasledujúcich možností:

- EKMST1 s pätkami príruby: na inštaláciu vonkajšej jednotky na betónový základ, kde je povolené vŕtanie.
- EKMST2 s gumenou pätkou: na inštaláciu vonkajšej jednotky na základy, na ktorých nie je vŕtanie povolené alebo možné, napr. na ploché strechy alebo chodníky.

Pokyny na inštaláciu nájdete v návode na inštaláciu montážneho stojanu.

5.2.4 Možnosti pre vnútornú jednotku

Viaczónové káblové ovládače

Môžete sa pripojiť ku nasledujúcim viaczónovým káblovým ovládačom:

- Viaczónová základná jednotka 230 V (EKWUFHTA1V3)
- Digitálny termostat 230 V (EKWCTRDI1V3)
- Analógový termostat 230 V (EKWCTRAN1V3)

- Akčný člen 230 V (EKWCVATR1V3)

Pokyny na inštaláciu nájdete v návode na inštaláciu pre ovládača a v doplnku pre voliteľné príslušenstvo.

Izbový termostat (EKRTWA, EKTR1, EKTRB)

K vnútornej jednotke môžete pripojiť izbový termostat ako voliteľné príslušenstvo. Tento termostat môže byť drôtový (EKRTWA) alebo bezdrôtový (EKTR1, EKTRB).

Pokyny na inštaláciu nájdete v návode na inštaláciu pre izbový termostat a doplnku pre voliteľné príslušenstvo.

Diaľkový snímač pre bezdrôtový termostat (EKRTETS)

Diaľkový snímač vnútornej teploty (EKRTETS) môžete používať len v kombinácii s bezdrôtovým termostatom (EKTR1 alebo EKTRB).

Pokyny na inštaláciu nájdete v návode na inštaláciu pre izbový termostat a doplnku pre voliteľné príslušenstvo.

Digitálna V/V karta PCB (EKRP1HBAA)

Digitálna V/V karta PCB je potrebná na poskytovanie nasledujúcich signálov:

- Výstup poplašného signálu
- Výstup ZAPNUTIE/VYPNUTIE ohrevu/chladenia miestností
- Prepnutie na externý zdroj tepla

Pokyny na inštaláciu nájdete v inštaláčnej príručke pre digitálnu V/V kartu PCB a doplnku pre voliteľné príslušenstvo.

Karta PCB požiadaviek (EKRP1AHTA)

Karta PCB požiadaviek sa MUSÍ nainštalovať na aktivovanie kontroly spotreby energie digitálnymi vstupmi.

Pokyny na inštaláciu nájdete v inštaláčnej príručke pre kartu PCB požiadaviek a doplnku pre voliteľné príslušenstvo.

Diaľkový vnútorný snímač (KRCS01-1)

V predvolenom nastavení sa ako snímač izbovej teploty použije interný senzor vyhradeného rozhrania pre pohodlie osôb (BRC1HHDA používaný ako izbový termostat).

Ako voliteľné príslušenstvo sa diaľkový vnútorný snímač môže inštalovať na meranie izbovej teploty na iných miestach.

Pokyny na inštaláciu nájdete v inštaláčnej príručke pre diaľkový vnútorný snímač a doplnku pre voliteľné príslušenstvo.



INFORMÁCIE

- Diaľkový vnútorný snímač sa môže používať len v prípade, keď je pre používateľské rozhranie konfigurovaná funkcia izbového termostatu.
- Pripojiť sa môže buď diaľkový vnútorný snímač, alebo diaľkový vonkajší snímač.

Diaľkový vonkajší snímač (EKRSKA1)

V štandardnej konfigurácii sa snímač vo vonkajšej jednotke používa na meranie vonkajšej teploty.

Ako voliteľné príslušenstvo sa diaľkový vonkajší snímač môže inštalovať na meranie vonkajšej teploty na iných miestach (napr. aby sa vyhlo priamemu slnečnému svetlu), aby sa zlepšilo fungovanie systému.

Pokyny na inštaláciu nájdete v návode na inštaláciu pre diaľkový vonkajší snímač a doplnku pre voliteľné príslušenstvo.



INFORMÁCIE

Pripojiť sa môže buď diaľkový vnútorný snímač, alebo diaľkový vonkajší snímač.

Počítačový kábel (EKPCAB4)

Počítačový kábel zabezpečuje prepojenie medzi kartou PCB hydrauliky (A1P) vnútornej jednotky a počítačom. Umožňuje aktualizovať softvér hydrauliky a pamäť EEPROM.

Pokyny na inštaláciu nájdete v časti:

- Návod na inštaláciu počítačového kábla
- "10.1.2 Pripojenie počítačového kábla k rozvodnej skrini" [▶ 141]

Konvektor tepelného čerpadla (FWX*)

Na zabezpečenie ohrevu/chladenia miestnosti je možné používať nasledujúce konvektory tepelného čerpadla:

- FWXV: model s montážou so zapustením do podlahy
- FWXT: model s montážou na stenu
- FWXM: model s montážou so zapustením

Pokyny na inštaláciu nájdete v časti:

- Návod na inštaláciu konvektora tepelného čerpadla
- Návod na inštaláciu voliteľného príslušenstva konvektorov tepelného čerpadla
- Doplnok pre voliteľné príslušenstvo

Modul siete WLAN (BRP069A71)

Kazeta siete WLAN (určená na zapojenie do MMI) sa dodáva ako príslušenstvo vnútornej jednotky. Prípadne (napríklad v prípade slabého signálu) môžete nainštalovať voliteľný modul bezdrôtovej siete LAN BRP069A71.

Pokyny na inštaláciu nájdete v návode na inštaláciu modulu siete WLAN a v doplnku pre voliteľné príslušenstvo.

LAN adaptér na ovládanie prostredníctvom smartfónu (BRP069A62)

Tento LAN adaptér môžete nainštalovať za účelom ovládania systému prostredníctvom aplikácie pre smartfón.

Pokyny na inštaláciu nájdete v návode na inštaláciu pre adaptér siete LAN a v doplnku pre voliteľné príslušenstvo.

Univerzálny centrálny ovládač (EKCC8-W)

Ovládač na kaskádové ovládanie.

Súprava Bizone (EKMIKPOA alebo EKMIKPHA)

Môžete namontovať voliteľnú súpravu bizone.

Pokyny na inštaláciu nájdete v návode na inštaláciu súpravy bizone.

Pozrite si tiež:

- "6.2.3 Viac miestností – dve zóny teploty vody na výstupe" [▶ 45]
- "Súprava Bizone" [▶ 229]

Súprava prípojok pre nádrž tretej strany (EKHY3PART)

Vyžaduje sa na pripojenie nádrže tretej strany k systému.

Obsahuje termistor, 3-cestný ventil a stýkač K3M – zostava svorky X7M.

Pokyny na inštaláciu nájdete v návode na inštaláciu súpravy prípojok.

Nádrž na teplú vodu pre domácnosť

K vnútornej jednotke s montážou na stenu môže byť pripojená nádrž na teplú vodu pre domácnosť na zabezpečovanie teplej vody pre domácnosť.

K dispozícii sú nasledujúce nádrže na teplú vodu pre domácnosť:

Nádrž	Remark
Nádrž z nehrdzavejúcej ocele (štandardná): <ul style="list-style-type: none"> ▪ EKHWS150D3V3 ▪ EKHWS180D3V3 ▪ EKHWS200D3V3 ▪ EKHWS250D3V3 ▪ EKHWS300D3V3 	Integrovaný elektrický ohrievač s pomocným čerpadlom
Nádrž z nehrdzavejúcej ocele (+ komponenty): <ul style="list-style-type: none"> ▪ EKHWSU150D3V3 ▪ EKHWSU180D3V3 ▪ EKHWSU200D3V3 ▪ EKHWSU250D3V3 ▪ EKHWSU300D3V3 	Integrovaný: <ul style="list-style-type: none"> ▪ Ohrievač s pomocným čerpadlom ▪ Komponenty vyhovujúce stavebnému predpisu G3 vo Veľkej Británii (UK).
Polypropylénová nádrž: <ul style="list-style-type: none"> ▪ EKHWP300B ▪ EKHWP500B 	Nádrž s odtokovým solárnym systémom. V prípade používania týchto nádrží sa musí nainštalovať ohrievač s pomocným čerpadlom (EKBH3SD).
Polypropylénová nádrž: <ul style="list-style-type: none"> ▪ EKHWP300PB ▪ EKHWP500PB 	Nádrž s natlakovaným solárnym systémom. V prípade používania týchto nádrží sa musí nainštalovať ohrievač s pomocným čerpadlom (EKBH3SD).

Pokyny na inštaláciu nájdete v návode na inštaláciu pre nádrž na teplú vodu pre domácnosť a doplnku pre voliteľné príslušenstvo.

Rozhranie pre pohodlie osôb (BRC1HHDA) používané ako izbový termostat

- Rozhranie pre pohodlie osôb (RPPO) slúžiace ako izbový termostat sa môže používať iba v kombinácii s používateľským rozhraním pripojeným k vnútornej jednotke.
- Rozhranie pre pohodlie osôb (RPPO) slúžiace ako izbový termostat musí byť nainštalované v miestnosti, ktorú chcete regulovať.

Pokyny na inštaláciu nájdete v návode na inštaláciu a prevádzku pre rozhranie pre pohodlie osôb (RPPO) slúžiace ako izbový termostat a doplnku pre voliteľné príslušenstvo.

Súprava relé Smart Grid (EKRELSG)

Inštalácia voliteľnej súpravy relé Smart Grid sa vyžaduje v prípade kontaktov vysokého napätia Smart Grid (EKRELSG).

Pokyny na inštaláciu nájdete v časti "[9.3.11 Pripojenie aplikácie Smart Grid](#)" [▶ 133].

6 Aplikačné pokyny



INFORMÁCIE

Chladienie je použiteľné len v prípade reverzibilných modelov.

V tejto kapitole

6.1	Prehľad: aplikačné pokyny.....	34
6.2	Nastavenie systému ohrevu/chladienia miestnosti.....	35
6.2.1	Jedna miestnosť	36
6.2.2	Viac miestností – jedna zóna teploty vody na výstupe	40
6.2.3	Viac miestností – dve zóny teploty vody na výstupe.....	45
6.3	Nastavenie pomocného zdroja tepla na ohrev miestnosti.....	50
6.4	Nastavenie nádrže na teplú vodu pre domácnosť.....	53
6.4.1	Rozloženie systému – samostatná nádrž na teplú vodu pre domácnosť	53
6.4.2	Výber objemu a požadovanej teploty pre nádrž na teplú vodu pre domácnosť.....	53
6.4.3	Nastavenie a konfigurácia – nádrž na teplú vodu pre domácnosť.....	55
6.4.4	Čerpadlo na teplú vodu pre domácnosť na okamžité teplú vodu.....	56
6.4.5	Čerpadlo na teplú vodu pre domácnosť na dezinfekciu	57
6.4.6	Čerpadlo na teplú vodu pre domácnosť na predohrev nádrže.....	58
6.5	Nastavenie merania spotreby energie	58
6.5.1	Vyrobené teplo.....	59
6.5.2	Spotrebovaná energia.....	59
6.5.3	Elektrické napájanie s normálnou sadzbou za kWh	60
6.5.4	Elektrické napájanie s výhodnou sadzbou za kWh	61
6.6	Nastavenie kontroly spotreby energie.....	62
6.6.1	Permanentné obmedzenie spotreby energie.....	63
6.6.2	Obmedzenie spotreby energie aktivované digitálnymi vstupmi.....	64
6.6.3	Proces obmedzenia spotreby energie	65
6.6.4	Obmedzenie napájania BBR16.....	66
6.7	Nastavenie snímača externej teploty.....	67

6.1 Prehľad: aplikačné pokyny

Účelom aplikačných pokynov je poskytnúť stručný prehľad o možnostiach systému s tepelným čerpadlom.



POZNÁMKA

- Obrázky v pokynoch na používanie sú určené len na porovnanie a NEMAJÚ sa používať ako podrobné hydraulické schémy. Podrobné kótovanie a vyváženie hydraulického systému NIE je zobrazené a zodpovedá zaň inštalatér.
- Ďalšie informácie o nastaveniach konfigurácie a optimalizovaní prevádzky tepelného čerpadla nájdete v časti "[10 Konfigurácia](#)" [▶ 138].

Táto kapitola obsahuje pokyny na použitie pre:

- Nastavenie systému ohrevu/chladienia miestnosti
- Nastavenie pomocného zdroja tepla na ohrev miestnosti
- Nastavenie nádrže na teplú vodu pre domácnosť
- Nastavenie merania spotreby energie
- Nastavenie kontroly spotreby energie
- Nastavenie snímača externej teploty

**POZNÁMKA**

Určité typy jednotiek s ventilátorom (v tomto dokumente sa označujú ako konvektory tepelného čerpadla) môžu prijímať vstupný signál z vnútornej jednotky v prevádzkovom režime (chladenie alebo ohrev X2M/3 a X2M/4) alebo vyslať signál o termostatickom stave konvektora tepelného čerpadla (hlavná zóna: X2M/30 a X2M/35; vedľajšia zóna: X2M/30 a X2M/35a).

Pokyny na aplikáciu zahŕňajú možnosť prijímania alebo vysielania digitálneho vstupného alebo výstupného signálu. Túto funkciu možno používať len v prípade použitia konvektora tepelného čerpadla s touto funkciou a v prípade, že signály spĺňajú nasledujúce požiadavky:

- Výstupný signál vnútornej jednotky (vstupný signál do konvektora tepelného čerpadla): signál chladenia/ohrevu=230 V (chladenie=230 V, ohrev=0 V).
- Vstupný signál vnútornej jednotky (výstupný signál do konvektora tepelného čerpadla): signál ZAP./VYP. termostatu=voľný napäťový kontakt (zatvorený kontakt=termostat je ZAP., otvorený kontakt=termostat je VYP.).

6.2 Nastavenie systému ohrevu/chladenia miestnosti

Systém s tepelným čerpadlom dodáva výstup vody do emitorov tepla v jednej alebo viacerých miestnostiach.

Systém ponúka širokú flexibilitu regulácie teploty v každej miestnosti, preto musíte najprv zodpovedať nasledujúce otázky:

- Koľko miestností sa vykuruje alebo chladí pomocou systému s tepelným čerpadlom?
- Aké typy emitorov tepla sa používajú v každej miestnosti a akú majú projektovanú teplotu výstupnej vody?

Keď sú jasné požiadavky na ohrev a chladenie, odporúčame postupovať podľa pokynov na nastavenie uvedených nižšie.

**POZNÁMKA**

Ak sa používa externý izbový termostat, externý izbový termostat bude riadiť funkciu Ochrana pred mrazom. Protimrazová ochrana miestnosti je však možná len vtedy, keď je nastavenie [C.2] **Priestorové Kúrenie/chladenie=Zapnuté**.

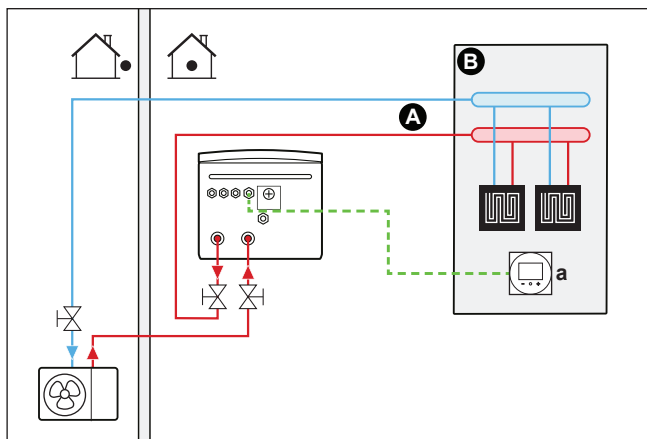
**INFORMÁCIE**

Ak sa používa externý izbový termostat a vo všetkých podmienkach sa musí zaručiť ochrana pred mrazom, musíte **Núdzový režim** [9.5.1] nastaviť na hodnotu **Automaticky**.

**POZNÁMKA**

V systéme môže byť integrovaný obtokový ventil s rozdielovým tlakom. Majte na pamäti, že tento ventil nemusí byť zobrazený na obrázkoch.

6.2.1 Jedna miestnosť

Podlahové kúrenie alebo radiátory – drôtový izbový termostat**Nastavenie**

- A** Teplota vody na výstupe: hlavná zóna teploty
- B** Jedna miestnosť
- a** Vyhradené rozhranie pre pohodlie osôb (BRC1HHDA používané ako izbový termostat)

- Ďalšie informácie o pripojení elektrického vedenia k jednotke nájdete v časti:
 - "9.2 Pripojenia k vonkajšej jednotke" [▶ 108]
 - "9.3 Pripojenia k vnútornej jednotke" [▶ 116]
- Podlahové kúrenie alebo radiátory sú pripojené nasledovne:
 - Teplá voda → vnútorná jednotka
 - Studená voda → vonkajšia jednotka
- Izbová teplota sa reguluje vyhradeným rozhraním pre pohodlie osôb (BRC1HHDA používaným ako izbový termostat).

Konfigurácia

Nastavenie	Hodnota
Regulácia teploty jednotky: <ul style="list-style-type: none"> ▪ #: [2.9] ▪ Kód: [C-07] 	2 (Izbový termostat): prevádzka jednotky sa vyberá podľa okolitej teploty na vyhradenom rozhraní pre pohodlie osôb.
Počet zón teploty vody: <ul style="list-style-type: none"> ▪ #: [4.4] ▪ Kód: [7-02] 	0 (Samostatná zóna): hlavná

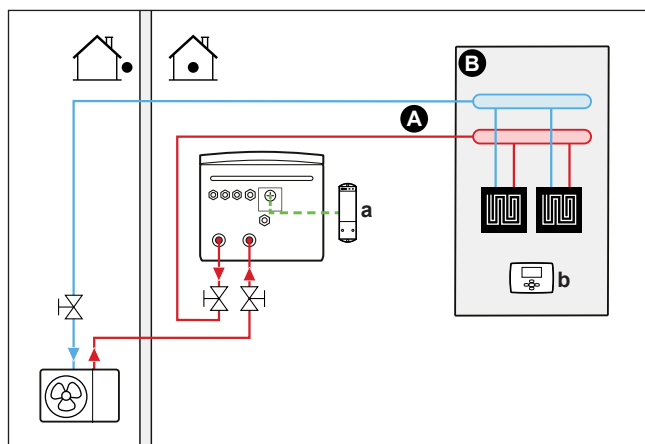
Výhody

- **Vyššie pohodlie a efektívnosť.** Inteligentná funkcia izbového termostatu môže zvyšovať alebo znižovať požadovanú teplotu vody na výstupe na základe aktuálnej izbovej teploty (modulácia). Výsledok:
 - Stabilná izbová teplota zodpovedajúca požadovanej teplote (vyššie pohodlie)
 - Menej cyklov ZAPNUTIA/VYPNUTIA (tichšia prevádzka, vyššie pohodlie a vyššia účinnosť)
 - Najnižšia možná teplota vody na výstupe (vyššia účinnosť)

- **Jednoduchosť.** Pomocou používateľského rozhrania môžete jednoducho nastaviť požadovanú izbovú teplotu:
 - na každodenné potreby môžete použiť nastavené a naplánované hodnoty,
 - Ak sa chcete odkloniť od každodenných potrieb, môžete dočasne potlačiť nastavené a naplánované hodnoty alebo použiť prázdninový režim.

Podlahové kúrenie alebo radiátory – bezdrôtový izbový termostat

Nastavenie



- A** Teplota vody na výstupe: hlavná zóna teploty
- B** Jedna miestnosť
- a** Prijímač bezdrôtového externého izbového termostatu
- b** Bezdrôtový externý izbový termostat

- Ďalšie informácie o pripojení elektrického vedenia k jednotke nájdete v časti:
 - "9.2 Pripojenia k vonkajšej jednotke" [▶ 108]
 - "9.3 Pripojenia k vnútornej jednotke" [▶ 116]
- Podlahové kúrenie alebo radiátory sú pripojené nasledovne:
 - Teplá voda → vnútorná jednotka
 - Studená voda → vonkajšia jednotka
- Izbovú teplotu reguluje bezdrôtový externý izbový termostat (voliteľné príslušenstvo EKTR1 alebo EKTRB).

Konfigurácia

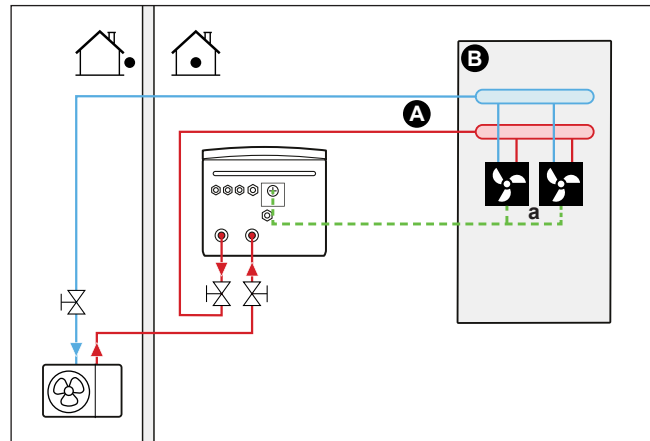
Nastavenie	Hodnota
Regulácia teploty jednotky: <ul style="list-style-type: none"> ▪ #: [2.9] ▪ Kód: [C-07] 	1 (Externý izbový termostat): prevádzku jednotky riadi externý termostat.
Počet zón teploty vody: <ul style="list-style-type: none"> ▪ #: [4.4] ▪ Kód: [7-02] 	0 (Samostatná zóna): hlavná
Externý izbový termostat pre hlavnú zónu: <ul style="list-style-type: none"> ▪ #: [2.A] ▪ Kód: [C-05] 	1 (1 kontakt): keď používaný externý izbový termostat alebo konvektor tepelného čerpadla môže odoslať len stav termo ZAP./VYP. Bez oddelenia požiadavky na ohrev alebo chladenie.

Výhody

- **Bezdrôtová verzia.** V bezdrôtovej verzii je k dispozícii externý izbový termostat Daikin.
- **Účinnosť.** Aj keď externý izbový termostat odosiela len signály ZAP./VYP., je špeciálne navrhnutý pre systém s tepelným čerpadlom.
- **Pohodlie.** V prípade podlahového kúrenia bezdrôtový externý termostat meria vlhkosť v miestnosti a zabraňuje kondenzácii na podlahe, keď je v prevádzke chladenie.

Konvektory tepelného čerpadla

Nastavenie



- A** Teplota vody na výstupe: hlavná zóna teploty
- B** Jedna miestnosť
- a** Konvektory tepelného čerpadla (+ ovládače)

- Ďalšie informácie o pripojení elektrického vedenia k jednotke nájdete v časti:
 - "9.2 Pripojenia k vonkajšej jednotke" [▶ 108]
 - "9.3 Pripojenia k vnútornej jednotke" [▶ 116]
- Konvektory tepelného čerpadla sú pripojené nasledovne:
 - Teplá voda → vnútorná jednotka
 - Studená voda → vonkajšia jednotka
- Požadovaná izbová teplota sa nastavuje prostredníctvom ovládača konvektorov tepelného čerpadla. Pre konvektory tepelného čerpadla je možné použiť rôzne ovládače a nastavenia. Ďalšie informácie nájdete na:
 - Návod na inštaláciu konvektorov tepelného čerpadla
 - Návod na inštaláciu voliteľného príslušenstva konvektorov tepelného čerpadla
 - Doplnok pre voliteľné príslušenstvo
- Signál požiadavky ohrevu/chladenia sa odosiela do jedného digitálneho vstupu vnútornej jednotky (X2M/35 a X2M/30).
- Režim prevádzky v miestnosti sa odosiela do konvektorov tepelného čerpadla jedným digitálnym výstupom vnútornej jednotky (X2M/4 a X2M/3).

Konfigurácia

Nastavenie	Hodnota
Regulácia teploty jednotky: <ul style="list-style-type: none"> #: [2.9] Kód: [C-07] 	1 (Externý izbový termostat): prevádzku jednotky riadi externý termostat.
Počet zón teploty vody: <ul style="list-style-type: none"> #: [4.4] Kód: [7-02] 	0 (Samostatná zóna): hlavná
Externý izbový termostat pre hlavnú zónu: <ul style="list-style-type: none"> #: [2.A] Kód: [C-05] 	1 (1 kontakt): keď používaný externý izbový termostat alebo konvektor tepelného čerpadla môže odoslať len stav termo ZAP./VYP. Bez oddelenia požiadavky na ohrev alebo chladenie.

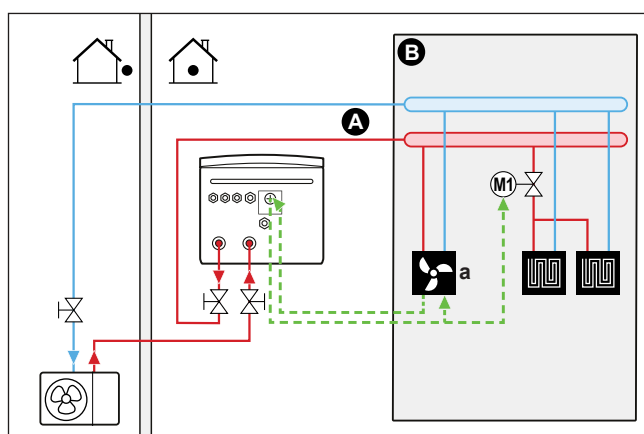
Výhody

- **Chladenie.** Konvektory tepelného čerpadla okrem kapacity ohrevu ponúkajú vynikajúcu kapacitu chladenia.
- **Účinnosť.** Optimálna energetická účinnosť zabezpečená funkciou prepojenia.
- **Moderný vzhľad.**

Kombinácia: podlahové kúrenie + konvektory tepelného čerpadla

- Ohrev miestnosti zabezpečujú:
 - podlahové kúrenie,
 - konvektorov tepelného čerpadla,
- Chladenie miestnosti zabezpečujú konvektory tepelného čerpadla. Podlahové kúrenie sa vypína uzatváracím ventilom.

Nastavenie



- A** Teplota vody na výstupe: hlavná zóna teploty
- B** Jedna miestnosť
- a** Konvektory tepelného čerpadla (+ ovládače)

- Ďalšie informácie o pripojení elektrického vedenia k jednotke nájdete v časti:
 - "9.2 Pripojenia k vonkajšej jednotke" [▶ 108]
 - "9.3 Pripojenia k vnútornej jednotke" [▶ 116]

- Konvektory tepelného čerpadla sú pripojené nasledovne:
 - Teplá voda → vnútorná jednotka
 - Studená voda → vonkajšia jednotka
- Pred podlahové kúrenie sa inštaluje uzatvárací ventil (inštalácia na mieste), aby sa zabránilo kondenzácii na podlahe, keď je v prevádzke chladenie.
- Požadovaná izbová teplota sa nastavuje prostredníctvom ovládača konvektorov tepelného čerpadla. Pre konvektory tepelného čerpadla je možné použiť rôzne ovládače a nastavenia. Ďalšie informácie nájdete na:
 - Návod na inštaláciu konvektorov tepelného čerpadla
 - Návod na inštaláciu voliteľného príslušenstva konvektorov tepelného čerpadla
 - Doplnok pre voliteľné príslušenstvo
- Signál požiadavky ohrevu/chladenia sa odosiela do jedného digitálneho vstupu vnútornej jednotky (X2M/35 a X2M/30).
- Prevádzkový režim v miestnosti sa odosiela jedným digitálnym výstupom (X2M/4 a X2M/3) vnútornej jednotky do:
 - konvektorov tepelného čerpadla,
 - uzatváracieho ventilu.

Konfigurácia

Nastavenie	Hodnota
Regulácia teploty jednotky: <ul style="list-style-type: none"> ▪ #: [2.9] ▪ Kód: [C-07] 	1 (Externý izbový termostat): prevádzku jednotky riadi externý termostat.
Počet zón teploty vody: <ul style="list-style-type: none"> ▪ #: [4.4] ▪ Kód: [7-02] 	0 (Samostatná zóna): hlavná
Externý izbový termostat pre hlavnú zónu: <ul style="list-style-type: none"> ▪ #: [2.A] ▪ Kód: [C-05] 	1 (1 kontakt): keď používaný externý izbový termostat alebo konvektor tepelného čerpadla môže odoslať len stav termo ZAP./VYP. Bez oddelenia požiadavky na ohrev alebo chladenie.

Výhody

- **Chladenie.** Konvektory tepelného čerpadla okrem kapacity ohrevu poskytujú vynikajúcu kapacitu chladenia.
- **Účinnosť.** Podlahové kúrenie najlepšie funguje so systémom tepelného čerpadla.
- **Pohodlie.** Kombinácia dvoch typov emitovateľa tepla poskytuje:
 - vynikajúce pohodlie ohrevu podlahovým kúrením,
 - vynikajúce pohodlie chladenia konvektormi tepelného čerpadla.

6.2.2 Viac miestností – jedna zóna teploty vody na výstupe

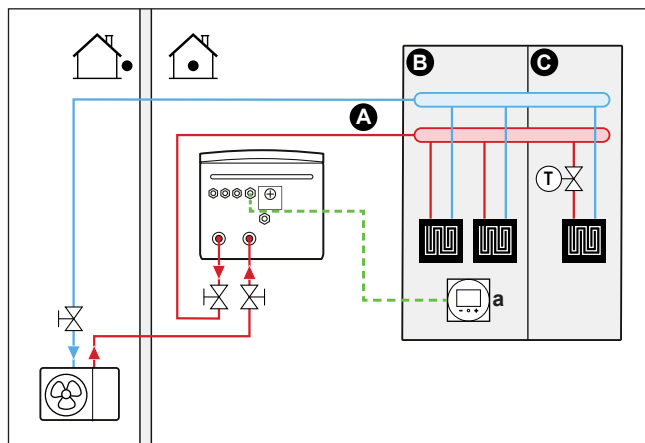
Ak je potrebná len jedna zóna teploty vody na výstupe, pretože projektovaná teplota vody na výstupe všetkých emitovateľa tepla je rovnaká, **NEPOTREBUJETE** stanicu so zmiešavacím ventilom (cenová efektívnosť).

Príklad: Ak sa systém s tepelným čerpadlom používa na ohrev jednej podlahy a všetky miestnosti majú rovnaké emitory tepla.

Podlahové kúrenie alebo radiátory – termostatické ventily

Ak vyhrievate miestnosti s podlahovým kúrením alebo radiátormi, najbežnejším spôsobom je regulovať teplotu hlavnej miestnosti pomocou termostatu (môže to byť vyhradené rozhranie pre pohodlie osôb (BRC1HHDA) alebo externý izbový termostat), kým ostatné miestnosti sa regulujú pomocou termostatických ventilov, ktoré sa otvárajú alebo zatvárajú podľa izbovej teploty.

Nastavenie



- A** Teplota vody na výstupe: hlavná zóna teploty
- B** Miestnosť 1
- C** Miestnosť 2
- a** Vyhradené rozhranie pre pohodlie osôb (BRC1HHDA používané ako izbový termostat)

- Ďalšie informácie o pripojení elektrického vedenia k jednotke nájdete v časti:
 - "9.2 Pripojenia k vonkajšej jednotke" [▶ 108]
 - "9.3 Pripojenia k vnútornej jednotke" [▶ 116]
- Podlahové kúrenie hlavnej miestnosti je pripojené nasledovne:
 - Teplá voda → vnútorná jednotka
 - Studená voda → vonkajšia jednotka
- Izbová teplota v hlavnej miestnosti sa reguluje vyhradeným rozhraním pre pohodlie osôb (BRC1HHDA používaným ako izbový termostat).
- Do každej ďalšej miestnosti sa pred podlahové kúrenie inštalujú termostatické ventily.



INFORMÁCIE

Nezabudnite na situácie, keď sa hlavná miestnosť môže vykurovať iným zdrojom ohrevu. Príklad: krby.

Konfigurácia

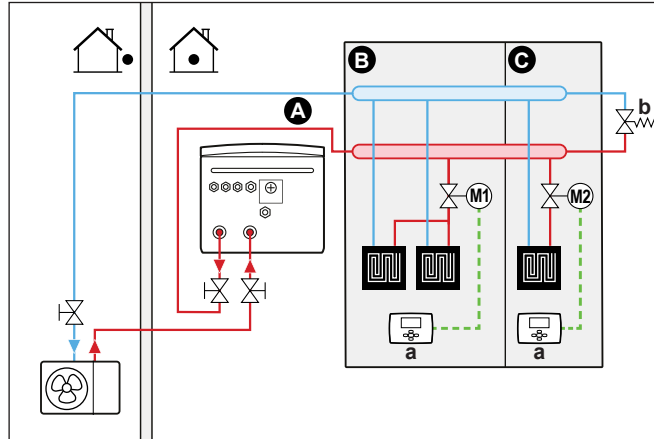
Nastavenie	Hodnota
Regulácia teploty jednotky: <ul style="list-style-type: none"> ▪ #: [2.9] ▪ Kód: [C-07] 	2 (Izbový termostat): prevádzka jednotky sa vyberá podľa okolitej teploty na vyhradenom rozhraní pre pohodlie osôb.
Počet zón teploty vody: <ul style="list-style-type: none"> ▪ #: [4.4] ▪ Kód: [7-02] 	0 (Samostatná zóna): hlavná

Výhody

- **Jednoduchosť.** Rovnaká inštalácia ako pre jednu miestnosť, ale s termostatickými ventilmi.

Podlahové kúrenie alebo radiátory – viaceré externé izbové termostaty

Nastavenie



- A Teplota vody na výstupe: hlavná zóna teploty
- B Miestnosť 1
- C Miestnosť 2
- a Externý izbový termostat
- b Obtokový ventil

- Ďalšie informácie o pripojení elektrického vedenia k jednotke nájdete v časti:
 - "9.2 Pripojenia k vonkajšej jednotke" [▶ 108]
 - "9.3 Pripojenia k vnútornej jednotke" [▶ 116]
- Pre každú miestnosť sa inštaluje uzatvárací ventil (inštalácia na mieste), aby sa zabránilo dodávke vody na výstupe, keď sa nevyžaduje ohrev ani chladenie.
- Musí sa inštalovať obtokový ventil, aby sa umožnila recirkulácia vody, keď sú uzatvorené uzatváracie ventily. Ak chcete zaručiť spoľahlivú prevádzku, zabezpečte minimálny prietok vody podľa pokynov v tabuľke Kontrola objemu vody a rýchlosti prúdenia v časti "8.1 Príprava vodného potrubia" [▶ 88].
- Režim prevádzky v miestnosti sa určuje používateľským rozhraním integrovaným vo vnútornej jednotke. Nezabudnite, že prevádzkový režim každého izbového termostatu sa musí nastaviť tak, aby zodpovedal vnútornej jednotke.
- Izbové termostaty sú pripojené k uzatváracím ventilom, ale NEPRIPÁJAJÚ sa k vnútornej jednotke. Vnútorňá jednotka dodáva vodu na výstupe celú dobu s možnosťou naprogramovať dodávku vody na výstupe.

Konfigurácia

Nastavenie	Hodnota
Regulácia teploty jednotky: <ul style="list-style-type: none"> ▪ #: [2.9] ▪ Kód: [C-07] 	0 (Voda na výstupe): prevádzka jednotky sa riadi podľa teploty vody na výstupe.
Počet zón teploty vody: <ul style="list-style-type: none"> ▪ #: [4.4] ▪ Kód: [7-02] 	0 (Samostatná zóna): hlavná

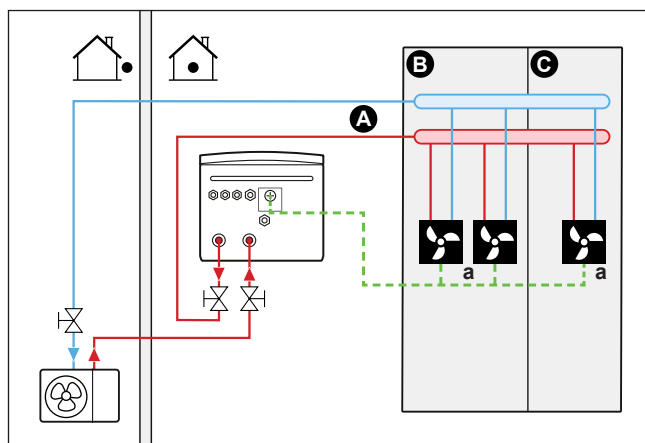
Výhody

Porovnanie s podlahovým kúrením alebo radiátormi pre jednu miestnosť:

- **Pohodlie.** Pomocou izbových termostatov môžete nastaviť požadovanú izbovú teplotu vrátane plánu pre každú miestnosť.

Konvektory tepelného čerpadla – viaceré miestnosti

Nastavenie



- A Teplota vody na výstupe: hlavná zóna teploty
- B Miestnosť 1
- C Miestnosť 2
- a Konvektory tepelného čerpadla (+ ovládače)

- Ďalšie informácie o pripojení elektrického vedenia k jednotke nájdete v časti:
 - "9.2 Pripojenia k vonkajšej jednotke" [▶ 108]
 - "9.3 Pripojenia k vnútornej jednotke" [▶ 116]
- Požadovaná izbová teplota sa nastavuje prostredníctvom ovládača konvektorov tepelného čerpadla. Pre konvektory tepelného čerpadla je možné použiť rôzne ovládače a nastavenia. Ďalšie informácie nájdete na:
 - Návod na inštaláciu konvektorov tepelného čerpadla
 - Návod na inštaláciu voliteľného príslušenstva konvektorov tepelného čerpadla
 - Doplnok pre voliteľné príslušenstvo
- Režim prevádzky v miestnosti sa určuje používateľským rozhraním integrovaným vo vnútornej jednotke.
- Signály požiadavky ohrevu alebo chladenia pre každý konvektor tepelného čerpadla sú paralelne spojené s digitálnym vstupom vnútornej jednotky (X2M/35 a X2M/30). Vnútna jednotka poskytne teplotu vody na výstupe len v prípade aktuálnej požiadavky.



INFORMÁCIE

Ak chcete zvýšiť pohodlie a účinnosť, odporúčame na každý konvektor tepelného čerpadla inštalovať voliteľnú súpravu ventilov EKVHPC.

Konfigurácia

Nastavenie	Hodnota
Regulácia teploty jednotky: <ul style="list-style-type: none"> ▪ #: [2.9] ▪ Kód: [C-07] 	1 (Externý izbový termostat): prevádzku jednotky riadi externý termostat.

Nastavenie	Hodnota
Počet zón teploty vody: <ul style="list-style-type: none"> ▪ #: [4.4] ▪ Kód: [7-02] 	0 (Samostatná zóna): hlavná

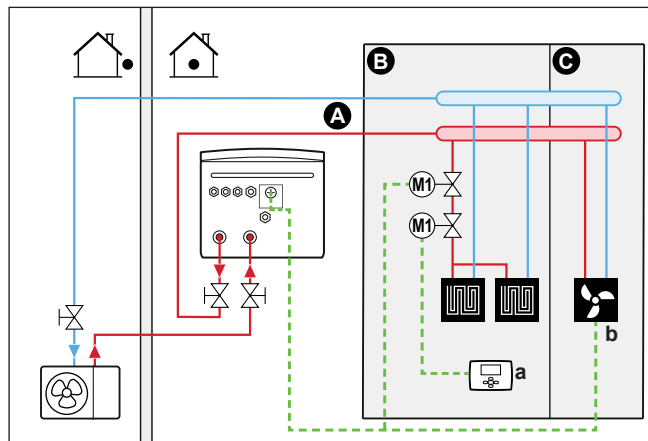
Výhody

Porovnanie s konvektormi tepelného čerpadla pre jednu miestnosť:

- **Pohodlie.** Pomocou diaľkového ovládania konvektorov tepelného čerpadla môžete nastaviť požadovanú izbovú teplotu vrátane plánu pre každú miestnosť.

Kombinácia: podlahové kúrenie + konvektory tepelného čerpadla – viaceré miestnosti

Nastavenie



- A Teplota vody na výstupe: hlavná zóna teploty
- B Miestnosť 1
- C Miestnosť 2
- a Externý izbový termostat
- b Konvektory tepelného čerpadla (+ ovládače)

- Ďalšie informácie o pripojení elektrického vedenia k jednotke nájdete v časti:
 - "9.2 Pripojenia k vonkajšej jednotke" [▶ 108]
 - "9.3 Pripojenia k vnútornej jednotke" [▶ 116]
- Pre každú miestnosť s konvektormi tepelného čerpadla: konvektory tepelného čerpadla sú pripojené nasledovne:
 - Teplá voda → vnútorná jednotka
 - Studená voda → vonkajšia jednotka
- Pre každú miestnosť s podlahovým kúrením: pred podlahové kúrenie sa inštalujú dva uzatváracie ventily (inštalácia na mieste):
 - uzatvárací ventil na zabránenie dodávky teplej vody, keď v miestnosti nie je požiadavka na ohrev,
 - uzatvárací ventil na zabránenie kondenzácie na podlahe počas chladenia miestnosti pomocou konvektorov tepelného čerpadla.

- Pre každú miestnosť s konvektormi tepelného čerpadla: požadovaná izbová teplota sa nastavuje prostredníctvom ovládača konvektorov tepelného čerpadla. Pre konvektory tepelného čerpadla je možné použiť rôzne ovládače a nastavenia. Ďalšie informácie nájdete na:
 - Návod na inštaláciu konvektorov tepelného čerpadla
 - Návod na inštaláciu voliteľného príslušenstva konvektorov tepelného čerpadla
 - Doplnok pre voliteľné príslušenstvo
- Pre každú miestnosť s podlahovým kúrením: požadovaná izbová teplota miestnosti sa nastavuje prostredníctvom externého izbového termostatu (drôtového alebo bezdrôtového).
- Režim prevádzky v miestnosti sa určuje používateľským rozhraním integrovaným vo vnútornej jednotke. Nezabudnite, že prevádzkový režim každého externého izbového termostatu a ovládania konvektorov tepelného čerpadla sa musí nastaviť tak, aby zodpovedal vnútornej jednotke.



INFORMÁCIE

Ak chcete zvýšiť pohodlie a účinnosť, odporúčame na každý konvektor tepelného čerpadla inštalovať voliteľnú súpravu ventilov EKVKHPC.

Konfigurácia

Nastavenie	Hodnota
Regulácia teploty jednotky: <ul style="list-style-type: none"> #: [2.9] Kód: [C-07] 	0 (Voda na výstupe): prevádzka jednotky sa riadi podľa teploty vody na výstupe.
Počet zón teploty vody: <ul style="list-style-type: none"> #: [4.4] Kód: [7-02] 	0 (Samostatná zóna): hlavná

6.2.3 Viac miestností – dve zóny teploty vody na výstupe

Ak sú emitory tepla vybrané pre každú miestnosť určené pre rôzne teploty vody na výstupe, môžete použiť rôzne zóny teploty vody na výstupe (maximálne 2).

V tomto dokumente:

- Hlavná zóna = zóna s najnižšou projektovanou teplotou ohrevu a najvyššou projektovanou teplotou chladenia
- Vedľajšia zóna = zóna s najvyššou projektovanou teplotou ohrevu a najnižšou projektovanou teplotou chladenia



UPOZORNENIE

VŽDY keď existuje viac ako jedna zóna na výstupe vody, v hlavnej zóne nainštalujte stanicu so zmiešavacím ventilom, aby sa pri požiadavke vedľajšej zóny (pri ohreve) znížila/(pri chladení) zvýšila teplota vody na výstupe.

Typický príklad:

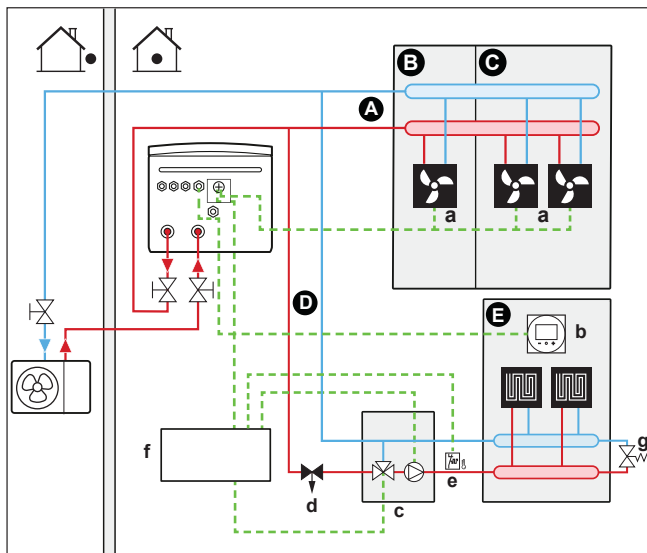
Miestnosť (zóna)	Emitory tepla: projektovaná teplota
Obývačka (hlavná zóna)	Podlahové kúrenie: <ul style="list-style-type: none"> pri ohreve: 35°C pri chladení^(a): 20°C (len osvieženie, skutočné chladenie nie je povolené)
Spálne (vedľajšia zóna)	Konvektory tepelného čerpadla: <ul style="list-style-type: none"> pri ohreve: 45°C Pri chladení: 12°C

^(a) V režim chladenia môžete povoliť, aby podlahové kúrenie (hlavná zóna) poskytovalo osvieženie (nie skutočné chladenie), prípadne to môžete NEPOVOLÍŤ. Nižšie si pozrite nastavenie.

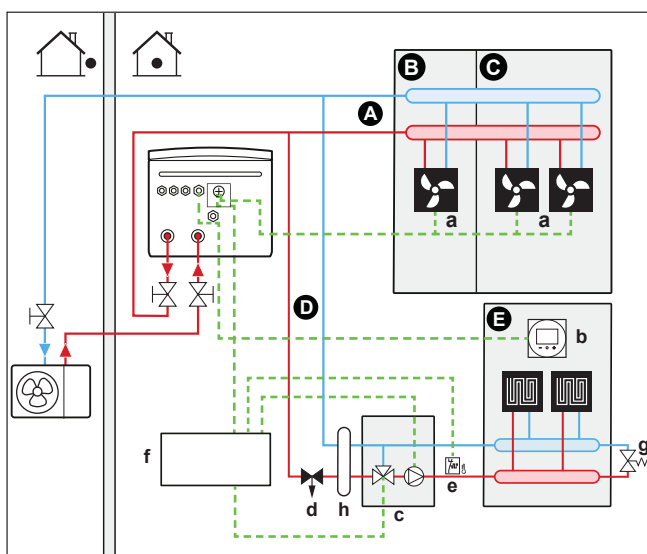
Nastavenie

Možné sú tri varianty systému súpravy Bizone:

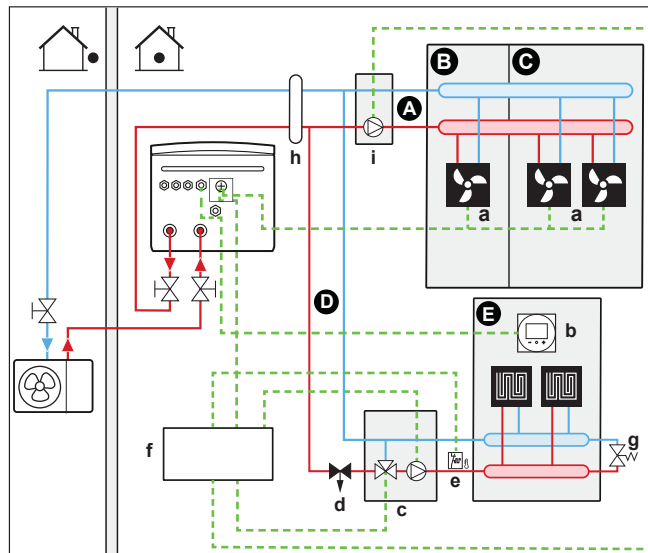
- 1 Systém bez hydraulického oddeľovača:



- 2 Systém s hydraulickým oddeľovačom pre hlavnú zónu:



- 3 Systém s hydraulickým oddeľovačom pre obe zóny:
V tomto systéme sa pre vedľajšiu zónu vyžaduje priame čerpadlo.



- A** Teplota vody na výstupe: vedľajšia zóna teploty
- B** Miestnosť 1
- C** Miestnosť 2
- D** Teplota vody na výstupe: hlavná zóna teploty
- E** Miestnosť 3
- a** Konvektory tepelného čerpadla (+ ovládače)
- b** Vyhradené rozhranie pre pohodlie osôb (BRC1HHDA používané ako izbový termostat)
- c** Stanica so zmiešavacím ventilom
- d** Regulačný ventil tlaku (dodáva zákazník)
- e** Bezpečnostný termostat (dodáva zákazník)
- f** Ovládacia skriňa súpravy Bizone (EKMIKPOA)
- g** Obtokový ventil
- h** Hydraulický oddeľovač (vyrovnávacia nádoba)
- i** Priame čerpadlo (pre vedľajšiu zónu) (napr. nezmiešaná skupina čerpadla EKMIKHUA)



INFORMÁCIE

Regulačný tlakový ventil by sa mal inštalovať pred stanicou so zmiešavacím ventilom. Tento postup zaručuje správny a vyvážený prietok vody medzi hlavnou a vedľajšou zónou teploty na výstupe vody v súvislosti s požadovanou kapacitou oboch zón teploty na výstupe vody.

- Musí sa inštalovať obtokový ventil, aby sa umožnila recirkulácia vody, keď sú uzatvorené uzatváracie ventily. Ak chcete zaručiť spoľahlivú prevádzku, zabezpečte minimálny prietok vody podľa pokynov v tabuľke Kontrola objemu vody a rýchlosti prúdenia v časti "[8.1 Príprava vodného potrubia](#)" [► 88].

- Pre hlavnú zónu:
 - Stanica so zmiešavacím ventilom (vrátane čerpadla + zmiešavacieho ventilu) sa inštaluje pred podlahové kúrenie.
 - Stanica so zmiešavacím ventilom sa ovláda pomocou ovládača súpravy Bizone (EKMIKPOA) na základe požiadavky na ohrev z miestnosti.
 - Izbová teplota sa reguluje vyhradeným rozhraním pre pohodlie osôb (BRC1HHDA používaným ako izbový termostat).
 - Skontrolujte, či je po zatvorení uzatváracích ventilov možný obeh vody v hlavnej zóne
 - V režim chladenia môžete povoliť, aby podlahové kúrenie (hlavná zóna) poskytovalo osvieženie (nie skutočné chladenie), prípadne to môžete NEPOVOLÍŤ.

V prípade povolenia:

NEINŠTALUJTE uzatvárací ventil.

Nastavením možnosti [F-OC]=0 aktivujte obrazovku menovitej hodnoty [2] **Hlavná zóna** a [1] **Miestnosť**.

Teplotu vody na výstupe hlavnej zóny nastavte na NIE príliš nízku hodnotu (zvyčajne: 20°C)

V prípade NEPOVOLENIA nainštalujte uzatvárací ventil (dodáva zákazník) a pripojte ho ku konektorom X2M/21 a X2M/28 pre normálne otvorený ventil alebo ku konektorom X2M/21 a X2M/29 pre normálne zatvorený ventil.

- Pre vedľajšiu zónu:
 - Konvektory tepelného čerpadla sú pripojené nasledovne: teplá voda → vnútorná jednotka; studená voda → vonkajšia jednotka
 - Požadovaná izbová teplota sa nastavuje prostredníctvom ovládača konvektorov tepelného čerpadla. Pre konvektory tepelného čerpadla je možné použiť rôzne ovládače a nastavenia. Ďalšie informácie nájdete na:
 - Návod na inštaláciu konvektorov tepelného čerpadla
 - Návod na inštaláciu voliteľného príslušenstva konvektorov tepelného čerpadla
 - Doplňok pre voliteľné príslušenstvo
 - Signály požiadavky ohrevu alebo chladenia pre každý konvektor tepelného čerpadla sú paralelne spojené s digitálnym vstupom vnútornej jednotky (X2M/35a a X2M/30). Vnútorná jednotka poskytne požadovanú teplotu vody vedľajšej zóny na výstupe len v prípade aktuálnej požiadavky.
- Režim prevádzky v miestnosti sa určuje používateľským rozhraním integrovaným vo vnútornej jednotke. Nezabudnite, že prevádzkový režim každého ovládania konvektorov tepelného čerpadla sa musí nastaviť tak, aby zodpovedal vnútornej jednotke.

Konfigurácia

Nastavenie	Hodnota
Regulácia teploty jednotky: <ul style="list-style-type: none"> ▪ #: [2.9] ▪ Kód: [C-07] 	2 (Izbový termostat): prevádzka jednotky sa vyberá podľa okolitej teploty na vyhradenom rozhraní pre pohodlie osôb. Poznámka: <ul style="list-style-type: none"> ▪ Hlavná miestnosť = vyhradené rozhranie pre pohodlie osôb používané ako izbový termostat ▪ Ďalšie miestnosti = funkcia externého izbového termostatu
Počet zón teploty vody: <ul style="list-style-type: none"> ▪ #: [4.4] ▪ Kód: [7-02] 	1 (Dvojitá zóna): hlavná + vedľajšia
V prípade konvektorov tepelného čerpadla: Externý izbový termostat pre vedľajšiu zónu: <ul style="list-style-type: none"> ▪ #: [3.A] ▪ Kód: [C-06] 	1 (1 kontakt): keď používaný externý izbový termostat alebo konvektor tepelného čerpadla môže odoslať len stav termo ZAP./VYP. Bez oddelenia požiadavky na ohrev alebo chladenie.
Dvojjónová súprava nainštalovaná: <ul style="list-style-type: none"> ▪ #: [9.P.1] ▪ Kód: [E-0B] 	2 (Áno): súprava Bizone je nainštalovaná na pridanie ďalšej zóny teploty.
Typ dvojjónového systému: <ul style="list-style-type: none"> ▪ #: [9.P.2] ▪ Kód: [E-0C] 	0 (Bez hydraulického odlučovača / bez priameho čerpadla) 1 (S hydraulickým odlučovačom / bez priameho čerpadla) 2 (S hydraulickým odlučovačom / s priamym čerpadlom) (Pozrite si 3 varianty systému opísané vyššie)
Výstup uzatváracieho ventilu	Nastavte podľa termopožiadavky hlavnej zóny.
Uzatvárací ventil	Uzatvárací ventil nastavte podľa toho, či sa hlavná zóna musí počas chladenia uzatvoriť, aby sa zabránilo kondenzácii.

Ďalšie informácie o konfigurácii súpravy Bizone nájdete v časti "[Súprava Bizone](#)" [▶ 229].

Výhody

▪ Pohodlie.

- Inteligentná funkcia izbového termostatu môže zvyšovať alebo znižovať požadovanú teplotu vody na výstupe na základe aktuálnej izbovej teploty (modulácia).
- Kombinácia dvoch systémov emitovateľov tepla poskytuje vynikajúce pohodlie ohrevu podlahovým kúrením a vynikajúce pohodlie chladenia konvektormi tepelného čerpadla.

▪ Účinnosť.

- Vnútrotná jednotka v závislosti na požiadavke dodáva rôznu teplotu vody na výstupe zodpovedajúcu projektovanej teplote rôznych emitovateľov tepla.
- Podlahové kúrenie najlepšie funguje so systémom tepelného čerpadla.

6.3 Nastavenie pomocného zdroja tepla na ohrev miestnosti



INFORMÁCIE

Bivalentný režim je možný len v prípade 1 zóny teploty vody na výstupe:

- s reguláciou pomocou izbového termostatu ALEBO
- reguláciou pomocou externého izbového termostatu.

- Ohrev miestnosti môže zabezpečovať:
 - vnútrotná jednotka,
 - pomocný bojler (inštalácia na mieste) zapojený do systému.
- Ak sa požaduje ohrev, spustí sa vnútrotná jednotka alebo pomocný bojler. Ktorá jednotka sa spustí, závisí od vonkajšej teploty (stav prepnutia na externý zdroj tepla). Keď pomocný bojler dostane povolenie, stav ohrevu miestností pomocou vnútornej jednotky sa VYPNE.
- Teplá voda pre domácnosť sa vždy pripravuje pomocou nádrže na teplú vodu pre domácnosť, ktorá je pripojená k vnútornej jednotke.
- Bivalentná prevádzka je možná, len ak je ZAPNUTÝ ohrev miestnosti.

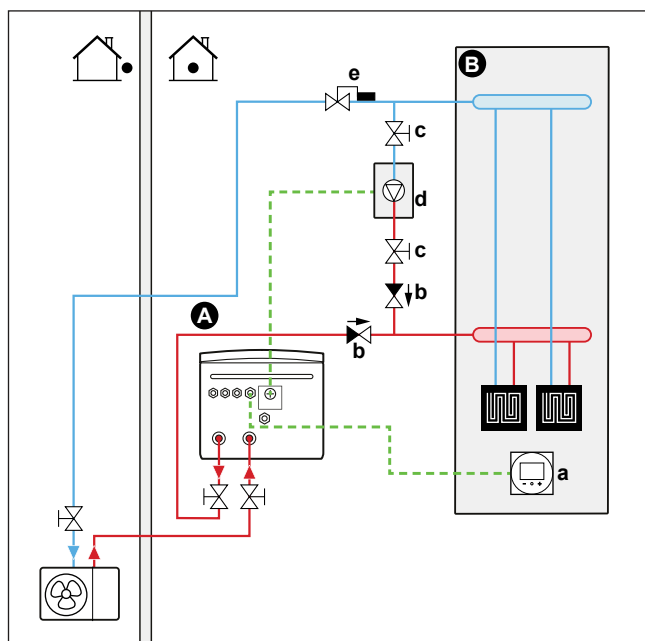


INFORMÁCIE

- Počas režimu ohrevu je tepelné čerpadlo v prevádzke, aby sa dosiahla požadovaná teplota nastavená prostredníctvom používateľského rozhrania. Ak je aktívna prevádzka podľa počasia, teplota vody sa určuje automaticky v závislosti od vonkajšej teploty.
- Počas režimu ohrevu je tepelné čerpadlo v prevádzke, aby sa dosiahla požadovaná teplota nastavená prostredníctvom ovládania pomocného bojlera.

Nastavenie

- Pomocný bojler sa integruje nasledujúcim postupom:



- A** Teplota vody na výstupe: hlavná zóna teploty
- B** Jedna miestnosť
- a** Vyhradené rozhranie pre pohodlie osôb (BRC1HHDA používané ako izbový termostat)
- b** Nevratný ventil (inštalácia na mieste)
- c** Uzatvárací ventil (inštalácia na mieste)
- d** Pomocný bojler (inštalácia na mieste)
- e** Akvastatický ventil (inštalácia na mieste)



POZNÁMKA

- Pomocný bojler a jeho integrácia do systému musí vyhovovať platnej legislatíve.
- Spoločnosť Daikin NEZODPOVEDÁ za nesprávne ani nebezpečné situácie v systéme pomocného bojlera.

- Voda vracajúca sa do tepelného čerpadla NESMIE prekročiť teplotu 70°C. Nastavenie:
 - Nastavte požadovanú teplotu vody prostredníctvom ovládania pomocného bojlera maximálne na 70°C.
 - Inštalujte akvastatický ventil do vratného prietoku vody tepelného čerpadla. Nastavte akvastatický ventil tak, aby sa zatváral nad 70°C a otváral pod 70°C.
- Inštalujte jednosmerné ventily.
- Expanzná nádoba je už predbežne namontovaná vo vnútornej jednotke. No v prípade bivalentného režimu prevádzky sa tiež uistite, že sa v okruhu pomocného bojlera nachádza expanzná nádoba. V opačnom prípade viac vo vodnom okruhu počas bivalentného režimu prevádzky a po uzatvorení ventilu Aquastat nebude expanzná nádoba.
- Inštalujte digitálnu V/V kartu PCB (voliteľné príslušenstvo EGRP1HBAA).
- Prepojte X1 a X2 (prepnutie na externý zdroj tepla) na digitálnom V/V karty PCB s pomocným bojlerom. Pozrite si časť "9.3.8 Pripojenie prepínania k vonkajšiemu zdroju tepla" [▶ 130].
- Informácie o nastavení tepelných emitorov nájdete v časti "6.2 Nastavenie systému ohrevu/chladenia miestnosti" [▶ 35].

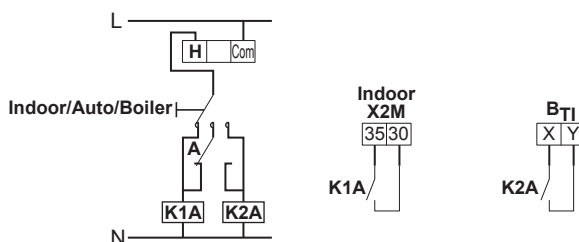
Konfigurácia

Prostredníctvom používateľského rozhrania (Sprievodca konfiguráciou):

- Nastavte používanie bivalentného systému ako externého zdroja tepla.
- Nastavte bivalentnú teplotu a hysterézu.

Prepínanie na externý zdroj tepla riadené pomocným kontaktom

- Možné len na ovládanie externého izbového termostatu A jednej zóny teploty na výstupe vody (pozrite si časť "6.2 Nastavenie systému ohrevu/chladenia miestnosti" [▶ 35]).
- Pomocný kontakt môže byť:
 - termostat pre vonkajšiu teplotu,
 - kontakt elektromeru,
 - manuálne ovládaný kontakt.
 - ...
- Nastavenie: Na mieste inštalujte nasledujúce prepojenie:



- B_n** Vstup termostatu bojlera
- A** Pomocný kontakt (normálne uzavretý)
- H** Izbový termostat – požiadavka na vykurovanie (voliteľné príslušenstvo)
- K1A** Pomocné relé na aktiváciu vnútornej jednotky bojlera (inštalácia na mieste)
- K2A** Pomocné relé pre aktiváciu bojlera (inštalácia na mieste)
- Indoor** Vnútrotná jednotka
- Auto** Automaticky
- Boiler** Bojler

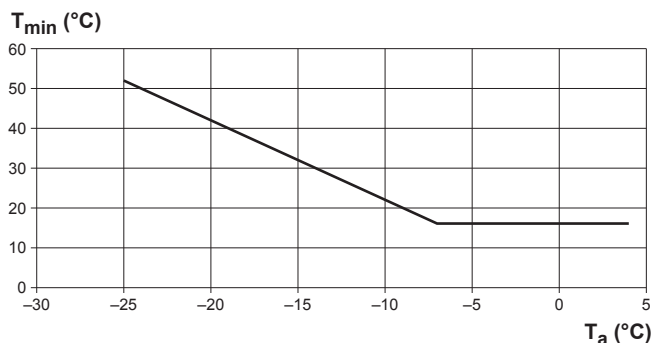


POZNÁMKA

- Pomocný kontakt musí mať dostatočný rozdiel alebo časové oneskorenie, aby sa zabránilo častému prepínaniu medzi vnútrotnou jednotkou a pomocným bojlerom.
- Ak je pomocným kontaktom termostat vonkajšej teploty, nainštalujte termostat do tieňa tak, aby ho neovplyvňovalo a NEZAPÍNALO/NEVYPÍNALO priame slnečné svetlo.
- Časté prepínanie môže spôsobiť koróziu pomocného bojlera. Ďalšie informácie vám poskytne výrobca pomocného bojlera.

Menovitá hodnota pomocného plynového bojlera

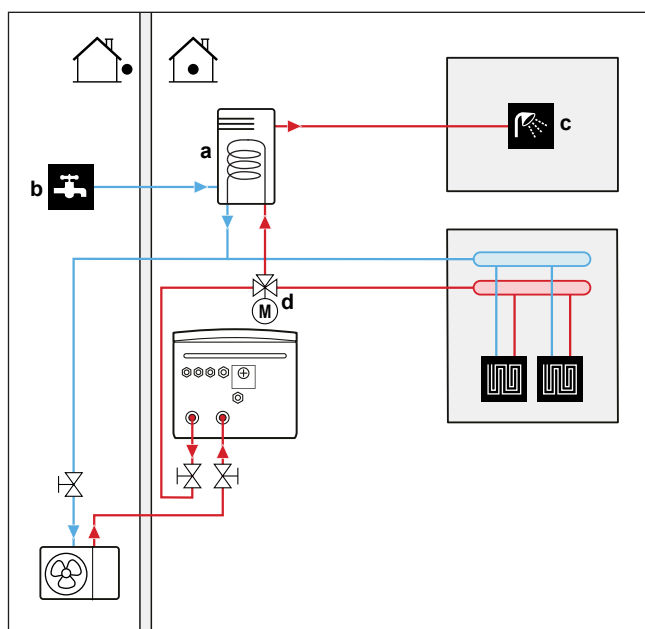
Ak chcete predísť zamrznutiu vodného potrubia, pomocný plynový bojler musí mať nastavenú fixnú menovitú hodnotu $\geq 55^{\circ}\text{C}$ alebo menovitú hodnotu podľa počasia $\geq T_{\min}$.



T_a Vonkajšia teplota
 T_{min} Minimálna menovitá hodnota podľa počasia pre pomocný plynový bojler

6.4 Nastavenie nádrže na teplú vodu pre domácnosť

6.4.1 Rozloženie systému – samostatná nádrž na teplú vodu pre domácnosť



- a Nádrž na teplú vodu pre domácnosť
- b PRÍVOD studenej vody
- c ODVOD teplej vody
- d 3-cestný ventil so servomotorom

6.4.2 Výber objemu a požadovanej teploty pre nádrž na teplú vodu pre domácnosť

Ľudia podľa pocitu hodnotia vodu ako teplú, keď má teplotu 40°C. Spotreba teplej vody pre domácnosť sa preto často vyjadruje ako ekvivalentný objem vody teplej 40°C. Môžete však nastaviť vyššiu teplotu v nádrži na teplú vodu pre domácnosť (príklad: 53°C), ktorá sa potom zmieša so studenou vodou (príklad: 15°C).

Výber objemu a požadovanej teploty pre nádrž na teplú vodu pre domácnosť sa skladá z:

- 1 určenia spotreby teplej vody pre domácnosť (ekvivalentného objemu vody teplej 40°C),
- 2 určenia objemu a požadovanej teploty pre nádrž na teplú vodu pre domácnosť.

Určenie spotreby teplej vody pre domácnosť

Zodpovedajte nasledujúce otázky a vypočítajte spotrebu teplej vody pre domácnosť (ekvivalentného objemu vody teplej 40°C) pomocou typických objemov vody:

Otázka	Typický objem vody
Koľko sprchovaní potrebujete v priebehu dňa?	1 sprchovanie=10 min.×10 l/min.=100 l
Koľko kúpeľov potrebujete v priebehu dňa?	1 kúpeľ = 150 l

Otázka	Typický objem vody
Koľko vody denne potrebujete v kuchynskom dreze?	1 drez=2 min.×5 l/min.=10 l
Existuje ešte ďalšia spotreba teplej vody pre domácnosť?	—

Príklad: Ak je spotreba teplej vody pre domácnosť rodiny (4 osoby) nasledujúca:

- 3 sprchovania
- 1 kúpeľ
- 3 objemy drezu

Spotreba teplej vody pre domácnosť je potom=(3×100 l)+(1×150 l)+(3×10 l)=480 l

Určenie objemu a požadovanej teploty pre nádrž na teplú vodu pre domácnosť

Vzorec	Príklad
$V_1 = V_2 + V_2 \times (T_2 - 40) / (40 - T_1)$	Ak: <ul style="list-style-type: none"> ▪ $V_2 = 180$ l ▪ $T_2 = 54^\circ\text{C}$ ▪ $T_1 = 15^\circ\text{C}$ Potom $V_1 = 280$ l
$V_2 = V_1 \times (40 - T_1) / (T_2 - T_1)$	Ak: <ul style="list-style-type: none"> ▪ $V_1 = 480$ l ▪ $T_2 = 54^\circ\text{C}$ ▪ $T_1 = 15^\circ\text{C}$ Potom $V_2 = 307$ l

V_1 Spotreba teplej vody pre domácnosť (ekvivalentný objem vody teplej 40°C)

V_2 Požadovaný objem nádrže na teplú vodu pre domácnosť, ak sa ohrieva len raz

T_2 Teplota v nádrži na teplú vodu pre domácnosť

T_1 Teplota studenej vody

Možné objemy nádrže na teplú vodu pre domácnosť

Typ	Možné objemy
Samostatná nádrž na teplú vodu pre domácnosť	<ul style="list-style-type: none"> ▪ 150 l ▪ 180 l ▪ 200 l ▪ 250 l ▪ 300 l (nádrž na polypropylén je kompatibilná so solárnou súpravou) ▪ 500 l (kompatibilná so solárnou súpravou)

Typy na úsporu energie

- Ak je spotreba teplej vody pre domácnosť každý deň iná, môžete naprogramovať týždenný plán s rôznymi požadovanými teplotami v nádrži na teplú vodu pre domácnosť na každý deň.
- Čím je teplota v nádrži na teplú vodu pre domácnosť nižšia, tým je prevádzka cenovo efektívnejšia. Ak vyberiete väčšiu nádrž na teplú vodu pre domácnosť, môžete znížiť požadovanú teplotu v nádrži na teplú vodu pre domácnosť.

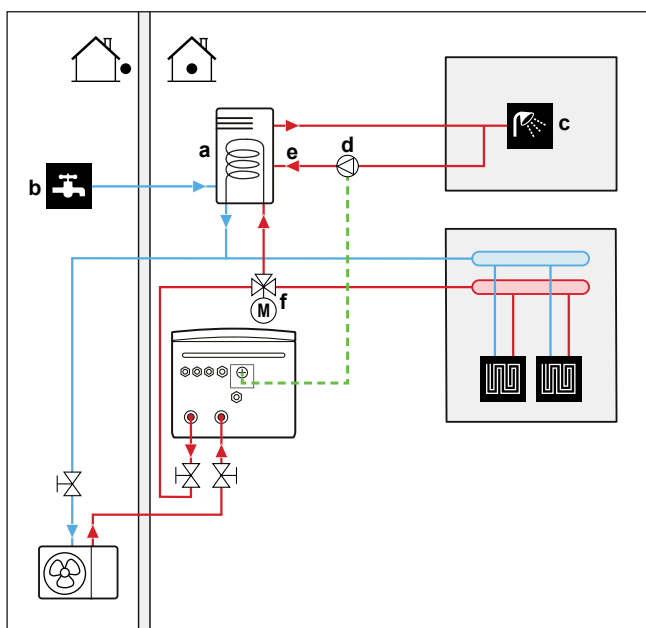
- Samotné tepelné čerpadlo môže pripravovať teplú vodu pre domácnosť s teplotou maximálne 63°C (57°C, ak je vonkajšia teplota nízka). Pomocou elektrického odporu zabudovaného do tepelného čerpadla sa táto teplota môže zvýšiť. Takto sa však spotrebuje viac energie. Odporúčame nastaviť požadovanú teplotu v nádrži na teplú vodu pre domácnosť nižšiu ako 63°C, aby ste predišli používaniu elektrického odporu.
- Čím je vyššia vonkajšia teplota, tým lepšia je účinnosť tepelného čerpadla.
 - Ak je cena elektrickej energie cez deň a v noci rovnaká, odporúčame ohrievať nádrž na teplú vodu pre domácnosť cez deň.
 - Ak je cena elektrickej energie v noci nižšia, odporúčame ohrievať nádrž na teplú vodu pre domácnosť v noci.
- Keď tepelné čerpadlo pripravuje teplú vodu pre domácnosť, v závislosti od celkovej požiadavky ohrevu a nastaveniu naplánovanej priority nemusí byť schopné ohrievať priestor. Ak zároveň potrebujete teplú vodu pre domácnosť a ohrev miestnosti, odporúčame pripravovať teplú vodu pre domácnosť v noci, keď sa požaduje nižší ohrev miestnosti, alebo v čase neprítomnosti osôb.

6.4.3 Nastavenie a konfigurácia – nádrž na teplú vodu pre domácnosť

- V prípade veľkej spotreby teplej vody pre domácnosť môžete nádrž na teplú vodu pre domácnosť v priebehu dňa ohriať niekoľkokrát.
- Na ohrev nádrže na teplú vodu pre domácnosť na požadovanú teplotu v nádrži na teplú vodu pre domácnosť môžete použiť nasledujúce zdroje tepla:
 - Termodynamický cyklus tepelného čerpadla
 - Elektrický ohrievač s pomocným čerpadlom
- Ďalšie informácie o:
 - Optimalizovaní spotreby elektrickej energie pri príprave teplej vody pre domácnosť nájdete v časti "[10 Konfigurácia](#)" [► 138].
 - Informácie o pripojení elektroinštalácie samostatnej nádrže na teplú vodu pre domácnosť k vnútornej jednotke nájdete v návode na inštaláciu nádrže na teplú vodu pre domácnosť a doplnku pre voliteľné príslušenstvo.
 - Zapojenie vodného potrubia samostatnej nádrže na teplú vodu pre domácnosť k vnútornej jednotke nájdete v návode na inštaláciu nádrže na teplú vodu pre domácnosť.

6.4.4 Čerpadlo na teplú vodu pre domácnosť na okamžité teplú vodu

Nastavenie



- a Nádrž na teplú vodu pre domácnosť
- b PRÍVOD studenej vody
- c VÝSTUP teplej vody (sprcha (dodáva zákazník))
- d Čerpadlo teplej vody pre domácnosť (dodáva zákazník)
- e Prípojka recirkulácie
- f 3-cestný ventil s motorovým pohonom (dodáva zákazník)

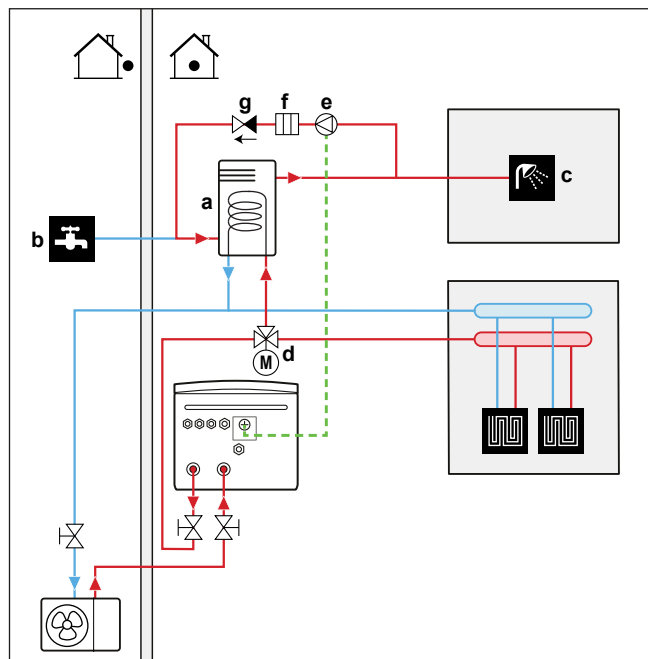
- Po pripojení čerpadla na teplú vodu pre domácnosť bude v kohútiku okamžite k dispozícii teplá voda.
- Čerpadlo na teplú vodu pre domácnosť sa dodáva a inštaluje na mieste a za inštaláciu zodpovedá inštalatér. Informácie o pripojení elektrického vedenia nájdete v časti "[9.3.5 Pripojenie čerpadla teplej vody pre domácnosť](#)" [▶ 126].
- Ďalšie informácie o prípojke recirkulácie nájdete v návode na inštaláciu pre nádrž na teplú vodu pre domácnosť.

Konfigurácia

- Ďalšie informácie nájdete v časti "[10 Konfigurácia](#)" [▶ 138].
- Pomocou používateľského rozhrania môžete naprogramovať plán na ovládanie čerpadla na teplú vodu pre domácnosť. Ďalšie informácie nájdete v používateľskej referenčnej príručke.

6.4.5 Čerpadlo na teplú vodu pre domácnosť na dezinfekciu

Nastavenie



- a Nádrž na teplú vodu pre domácnosť
- b PRÍVOD studenej vody
- c VÝSTUP teplej vody (sprcha (dodáva zákazník))
- d 3-cestný ventil s motorovým pohonom (dodáva zákazník)
- e Čerpadlo teplej vody pre domácnosť (dodáva zákazník)
- f Prvok ohrievača (dodáva zákazník)
- g Nevratný ventil (inštalácia na mieste)

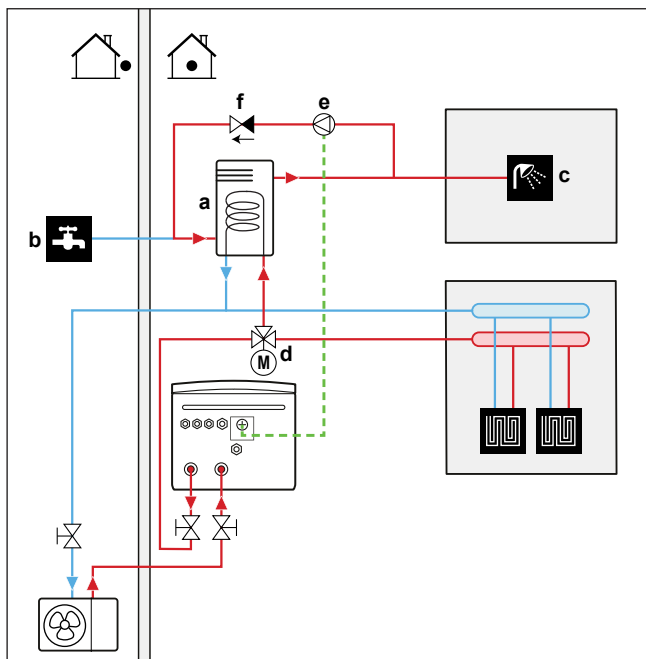
- Čerpadlo na teplú vodu pre domácnosť dodáva zákazník a za jeho inštaláciu je zodpovedný inštalatér. Informácie o pripojení elektrického vedenia nájdete v časti "9.3.5 Pripojenie čerpadla teplej vody pre domácnosť" [▶ 126].
- Ak platné právne predpisy vyžadujú počas dezinfekcie vyššiu teplotu, ako je maximálna menovitá hodnota v nádrži (pozrite si hodnotu [2-03] v tabuľka nastavení na mieste inštalácie), podľa obrázka vyššie môžete pripojiť čerpadlo na teplú vodu pre domácnosť a ohrievací prvok.
- Ak platná legislatíva vyžaduje dezinfekciu vodného potrubia až po miesto vypúšťania, v prípade potreby môžete zapojiť čerpadlo na teplú vodu pre domácnosť a ohrievací prvok, ako je znázornené vyššie.

Konfigurácia

Prevádzku čerpadla na teplú vodu pre domácnosť môže ovládať vnútorná jednotka. Ďalšie informácie nájdete v časti "10 Konfigurácia" [▶ 138].

6.4.6 Čerpadlo na teplú vodu pre domácnosť na predohrev nádrže

Nastavenie



- a Nádrž na teplú vodu pre domácnosť
- b PRÍVOD studenej vody
- c VÝSTUP teplej vody (sprcha (dodáva zákazník))
- d 3-cestný ventil s motorovým pohonom (dodáva zákazník)
- e Čerpadlo teplej vody pre domácnosť (dodáva zákazník)
- f Nevratný ventil (dodáva zákazník)

- Čerpadlo na teplú vodu pre domácnosť dodáva zákazník a za jeho inštaláciu je zodpovedný inštalatér. Informácie o pripojení elektrického vedenia nájdete v časti "[9.3.5 Pripojenie čerpadla teplej vody pre domácnosť](#)" [▶ 126].
- Pri samostatnej nádrži na teplú vodu pre domácnosť: ak v okruhu na vykurovanie miestností nie je žiadny záložný ohrievač, musíte nainštalovať čerpadlo na teplú vodu pre domácnosť za účelom predohrevu nádrže.

Konfigurácia

Prevádzku čerpadla na teplú vodu pre domácnosť môže ovládať vnútorná jednotka. Ďalšie informácie nájdete v časti "[10 Konfigurácia](#)" [▶ 138].

6.5 Nastavenie merania spotreby energie

- Pomocou používateľského rozhrania môžete odčítat nasledujúce údaje o energii:
 - Vyrobené teplo
 - Spotrebovaná energia
- Údaje o energii môžete odčítat:
 - pre ohrev miestnosti,
 - pre chladenie miestnosti,
 - pre prípravu teplej vody pre domácnosť.

- Údaje o energii môžete odčítať:
 - Za dve hodiny (za posledných 48 hodín)
 - Za deň (za posledných 14 dní)
 - Za mesiac (za posledných 24 mesiacov)
 - Celkovo od inštalácie

**INFORMÁCIE**

Vypočítané údaje o vyrobenom teple a spotrebovanej energii predstavujú odhad. Presnosť údajov nemožno zaručiť.

6.5.1 Vyrobené teplo

**INFORMÁCIE**

Snímače používané na výpočet vyprodukovaného tepla sa kalibrujú automaticky.

**INFORMÁCIE**

Pri výpočte vytvoreného tepla:

- Straty energie v potrubí medzi vnútornou a vonkajšou jednotkou sa NEBERÚ do úvahy.
- Okrem tepla vytvoreného kompresorom sa pripočítava aj teplo vytvorené záložným ohrievačom.

**INFORMÁCIE**

Ak je v systéme glykol ([E-0D]=1]), vytvorené teplo sa NEVYPOČÍTA ani sa nezobrazí na používateľskom rozhraní.

- Vyrobené teplo sa počíta vnútorne na základe:
 - teploty vody na výstupe a vstupe,
 - prietoku,
 - spotreby energie ohrievača s pomocným čerpadlom (ak je inštalované) v nádrži na teplú vodu pre domácnosť.
- Nastavenie a konfigurácia:
 - Nie je potrebné žiadne ďalšie zariadenie.
 - Len v prípade, ak je v systéme inštalovaný ohrievač s pomocným čerpadlom, odmerajte jeho výkon (meranie odporu) a výkon nastavte prostredníctvom používateľského rozhrania. **Príklad:** Ak nameriate odpor ohrievača s pomocným čerpadlom 17,1 Ω, výkon ohrievača pri 230 V je 3100 W.

6.5.2 Spotrebovaná energia

Na určenie spotrebovanej energie môžete použiť nasledujúce metódy:

- výpočet,
- meranie.

**INFORMÁCIE**

Výpočet spotrebovanej energie (napríklad pre záložný ohrievač) a meranie spotrebovanej energie (napríklad pre vonkajšiu jednotku) sa nedajú kombinovať. Ak to urobíte, údaje o energii budú neplatné.

Výpočet spotrebovanej energie

- Spotrebovaná energia sa počíta vnútorne na základe:
 - skutočného príkonu vonkajšej jednotky,
 - Nastavený výkon záložného ohrievača a ohrievača s pomocným čerpadlom (ak je k dispozícii)
 - napätia.
- Nastavenie a konfigurácia: Ak chcete získať presné údaje o energii, odmerajte výkon (meranie odporu) a prostredníctvom používateľského rozhrania nastavte výkon pre:
 - záložný ohrievač (krok 1 a krok 2) (ak je k dispozícii),
 - ohrievač s pomocným čerpadlom.

Meranie spotrebovanej energie

- Vzhľadom na vyššiu presnosť sa táto metóda uprednostňuje.
- Vyžaduje externé wattmetre.
- Inštalácia a konfigurácia: Keď sa používajú elektrické wattmetre, nastavte počet impulzov/kWh pre každý wattmeter prostredníctvom používateľského rozhrania.



INFORMÁCIE

Pri meraní spotreby elektrickej energie musia elektrické wattmetre merať CELÝ príkon systému.

6.5.3 Elektrické napájanie s normálnou sadzbou za kWh

Všeobecné pravidlo

Postačuje jeden wattmeter, ktorý pokrýva celý systém.

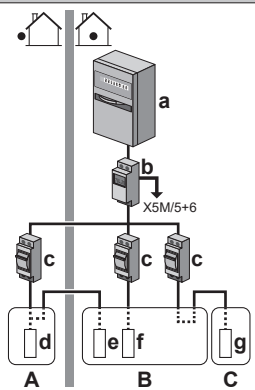
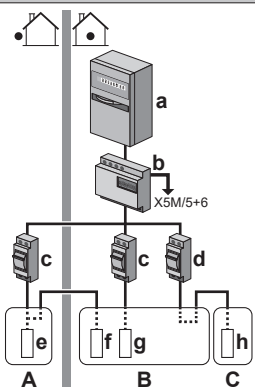
Nastavenie

Pripojte wattmeter k X5M/5 a X5M/6. Pozrite si časť "[9.3.4 Pripojenie elektromerov](#)" [▶ 125].

Typ wattmetra

V prípade...	Použite... wattmeter
<ul style="list-style-type: none"> ▪ Jednofázová vonkajšia jednotka ▪ Záložný ohrievač napájaný jednofázovou sieťou, napr. záložný ohrievač model: <ul style="list-style-type: none"> - *6V (6V3: 1N~ 230 V). 	Jednofázový
<ul style="list-style-type: none"> ▪ Trojfázová vonkajšia jednotka ▪ Záložný ohrievač napájaný trojfázovou sieťou, napr. záložný ohrievač model: <ul style="list-style-type: none"> - *6V (6T1: 3~ 230 V) - *9W (3N~ 400 V) 	Trojfázový

Príklad

Jednofázový wattmeter	Trojfázový wattmeter
 <p>A Vonkajšia jednotka B Vnútoraná jednotka C Nádrž na teplú vodu pre domácnosť a Elektrická skrinka (L₁/N) b Wattmeter (L₁/N) c Poistka (L₁/N) d Vonkajšia jednotka (L₁/N) e Vnútoraná jednotka (L₁/N) f Záložný ohrievač (L₁/N) g Ohrievač s pomocným čerpadlom (L₁/N)</p>	 <p>A Vonkajšia jednotka B Vnútoraná jednotka C Nádrž na teplú vodu pre domácnosť a Elektrická skrinka (L₁/L₂/L₃/N) b Wattmeter (L₁/L₂/L₃/N) c Poistka (L₁/L₂/L₃/N) d Poistka (L₁/N) e Vonkajšia jednotka (L₁/L₂/L₃/N) f Vnútoraná jednotka (L₁/N) g Záložný ohrievač (L₁/L₂/L₃/N) h Ohrievač s pomocným čerpadlom (L₁/N)</p>

Výnimka

- Druhý wattmeter môžete použiť, ak:
 - rozsah výkonu jedného merača nie je dostatočný,
 - elektrický wattmeter sa nedá jednoducho inštalovať do elektrickej skrinky,
 - kombinujú sa trojfázové siete 230 V a 400 V (nezvyklá situácia), vzhľadom na technické obmedzenia wattmetrov.
- Zapojenie a nastavenie:
 - Druhý wattmeter pripojte k X5M/3 a X5M/4. Pozrite si časť "9.3.4 Pripojenie elektromerov" [▶ 125].
 - V softvéri sú pridané údaje o spotrebe energie z oboch meračov, preto NEMUSÍTE nastaviť, ktorú spotrebu energie merajú jednotlivé merače. Stačí, ak nastavíte počet impulzov pre každý wattmeter.
- Príklad dvoch wattmetrov nájdete v časti "6.5.4 Elektrické napájanie s výhodnou sadzbou za kWh" [▶ 61].

6.5.4 Elektrické napájanie s výhodnou sadzbou za kWh

Všeobecné pravidlo

- Wattmeter 1: meria vonkajšiu jednotku.
- Wattmeter 2: meria zvyšok (t. j. vnútornú jednotku, záložný ohrievač a voliteľný ohrievač s pomocným čerpadlom).

Nastavenie

- Pripojte wattmeter 1 k X5M/5 a X5M/6.
- Pripojte wattmeter 2 k X5M/3 a X5M/4.

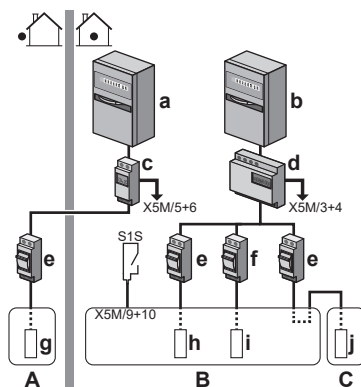
Pozrite si časť "9.3.4 Pripojenie elektromerov" [► 125].

Typy wattmetrov

- Wattmeter 1: jednofázový alebo trojfázový wattmeter podľa napájacieho zdroja vonkajšej jednotky.
- Wattmeter 2:
 - V prípade konfigurácie s jednofázovým záložným ohrievačom použite jednofázový wattmeter.
 - V ostatných prípadoch použite trojfázový wattmeter.

Príklad

Jednofázová vonkajšia jednotka s trojfázovým záložným ohrievačom:



- A Vonkajšia jednotka
- B Vnútoraná jednotka
- C Nádrž na teplú vodu pre domácnosť
- a Elektrická skrinka (L₁/N): elektrické napájanie s výhodnou sadzbou za kWh
- b Elektrická skrinka (L₁/L₂/L₃/N): elektrické napájanie s normálnou sadzbou za kWh
- c Wattmeter (L₁/N)
- d Wattmeter (L₁/L₂/L₃/N)
- e Poistka (L₁/N)
- f Poistka (L₁/L₂/L₃/N)
- g Vonkajšia jednotka (L₁/N)
- h Vnútoraná jednotka (L₁/N)
- i Záložný ohrievač (L₁/L₂/L₃/N)
- j Ohrievač s pomocným čerpadlom (L₁/N)
- S1S Kontakt elektrického napájania s výhodnou sadzbou za kWh

6.6 Nastavenie kontroly spotreby energie

Môžete použiť nasledujúcu kontrolu spotreby energie. Ďalšie informácie o príslušných nastaveniach nájdete v časti "Kontrola spotreby energie" [► 219].

#	Kontrola spotreby energie
1	<p>"6.6.1 Permanentné obmedzenie spotreby energie" [► 63]</p> <ul style="list-style-type: none"> ▪ Umožňuje obmedziť spotrebu energie celého systému tepelného čerpadla (súčet vnútornej jednotky a záložného ohrievača) jedným trvalým nastavením. ▪ Obmedzenie napájania v kW alebo prúdu v A.

#	Kontrola spotreby energie
2	<p>"6.6.2 Obmedzenie spotreby energie aktivované digitálnymi vstupmi" [▶ 64]</p> <ul style="list-style-type: none"> Umožňuje obmedziť spotrebu energie celého systému tepelného čerpadla (súčet vnútornej jednotky a záložného ohrievača) pomocou 4 digitálnych vstupov. Obmedzenie napájania v kW alebo prúdu v A.
3	<p>"6.6.4 Obmedzenie napájania BBR16" [▶ 66]</p> <ul style="list-style-type: none"> Obmedzenie: K dispozícii len vo švédčine. Umožňuje plniť požiadavky nariadení BBR16 (švédske nariadenia týkajúce sa elektrickej energie). Obmedzenie napájania v kW. Možno kombinovať s ostatnými typmi kontroly spotreby energie v kW. V takom prípade jednotka využíva najprísnejšie obmedzenie.



POZNÁMKA

Nainštalovať možno poistku dodanú zákazníkom s nižšou ako odporúčanou hodnotou ako v prípade tepelného čerpadla. V takom prípade musíte upraviť nastavenie na mieste inštalácie [2-0E] podľa maximálnej povolenej hodnoty prúdu pre tepelné čerpadlo.

Upozorňujeme, že nastavenie na mieste inštalácie [2-0E] potláča všetky nastavenia kontroly spotreby energie. Obmedzenie energie tepelného čerpadla zníži výkon.



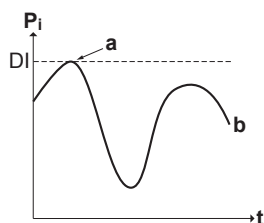
POZNÁMKA

Nastavte minimálnu spotrebu energie $\pm 3,6$ kW, aby sa zaručila:

- prevádzka odmrazovania. V opačnom prípade, ak sa rozmrazovanie viackrát preruší, výmenník tepla zamrzne.
- Ohrev miestnosti a výroba teplej vody pre domácnosť umožnením kroku 1 zálohového ohrievača.
- Režim prevádzky Dezinfekcia.

6.6.1 Permanentné obmedzenie spotreby energie

Permanentné obmedzenie spotreby energie sa používa na zaručenie maximálneho príkonu alebo maximálneho vstupného prúdu systému. V niektorých krajinách sa zákonmi obmedzuje maximálna spotreba energie na ohrev miestností a prípravu teplej vody pre domácnosť.



P_i Príkon

t Čas

DI Digitálny vstup (úroveň obmedzenia spotreby energie)

a Obmedzenie spotreby energie aktívne

b Aktuálny príkon

Nastavenie a konfigurácia

- Nie je potrebné žiadne ďalšie zariadenie.
- Upravte nastavenia kontroly spotreby energie v položke [9.9] prostredníctvom používateľského rozhrania (pozrite si časť "Kontrola spotreby energie" [▶ 219]):
 - Vyberte režim nepretržitého obmedzenia
 - Vyberte typ obmedzenia (výkon v kW alebo prúd v A).
 - Nastavte požadovanú úroveň obmedzenia spotreby energie.

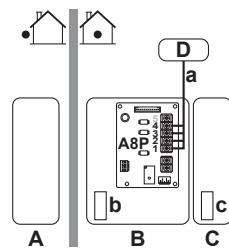
6.6.2 Obmedzenie spotreby energie aktivované digitálnymi vstupmi

Obmedzenie spotreby energie je užitočné aj v kombinácii so systémom riadenia energie.

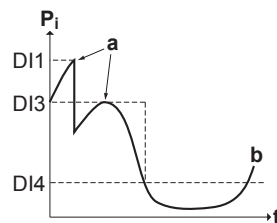
Príkion alebo prúd celého systému Daikin sa dynamicky obmedzuje digitálnymi vstupmi (maximálne štyri kroky). Každá úroveň obmedzenia spotreby energie sa nastavuje prostredníctvom používateľského rozhrania obmedzením:

- prúdu (A)
- alebo príkonu (kW).

Systém riadenia energie (inštalácia na mieste) určuje aktiváciu konkrétnej úrovne obmedzenia spotreby energie. **Príklad:** Obmedzenie maximálneho príkonu celého domu (osvetlenie, domáce spotrebiča, ohrev miestnosti...).



- A** Vonkajšia jednotka
- B** Vnútroňná jednotka
- C** Nádrž na teplú vodu pre domácnosť
- D** Systém riadenia energie
- a** Aktivovanie obmedzenia spotreby energie (4 digitálne vstupy)
- b** Záložný ohrievač
- c** Ohrievač s pomocným čerpadlom



- P_i Príkion
- t Čas
- DI** Digitálne vstupy (úrovne obmedzenia spotreby energie)
- a** Obmedzenie spotreby energie aktívne
- b** Aktuálny príkon

Nastavenie

- Vyžaduje sa karta PCB požiadaviek (možnosť EKRP1AHTA).
- Na aktivovanie zodpovedajúcej úrovne obmedzenia spotreby energie sa používajú maximálne štyri digitálne vstupy:
 - DI1 = najsilnejšie obmedzenie (najnižšia spotreba energie)
 - DI4 = najslabšie obmedzenie (najvyššia spotreba energie)

- Špecifikácia digitálnych vstupov:
 - DI1: S9S (limit 1)
 - DI2: S8S (limit 2)
 - DI3: S7S (limit 3)
 - DI4: S6S (limit 4)
- Ďalšie informácie nájdete v schéme elektrického zapojenia.

Konfigurácia

- Nastavte nastavenia kontroly spotreby energie v [9.9] prostredníctvom používateľského rozhrania (popis všetkých nastavení nájdete v "[Kontrola spotreby energie](#)" [▶ 219]):
 - Vyberte obmedzenie digitálnymi vstupmi.
 - Vyberte typ obmedzenia (výkon v kW alebo prúd v A).
 - Nastavte požadované úrovne obmedzenia spotreby energie zodpovedajúce každému digitálnemu vstupu.



INFORMÁCIE

Ak je zatvorený viac ako 1 digitálny vstup (súčasne), priorita digitálneho vstupu je fixná: priorita DI4 >...>DI1.

6.6.3 Proces obmedzenia spotreby energie

Vonkajšia jednotka má lepšiu účinnosť ako elektrické ohrievače. Elektrické ohrievače sa preto obmedzujú a VYPÍNAJÚ prvé. Systém obmedzuje spotrebu energie v nasledujúcom poradí:

- 1 Obmedzenie niektorých elektrických ohrievačov.

Ak... má prioritu	Potom prostredníctvom používateľského rozhrania ako ohrievač s prioritou nastavte...
Príprava teplej vody pre domácnosť	Prídavný ohrievač (ak sa používa) Výsledok: Záložný ohrievač sa VYPNE prvý.
Ohrev miestnosti	Záložný ohrievač Výsledok: Ohrievač s pomocným čerpadlom (ak sa používa) sa VYPNE prvý.

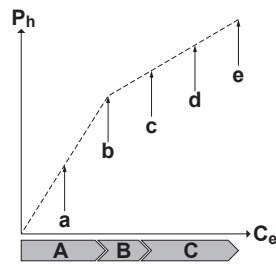
- 2 VYPNUTIE všetkých elektrických ohrievačov.
- 3 Obmedzenie vonkajšej jednotky.
- 4 VYPNUTIE vonkajšej jednotky.

Príklad

Ak je konfigurácia ako v nasledujúcom prípade:

- Úroveň obmedzenia spotreby energie NEUMOŽNÍ súčasnú prevádzku ohrievača s pomocným čerpadlom aj záložného ohrievača (krok 1 a krok 2).
- Uprednostnený ohrievač = **Prídavný ohrievač** (ak sa používa).

Spotreba energie je potom obmedzená nasledujúcim spôsobom:



- P_h Vyrobené teplo
 C_e Spotrebovaná energia
A Vonkajšia jednotka
B Ohrievač s pomocným čerpadlom
C Záložný ohrievač
a Obmedzená prevádzka vonkajšej jednotky
b Úplná prevádzka vonkajšej jednotky
c Ohrievač s pomocným čerpadlom ZAPNUTÝ
d Záložný ohrievač (krok 1) ZAPNUTÝ
e Záložný ohrievač (krok 2) ZAPNUTÝ

6.6.4 Obmedzenie napájania BBR16



INFORMÁCIE

Nastavenia **Obmedzenie**: BBR16 sa zobrazujú len vtedy, keď je jazyk používateľského rozhrania nastavený na švédčinu.



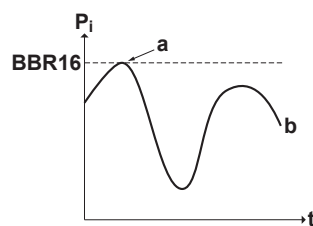
POZNÁMKA

2 týždne na zmenu. Po aktivácii modelu BBR16 máte len 2 týždne na zmenu nastavení (**Aktivácia BBR16 a Výkon. limit BBR16**). Po 2 týždňoch jednotka tieto nastavenia zmrazí.

Poznámka: Toto nastavenie sa líši od trvalého obmedzenia spotreby energie, ktoré možno vždy zmeniť.

Obmedzenie spotreby energie modelu BBR16 použijete vtedy, keď musíte splniť požiadavky nariadení BBR16 (švédske nariadenia týkajúce sa elektrickej energie).

Obmedzenie spotreby energie modelu BBR16 môžete kombinovať s druhým typom kontroly spotreby energie v kW. V takom prípade jednotka využíva najprísnejšie obmedzenie.



- P_i Príkion
 t Čas
BBR16 Úroveň obmedzenia modelu BBR16
a Obmedzenie spotreby energie aktívne
b Aktuálny príkon

Nastavenie a konfigurácia

- Nie je potrebné žiadne ďalšie zariadenie.
- Upravte nastavenia kontroly spotreby energie v položke [9.9] prostredníctvom používateľského rozhrania (pozrite si časť "**Kontrola spotreby energie**" [▶ 219]):
 - Aktivácia modelu BBR16
 - Nastavte požadovanú úroveň obmedzenia spotreby energie.

6.7 Nastavenie snímača externej teploty

Môžete pripojiť jeden snímač externej teploty. Meria vnútornú alebo vonkajšiu okolitú teplotu. Odporúčame v nasledujúcich prípadoch používať snímač okolitej teploty:

Vnútorná okolitá teplota

- Na termostatickú reguláciu miestnosti sa používa vyhradené rozhranie pre pohodlie osôb (BRC1HHDA slúžiace ako izbový termostat), ktorý meria vnútornú okolitú teplotu. Rozhranie pre pohodlie osôb sa preto musí inštalovať na mieste:
 - kde sa dá zistiť priemerná teplota v miestnosti,
 - ktoré NIE je vystavené priamemu slnečnému svetlu,
 - ktoré NIE je v blízkosti zdroja tepla,
 - ktoré NIE je ovplyvnené vonkajším vzduchom alebo tam nie je prievan, keď sa napríklad otvoria alebo zatvoria dvere.
- Ak to NIE je možné, odporúčame pripojiť diaľkový vnútorný snímač (voliteľné príslušenstvo KRCS01-1).
- Inštalácia: pokyny na inštaláciu nájdete v návode na inštaláciu pre vnútorný diaľkový snímač a doplnku pre voliteľné príslušenstvo.
- Konfigurácia: vyberte izbový snímač [9.B].

Vonkajšia okolitá teplota

- Vo vonkajšej jednotke sa meria vonkajšia okolitá teplota. Vonkajšia jednotka sa preto musí inštalovať na mieste:
 - na severnej strane domu alebo na strane domu, na ktorej je umiestnených najviac emitovateľov tepla,
 - ktoré NIE je vystavené priamemu slnečnému svetlu,
- Ak to NIE je možné, odporúčame pripojiť vonkajší diaľkový snímač (voliteľné príslušenstvo EKRSCA1).
- Inštalácia: pokyny na inštaláciu nájdete v návode na inštaláciu pre vonkajší diaľkový snímač a doplnku pre voliteľné príslušenstvo.
- Konfigurácia: vyberte vonkajší snímač [9.B].
- Keď je aktívna funkcia úspory energie vonkajšej jednotky (pozrite si časť "**Funkcia úspory energie**" [► 227]), vonkajšia jednotka sa vypne, aby sa znížili straty energie v pohotovostnom režime. Vonkajšia okolitá teplota sa v dôsledku toho NEODČÍTAVA.
- Ak požadovaná teplota vody na výstupe závisí od počasia, je dôležité neustále meranie vonkajšej teploty. Toto je ďalší dôvod na inštalovanie voliteľného snímača vonkajšej teploty okolia.



INFORMÁCIE

Údaje externého snímača vonkajšieho okolia (priemerné alebo okamžité) sa používajú v krivkách regulácie podľa počasia a v logických operáciách automatického prepínania ohrevu a chladenia. Na ochranu vonkajšej jednotky sa vždy používa vnútorný snímač vonkajšej jednotky.

7 Inštalácia jednotky

V tejto kapitole

7.1	Príprava miesta inštalácie.....	68
7.1.1	Požiadavky na miesto inštalácie vonkajšej jednotky	68
7.1.2	Dodatočné požiadavky na miesto inštalácie vonkajšej jednotky v studenom podnebí	71
7.1.3	Požiadavky vnútornej jednotky na miesto inštalácie	71
7.2	Otvorenie a zatvorenie jednotiek.....	72
7.2.1	Otvorenie jednotiek	72
7.2.2	Otvorenie vonkajšej jednotky	72
7.2.3	Demontáž prenosnej podpery	73
7.2.4	Pripevnenie krytu kompresora	74
7.2.5	Zatvorenie vonkajšej jednotky	75
7.2.6	Otvorenie vnútornej jednotky	75
7.2.7	Zatvorenie vnútornej jednotky	77
7.3	Montáž vonkajšej jednotky.....	77
7.3.1	Montáž vonkajšej jednotky	77
7.3.2	Opatrenia týkajúce sa montáže vonkajšej jednotky	78
7.3.3	Poskytnutie inštalačnej konštrukcie	78
7.3.4	Inštalácia vonkajšej jednotky	79
7.3.5	Poskytnutie odtoku	80
7.3.6	Inštalácia mriežky vypúšťania	81
7.3.7	Demontáž mriežky vypúšťania a umiestnenie mriežky do bezpečnej polohy	83
7.4	Montáž vnútornej jednotky.....	85
7.4.1	Montáž vnútornej jednotky	85
7.4.2	Opatrenia týkajúce sa montáže vnútornej jednotky	85
7.4.3	Inštalácia vnútornej jednotky.....	85
7.4.4	Pripojenie odtokovej hadice k odtoku	86

7.1 Príprava miesta inštalácie

Na inštaláciu vyberte miesto s dostatkom priestoru na prinesenie a odnesenie jednotky.

Jednotku NEINŠTALUJTE na miesta, ktoré sa často používajú ako pracovisko. V prípade vykonávania stavebných prác (napr. brúsenie), pri ktorých sa vytvára veľké množstvo prachu, MUSÍ byť jednotka zakrytá.



VAROVANIE

Spotrebič musí byť skladovaný v miestnosti bez neustále pracujúcich zdrojov zapálenia (napr.: otvorený plameň, fungujúci plynový spotrebič alebo elektrický ohrievač).

7.1.1 Požiadavky na miesto inštalácie vonkajšej jednotky



INFORMÁCIE

Prečítajte si tiež bezpečnostné opatrenia a požiadavky uvedené v časti "[2 Všeobecné bezpečnostné opatrenia](#)" [[10](#)].

Pri rozmiestnení dodržte príslušné pokyny. Pozrite si časť "[16.1 Priestor pre údržbu: Vonkajšia jednotka](#)" [[278](#)].



POZNÁMKA

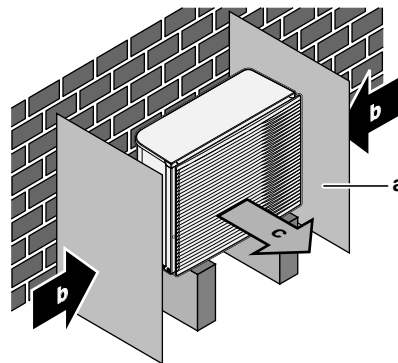
- NEUMIESTŇUJTE jednotky jednu na druhú.
- NEVEŠAJTE jednotku na strop.

Silné vetry (≥ 18 km/h) fúkajúce na výstup vzduchu vonkajšej jednotky spôsobia skrat (nasatie vyfukovaného vzduchu). Môže to viesť k:

- zhoršeniu prevádzkovej kapacity,
- častému vzniku náhlej námrazy v režime ohrevu,
- prerušeniu prevádzky z dôvodu zníženia nízkeho tlaku alebo zvýšenia vysokého tlaku,
- pokazeniu ventilátora (keď vietor fúka nepretržite na ventilátor, môže sa začať krútiť veľmi rýchlo, kým sa nepokazí).

Keď je odvod vzduchu vystavený vetru, odporúča sa inštalovať ochrannú dosku.

Odporúča sa inštalovať vonkajšiu jednotku tak, aby prívod vzduchu smeroval k stene a NEBOL priamo vystavený vetru.



- a Ochranná doska
- b Prevažujúci smer vetra
- c Výstup vzduchu

Jednotku NEINŠTALUJTE na nasledujúce miesta:

- Vyhýbajte sa citlivým miestam, kde hlučnosť prevádzky môže spôsobovať problémy (napríklad v blízkosti spálne).

Poznámka: Ak sa zvuk meria v reálnych podmienkach inštalácie, nameraná hodnota môže byť vyššia ako hladina akustického tlaku uvedená v časti Zvukové spektrum v technickej príručke v dôsledku šumu a odrazu zvukov okolitého prostredia.

- Miesta, kde môžu byť v atmosfére prítomné hmla alebo pary minerálneho oleja. Plastické diely sa môžu poškodiť, vypadnúť alebo spôsobiť únik vody.

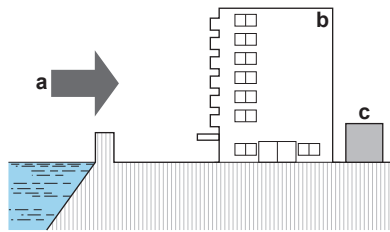
NEODPORÚČA sa inštalovať jednotku na nasledujúcich miestach, pretože by sa mohla skrátiť jej životnosť:

- Na miestach s významným kolísaním napätia
- Vo vozidlách alebo na lodiach
- Na miestach s kyslými alebo zásaditými parami

Inštalácia na pobreží. Uistite sa, že vonkajšia jednotka NIE JE priamo vystavená pôsobeniu morských vetrov. Zabráni to korózii v dôsledku vysokého obsahu soli vo vzduchu, čo môže skrátiť životnosť jednotky.

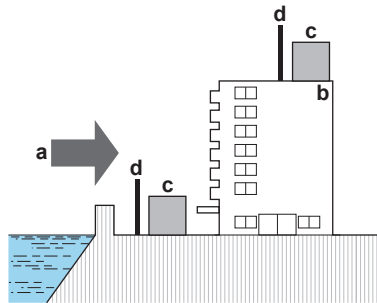
Vonkajšiu jednotku vždy inštalujte mimo dosahu priameho pôsobenia morských vetrov.

Príklad: Za budovou.



Ak je vonkajšia jednotka vystavená priamemu pôsobeniu morských vetrov, nainštalujte vetrolam.

- Výška vetrolamu $\geq 1,5 \times$ výška vonkajšej jednotky
- Pri inštalácii vetrolamu pamätajte na dodržanie požiadaviek na servisný priestor.



- a Morský vietor
- b Budova
- c Vonkajšia jednotka
- d Vetrolam

Vonkajšia jednotka je určená len na inštaláciu v exteriéri a pre nasledujúcu okolitú teplotu:

Režim chladenia	10~43°C
Režim ohrevu	-28~35°C

Špeciálne požiadavky týkajúce sa chladiva R32

Súčasťou vonkajšej jednotky je interný okruh s chladivom (R32), no na mieste inštalácie NEMUSÍTE inštalovať žiadne potrubie s chladivom ani dopĺňať chladivo.

Majte na pamäti tieto požiadavky a opatrenia:



VAROVANIE

- NEPREPICHUJTE ani NEPÁĽTE diely obehu chladiva.
- NEPOUŽÍVAJTE prostriedky na urýchlenie odmrazovania ani prostriedky na čistenie zariadenia, ktoré neodporučil výrobca.
- Dbajte na to, aby chladivo R32 NEZAPÁCHALO.



VAROVANIE

Jednotka sa musí skladovať tak, aby sa zabránilo mechanickému poškodeniu a v dobre vetranej miestnosti bez neustále používaných zdrojov zapalovania (napríklad zdroje s otvoreným plameňom, používané plynové zariadenie alebo elektrický ohrievač).

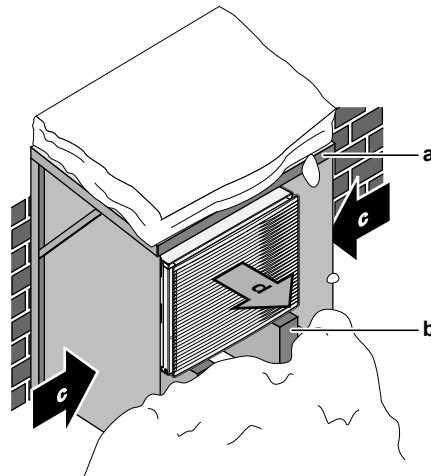


VAROVANIE

Uistite sa, že sú inštalácia, servis, údržba a opravy v súlade s návodom z Daikin a s použiteľnými zákonmi a že ich vykonávajú LEN oprávnené osoby.

7.1.2 Dodatočné požiadavky na miesto inštalácie vonkajšej jednotky v studenom podnebí

Vonkajšiu jednotku chráňte pred priamym snežením a postarajte sa, aby vonkajšiu jednotku NIKDY nezasnežilo.



- a Kryt alebo prístrešok proti snehu
- b Podstavec
- c Prevažujúci smer vetra
- d Výstup vzduchu

V každom prípade nechajte pod jednotkou priestor minimálne 150 mm. Navyše ešte jednotku umiestnite minimálne 100 mm nad predpokladanú maximálnu úroveň napadaného snehu. Ďalšie podrobnosti nájdete v časti "[7.3 Montáž vonkajšej jednotky](#)" [▶ 77].

V oblastiach s hustým snežením je veľmi dôležité vybrať také miesto inštalácie, kde sneh NEBUDE ovplyvňovať činnosť jednotky. Ak je možné bočné sneženie, zabezpečte, aby vinutie výmenníka tepla NEBOLO ovplyvnené snehom. V prípade potreby inštalujte kryt alebo prístrešok proti snehu a podstavec.

7.1.3 Požiadavky vnútornej jednotky na miesto inštalácie

**INFORMÁCIE**

Prečítajte si tiež bezpečnostné opatrenia a požiadavky uvedené v časti "[2 Všeobecné bezpečnostné opatrenia](#)" [▶ 10].

- Vnútorná jednotka je určená len na inštaláciu v interiéri a pre nasledujúcu okolitú teplotu:
 - Prevádzka v režime ohrevu miestnosti: 5~30°C
 - Prevádzka v režime chladenia miestnosti: 5~35°C
 - Príprava teplej vody pre domácnosť: 5~35°C

**INFORMÁCIE**

Chladenie je použiteľné len v prípade reverzibilných modelov.

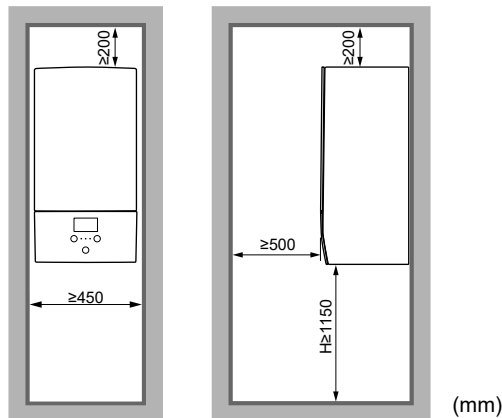
- Pri rozmiestnení nezabudnite na pokyny týkajúce sa rozmerov:

Maximálny povolený výškový rozdiel medzi vonkajšou a vnútornou jednotkou	10 m
Maximálny výškový rozdiel medzi nádržou na teplú vodu pre domácnosť a vonkajšou jednotkou	10 m

Maximálna dĺžka vodovodného potrubia medzi vnútornou jednotkou a nádržou na teplú vodu pre domácnosť	10 m
Maximálna vzdialenosť medzi 3-cestným ventilom a vnútornou jednotkou (pre inštalácie s nádržou na teplú vodu pre domácnosť)	3 m
Maximálna celková dĺžka vodovodného potrubia	50 m ^(a)

^(a) Presnú dĺžku vodovodného potrubia možno určiť pomocou nástroja Hydronic Piping Calculation. Nástroj Hydronic Piping Calculation je súčasťou nástroja Heating Solutions Navigator, ktorý nájdete na adrese <https://professional.standbyme.daikin.eu>. Ak nemáte prístup k nástroju Heating Solutions Navigator, obráťte sa na svojho predajcu.

- Pri rozmiestnení nezabudnite na nasledujúce pokyny na inštaláciu:



H Výška meraná od spodnej časti krytu po podlahu

Jednotku NEINŠTALUJTE na nasledujúce miesta:

- Miesta, kde môžu byť v atmosfére prítomné hmla alebo pary minerálneho oleja. Plastické diely sa môžu poškodiť, vypadnúť alebo spôsobiť únik vody.
- Vyhýbajte sa citlivým miestam, kde hlučnosť prevádzky môže spôsobovať problémy (napríklad v blízkosti spálne).
- Na miesta s vysokou vlhkosťou (max. rel. vlhkosť=85%) napríklad v kúpeľni.
- Na miesta, kde môže mrznúť. Okolité teplota vnútornej jednotky musí byť >5°C.

7.2 Otvorenie a zatvorenie jednotiek

7.2.1 Otvorenie jednotiek

V určitých okamihoch musíte jednotku otvoriť. **Príklad:**

- Pri zapájaní elektroinštalácie
- Pri vykonávaní údržby alebo servisu jednotky



NEBEZPEČENSTVO: RIZIKO USMRTENIA ELEKTRICKÝM PRÚDOM

Po zložení servisného krytu NENECHÁVAJTE jednotku bez dozoru.

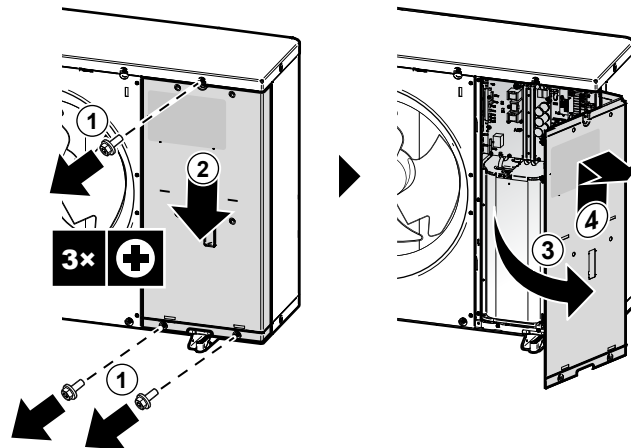
7.2.2 Otvorenie vonkajšej jednotky



NEBEZPEČENSTVO: RIZIKO USMRTENIA ELEKTRICKÝM PRÚDOM



NEBEZPEČENSTVO: RIZIKO POPÁLENIA/OBARENIA



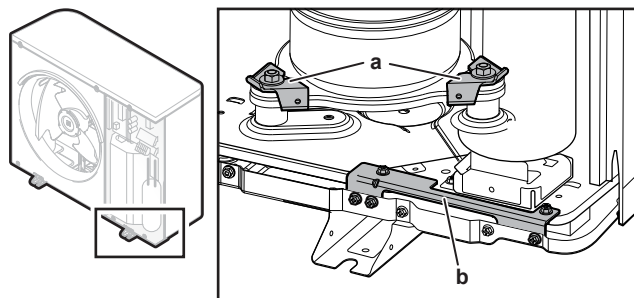
7.2.3 Demontáž prenosnej podpery



POZNÁMKA

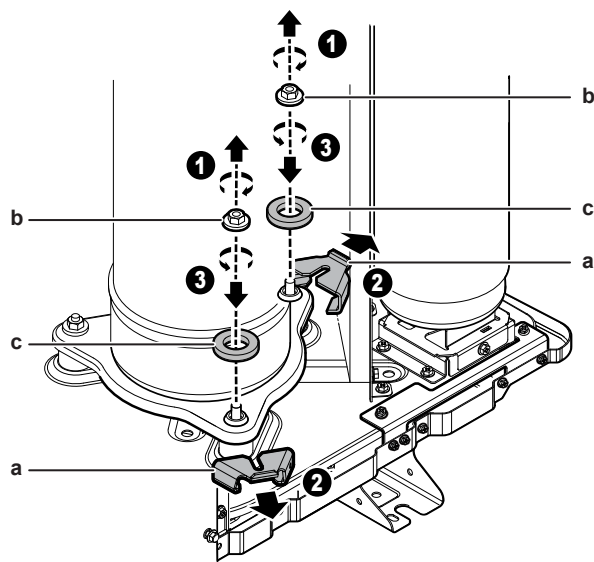
Ak sa jednotka prevádzkuje s použitím prepravnej výstuhy, môže dôjsť k nenormálnym vibráciám alebo hluku.

Prepravné podpery chránia jednotku počas prepravy. Počas inštalácie sa musia demontovať.



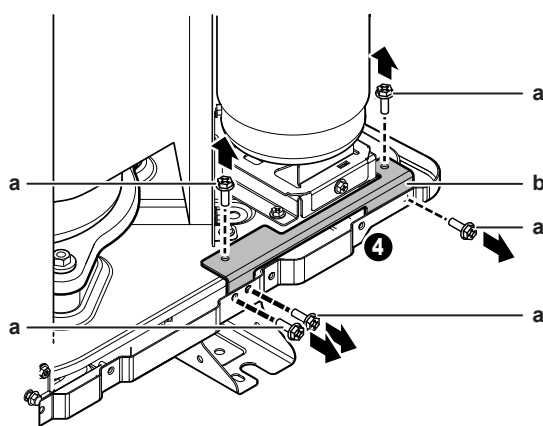
- a Prepravné podpery (2×) a podložky (2×)
- b Prepravná podpera (1×)

Predpoklad: Otvorte kryt rozvodnej skrine. Pozrite si časť "[7.2.2 Otvorenie vonkajšej jednotky](#)" [▶ 72].



- a Prepravná podpera
- b Matica
- c Podložka

- 1 Demontujte maticu (b) a podložku (c) z oboch prepravných podpier (a).
- 2 Demontujte a zlikvidujte podložky (c) a prepravné podpery (a).
- 3 Znova namontujte matice (b) montážnej skrutky kompresora a dotiahnite ju momentom 10,1 N•m.

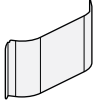


- a Skrutka
- b Prepravná podpera

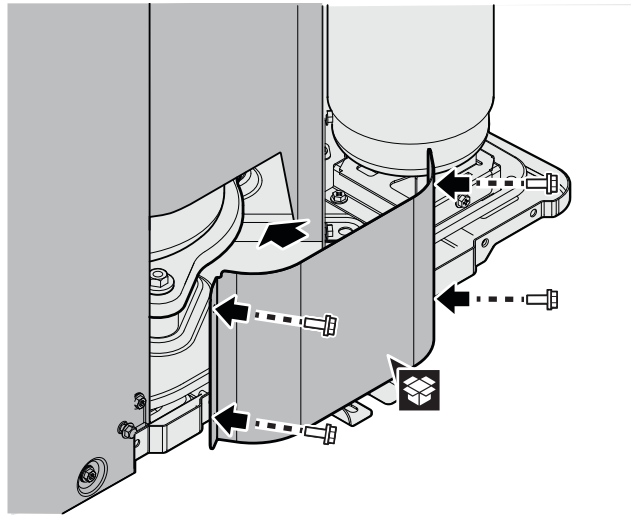
- 4 Odskrutkujte skrutky (a) (5x) z prepravnej podpery (b). 4 skrutky (a) odložte nabok na neskoršie použitie (pozrite si časť "[7.2.4 Pripevnenie krytu kompresora](#)" [▶ 74]).
- 5 Odstráňte a zlikvidujte prenosnú podperu (b).

7.2.4 Pripevnenie krytu kompresora

Povinné príslušenstvo (dodáva sa s jednotkou):

	Kryt kompresora
---	-----------------

- 1 Dajte kryt kompresora na miesto. Pripevnite ho pomocou skrutiek (4x) z prepravnej podpery (pozrite si časť "[7.2.3 Demontáž prenosnej podpery](#)" [▶ 73]).

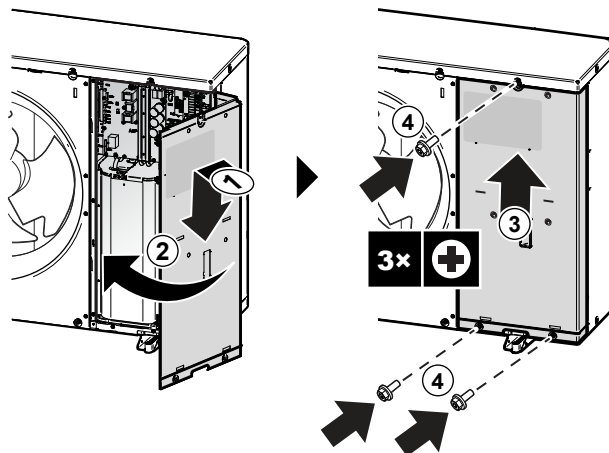


7.2.5 Zatvorenie vonkajšej jednotky



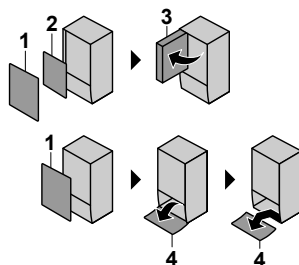
POZNÁMKA

Pri zatváraní krytu vonkajšej jednotky sa NESMIE použiť ťahovací moment väčší ako 4,1 N•m.



7.2.6 Otvorenie vnútornej jednotky

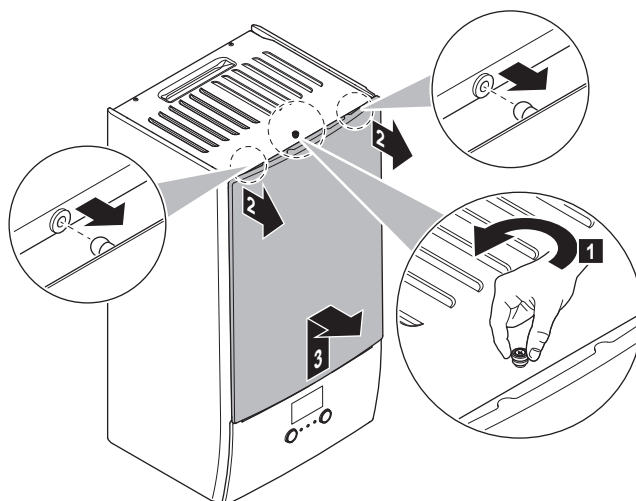
Prehľad



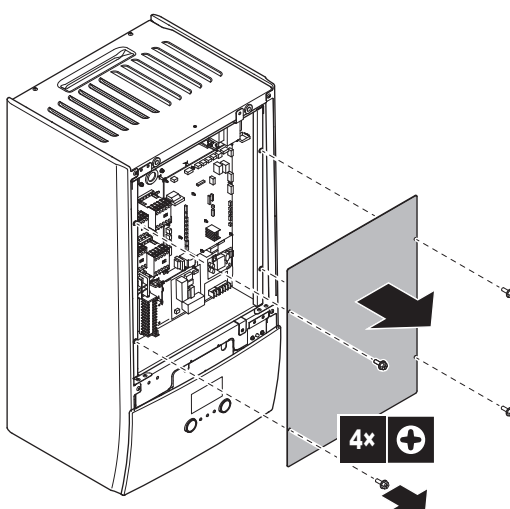
- 1 Predný panel
- 2 Kryt elektrickej rozvodnej skrine
- 3 Elektrická rozvodná skriňa
- 4 Panel používateľského rozhrania

Otvorenie

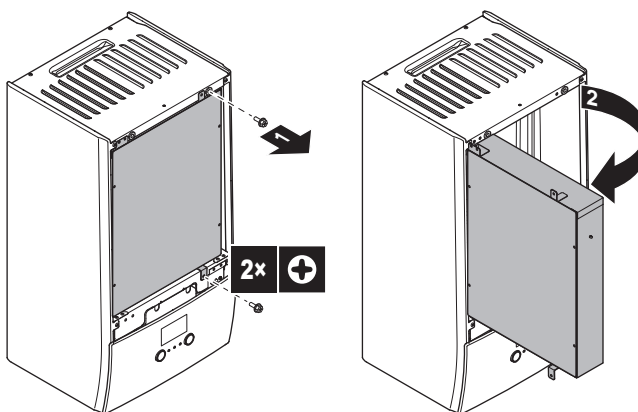
- 1 Odstráňte predný panel.



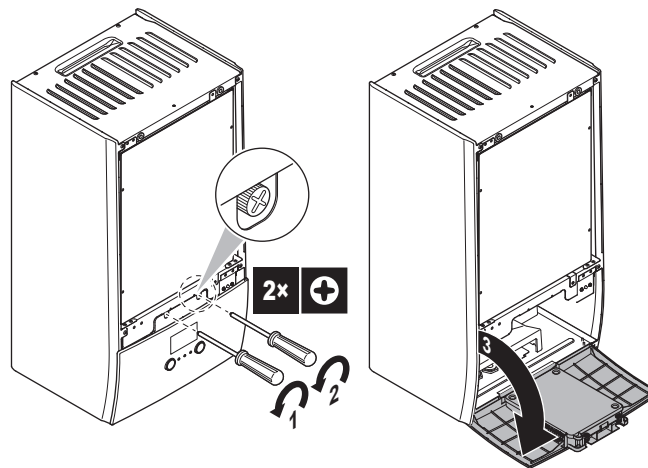
- 2** Ak musíte pripojiť elektrické vodiče, odstráňte kryt elektrickej rozvodnej skrine.



- 3** Ak musíte vykonať práce za elektrickou rozvodnou skriňou, otvorte ju.



- 4** Ak musíte vykonať práce za panelom používateľského rozhrania alebo nahráť nový softvér do používateľského rozhrania, otvorte panel používateľského rozhrania.

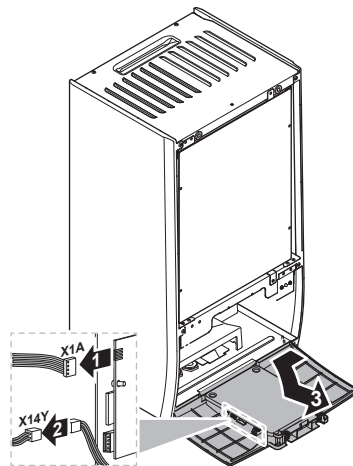


5 Voliteľné: Odstráňte panel používateľského rozhrania.



POZNÁMKA

Po zložení panela používateľského rozhrania odpojte aj káble zo zadnej strany panela používateľského rozhrania, aby ste predišli poškodeniu.



7.2.7 Zatvorenie vnútornej jednotky

- 1 Preinštalujte panel používateľského rozhrania.
- 2 Znova nasadte kryt rozvodnej skrine a zatvorte rozvodnú skriňu.
- 3 Znovu nainštalujte prednú dosku.



POZNÁMKA

Pri zatváraní krytu vnútornej jednotky sa NESMIE použiť uťahovací moment väčší ako 4,1 N•m.

7.3 Montáž vonkajšej jednotky

7.3.1 Montáž vonkajšej jednotky

Obdobie

Skôr ako budete môcť pripojiť vodné potrubie, budete musieť namontovať vonkajšiu a vnútornú jednotku.

Bežný pracovný postup

Montáž vonkajšej jednotky štandardne pozostáva z týchto fáz:

- 1 Poskytnutie inštalačnej konštrukcie.
- 2 Inštalácia vonkajšej jednotky.
- 3 Poskytnutie odtoku.
- 4 Inštalácia mriežky vypúšťania.
- 5 Ochrana jednotky pred snehom a vetrom inštaláciou krytu proti snehu a odrazových dosiek. Pozrite si časť "7.1 Príprava miesta inštalácie" [▶ 68].

7.3.2 Opatrenia týkajúce sa montáže vonkajšej jednotky

**INFORMÁCIE**

Prečítajte si tiež bezpečnostné opatrenia a požiadavky v nasledujúcich kapitolách:

- "2 Všeobecné bezpečnostné opatrenia" [▶ 10]
- "7.1 Príprava miesta inštalácie" [▶ 68]

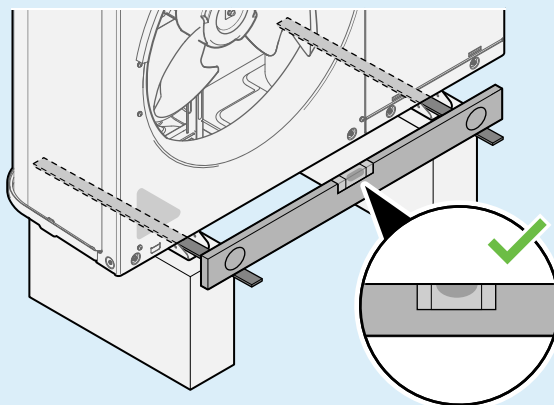
7.3.3 Poskytnutie inštalačnej konštrukcie

Skontrolujte pevnosť a vodorovnosť inštalačného podložia, aby jednotka nespôsobovala prevádzkové vibrácie alebo hluk.

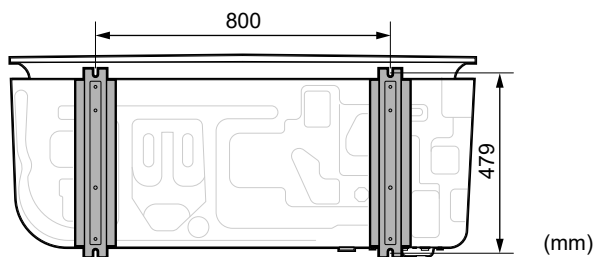
Bezpečne pripevnite jednotku pomocou základových skrutiek podľa výkresu základov.

**POZNÁMKA**

Úroveň. Jednotka musí byť vo vodorovnej rovine vo všetkých smeroch. Odporúčané:

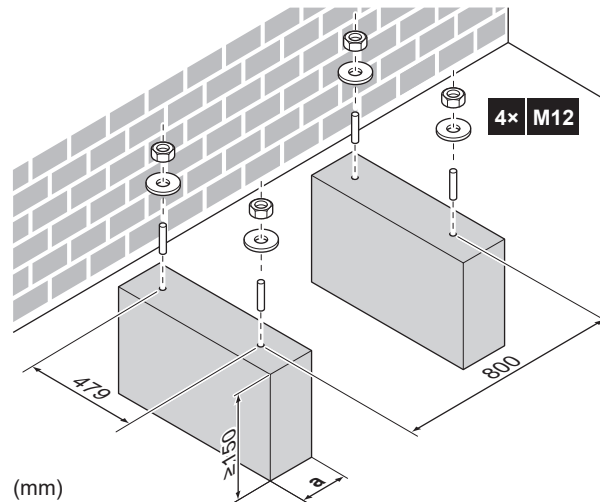


Použite 4 súbory kotevných skrutiek, matíc a podložiek M12. Nechajte pod jednotkou priestor minimálne 150 mm. Navyše ešte jednotku umiestnite minimálne 100 mm nad predpokladanú maximálnu úroveň napadaného snehu.

Ukotvovacie body

Podstavec

Pri inštalácii na podstavec skontrolujte, či možno mriežku vypúšťania umiestniť do bezpečnej polohy. Pozrite si časť "7.3.7 Demontáž mriežky vypúšťania a umiestnenie mriežky do bezpečnej polohy" [▶ 83].



a Dbajte na to, aby ste neprekryli odtokový otvor v spodnej doske jednotky.

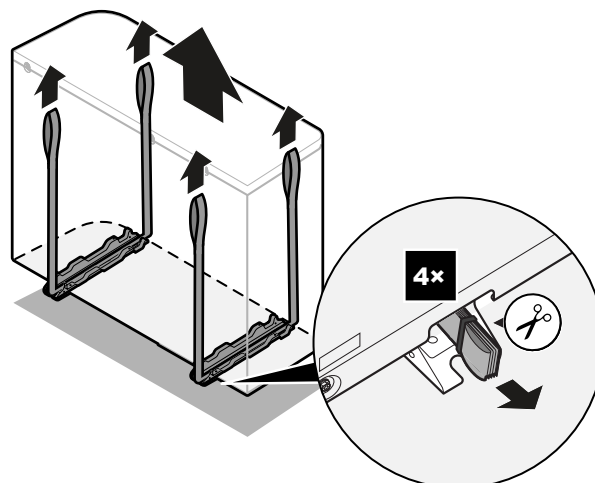
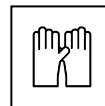
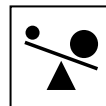
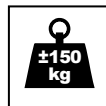
7.3.4 Inštalácia vonkajšej jednotky



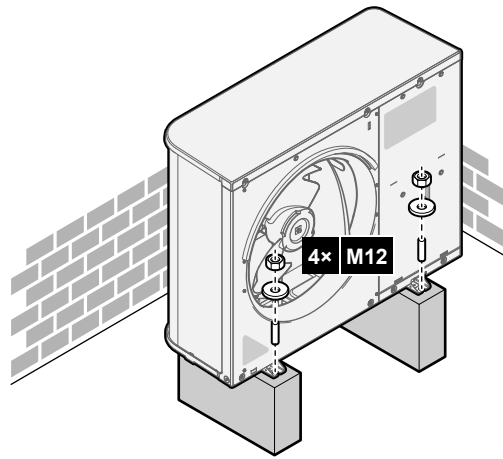
UPOZORNENIE

NEDOTÝKAJTE sa vstupu vzduchu ani hliníkových rebier jednotky, aby ste zabránili zraneniu.

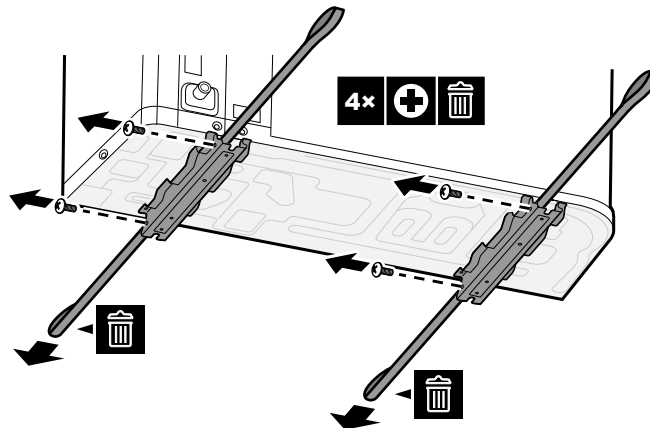
- 1 Jednotku prenášajte za popruhy a umiestnite ju na inštaláčnú konštrukciu.



- 2 Upevnite jednotku na inštaláčnej konštrukcii.



3 Demontujte popruhy (a skrutky) a zlikvidujte ich.



7.3.5 Poskytnutie odtoku

- Skontrolujte, či kondenzovaná voda môže vhodným spôsobom odtekať.
- Jednotku nainštalujte na podklad, ktorý zaručí správny odtok, aby sa zabránilo nahromadeniu ľadu.
- Okolo základu pripravte kanál na vypustenie odpadovej vody mimo priestoru okolo jednotky.
- **ZABRÁŇTE** odtoku vody na chodník, pretože v prípade okolitej teploty pod bodom mrazu by mohol byť chodník klzký.
- Keď sa jednotka inštaluje na rám, vo vzdialenosti 150 mm od spodnej časti jednotky namontujte vodotesnú dosku, aby sa zabránilo preniknutiu vody do jednotky a kvapkaniu odtokovej vody (pozrite si nasledujúci obrázok).



**POZNÁMKA**

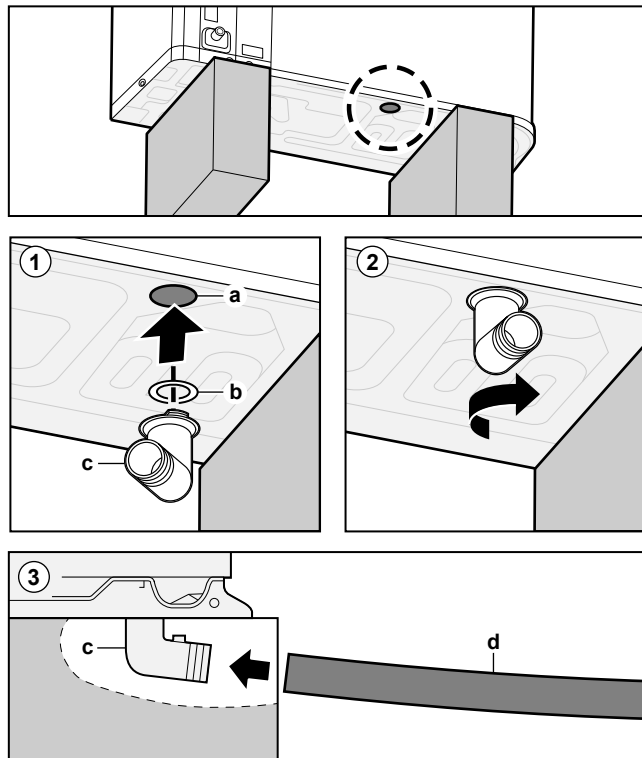
Ak sa jednotka inštaluje v chladnom podnebí, prijmite príslušné opatrenia, aby nahromadený kondenzát NEZMRZOL. Odporúčame:

- Zaizolovať odtokovú hadicu.
- Nainštalovať ohrievač odtokového potrubia (dodáva zákazník). Informácie o pripojení ohrievača odtokového potrubia nájdete v časti "9.2.2 Zapojenie elektroinštalácie do vonkajšej jednotky" [▶ 109].

**POZNÁMKA**

Nechajte pod jednotkou priestor minimálne 150 mm. Navyše ešte jednotku umiestnite minimálne 100 mm nad predpokladanú úroveň napadaného snehu.

Použite vypúšťací kohút (s tesniacim krúžkom) a vypúšťaciu hadicu.



- a Odtokový otvor
- b Tesniaci krúžok (dodáva sa ako príslušenstvo)
- c Vypúšťací kohút (dodáva sa ako príslušenstvo)
- d Hadica (dodáva zákazník)

**POZNÁMKA**

Tesniaci krúžok. Skontrolujte, či je tesniaci krúžok nainštalovaný správne, aby ste predišli úniku.

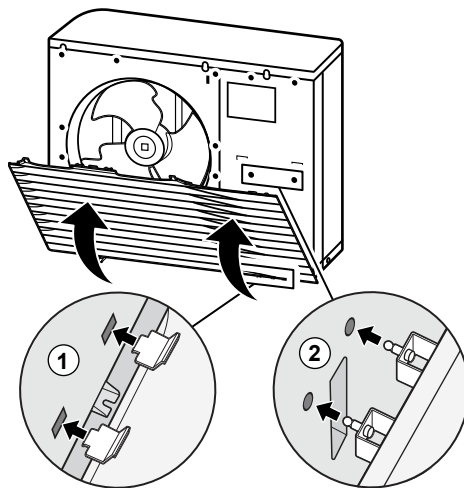
7.3.6 Inštalácia mriežky vypúšťania

**INFORMÁCIE**

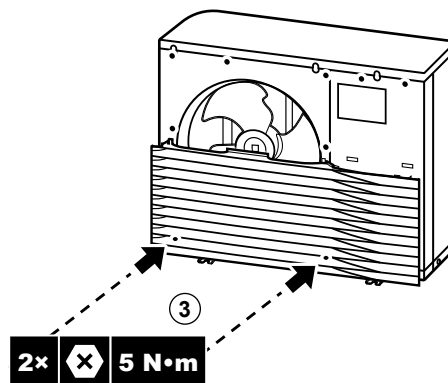
Elektrické vedenie. Pred inštaláciou mriežky vypúšťania pripojte elektrické vedenie.

Nainštalujte spodnú časť mriežky vypúšťania

- 1 Zasuňte háky.
- 2 Zasuňte guľové výčnelky.



3 Priskrutkujte 2 spodné skrutky.



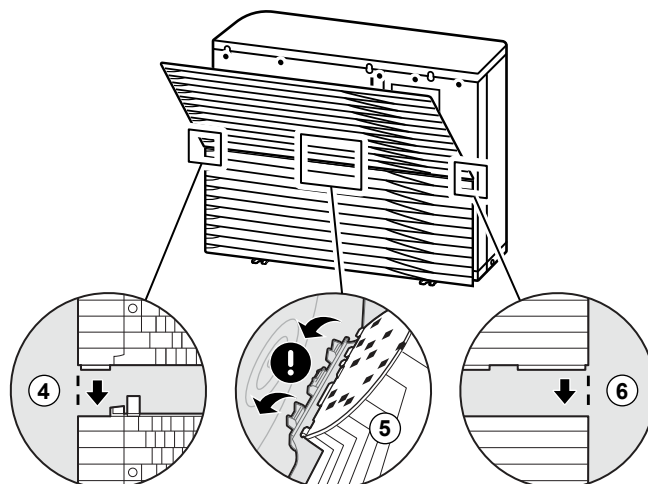
Nainštalujte vrchnú časť mriežky vypúšťania



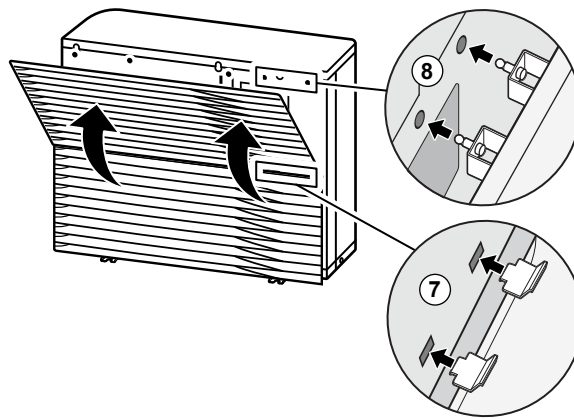
POZNÁMKA

Vibrácie. Uistite sa, či je vrchná časť mriežky vypúšťania pevne pripevnená k spodnej časti, aby sa predišlo vibráciám.

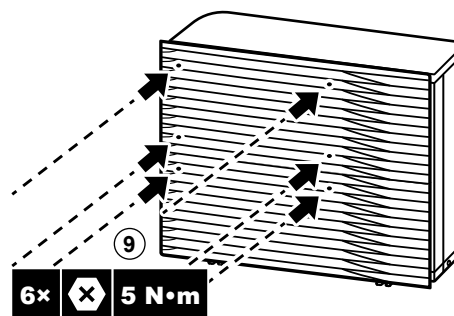
- 4 Zarovnajte a pripevnite ľavú stranu.
- 5 Zarovnajte a pripevnite strednú časť.
- 6 Zarovnajte a pripevnite pravú stranu.



- 7 Zasuňte háky.
- 8 Zasuňte guľové výčnelky.



9 Priskrutkujte zvyšných 6 skrutiek.



7.3.7 Demontáž mriežky vypúšťania a umiestnenie mriežky do bezpečnej polohy

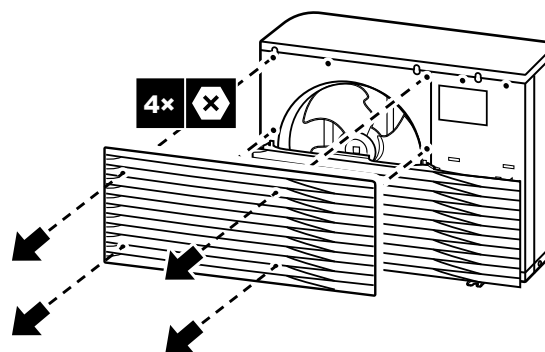


VAROVANIE

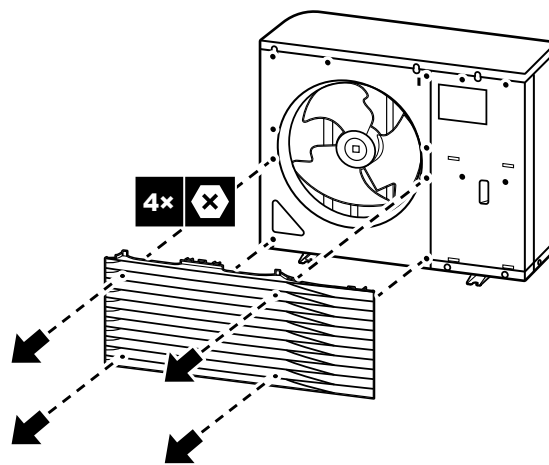
Otáčajúci sa ventilátor. Pred ZAPNUTÍM vonkajšej jednotky alebo vykonaním jej servisu skontrolujte, či mriežka vypúšťania zakrýva ventilátor a chráni tak pred otáčajúcim sa ventilátorom. Pozrite si:

- "7.3.6 Inštalácia mriežky vypúšťania" [▶ 81]
- "7.3.7 Demontáž mriežky vypúšťania a umiestnenie mriežky do bezpečnej polohy" [▶ 83]

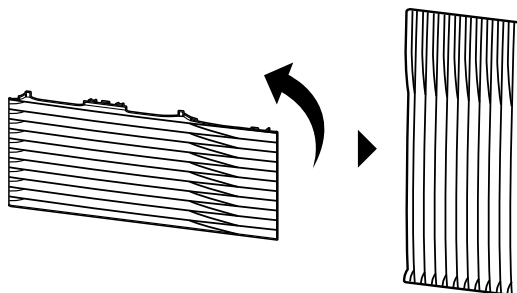
1 Demontujte vrchnú časť mriežky vypúšťania.



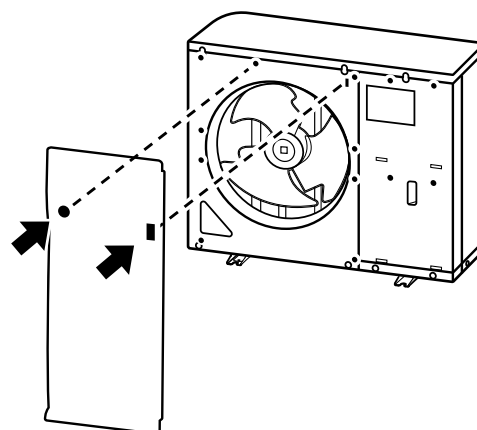
2 Demontujte spodnú časť mriežky vypúšťania.



3 Otočte spodnú časť mriežky vypúšťania.

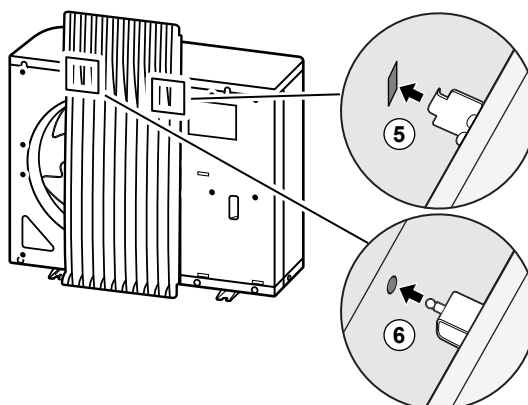


4 Zarovnajte guľový výčnelok a hák na mriežke s ich náprotivkami na jednotke.



5 Zasuňte hák.

6 Zasuňte guľový výčnelok.



7.4 Montáž vnútornej jednotky

7.4.1 Montáž vnútornej jednotky

Obdobie

Skôr ako budete môcť pripojiť vodné potrubie, budete musieť namontovať vonkajšiu a vnútornú jednotku.

Bežný pracovný postup

Montáž vnútornej jednotky štandardne pozostáva z týchto fáz:

- 1 Inštalácia vnútornej jednotky.
- 2 Pripojenie odtokovej hadice k odtoku.

7.4.2 Opatrenia týkajúce sa montáže vnútornej jednotky



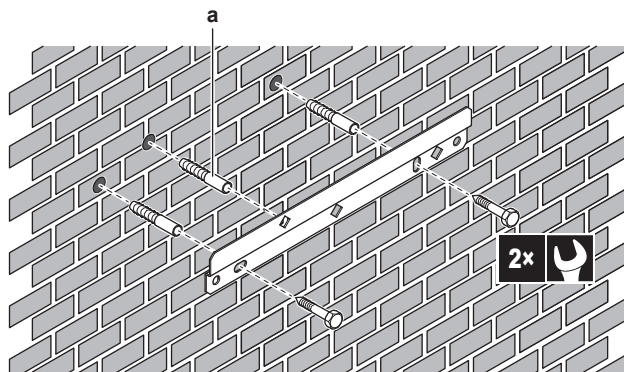
INFORMÁCIE

Prečítajte si tiež bezpečnostné opatrenia a požiadavky v nasledujúcich kapitolách:

- "2 Všeobecné bezpečnostné opatrenia" [▶ 10]
- "7.1 Príprava miesta inštalácie" [▶ 68]

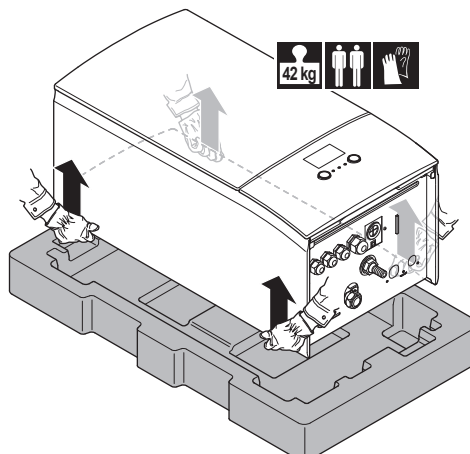
7.4.3 Inštalácia vnútornej jednotky

- 1 Nástennú konzolu (príslušenstvo) namontujte na stenu (vodorovne) pomocou 2 skrutiek s $\varnothing 8$ mm.



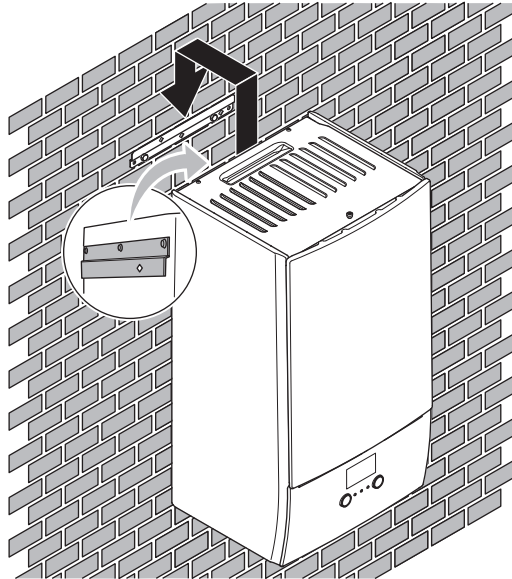
- a** Voliteľné: ak chcete jednotku namontovať na stenu zvnútra jednotky, použite dodatočnú uzáverovú skrutku.

- 2 Zdvihnite jednotku.



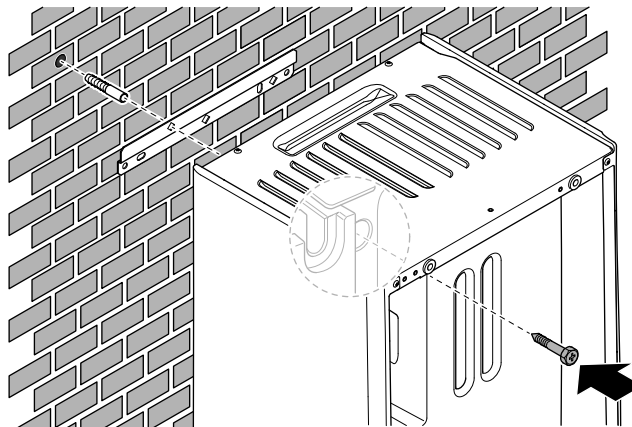
3 Pripevnite jednotku na nástennú konzolu:

- Nakloňte hornú časť jednotky k stene na umiestnení nástennej konzoly.
- Zasuňte konzolu na zadnej strane jednotky do nástennej konzoly. Zabezpečte, aby bola jednotka pevne prichytená.



4 Voliteľné: ak chcete jednotku namontovať na stenu zvnútra jednotky:

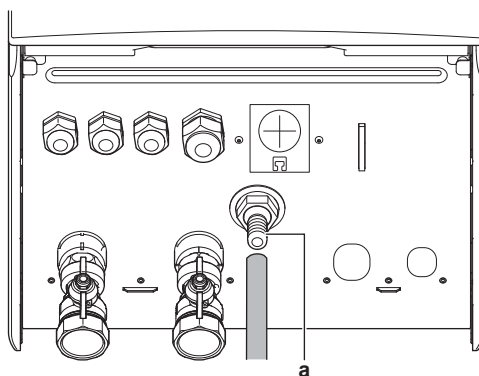
- Zložte vrchný predný panel a otvorte rozvodnú skriňu. Pozrite si časť "[7.2.6 Otvorenie vnútornej jednotky](#)" [▶ 75].
- Jednotku namontujte na stenu pomocou skrutky s $\varnothing 8$ mm.



7.4.4 Pripojenie odtokovej hadice k odtoku

Voda vytekajúca z pretlakového poistného ventilu sa zhromažďuje v odkvapkávacej miske. Odkvapkávacu misku musíte pripojiť k vhodnému odtoku v súlade s platnými právnymi predpismi.

- 1 Ku konektoru odkvapkávacej misky pripojte odtokové potrubie (dodáva zákazník), a to takto:



a Konektor odkvapkávacej misky

Na zhromažďovanie vody sa odporúča použiť výlevku.

8 Inštalácia potrubia

V tejto kapitole

8.1	Príprava vodného potrubia.....	88
8.1.1	Požiadavky na vodný okruh.....	88
8.1.2	Vzorec na výpočet predbežného tlaku v expanznej nádobe.....	91
8.1.3	Kontrola objemu vody a rýchlosti prúdenia	91
8.1.4	Zmena predbežného tlaku expanznej nádoby	93
8.1.5	Kontrola objemu vody: príklady.....	94
8.2	Pripojenie potrubia na vodu.....	94
8.2.1	Pripojenie vodného potrubia	94
8.2.2	Opatrenia týkajúce sa pripojenia vodovodného potrubia	95
8.2.3	Pripojenie potrubia na vodu	95
8.2.4	Naplnenie vodného okruhu	97
8.2.5	Ochrana vodného okruhu pred mrazom	97
8.2.6	Plnenie nádrže na teplú vodu pre domácnosť	101
8.2.7	Izolácia potrubia na vodu.....	101

8.1 Príprava vodného potrubia

8.1.1 Požiadavky na vodný okruh



INFORMÁCIE

Prečítajte si tiež bezpečnostné opatrenia a požiadavky uvedené v časti "[2 Všeobecné bezpečnostné opatrenia](#)" [▶ 10].



POZNÁMKA

V prípade plastového potrubia sa uistite, že sú rúrky úplne odolné voči rozptylu kyslíka v súlade s normou DIN 4726. Rozptyl kyslíka do potrubia môže spôsobiť rozsiahlu koróziu.

- **Pripojenie potrubia – právne predpisy.** Všetky potrubné spojky musia zodpovedať platným právnym predpisom a pokynom v kapitole Inštalácia, pričom sa musí dodržať správne zapojenie prívodu a odvodu vody.
- **Pripojenie potrubia – použitie sily.** Pri pripájaní potrubia **NEPOŽÍVAJTE** nadmernú silu. Deformácia potrubia môže spôsobiť poruchu jednotky.
- **Pripojenie potrubia – nástroje.** Na prácu s mosadzou používajte len vhodné náradie, mosadz je mäkký materiál. V **OPAČNOM** prípade sa potrubie poškodí.
- **Pripojenie potrubia – vzduch, vlhkosť, prach.** Vniknutie vzduchu, vlhka alebo prachu do okruhu môže spôsobiť problémy. Opatrenia na predchádzanie rizikám:
 - Používajte **LEN** čisté potrubie.
 - Pri odstraňovaní usadenín držte koniec trubice smerom nadol.
 - Pri zasúvaní cez steny zakryte koniec trubice, aby sa zabránilo vniknutiu prachu a častíc.
 - Na utesnenie spojok používajte kvalitné tesnenie závitov.
 - Pri použití nemosadzného kovového potrubia sa uistite, že vzájomná izolácia oboch materiálov zabráni galvanickej korózii.
 - Pretože mosadz je jemný materiál, k pripojeniu vodovodného okruhu použite vhodné nástroje. Nevhodné nástroje môžu spôsobiť poškodenie potrubia.
- **Izolácia.** Zaizolujte základňu výmenníka tepla.

- **Zamrznutie.** Chráňte pred zamrznutím.
- **Uzavretý okruh.** Vnútornú jednotku používajte LEN v uzatvorenom vodnom systéme. Používanie systému v otvorenom vodnom systéme povedie k nadmernej korózii.
- **Dĺžka potrubia.** Odporúča sa nepoužívať dlhé vedenie potrubia medzi nádržou na teplú vodu pre domácnosť a koncovým bodom rozvodu teplej vody (sprcha, vaňa...) a nepoužívať slepé potrubie.
- **Priemer potrubia.** Priemer potrubia vyberte podľa požadovaného prietoku vody a existujúceho externého statického tlaku čerpadla. Krivky externého statického tlaku vnútornej jednotky nájdete v časti "[16 Technické údaje](#)" [▶ 277].
- **Prietok vody.** Informácie o minimálnom požadovanom prietoku vody na prevádzku vnútornej jednotky sú uvedené v nasledujúcej tabuľke. Tento prietok sa musí zaručiť vo všetkých prípadoch. Ak je prietok nižší, vnútorná jednotka zastaví prevádzku a zobrazí chybu 7H.

Minimálna požadovaná rýchlosť prúdenia

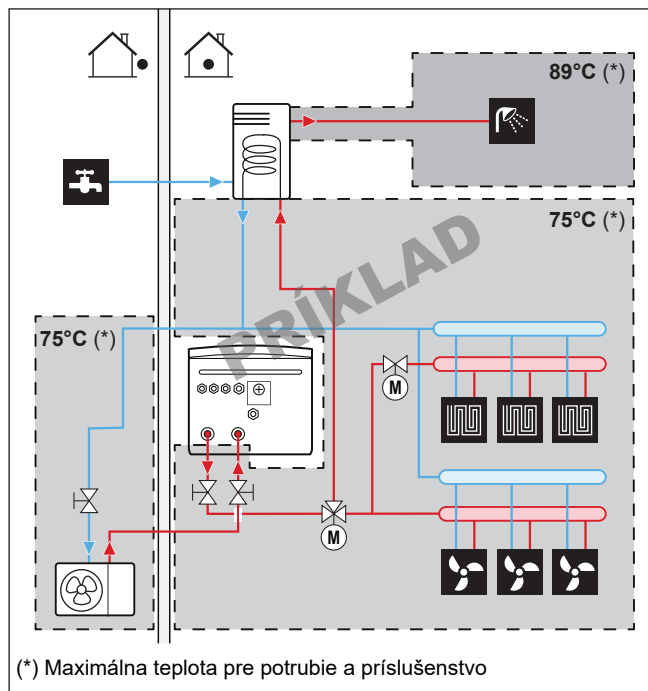
- Pre modely E: 25 l/min.
- Pre modely E7: 20 l/min.

- **Súčasti dodávané zákazníkom – voda.** Používajte len materiály, ktoré sú kompatibilné s vodou používanou v systéme a s materiálmi použitými vo vnútornej jednotke.
- **Súčasti dodávané zákazníkom – tlak a teplota vody.** Skontrolujte, či všetky súčasti potrubia inštalované na mieste vydržia tlak a teplotu vody.
- **Tlak vody – okruh ohrevu/chladenia miestnosti.** Maximálny tlak vody je 3 bary (=0,3 MPa). Vo vodnom okruhu zabezpečte príslušné bezpečnostné opatrenia, aby sa zaručilo, že sa NEPREKROČÍ maximálny tlak. Minimálny tlak vody pri prevádzke je 1 bar (=0,1 MPa).
- **Teplota vody.** Celé inštalované potrubie a všetko príslušenstvo potrubia (ventily, prípojky atď.) MUSIA odolávať nasledujúcej teplote:



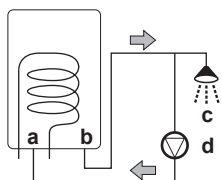
INFORMÁCIE

Na nasledujúcom obrázku je len príklad, ktorý NEMUSÍ zodpovedať rozloženiu vášho systému.



- **Odtok – nízke miesta.** Vypúšťacie kohúty musia byť umiestnené na najnižších miestach systému, aby bolo možné úplné vypustenie vodného okruhu.
- **Odtok – tlakový poistný ventil.** Pripojte odtokovú hadicu správne do odtoku, aby ste predišli odkvapkávaniu vody z jednotky. Pozrite si časť "[7.4.4 Pripojenie odtokovej hadice k odtoku](#)" [▶ 86].
- **Vzduchové ventily.** Na všetkých najvyšších bodoch systému musia byť nainštalované vzduchové ventily, ku ktorým musí byť zabezpečený jednoduchý prístup v prípade servisu. Vo vnútornej jednotke sú umiestnené dva automatické odvodušňovacie ventily. Skontrolujte, či odvodušňovacie ventily NIE sú príliš utiahnuté, aby sa umožnilo automatické odvodušňovanie vodného okruhu.
- **Pozinkované diely.** Vo vodnom okruhu NIKDY nepoužívajte pozinkované diely. Keďže sa vo vnútornom vodnom okruhu jednotky používa medené potrubie, mohlo by dochádzať k nadmernej korózii.
- **Iné ako mosadzné kovové potrubie.** Keď sa používa iné ako mosadzné kovové potrubie, vhodne izoluje mosadzné a nemosadzné časti, aby sa NEDOSTALI do vzájomného kontaktu. Zabráni sa galvanickej korózii.
- **Ventil – samostatné okruhy.** Keď sa vo vodnom okruhu používa 3-cestný ventil, vodný okruh teplej vody pre domácnosť a okruh podlahového kúrenia musia byť úplne oddelené.
- **Ventil – čas výmeny.** Keď sa vo vodnom okruhu používa 2-cestný ventil alebo 3-cestný ventil, maximálny čas prepnutia ventilu musí byť 60 sekúnd.
- **Nádrž na teplú vodu pre domácnosť – kapacita.** Na zabránenie stagnácii vody je dôležité, aby akumulácia kapacita nádrže na teplú vodu pre domácnosť zodpovedala dennej spotrebe teplej vody pre domácnosť.
- **Nádrž na teplú vodu pre domácnosť – po inštalácii.** Nádrž na teplú vodu pre domácnosť sa musí ihneď po inštalácii vypláchnuť čistou vodou. Počas prvých 5 dní po inštalácii sa tento postup musí zopakovať aspoň raz denne.
- **Nádrž na teplú vodu pre domácnosť – nečinnosť.** Keď počas dlhších časových období nedochádza k spotrebe teplej vody, MUSÍ sa zariadenie pred použitím vypláchnuť čistou vodou.

- **Nádrž na teplú vodu pre domácnosť – dezinfekcia.** Informácie o dezinfekčnej funkcii nádrže na teplú vodu pre domácnosť nájdete v časti "10.5.6 Nádrž" [▶ 188].
- **Termostatické zmiešavacie ventily.** V súlade s platnými predpismi bude možno potrebné inštalovať termostatické zmiešavacie ventily.
- **Hygienické opatrenia.** Inštalácia musí byť v súlade s platnými predpismi a pri inštalácii sa môžu vyžadovať ďalšie hygienické opatrenia.
- **Recirkulačné čerpadlo.** Ak to vyžadujú platné predpisy, zapojte medzi koncový bod teplej vody a prípojku recirkulácie nádrže na teplú vodu pre domácnosť recirkulačné čerpadlo.



- a** Prípojka recirkulácie
- b** Prípojka teplej vody
- c** Sprcha
- d** Recirkulačné čerpadlo

8.1.2 Vzorec na výpočet predbežného tlaku v expanznej nádobe

Predbežný tlak (P_g) v expanznej nádobe závisí od výškového rozdielu inštalácie (H):

$$P_g = 0,3 + (H/10) \text{ (bar)}$$

8.1.3 Kontrola objemu vody a rýchlosti prúdenia

Vnútoraná jednotka je vybavená expanznou nádobou s objemom 10 litrov s predbežným tlakom nastaveným vo výrobe 1 bar.

Kontrola správnej prevádzky jednotky:

- MUSÍTE skontrolovať minimálny a maximálny objem vody.
- Možno budete musieť nastaviť predbežný tlak expanznej nádoby.

Minimálny objem vody

Skontrolujte, či je celkový objem vody v inštalácii minimálne 20 litrov BEZ zahrnutia objemu vody vo vnútri vonkajšej jednotky.



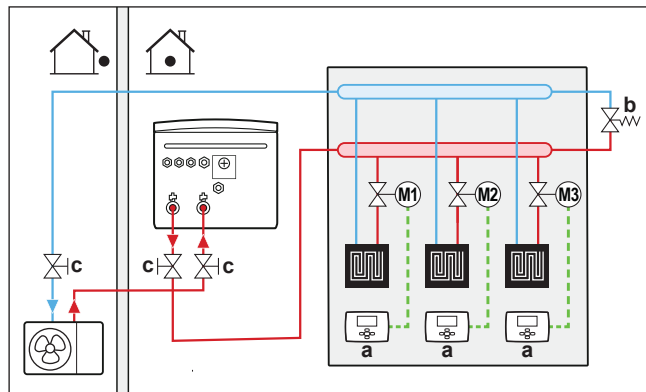
INFORMÁCIE

Pri kritických procesoch alebo v miestnostiach s vysokým tepelným zaťažením môže byť potrebný dodatočný objem vody.



POZNÁMKA

Ak je obeh v každej slučke ohrevu/chladenia miestnosti regulovaný pomocou diaľkovo ovládaných ventilov, je dôležité, aby sa zaručil minimálny objem vody, aj keď sú všetky ventily uzavreté.



- a Samostatný izbový termostat (voliteľné príslušenstvo)
 b Obtokový ventil s rozdielovým tlakom (dodáva sa ako príslušenstvo)
 c Uzatvárací ventil

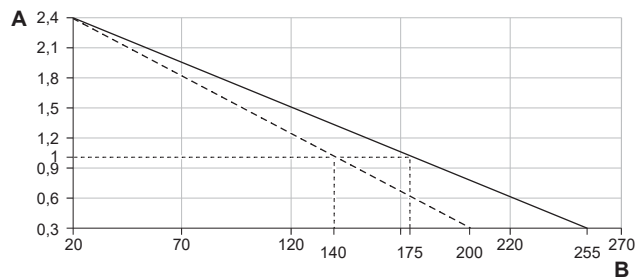
Maximálny objem vody



POZNÁMKA

Maximálny objem vody závisí od toho, či sa do vodného okruhu pridáva glykol. Ďalšie informácie o pridaní glykolu nájdete v časti "8.2.5 Ochrana vodného okruhu pred mrazom" [97].

Na určenie maximálneho objemu vody pre vypočítaný predbežný tlak použite nasledujúci graf.



- A Predbežný tlak (bar)
 B Maximálny objem vody (l)
 — Voda
 - - - Voda + glykol

Príklad: Maximálny objem a predbežný tlak expanznej nádoby

Výškový rozdiel inštalácie ^(a)	Objem vody	
	≤190 l	>190 l
≤7 m	Nevýžaduje sa nastavenie predbežného tlaku.	Postup: <ul style="list-style-type: none"> ▪ Znížte predbežný tlak podľa požadovaného výškového rozdielu inštalácie. Predbežný tlak by sa mal znížiť o 0,1 baru na každý meter pod úrovňou 7 m. ▪ Skontrolujte, či objem vody NIE je väčší ako maximálny povolený objem vody.

Výškový rozdiel inštalácie ^(a)	Objem vody	
	≤190 l	>190 l
>7 m	Postup: <ul style="list-style-type: none"> Zvýšte predbežný tlak podľa požadovaného výškového rozdielu inštalácie. Predbežný tlak by sa mal zvýšiť o 0,1 baru na každý meter nad úrovňou 7 m. Skontrolujte, či objem vody NIE je väčší ako maximálny povolený objem vody. 	Expanzná nádoba vnútornej jednotky je príliš malá pre inštaláciu. V takom prípade sa odporúča inštalovať doplnkovú nádobu mimo jednotky.

^(a) Výškový rozdiel inštalácie (m) je výškový rozdiel medzi najvyšším miestom vodného okruhu a vnútornou jednotkou. Ak je vnútorná jednotka umiestnená na najvyššom mieste inštalácie, výška inštalácie je 0 m.

Minimálna rýchlosť prúdenia

Skontrolujte, či je v inštalácii za všetkých podmienok zaručená minimálna rýchlosť prúdenia. Táto minimálna rýchlosť prúdenia sa vyžaduje pri odmrávaní alebo prevádzke záložného ohrievača. Na tento účel použite obtokový ventil s rozdielovým tlakom dodaný s jednotkou a dodržte minimálny objem vody.

Minimálna požadovaná rýchlosť prúdenia

- Pre modely E: 25 l/min.
- Pre modely E7: 20 l/min.



POZNÁMKA

Ak chcete zaručiť správnu prevádzku, počas prípravy teplej vody pre domácnosť sa odporúča nastaviť minimálny prietok 28 l/min.



POZNÁMKA

Ak ste do vodného okruhu pridali glykol a teplota vodného okruhu je nízka, rýchlosť prúdenia sa na používateľskom rozhraní NEZOBRAZÍ. V takom prípade možno minimálnu rýchlosť prúdenia skontrolovať testom čerpadla (skontrolujte, či sa na používateľskom rozhraní NEZOBRAZUJE chyba 7H).



POZNÁMKA

Ak je obeh v každej alebo určitej slučke ohrevu miestnosti regulovaný pomocou diaľkovo ovládaných ventilov, je dôležité, aby sa zaručila minimálna rýchlosť prúdenia, aj keď sú všetky ventily uzavreté. Ak nemožno dosiahnuť minimálnu rýchlosť prúdenia, zobrazí sa chyba prúdenia 7H (žiadny ohrev alebo prevádzka).

Informácie o odporúčanom postupe si pozrite v časti "[11.4 Kontrolný zoznam počas uvedenia do prevádzky](#)" [▶ 240].

8.1.4 Zmena predbežného tlaku expanznej nádoby



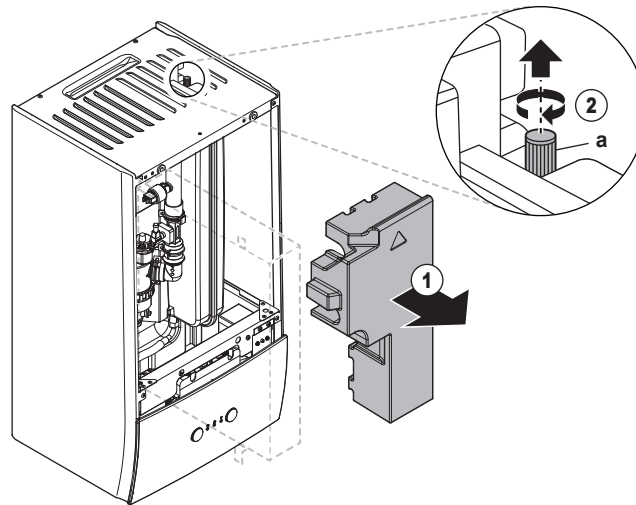
POZNÁMKA

Predbežný tlak expanznej nádoby môže upravovať LEN inštalatér s licenciou.

Predvolený predbežný tlak v expanznej nádobe je 1 bar. Ak sa vyžaduje zmena predbežného tlaku, vezmite do úvahy nasledujúce pokyny:

- Na nastavenie predbežného tlaku expanznej nádoby používajte len suchý dusík.
- Nevhodné nastavenie predbežného tlaku expanznej nádoby vedie k poruche systému.

Predbežný tlak expanznej nádoby sa mení znížením alebo zvýšením tlaku dusíka prostredníctvom Schraderovho ventilu expanznej nádoby.



a Schraderov ventil

8.1.5 Kontrola objemu vody: príklady

Príklad 1

Vnútrotná jednotka je nainštalovaná 5 m pod najvyšším miestom vo vodnom okruhu. Celkový objem vody vo vodnom okruhu je 100 l.

Nevyžaduje sa žiadna činnosť ani nastavenie.

Príklad 2

Vnútrotná jednotka je nainštalovaná na najvyššom mieste vo vodnom okruhu. Celkový objem vody vo vodnom okruhu je 250 l.

Činnosť:

- Keďže celkový objem vody (250 l) je väčší ako štandardný objem vody (200 l), predbežný tlak sa musí znížiť.
- Požadovaný predbežný tlak:

$$P_g = (0,3 + (H/10)) \text{ bar} = (0,3 + (0/10)) \text{ bar} = 0,3 \text{ baru}$$
- Zodpovedajúci maximálny objem vody pri tlaku 0,3 bar je 290 l. (Pozrite si graf v časti "[Maximálny objem vody](#)" [► 92]).
- Keďže 250 l je menej ako 290 l, expanzná nádoba je vhodná na inštaláciu.

8.2 Pripojenie potrubia na vodu

8.2.1 Pripojenie vodného potrubia

Pred pripojením vodného potrubia

Skontrolujte, či je namontovaná vonkajšia a vnútrotná jednotka.

Bežný pracovný postup

Pripojenie vodného potrubia štandardne pozostáva z týchto fáz:

- 1 Pripojenie vodného potrubia do vonkajšej jednotky.
- 2 Pripojenie vodného potrubia do vnútornej jednotky.
- 3 Pripojenie odtokovú hadice k odtoku.
- 4 Naplnenie vodného okruhu.
- 5 Naplnenie nádrže na teplú vodu pre domácnosť.
- 6 Izolácia vodného potrubia.

8.2.2 Opatrenia týkajúce sa pripojenia vodovodného potrubia



INFORMÁCIE

Prečítajte si tiež bezpečnostné opatrenia a požiadavky v nasledujúcich kapitolách:

- "2 Všeobecné bezpečnostné opatrenia" [▶ 10]
- "8.1 Príprava vodného potrubia" [▶ 88]

8.2.3 Pripojenie potrubia na vodu

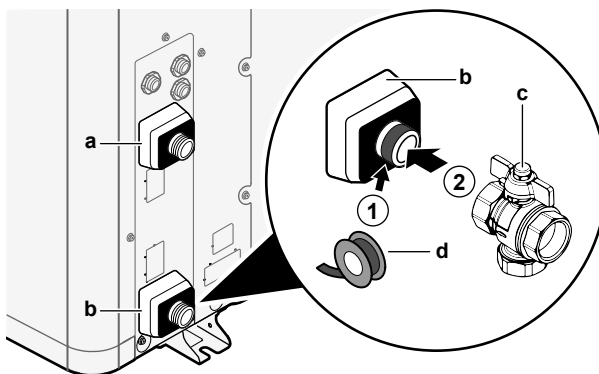


POZNÁMKA

Pri pripájaní potrubia na mieste inštalácie NEPOUŽÍVAJTE nadmernú silu a skontrolujte, či je potrubie správne zarovnané. Deformácia potrubia môže spôsobiť poruchu jednotky.

Vonkajšia jednotka

- 1 Pomocou tesnenia na závity pripojte uzatvárací ventil (s integrovaným filtrom) k vstupu vody vonkajšej jednotky.



- a VÝSTUP vody (skrutkový spoj, samec, 1")
- b VSTUP vody (skrutkový spoj, samec, 1")
- c Uzatvárací ventil s integrovaným filtrom (dodáva sa ako príslušenstvo) (2x skrutkový spoj, samica, 1")
- d Tesnenie na závity

- 2 K uzatváraciemu ventilu pripojte potrubie na mieste inštalácie.
- 3 Potrubie na mieste inštalácie pripojte k výstupu vody vonkajšej jednotky.



POZNÁMKA

Informácie o uzatváracom ventilu s integrovaným filtrom (dodáva sa ako príslušenstvo):

- Inštalácia ventilu na vstupe vody je povinná.
- Dávajte pozor na smer prietoku vo ventilu.

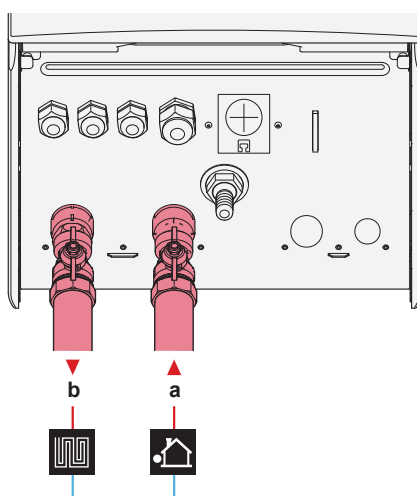
**POZNÁMKA**

Na všetkých najvyšších lokálnych bodoch nainštalujte ventily na vypúšťanie vzduchu.

Vnútorá jednotka

Na zjednodušenie servisu a údržby sa dodávajú 2 uzatváracie ventily a 1 obtokový ventil s rozdielovým tlakom. Na prípojku PRÍVODU vody (z vonkajšej jednotky) a na prípojku ODTOKU vody ohrevu miestnosti namontujte uzatváracie ventily. Ak chcete zaručiť minimálnu rýchlosť prúdenia (a predísť pretlaku), na výstup vody ohrevu miestnosti nainštalujte obtokový ventil s rozdielovým tlakom.

- 1 K prípojkám vodného potrubia vnútornej jednotky pripojte tesniace krúžky a uzatváracie ventily.
- 2 Potrubie vonkajšej jednotky na mieste inštalácie pripojte na VSTUPE vody (a) vnútornej jednotky.
- 3 Potrubie ohrevu/chladenia miestnosti na mieste inštalácie pripojte na VÝSTUPE vody ohrevu miestnosti (b) vnútornej jednotky.



a VSTUP vody (skrutkový spoj, 1")

b VÝSTUP vody ohrevu miestnosti (skrutkový spoj, 1")

**POZNÁMKA**

Obtokový ventil s rozdielovým tlakom (dodáva sa ako príslušenstvo). Obtokový ventil s rozdielovým tlakom odporúčame inštalovať do vodného okruhu ohrevu miestnosti.

- Pri výbere miesta inštalácie obtokového ventilu s rozdielovým tlakom (pri vnútornej jednotke alebo kolektore) majte na pamäti minimálny objem vody. Pozrite si časť "[8.1.3 Kontrola objemu vody a rýchlosti prúdenia](#)" [91].
- Pri úprave nastavenia obtokového ventilu s rozdielovým tlakom majte na pamäti minimálnu rýchlosť prúdenia. Pozrite si časti "[8.1.3 Kontrola objemu vody a rýchlosti prúdenia](#)" [91] a "[11.4.1 Minimálna rýchlosť prúdenia](#)" [240].

**POZNÁMKA**

Na všetkých najvyšších lokálnych bodoch nainštalujte ventily na vypúšťanie vzduchu.

**POZNÁMKA**

Ak je inštalovaná voliteľná nádrž na teplú vodu pre domácnosť: na prípojke prívodu studenej vody pre domácnosť musí byť v súlade s platnými právnymi predpismi nainštalovaný tlakový poistný ventil (dodáva zákazník) s tlakom otvárania maximálne 10 barov (= 1 MPa).

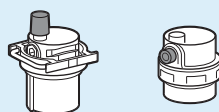
**POZNÁMKA**

Používa sa v prípade, ak je nainštalovaná voliteľná nádrž na teplú vodu pre domácnosť:

- Na prípojke studenej vody nádrže na teplú vodu pre domácnosť musí byť nainštalované zariadenie na vypúšťanie a zariadenie na uvoľnenie tlaku.
- Na prívode vody nádrže na teplú vodu pre domácnosť sa odporúča nainštalovať jednosmerný ventil podľa platných predpisov, aby sa zabránilo spätnému nasávaniu. Uistite sa, že medzi tlakovým poistným ventilom a nádržou na teplú vodu pre domácnosť NIE JE žiadny.
- Na prívode studenej vody sa odporúča nainštalovať redukčný ventil v súlade s platnými predpismi.
- Na prívode studenej vody sa odporúča nainštalovať expanznú nádobu v súlade s platnými predpismi.
- Odporúča sa inštalovať tlakový poistný ventil do polohy, ktorá je vyššia ako poloha nádrže na teplú vodu pre domácnosť. Ohrev nádrže na teplú vodu pre domácnosť spôsobuje expanziu vody a bez tlakového poistného ventilu by tlak vody v nádrži mohol prekročiť projektovaný tlak v nádrži. Tomuto vysokému tlaku sú vystavené aj prvky inštalované na mieste (potrubia, miesta odberu atď.), ktoré sú pripojené k nádrži. Na zabránenie tejto situácie sa musí inštalovať tlakový poistný ventil. Zabránenie pretlaku závisí od správnej činnosti tlakového ventilu inštalovaného na mieste. Ak ventil NEPRACUJE správne, pretlak zdeformuje nádrž a môže dôjsť k unikaniu vody. Na zabezpečenie správnej prevádzky je potrebná pravidelná údržba.

8.2.4 Naplnenie vodného okruhu

Na naplnenie vodného okruhu použite plniacu súpravu, ktorú dodáva zákazník. Zabezpečte, aby spĺňala platné právne predpisy.

**POZNÁMKA**

Uistite sa, že sú otvorené oba odvzdušňovacie ventily (jeden na magnetickom filtri a jeden na záložnom ohrievači).

Po uvedení do prevádzky MUSIA zostať všetky odvzdušňovacie ventily otvorené.

8.2.5 Ochrana vodného okruhu pred mrazom

Informácie o ochrane pred zamrznutím

Námraza môže poškodiť systém. S cieľom zabrániť zamrznutiu hydraulických súčastí ponúka softvér špeciálne funkcie na ochranu pred mrazom. Patrí k nim funkcia aktivácie čerpadla v prípade nízkej teploty:

- Ochrana pred zamrznutím potrubia (pozrite si časť "[Ochrana pred zmrznutím potrubia](#)" [▶ 214]),

- Prevencia vypúšťania. Použiteľné iba v prípade, ak je funkcia **Bivalentný** povolená ([C-02]=1). Táto funkcia zabraňuje otvoreniu ventilov chrániacich pred zamrznutím vo vodnom potrubí vonkajšej jednotky, keď pomocný bojler pracuje pri zápornej vonkajšej teplote.

V prípade výpadku elektrického prúdu však tieto funkcie nemôžu zaručiť ochranu.

V rámci ochrany vodného okruhu pred zamrznutím urobte jeden z nasledujúcich krokov:

- Pridajte do vody glykol. Glykol znižuje bod mrazu vody.
- Nainštalujte ventily chrániace pred zamrznutím. Ventily chrániace pred zamrznutím vypúšťajú vodu zo systému, skôr než zamrzne. Ventily chrániace pred zamrznutím zaizolujte rovnako ako vodné potrubie, no **NEIZOLUJTE** vstup a výstup (výpusť) týchto ventilov.



POZNÁMKA

Ak do vody pridáte glykol, **NEINŠTALUJTE** ventily chrániace pred zamrznutím. **Možný výsledok:** Glykol unikajúci z ventilov chrániacich pred zamrznutím.

Ochrana pred zamrznutím použitím glykolu

Informácie o ochrane pred zamrznutím použitím glykolu

Pridaním glykolu do vody znížite bod mrazu vody.



VAROVANIE

Etylénglykol je toxický.



VAROVANIE

Z dôvodu prítomnosti glykolu môže dôjsť ku korózii systému. Neinhibovaný glykol získa vplyvom kyslíka kyslý charakter. Tento proces je urýchľovaný prítomnosťou medi a vysokej teploty. Kyslý neinhibovaný glykol útočí na kovové povrchy a vytvára bunky galvanickej korózie, ktoré spôsobujú vážne poškodenie systému. Dôležité preto je:

- aby bola správne vykonaná úprava vody kvalifikovaným vodným inštalatérom,
- aby sa použil glykol s inhibítormi korózie, ktoré budú neutralizovať kyseliny vytvorené oxidáciou glykolov,
- aby sa nepoužil samohybný glykol, pretože jeho inhibítory korózie majú obmedzenú životnosť a obsahujú kremičitany, ktoré môžu poškodiť alebo upchať systém,
- aby sa v systémoch s glykolom **NEPOUŽÍVALO** pozinkované potrubie, pretože jeho prítomnosť môže mať za následok zrážanie určitých zložiek inhibítora korózie glykolu.



POZNÁMKA

Glykol absorbuje vodu zo svojho okolia. **NEPRIDÁVAJTE** preto glykol, ktorý bol vystavený pôsobeniu vzduchu. Odstránenie uzáveru nádoby s glykolom bude mať za následok zvýšenie koncentrácie vody. Koncentrácia glykolu je potom nižšia, než sa predpokladá. Výsledkom môže byť, že hydraulické súčasti napriek všetkému zamrznú. Prijmite preventívne opatrenia s cieľom zaručiť, aby bol glykol čo najmenej vystavený pôsobeniu vzduchu.

Typy glykolu

Typy glykolu, ktoré možno použiť, závisia od toho, či je súčasťou systému nádrž na teplú vodu pre domácnosť:

Ak...	Potom...
Súčasťou systému je nádrž na teplú vodu pre domácnosť	Používajte len propylénglykol ^(a)
Nádrž na teplú vodu pre domácnosť NIE JE súčasťou systému	Používať môžete propylénglykol ^(a) alebo etylénglykol

^(a) Propylénglykol vrátane potrebných inhibítorov klasifikovaný podľa normy EN1717 ako kategória III.

Požadovaná koncentrácia glykolu

Požadovaná koncentrácia glykolu závisí od najnižšej očakávanej vonkajšej teploty a od toho, či chcete systém chrániť pred roztrhnutím alebo mrazom. Ak chcete systém chrániť pred mrazom, musí sa použiť viac glykolu.

Podľa tabuľky uvedenej nižšie pridajte glykol.

Najnižšia očakávaná vonkajšia teplota	Ochrana pred roztrhnutím	Ochrana pred mrazom
-5°C	10%	15%
-10°C	15%	25%
-15°C	20%	35%
-20°C	25%	—
-25°C	30%	—
-30°C	35%	—



INFORMÁCIE

- Ochrana pred roztrhnutím: glykol zabráni roztrhnutiu potrubia, ale NEZABRÁNI zamrznutiu kvapaliny v potrubí.
- Ochrana pred mrazom: glykol zabráni zamrznutiu kvapaliny v potrubí.



POZNÁMKA

- Požadovaná koncentrácia sa môže líšiť v závislosti od typu glykolu. VŽDY porovnajte požiadavky uvedené v tabuľke vyššie so špecifikáciami od výrobcu glykolu. V prípade potreby dodržte požiadavky stanovené výrobcom glykolu.
- Pridaná koncentrácia glykolu by NIKDY nemala prekročiť 35%.
- Ak zamrzne kvapalina v systéme, čerpadlo sa NEBUDE môcť spustiť. Majte to na pamäti, keď systém chránite len pred roztrhnutím. Kvapalina vnútri môže stále zamrznúť.
- Ak je voda v systéme v pokoji, je veľmi pravdepodobné, že systém zamrzne a poškodí sa.

Glykol a maximálny povolený objem vody

Pridaním glykolu do vodného okruhu sa znižuje maximálny povolený objem vody v systéme. Ďalšie informácie nájdete v "[Maximálny objem vody](#)" [► 92].

Nastavenie glykolu



POZNÁMKA

Ak sa v systéme nachádza glykol, pre nastavenie [E-OD] musí byť vybratá možnosť 1. Ak nastavenie glykolu NIE JE nastavené správne, kvapalina v potrubí môže zamrznúť.

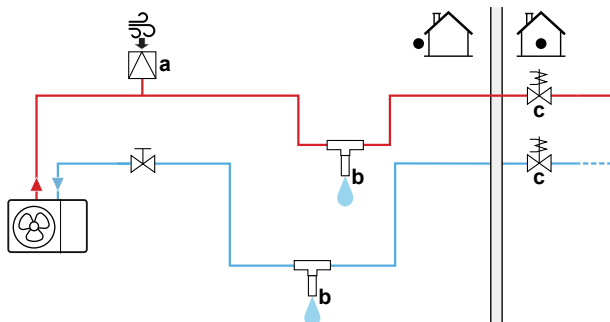
Ochrana pred zamrznutím pomocou ventilov chrániacich pred zamrznutím

Informácie o ventiloch chrániacich pred zamrznutím

Zodpovednosť chrániť potrubie na mieste inštalácie pred zamrznutím nesie inštalatér. Keď do vody nepridávate glykol, môžete na všetkých najnižších miestach potrubia na mieste inštalácie použiť ventily chrániace pred zamrznutím, ktoré vypustia vodu zo systému, skôr než zamrzne.


Nainštalujte ventily chrániace pred zamrznutím

Na ochranu potrubia pred zamrznutím na mieste inštalácie nainštalujte nasledujúce časti:



- a Automatický prívod vzduchu
- b Ventil chrániaci pred zamrznutím (voliteľné – dodáva zákazník)
- c Normálne zatvorené ventily (odporúčané – dodáva zákazník)

Časť	Opis
	Automatický prívod vzduchu (pre dodávku vzduchu) by sa mal inštalovať v najvyššom bode. Napr. automatické vypustenie vzduchu.
	<p>Ochrana potrubia na mieste inštalácie.</p> <ul style="list-style-type: none"> ▪ Nainštalujte ventily chrániace pred zamrznutím: <ul style="list-style-type: none"> - Na najnižších miestach potrubia na mieste inštalácie. - V najchladnejšej časti potrubia na mieste inštalácie a mimo zdrojov tepla. - Vertikálne, aby mohla voda správne vytiecť. - >15 cm od zeme, aby ľad neblokoval výstup vody. Uistite sa, že neexistujú žiadne prekážky. - >10 cm od ostatných ventilov chrániacich pred zamrznutím. ▪ Zabráňte pôsobeniu dažďa, snehu a priameho slnečného žiarenia na ventily chrániace pred zamrznutím. ▪ Ventily chrániace pred zamrznutím zaizolujte rovnako ako vodné potrubie, no NEIZOLUJTE vstup a výstup (výpust) týchto ventilov. ▪ NEINŠTALUJTE odlučovače v potrubí na mieste inštalácie.

Časť	Opis
	<p>Izolácia vodného potrubia vnútri domu pre prípad výpadku elektrickej energie. Bežne zatvorené ventily (nachádzajúce sa vnútri blízko vstupu potrubia/výstupov) môžu zabrániť tomu, aby sa všetka voda z vnútorného potrubia vypustila po otvorení ventilov chrániacich pred zamrznutím.</p> <ul style="list-style-type: none"> ▪ V prípade výpadku elektrickej energie: normálne zatvorené ventily sa zatvoria, zaizolujte vodné potrubie vnútri domu. Ak sú ventily chrániace pred zamrznutím otvorené, vypustí sa len voda mimo domu. ▪ Za iných okolností (príklad: porucha čerpadla): normálne zatvorené ventily zostanú otvorené. Ak sú ventily chrániace pred zamrznutím otvorené, vypustí sa aj voda z domu.

**POZNÁMKA**

Keď sú nainštalované ventily na ochranu pred zamrznutím, nastavte minimálnu menovitú hodnotu chladenia (predvolene=7°C) minimálne o 2°C vyššiu ako maximálnu teplotu otvorenia ventilu na ochranu pred zamrznutím. Ak je nižšia, ventily chrániace pred zamrznutím sa môžu počas prevádzky chladenia otvoriť.

8.2.6 Plnenie nádrže na teplú vodu pre domácnosť

Pozrite si návod na inštaláciu nádrže na teplú vodu pre domácnosť.

8.2.7 Izolácia potrubia na vodu

Potrubie v celom vodnom okruhu sa **MUSÍ** izolovať, aby sa zabránilo kondenzácii počas chladenia a zníženiu výkonu ohrevu a chladenia.

Izolácia vonkajšieho vodného potrubia**POZNÁMKA**

Vonkajšie potrubie. Skontrolujte, či je vonkajšie potrubie zaizolované podľa pokynov, aby bolo chránené pred nebezpečenstvom.

V prípade potrubia na vzduchu sa odporúča ako minimum použiť hrúbku izolácie uvedenú v tabuľke nižšie (s hodnotou $\lambda=0,039$ W/mK).

Dĺžka potrubia (m)	Minimálna hrúbka izolácie (mm)
<20	19
20~30	32
30~40	40
40~50	50

V iných prípadoch možno minimálnu hrúbku izolácie určiť pomocou nástroja Hydronic Piping Calculation.

Nástroj Hydronic Piping Calculation tiež vypočítava maximálnu dĺžku teplovodného potrubia z vnútornej jednotky do vonkajšej jednotky na základe poklesu tlaku emitora alebo naopak.

Nástroj Hydronic Piping Calculation je súčasťou nástroja Heating Solutions Navigator, ktorý nájdete na adrese <https://professional.standbyme.daikin.eu>.

Ak nemáte prístup k nástroju Heating Solutions Navigator, obráťte sa na svojho predajcu.

Toto odporúčanie zaručuje dobrú prevádzku jednotky, no miestne nariadenia sa môžu líšiť a mali by sa dodržiavať.

9 Elektroinštalácia

V tejto kapitole

9.1	Zapojenie elektroinštalácie.....	103
9.1.1	Bezpečnostné opatrenia pri zapájaní elektroinštalácie.....	103
9.1.2	Pokyny pri zapájaní elektroinštalácie.....	104
9.1.3	Zhoda elektrického systému	106
9.1.4	Elektrické napájanie s výhodnou sadzbou za kWh.....	106
9.1.5	Prehľad elektrického zapojenia okrem externých aktivátorov	107
9.2	Pripojenia k vonkajšej jednotke.....	108
9.2.1	Špecifikácie štandardných komponentov elektrického zapojenia.....	108
9.2.2	Zapojenie elektroinštalácie do vonkajšej jednotky	109
9.2.3	Premiestnenie vzduchového termistora na vonkajšej jednotke.....	115
9.3	Pripojenia k vnútornej jednotke.....	116
9.3.1	Pripojenie hlavného elektrického napájania	120
9.3.2	Pripojenie elektrického napájania záložného ohrievača	122
9.3.3	Pripojenie uzatváracieho ventilu	124
9.3.4	Pripojenie elektromerov	125
9.3.5	Pripojenie čerpadla teplej vody pre domácnosť.....	126
9.3.6	Pripojenie výstupu poplašného signálu	127
9.3.7	Pripojenie výstupu ZAP./VYP. chladenia a ohrevu miestnosti	128
9.3.8	Pripojenie prepínania k vonkajšiemu zdroju tepla	130
9.3.9	Pripojenie digitálnych vstupov spotreby energie	131
9.3.10	Pripojenie bezpečnostného termostatu (normálne zatvorený kontakt)	132
9.3.11	Pripojenie aplikácie Smart Grid.....	133
9.3.12	Pripojenie kazety siete WLAN (dodáva sa ako príslušenstvo).....	137

9.1 Zapojenie elektroinštalácie

Pred zapojením elektroinštalácie

Skontrolujte, či je pripojené vodné potrubie.

Bežný pracovný postup

Zapojenie elektroinštalácie štandardne pozostáva z týchto fáz:

- "9.2 Pripojenia k vonkajšej jednotke" [▶ 108]
- "9.3 Pripojenia k vnútornej jednotke" [▶ 116]

9.1.1 Bezpečnostné opatrenia pri zapájaní elektroinštalácie



NEBEZPEČENSTVO: RIZIKO USMRTENIA ELEKTRICKÝM PRÚDOM



VAROVANIE

- Celú elektrickú inštaláciu MUSÍ inštalovať autorizovaný elektrikár a MUSÍ byť v súlade s platnými národnými predpismi o elektrickom zapojení.
- Všetky elektrické spojenia sa musia inštalovať ako pevné prepojenie.
- Všetky komponenty zabezpečené na mieste a celá elektrická konštrukcia MUSÍ byť v súlade s platnými predpismi.



VAROVANIE

VŽDY používajte viacžilové elektrické napájacie káble.

**INFORMÁCIE**

Prečítajte si tiež bezpečnostné opatrenia a požiadavky uvedené v časti "2 Všeobecné bezpečnostné opatrenia" [▶ 10].

**VAROVANIE**

- Ak nie je pripojené elektrické napájanie alebo je nesprávne pripojená N fáza, na zariadení môže vzniknúť porucha.
- Určenie vhodného uzemnenia. NEUZEMŇUJTE jednotku k verejnému potrubiu, prepäťovej poistke ani uzemneniu telefónnej linky. Nedokonalé uzemnenie môže spôsobiť zásah elektrickým prúdom.
- Inštalujte požadované poistky alebo prúdové ističe.
- Elektrické káble zabezpečte pomocou káblových spojok, aby sa NEDOSTALI do kontaktu s potrubím ani ostrými hranami najmä na vysokotlakovej strane.
- NEPOUŽÍVAJTE opáskované vodiče, predlžovacie káble a ani prepojenia z hviezdicového systému. Mohlo by to spôsobiť prehrievanie, úraz elektrickým prúdom alebo požiar.
- NEINŠTALUJTE kondenzátor s posunom fázy, lebo táto jednotka je vybavená invertorom. Kondenzátor s posunom fázy zníži výkon a môže spôsobiť nehodu.

**VAROVANIE**

Otáčajúci sa ventilátor. Pred ZAPNUTÍM vonkajšej jednotky alebo vykonaním jej servisu skontrolujte, či mriežka vypúšťania zakrýva ventilátor a chráni tak pred otáčajúcim sa ventilátorom. Pozrite si:

- "7.3.6 Inštalácia mriežky vypúšťania" [▶ 81]
- "7.3.7 Demontáž mriežky vypúšťania a umiestnenie mriežky do bezpečnej polohy" [▶ 83]

**UPOZORNENIE**

Nadbytočnú dĺžku kábla do jednotky NEVTLÁČAJTE ani NEVKLADAJTE.

**POZNÁMKA**

Vzdialenosť medzi káblami vysokého a nízkeho napätia by mala byť minimálne 50 mm.

**INFORMÁCIE**

Pri inštalácii káblov, ktoré dodáva zákazník, alebo voliteľných káblov odhadnite dostatočnú dĺžku kábla. Takto sa bude dať rozvodná skriňa pri vykonávaní servisu ľahko otvoriť a budete môcť získať prístup k ďalším súčastiam.

**VAROVANIE**

Ak je poškodený napájací kábel, výrobca, jeho servisný pracovník alebo podobné kvalifikované osoby ho MUSIA vymeniť, aby sa zabránilo vzniku nebezpečných situácií.

9.1.2 Pokyny pri zapájaní elektroinštalácie

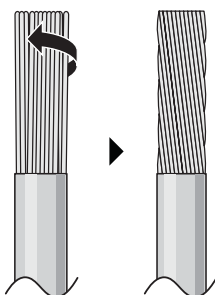
Uvedomte si, že:

**POZNÁMKA**

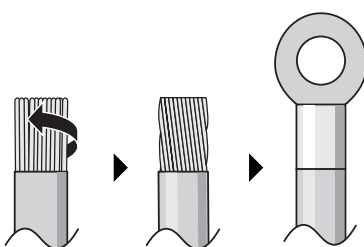
Odporúčame použiť pevné (jednožilové) vedenia. Ak sa použijú vodiče s odstránenou izoláciou, nepatrne pretočte vodič za účelom spevnenia konca pre buď priame použitie v svorke alebo vložení do kruhovej svorky v štýle zalisovanej svorky.

Príprava vodiča s odstránenou izoláciou pri inštalácii**Metóda 1: Skrútenie vodiča**

- 1 Odstráňte izoláciu z káblov (20 mm).
- 2 Skrúťte koniec vodiča tak, aby ste vytvorili "pevné" spojenie.

**Metóda 2: Použitie okrúhlej krimpovacej svorky**

- 1 Z vodičov odstráňte izoláciu a skrúťte koniec každého vodiča.
- 2 Na koniec vodiča nasadte okrúhlu krimpovaciu svorku. Okrúhlu krimpovaciu svorku nasadte na vodič až po izolovanú časť a upevnite pomocou vhodného nástroja.

**Pri inštalácii káblov použite nasledujúce postupy:**

Typ kábla	Spôsob inštalácie
Elektrické vedenie s jedným vodičom Alebo Zapletaný vodič bez izolácie pre "pevný" spoj	<p>a Stočený vodič (jednožilový vodič alebo zapletaný vodič bez izolácie)</p> <p>b Skrutka</p> <p>c Plochá podložka</p>

Typ kábla	Spôsob inštalácie
Spletaný vodič s kruhovou svorkou so lemom	<p> a Svorka b Skrutka c Plochá podložka ✓ Povolené ✗ NIE je povolené </p>

Uťahovací moment

Vonkajšia jednotka:

Položka	Uťahovací moment (N•m)
X1M	1,47 ±10%
X2M	
M4 (uzemnenie)	

Vnútoraná jednotka:

Položka	Uťahovací moment (N•m)
X1M	2,45 ±10%
X2M	0,88 ±10%
X5M	0,88 ±10%
X6M	2,45 ±10%
X7M, X8M	2,45 ±10%
X10M	0,88 ±10%
M4 (uzemnenie)	1,47 ±10%

9.1.3 Zhoda elektrického systému

Len pre model EPRA14~18D ▲ V3 ▼

Zariadenie vyhovujúce norme EN/IEC 61000-3-12 (európska/medzinárodná technická norma, ktorá určuje limity pre harmonické prúdy vytvárané zariadením pripojeným na nízkonapäťové verejné siete so vstupným prúdom >16 A a ≤75 A v jednej fáze).

Len pre záložný ohrievač vnútornej jednotky

Pozrite si časť "9.3.2 Pripojenie elektrického napájania záložného ohrievača" [▶ 122].

9.1.4 Elektrické napájanie s výhodnou sadzbou za kWh

Elektrorozvodné spoločnosti po celom svete sa snažia poskytovať spoľahlivé služby za konkurenčné ceny a často poskytujú zákazníkom výhodné sadzby. Napr. sadzby podľa obdobia používania, sezónne zľavy, tarify pre tepelné čerpadlá v Nemecku a Rakúsku (Wärmepumpentarif) a pod.

Toto zariadenie umožňuje pripojenie k systémom elektrického napájania s výhodnou sadzbou za kWh.

Poradte sa elektrorozvodnou spoločnosťou, ktorá poskytuje služby na mieste, kde sa zariadenie inštaluje, či je vhodné pripojiť zariadenie na niektorý systém elektrického napájania s výhodnou sadzbou za kWh, ak sú k dispozícii.

Ak je zariadenie pripojené k elektrickému napájaniu s výhodnou sadzbou za kWh, elektrorozvodná spoločnosť je oprávnená:

- prerušiť elektrické napájanie zariadenia na určité časové obdobie,
- požadovať, aby zariadenie v priebehu určitého časového obdobia spotrebovalo LEN obmedzené množstvo elektrickej energie.

Vnútorňa jednotka je skonštruovaná tak, že môže prijať vstupný signál, ktorým sa jednotka vynútené VYPNE. V tomto okamihu kompresor vonkajšej jednotky NIE JE v prevádzke.

Vodiče pripojené k jednotke sa líšia v závislosti od toho, či je elektrické napájanie prerušené alebo NIE.

9.1.5 Prehľad elektrického zapojenia okrem externých aktivátorov

Normálne elektrické napájanie	Elektrické napájanie s výhodnou sadzbou za kWh	
	Elektrické napájanie sa NEPRERUŠUJE	Elektrické napájanie sa PRERUŠUJE
<p>a</p>	<p>b</p> <p>Počas aktivácie elektrického napájania s výhodnou sadzbou za kWh sa napájanie NEPRERUŠUJE. Vonkajšia jednotka sa vypína ovládaním.</p> <p>Poznámka: Elektrorozvodná spoločnosť musí umožniť, aby vnútorná jednotka bola vždy napájaná.</p>	<p>a</p> <p>b</p> <p>Počas aktivácie elektrického napájania s výhodnou sadzbou za kWh elektrorozvodná spoločnosť ihneď alebo po určitom čase napájanie preruší. V takom prípade sa napájanie vnútornej jednotky musí zabezpečiť samostatným normálnym napájaním.</p>

a Normálne elektrické napájanie

b Elektrické napájanie s výhodnou sadzbou za kWh

1 Elektrické napájanie vonkajšej jednotky

2 Elektrické napájanie a prepojovací kábel vnútornej jednotky

3 Elektrické napájanie záložného ohrievača

- 4 Elektrické napájanie s výhodnou sadzbou za kWh (voľný napäťový kontakt)
- 5 Elektrické napájanie s normálnou sadzbou za kWh (na napájanie karty PCB vnútornej jednotky v prípade prerušenia napájania s výhodnou sadzbou za kWh)

9.2 Pripojenia k vonkajšej jednotke

Položka	Opis
Kábel elektrického napájania	Pozrite si časť " 9.2.2 Zapojenie elektroinštalácie do vonkajšej jednotky " [▶ 109].
Prepojovací kábel	
Kábel ohrievača odtokového potrubia	
Pripojenie s využitím funkcie úspory energie (len pre modely V3)	
Kábel vzduchového termistora	Pozrite si časť " 9.2.3 Premiestnenie vzduchového termistora na vonkajšej jednotke " [▶ 115].

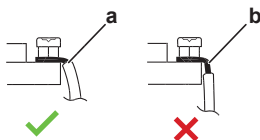
9.2.1 Špecifikácie štandardných komponentov elektrického zapojenia

Komponent		V3	W1
Kábel elektrického napájania	MCA ^(a)	30,7 A	13 A
	Napätie	220-240 V	380 – 415 V
	Fáza	1~	3N~
	Frekvencia	50 Hz	
	Veľkosť kábla	MUSÍ spĺňať národné predpisy týkajúce sa elektroinštalácie. 3- alebo 5-žilový kábel Veľkosť kábla na základe prúdu, no nie menej ako 2,5 mm ²	
Prepojovací kábel (vnútorná jednotka ↔ vonkajšia jednotka)	Napätie	220-240 V	
	Veľkosť kábla	Používajte len harmonizovaný kábel zaručujúci dvojitú izoláciu, ktorý je vhodný pre príslušné napätie. 4-žilový kábel Minimálne 1,5 mm ²	
Odporúčaná poistka dodaná zákazníkom		32 A, krivka C	16 A alebo 20 A, krivka C
Zariadenie s ochranným uzemňovacím ističom/prúdovým ističom		30 mA – MUSÍ spĺňať národné predpisy týkajúce sa elektroinštalácie	

^(a) MCA=minimálny dovolený prúd v obvode. Uvedené hodnoty sú maximálne hodnoty (pozrite si údaje o elektrickom zapojení pre príslušnú kombináciu s vnútornými jednotkami, kde nájdete presné hodnoty).

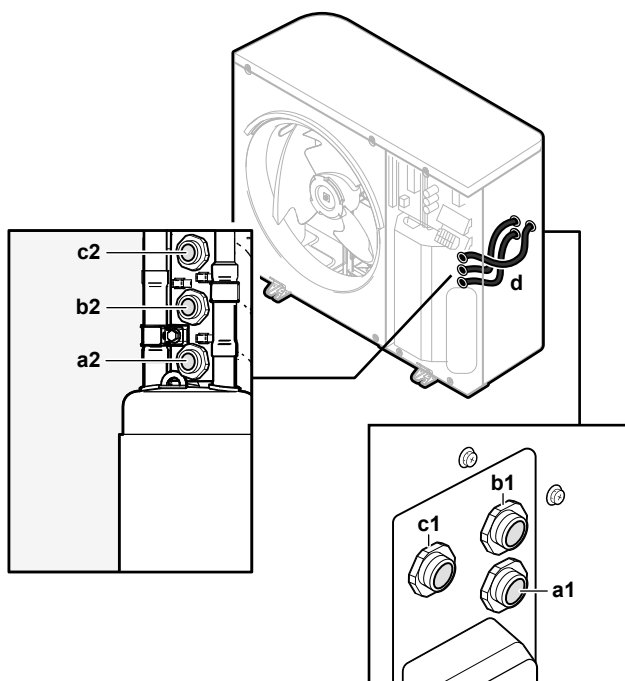
9.2.2 Zapojenie elektroinštalácie do vonkajšej jednotky

- 1 Otvorte kryt rozvodnej skrine. Pozrite si časť "[7.2.2 Otvorenie vonkajšej jednotky](#)" [▶ 72].
- 2 Odstráňte izoláciu z káblov (20 mm).



- a Odstráňte izoláciu konca kábla po tento bod.
- b Nadmerné odstránenie izolácie môže spôsobiť zásah elektrickým prúdom alebo prieraz

- 3 Káble zasuňte do zadnej strany jednotky a preveďte ich do elektrickej rozvodnej skrine cez objímky kábla montovaného vo výrobe.





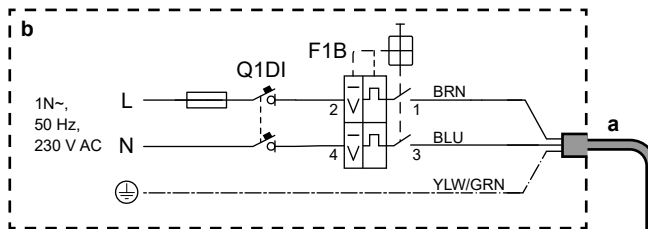
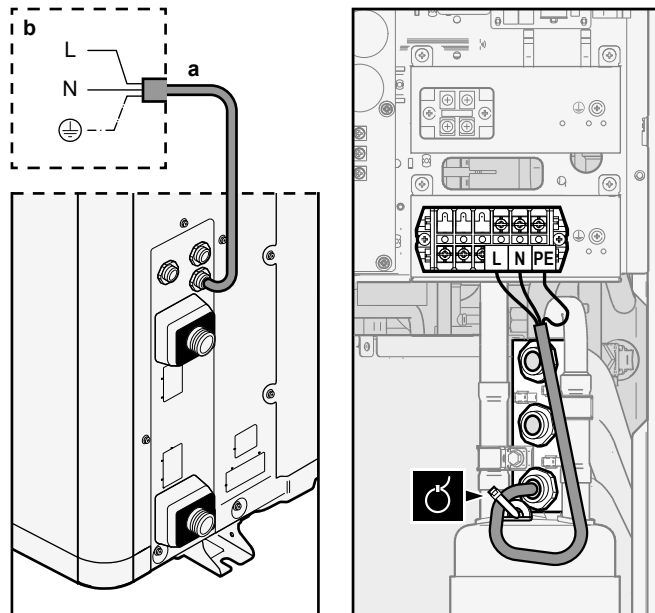
- a1+a2 Kábel elektrického napájania (dodáva zákazník)
- b1+b2 Prepojovací kábel (dodáva zákazník)
- c1+c2 (voliteľné) Kábel ohrievača odtokového potrubia (dodáva zákazník)
- d Objímky kábla (montované vo výrobe)

- 4 Vnútri elektrickej rozvodnej skrine pripojte vodiče k príslušným svorkám a káble pripevnite pomocou spôn na káble. Pozrite si:
 - "[V prípade modelov V3](#)" [▶ 109]
 - "[V prípade modelov W1](#)" [▶ 112]

V prípade modelov V3

- 1 **Kábel elektrického napájania:**
 - kábel vedte cez rám.
 - Pripojte vodiče k svorkovnici.
 - Kábel pripevnite sponou na káble.

	Vodiče: 1N+GND Maximálny aktuálny prúd: pozrite si výrobný štítok na jednotke.
	—



a Kábel elektrického napájania (dodáva zákazník)



b Zapojenie na mieste inštalácie

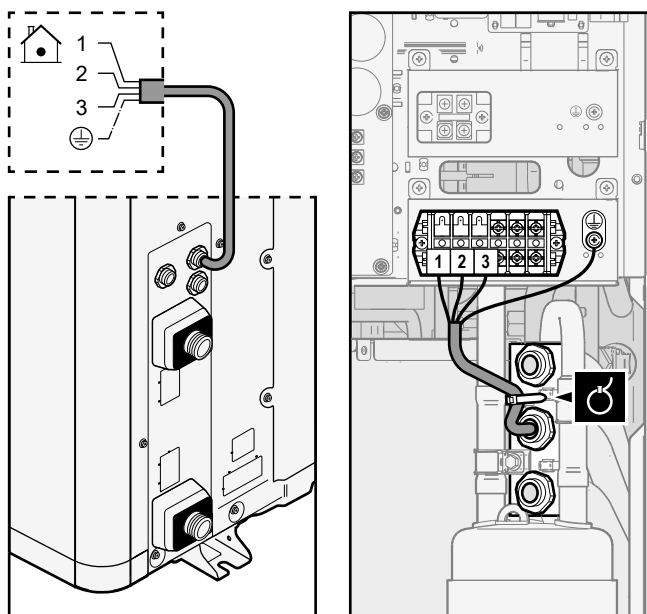
F1B Prepäťová poistka (dodáva zákazník). Odporúčaná poistka: 2-pólová, 32 A poistka, krivka C.

Q1DI Ochranný uzemňovací istič (30 mA) (dodáva zákazník)

2 Prepojovací kábel (vnútorná jednotka ↔ vonkajšia jednotka):

- kábel vedťe cez rám.
- Pripojte vodiče k svorkovnici (uistite sa, či sa čísla zhodujú s číslami na vnútornej jednotke) a uzemňovacej skrutke.
- Kábel pripevnite sponou na káble.

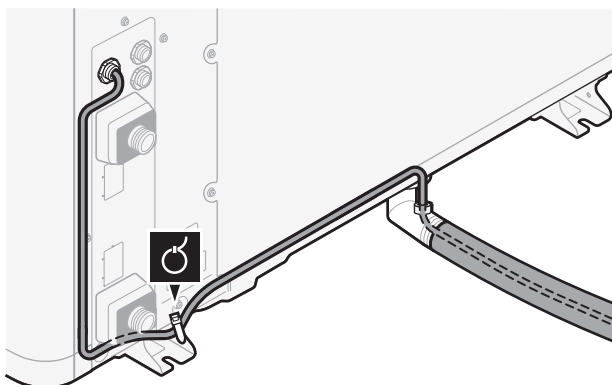
	Vodiče: (3+GND)×1,5 mm ²
	—

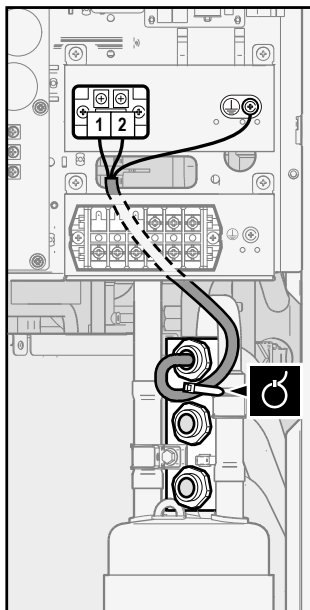


3 (voliteľné) Kábel ohrievača odtokového potrubia:

- skontrolujte, či je ohrevný prvok ohrievača odtokového potrubia úplne zasunutý do odtokového potrubia.
- kábel vedte cez rám.
- Pripojte vodiče k svorkovnici a uzemňovacej skrutke.
- Kábel pripevnite sponami na káble.

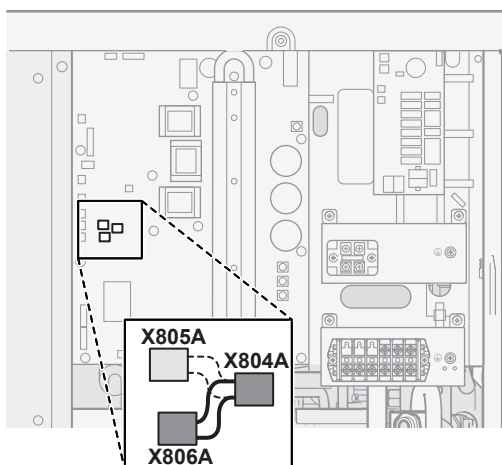
	<p>Vodiče: (2+GND)×0,75 mm². Vodiče musia byť dvakrát zaizolované. Maximálny povolený výkon ohrievača odtokového potrubia = 115 W (0,5 A)</p>
	<p>—</p>





4 (voliteľné) **Funkcia úspory energie:** ak chcete používať funkciu úspory energie:

- Odpojte konektor X804A od konektora X805A.
- Pripojte konektor X804A ku konektoru X806A.





INFORMÁCIE

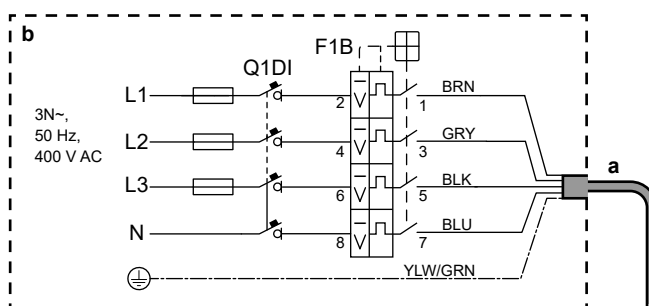
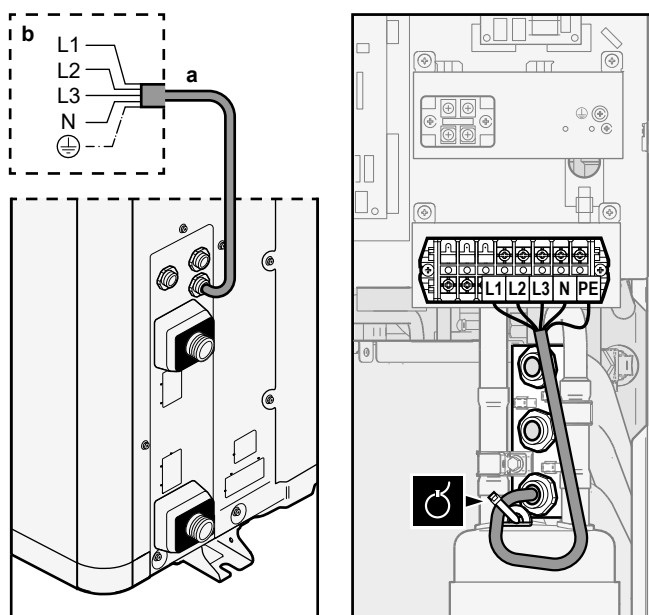
Funkcia úspory energie. Funkcia úspory energie je k dispozícii len pre modely V3. Ďalšie informácie o funkcii úspory energie ([9.F] alebo nastavenie prehľadu dodávateľa [E-08]) nájdete v "[Funkcia úspory energie](#)" [▶ 227].

V prípade modelov W1

1 Kábel elektrického napájania:

- kábel vedte cez rám.
- Pripojte vodiče k svorkovnici.
- Kábel pripevnite sponou na káble.

	Vodiče: 3N+GND Maximálny aktuálny prúd: pozrite si výrobný štítok na jednotke.
	—



a Kábel elektrického napájania (dodáva zákazník)



b Zapojenie na mieste inštalácie

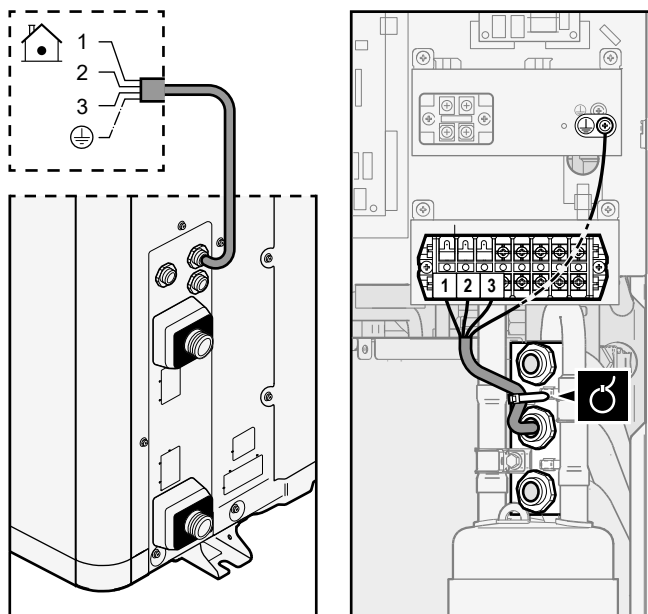
F1B Prepäťová poistka (dodáva zákazník). Odporúčaná poistka: 4-pólová, 16 A alebo 20 A poistka, krivka C.

Q1DI Ochranný uzemňovací istič (30 mA) (dodáva zákazník)

2 Prepojovací kábel (vnútorná jednotka ↔ vonkajšia jednotka):



- kábel vedte cez rám.
- Pripojte vodiče k svorkovnici (uistite sa, či sa čísla zhodujú s číslami na vnútornej jednotke) a uzemňovacej skrutke.
- Kábel pripevnite sponou na káble.

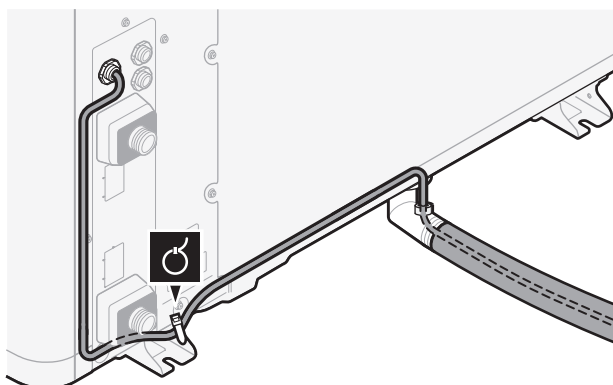
	Vodiče: (3+GND)×1,5 mm ²
	—

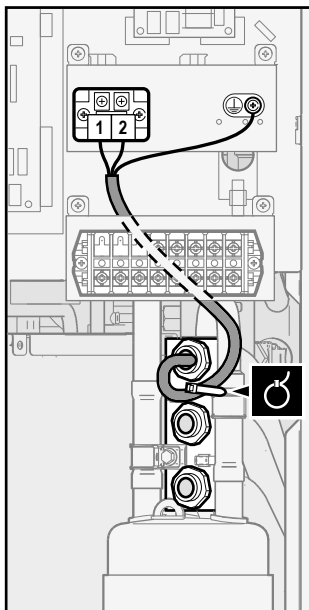


3 (voliteľné) Kábel ohrievača odtokového potrubia:

- skontrolujte, či je ohrevný prvok ohrievača odtokového potrubia úplne zasunutý do odtokového potrubia.
- kábel vedte cez rám.
- Pripojte vodiče k svorkovnici a uzemňovacej skrutke.
- Kábel pripevnite sponami na káble.

	Vodiče: (2+GND)×0,75 mm ² . Vodiče musia byť dvakrát zaizolované. Maximálny povolený výkon ohrievača odtokového potrubia = 115 W (0,5 A)
	—



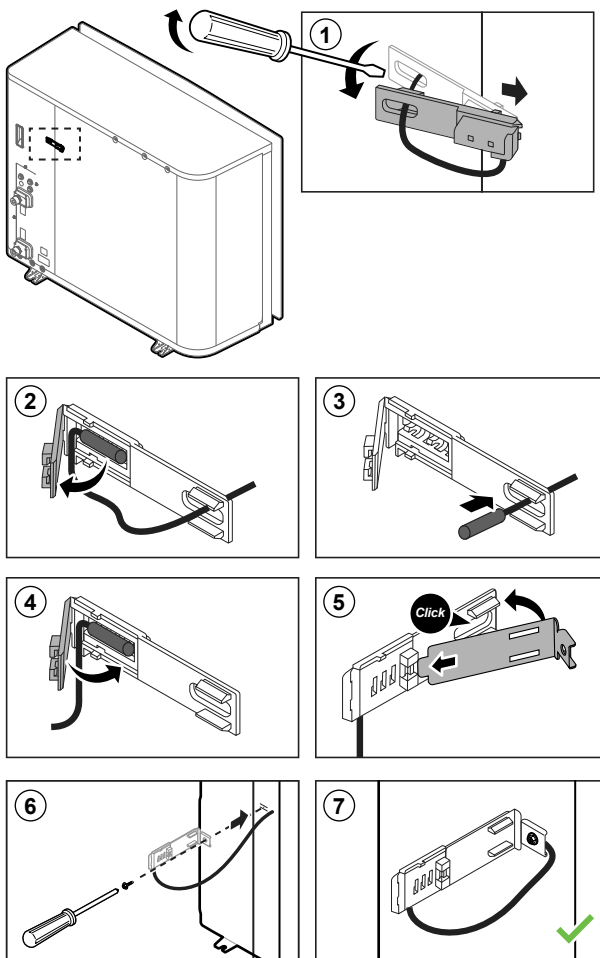


9.2.3 Premiestnenie vzduchového termistora na vonkajšej jednotke




Tento postup sa vyžaduje len v oblastiach s nízkou okolitou teplotou.










Povinné príslušenstvo (dodáva sa s jednotkou):
















	Upevňovací diel pre termistor.
--	--------------------------------












9.3 Pripojenia k vnútornej jednotke

Položka	Opis
Elektrické napájanie (hlavné)	Pozrite si časť "9.3.1 Pripojenie hlavného elektrického napájania" [▶ 120].
Elektrické napájanie (záložný ohrievač)	Pozrite si časť "9.3.2 Pripojenie elektrického napájania záložného ohrievača" [▶ 122].
Uzatvárací ventil	Pozrite si časť "9.3.3 Pripojenie uzatváracieho ventilu" [▶ 124].
Elektromery	Pozrite si časť "9.3.4 Pripojenie elektromerov" [▶ 125].
Čerpadlo na teplú vodu pre domácnosť	Pozrite si časť "9.3.5 Pripojenie čerpadla teplej vody pre domácnosť" [▶ 126].
Výstup poplašného signálu	Pozrite si časť "9.3.6 Pripojenie výstupu poplašného signálu" [▶ 127].
Ovládanie prevádzky chladenia/ohrevu miestnosti	Pozrite si časť "9.3.7 Pripojenie výstupu ZAP./VYP. chladenia a ohrevu miestnosti" [▶ 128].
Prepnutie na ovládanie externého zdroja tepla	Pozrite si časť "9.3.8 Pripojenie prepínania k vonkajšiemu zdroju tepla" [▶ 130].
Digitálne vstupy spotreby energie	Pozrite si časť "9.3.9 Pripojenie digitálnych vstupov spotreby energie" [▶ 131].
Bezpečnostný termostat	Pozrite si časť "9.3.10 Pripojenie bezpečnostného termostatu (normálne zatvorený kontakt)" [▶ 132].
Aplikácia Smart Grid	Pozrite si časť "9.3.11 Pripojenie aplikácie Smart Grid" [▶ 133].
Kazeta siete WLAN	Pozrite si časť "9.3.12 Pripojenie kazety siete WLAN (dodáva sa ako príslušenstvo)" [▶ 137].
Izbový termostat (drôtový alebo bezdrôtový)	 Pozrite si nižšie uvedenú tabuľku.
	 Vodiče: 0,75 mm ² Maximálny aktuálny prúd: 100 mA
	 Pre hlavnú zónu: <ul style="list-style-type: none"> ▪ [2.9] Regulácia ▪ [2.A] Typ vonkajšieho termostatu Pre vedľajšiu zónu: <ul style="list-style-type: none"> ▪ [3.A] Typ vonkajšieho termostatu ▪ [3.9] (Ien na čítanie) Regulácia

Položka	Opis	
Konvektor tepelného čerpadla		<p>Pre konvektory tepelného čerpadla je možné použiť rôzne ovládače a nastavenia.</p> <p>V závislosti od nastavenia potrebujete tiež použiť relé (dodáva zákazník, pozrite si doplnok pre voliteľné príslušenstvo).</p> <p>Ďalšie informácie nájdete na:</p> <ul style="list-style-type: none"> ▪ Návod na inštaláciu konvektorov tepelného čerpadla ▪ Návod na inštaláciu voliteľného príslušenstva konvektorov tepelného čerpadla ▪ Doplnok pre voliteľné príslušenstvo
		<p>Vodiče: 0,75 mm²</p> <p>Maximálny aktuálny prúd: 100 mA</p>
		<p>Pre hlavnú zónu:</p> <ul style="list-style-type: none"> ▪ [2.9] Regulácia ▪ [2.A] Typ vonkajšieho termostatu <p>Pre vedľajšiu zónu:</p> <ul style="list-style-type: none"> ▪ [3.A] Typ vonkajšieho termostatu ▪ [3.9] (len na čítanie) Regulácia
Vonkajší diaľkový snímač		<p>Pozrite si:</p> <ul style="list-style-type: none"> ▪ Návod na inštaláciu vonkajšieho diaľkového snímača ▪ Doplnok pre voliteľné príslušenstvo
		<p>Vodiče: 2x0,75 mm²</p>
		<p>[9.B.1]=1 (Externý snímač = Vonkajší)</p> <p>[9.B.2] Odchýlka externého snímača okolitej teploty</p> <p>[9.B.3] Dobra priemerovania</p>
Diaľkový vnútorný snímač		<p>Pozrite si:</p> <ul style="list-style-type: none"> ▪ Návod na inštaláciu vnútorného diaľkového snímača ▪ Doplnok pre voliteľné príslušenstvo
		<p>Vodiče: 2x0,75 mm²</p>
		<p>[9.B.1]=2 (Externý snímač = Miestnosť)</p> <p>[1.7] Odchýlka izbového snímača</p>

Položka	Opis
Rozhranie pre pohodlie osôb	 Pozrite si: <ul style="list-style-type: none"> Návod na inštaláciu a obsluhu rozhrania pre pohodlie osôb Doplnok pre voliteľné príslušenstvo
	 Vodiče: 2x(0,75~1,25 mm ²) Maximálna dĺžka: 500 m
	 [2.9] Regulácia [1.6] Odchýlka izbového snímača
(v prípade nádrže na teplú vodu pre domácnosť) 3-cestný ventil	 Pozrite si: <ul style="list-style-type: none"> Návod na inštaláciu 3-cestného ventilu Doplnok pre voliteľné príslušenstvo
	 Vodiče: 3x0,75 mm ² Maximálny aktuálny prúd: 100 mA
	 [9.2] Teplá úžitková voda
(v prípade nádrže na teplú vodu pre domácnosť) Termistor nádrže na teplú vodu pre domácnosť	 Pozrite si: <ul style="list-style-type: none"> Návod na inštaláciu nádrže na teplú vodu pre domácnosť Doplnok pre voliteľné príslušenstvo
	 Vodiče: 2 Termistor a prepojovací kábel (12 m) sa dodávajú s nádržou na teplú vodu pre domácnosť.
	 [9.2] Teplá úžitková voda
(v prípade nádrže na teplú vodu pre domácnosť) Elektrické napájanie pre ohrievač s pomocným čerpadlom (z vnútornej jednotky k tepelnej ochrane ohrievača s pomocným čerpadlom)	 Pozrite si: <ul style="list-style-type: none"> Návod na inštaláciu nádrže na teplú vodu pre domácnosť Doplnok pre voliteľné príslušenstvo
	 Vodiče: (2+GND)x2,5 mm ²
	 [9.4] Prídavný ohrievač
(v prípade nádrže na teplú vodu pre domácnosť) Elektrické napájanie ohrievača s pomocným čerpadlom (z elektrickej zásuvky do vnútornej jednotky)	 Pozrite si: <ul style="list-style-type: none"> Návod na inštaláciu nádrže na teplú vodu pre domácnosť Doplnok pre voliteľné príslušenstvo
	 Vodiče: 2+GND Maximálny pracovný prúd: 13 A
	 [9.4] Prídavný ohrievač

Položka	Opis	
Modul siete WLAN		Pozrite si: <ul style="list-style-type: none"> Návod na inštaláciu modulu siete WLAN Doplnok pre voliteľné príslušenstvo Referenčná príručka inštalátora
		Použite kábel dodaný s modulom siete WLAN.
		[D] Bezdrôtová brána
Adaptér siete LAN		Pozrite si: <ul style="list-style-type: none"> Návod na inštaláciu adaptéra siete LAN Doplnok pre voliteľné príslušenstvo
		Vodiče: 2×(0,75~1,25 mm ²). Musia byť opuzdrené. Maximálna dĺžka: 200 m
		Pozrite si návod na inštaláciu adaptéra siete LAN
Súprava Bizone		Pozrite si: <ul style="list-style-type: none"> Návod na inštaláciu súpravy Bizone Doplnok pre voliteľné príslušenstvo
		Použite kábel dodaný so súpravou Bizone.
		[9.P] Dvojzónová súprava



pre izbový termostat (drôtový alebo bezdrôtový):

V prípade...	Pozrite si...
Bezdrôtový izbový termostat	<ul style="list-style-type: none"> Návod na inštaláciu bezdrôtového izbového termostatu Doplnok pre voliteľné príslušenstvo
Drôtový izbový termostat bez viaczónovej základnej jednotky	<ul style="list-style-type: none"> Návod na inštaláciu drôtového izbového termostatu Doplnok pre voliteľné príslušenstvo
Drôtový izbový termostat s viaczónovou základnou jednotkou	<ul style="list-style-type: none"> Návod na inštaláciu drôtového izbového termostatu (digitálneho alebo analógového) + viaczónovej základnej jednotky Doplnok pre voliteľné príslušenstvo V tomto prípade: <ul style="list-style-type: none"> Musíte pripojiť drôtový izbový termostat (digitálny alebo analógový) ku viaczónovej základnej jednotke Musíte pripojiť viaczónovú základnú jednotku k vonkajšej jednotke Pri prevádzke chladenia/ohrevu potrebujete tiež použiť relé (dodáva zákazník, pozrite si doplnok pre voliteľné príslušenstvo)

9.3.1 Pripojenie hlavného elektrického napájania

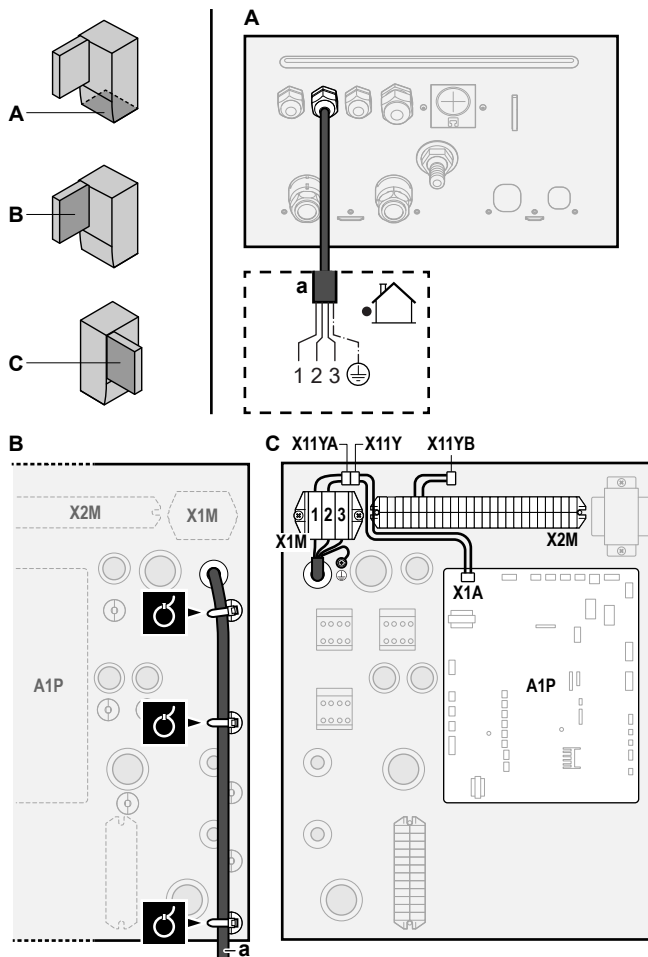
- 1 Otvorte nasledujúce panely (pozrite si časť "7.2.6 Otvorenie vnútornej jednotky" [▶ 75]):

1	Predný panel	
2	Kryt rozvodnej skrine	
3	Elektrická rozvodná skriňa	

- 2 Pripojte hlavné elektrické napájanie.



V prípade elektrického napájania s normálnou sadzbou za kWh

	Prepojovací kábel (= hlavné elektrické napájanie)	Vodiče: (3+GND)×1,5 mm ²
	—	

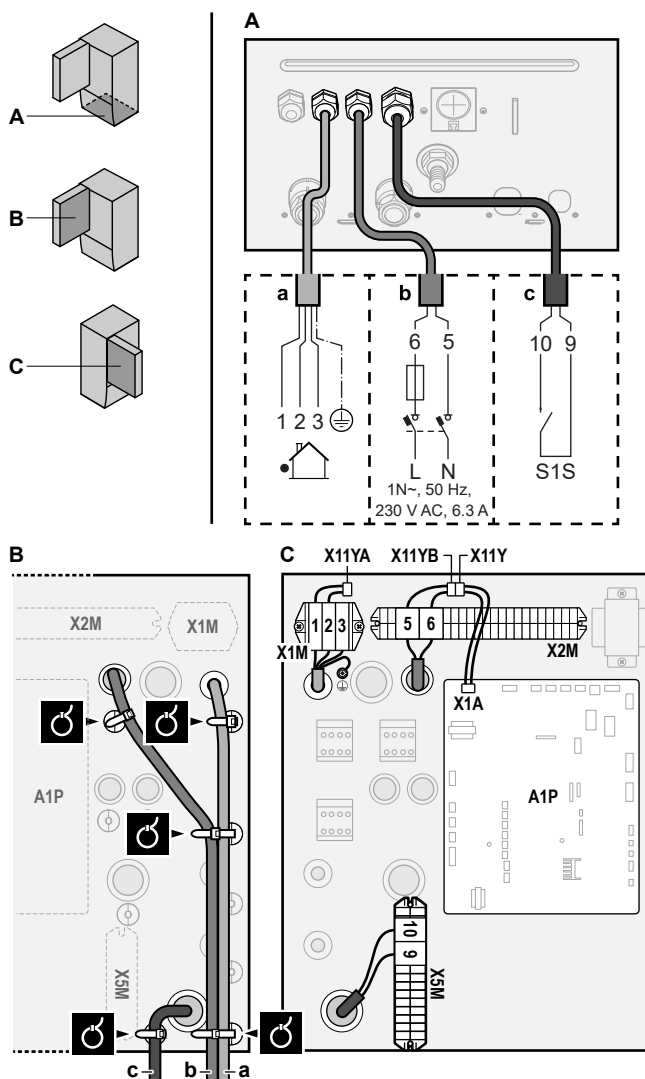


a Prepojovací kábel (=hlavné elektrické napájanie)

V prípade elektrického napájania s výhodnou sadzbou za kWh

	Prepojovací kábel (= hlavné elektrické napájanie)	Vodiče: (3+GND)×1,5 mm ²
	Elektrické napájanie s normálnou sadzbou za kWh	Vodiče: 1N Maximálny aktuálny prúd: 6,3 A
	Kontakt elektrického napájania s výhodnou sadzbou za kWh	Vodiče: 2×(0,75~1,25 mm ²) Maximálna dĺžka: 50 m. Kontakt elektrického napájania s výhodnou sadzbou za kWh: detekcia 16 V DC (napätie dodáva karta PCB). Beznapäťový kontakt, ktorý môže zabezpečiť minimálne zaťaženie 15 V DC, 10 mA.
	[9.8] Zdroj elektrickej energie s výhodnou sadzbou za kWh	

Pripojte konektor X11Y ku konektoru X11YB.



- a Prepojovací kábel (=hlavné elektrické napájanie)
- b Elektrické napájanie s normálnou sadzbou za kWh
- c Kontakt preferenčného elektrického napájania

3 Pomocou spŕon na káble pripevnite káble k montážnym prípojkám káblov.



**INFORMÁCIE**

V prípade elektrického napájania s výhodnou sadzbou za kWh pripojte konektor X11Y ku konektoru X11YB. Potreba samostatného elektrického napájania s bežnou sadzbou za kWh vnútornej jednotky (b) X2M/5+6 závisí od typu elektrického napájania s výhodnou sadzbou za kWh.

Samostatné pripojenie vnútornej jednotky sa vyžaduje:

- ak sa aktívne elektrické napájanie s výhodnou sadzbou za kWh preruší ALEBO
- ak nie je povolená žiadna spotreba elektrickej energie vnútornej jednotky pri aktívnom elektrickom napájaní s výhodnou sadzbou za kWh.

9.3.2 Pripojenie elektrického napájania záložného ohrievača

	Typ záložného ohrievača	Elektrické napájanie	Vodiče
	*6V	1N~ 230 V (6V3)	2+GND
		3~ 230 V (6T1)	3+GND
	*9W	3N~ 400 V	4+GND
	[9.3] Záložný ohrievač		

**VAROVANIE**

Záložný ohrievač MUSÍ mať špeciálne elektrické napájanie a MUSÍ byť chránený bezpečnostnými zariadeniami, ktoré požaduje platná legislatíva.

**UPOZORNENIE**

Ak je vnútorná jednotka vybavená nádržou s elektrickým ohrievačom s pomocným čerpadlom, pre záložný ohrievač a ohrievač s pomocným čerpadlom použite špeciálny elektrický napájací obvod. NIKDY nepoužívajte spoločný elektrický napájací obvod s iným zariadením. Tento elektrický napájací obvod MUSÍ byť chránený požadovanými istiacimi zariadeniami podľa platných predpisov.

**UPOZORNENIE**

S cieľom zaručiť úplné uzemnenie jednotky VŽDY pripojte zdroj elektrického napájania záložného ohrievača a uzemňovací kábel.

Výkon záložného ohrievača sa môže meniť v závislosti od modelu vnútornej jednotky. Elektrické napájanie musí zodpovedať výkonu záložného ohrievača, ako je uvedené v nasledujúcej tabuľke.

Typ záložného ohrievača	Výkon záložného ohrievača	Elektrické napájanie	Maximálny aktuálny prúd	Z _{max}
*6V	2 kW	1N~ 230 V ^(a)	9 A	—
	4 kW	1N~ 230 V ^(a)	17 A ^{(b)(c)}	0,22 Ω
	6 kW	1N~ 230 V ^(a)	26 A ^{(b)(c)}	0,22 Ω
	2 kW	3~ 230 V ^(d)	5 A	—
	4 kW	3~ 230 V ^(d)	10 A	—
	6 kW	3~ 230 V ^(d)	15 A	—

Typ záložného ohrievača	Výkon záložného ohrievača	Elektrické napájanie	Maximálny aktuálny prúd	Z_{max}
*9W	3 kW	3N~ 400 V	4 A	—
	6 kW	3N~ 400 V	9 A	—
	9 kW	3N~ 400 V	13 A	—

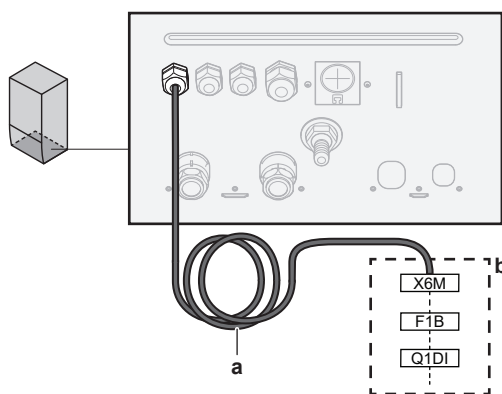
(a) 6V3

(b) Elektrické zariadenie vyhovujúce norme EN/IEC 61000-3-12 (európska/medzinárodná technická norma, ktorá určuje limity pre harmonický prúd vytváraný zariadením pripojeným k nízkonapäťovým verejným sieťam so vstupným prúdom >16 A a ≤ 75 A v jednej fáze).

(c) Toto zariadenie vyhovuje norme EN/IEC 61000-3-11 (európska/medzinárodná norma, ktorá určuje limity pre zmeny napätia, kolísanie napätia a kmitania vo verejných nízkonapäťových systémoch pre zariadenia s menovitým prúdom ≤ 75 A) za predpokladu, že impedancia systému Z_{sys} je menšia alebo rovná Z_{max} v bode rozhrania medzi elektrickým napájaním používateľa a verejným systémom. Povinnosťou inštalátora alebo používateľa zariadenia je zabezpečiť, v prípade potreby aj konzultáciou s prevádzkovateľom distribučnej siete, aby bolo zariadenie pripojené len na elektrické napájanie s impedanciou systému Z_{sys} menšou alebo rovnou Z_{max} .

(d) 6T1

Pripojenie elektrického napájania záložného ohrievača:



a Kábel namontovaný vo výrobe pripojený k stýkaču záložného ohrievača vo vnútri elektrickej rozvodnej skrine (K5M)

b Vedenie na mieste inštalácie (pozrite si tabuľku nižšie)

Model (elektrické napájanie)	Pripojenia elektrického napájania záložného ohrievača
*6V (6V3: 1N~ 230 V)	

Model (elektrické napájanie)	Pripojenia elektrického napájania záložného ohrievača
*6V (6T1: 3~ 230 V)	
*9W (3N~ 400 V)	

- F1B** Prepäťová poistka (dodáva zákazník). Odporúčaná poistka: 4-pólová; 20 A; krivka 400 V; vypínanie triedy C.
- K5M** Bezpečnostný stýkač (v elektrickej rozvodnej skrini)
- Q1DI** Istič uzemnenia (dodáva zákazník)
- SWB** Elektrická rozvodná skriňa
- X6M** Svorka (dodáva zákazník)



POZNÁMKA



NEPRESTRIHÁVAJTE ani neodstraňujte kábel elektrického napájania záložného ohrievača.

9.3.3 Pripojenie uzatváracieho ventilu

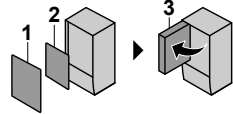


INFORMÁCIE

Príklad použitia uzatváracieho ventilu. V prípade jednej zóny LWT a kombinácie spodných konvektorov podlahového kúrenia a tepelného čerpadla namontujte pred podlahovým kúrením uzatvárací ventil, aby sa zabránilo kondenzácii na podlahe počas chladenia.

	Vodiče: 2x0,75 mm ² Maximálny aktuálny prúd: 100 mA 230 V AC dodáva karta PCB
	[2.D] Uzatvárací ventil

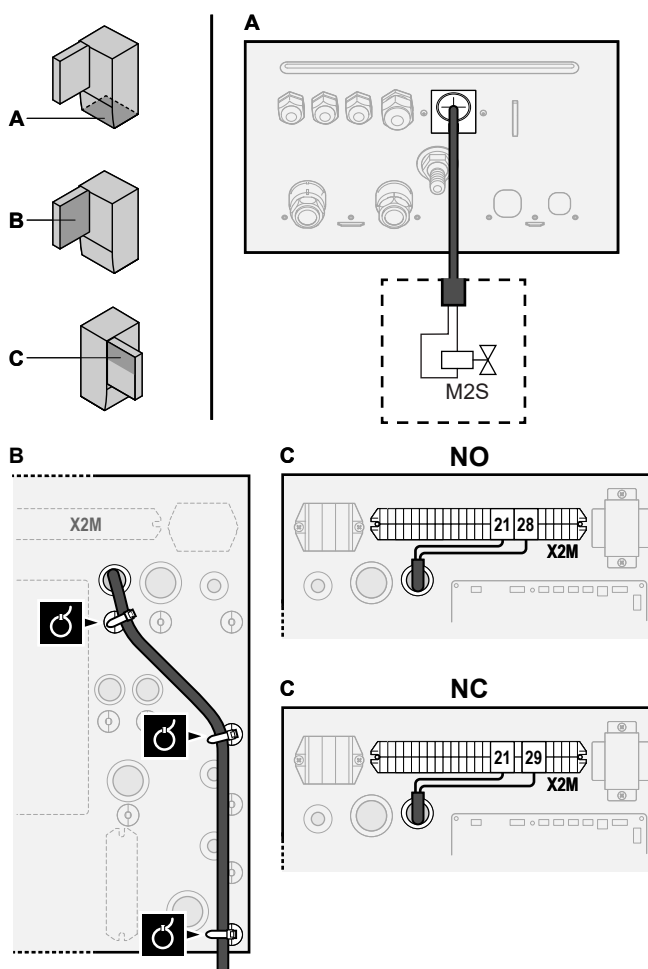
- 1 Otvorte nasledujúce panely (pozrite si časť "7.2.6 Otvorenie vnútornej jednotky" [▶ 75]):

1	Predný panel	
2	Kryt rozvodnej skrine	
3	Elektrická rozvodná skriňa	

- 2 Riadiaci kábel ventilu pripojte do príslušných svoriek, ako je znázornené na nasledujúcom obrázku.


**POZNÁMKA**

Zapojenie je iné pre ventily NC (normálne zatvorený) a NO (normálne otvorený).



- 3 Pomocou spôn na káble pripevnite kábel k držiakom spôn.

9.3.4 Pripojenie elektromerov

	Vodiče: 2 (na meter)x0,75 mm ² Elektromery: detekcia pulzu 12 V DC (napätie dodáva karta PCB)
---	---

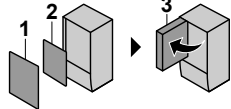
 [9.A] Meranie spotreby energie



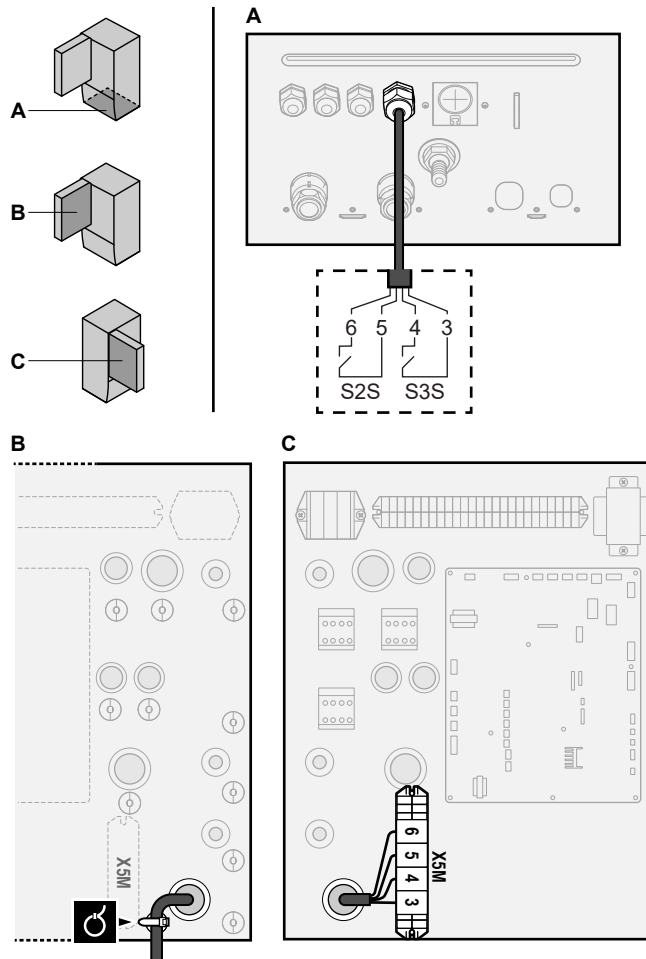
INFORMÁCIE

V prípade používania elektromera s výstupom tranzistora skontrolujte polaritu. Kladná polarita MUSÍ byť pripojená ku konektorom X5M/6 a X5M/4 a záporná polarita ku konektorom X5M/5 a X5M/3.

- 1 Otvorte nasledujúce panely (pozrite si časť "7.2.6 Otvorenie vnútornej jednotky" [▶ 75]):

1	Predný panel	
2	Kryt rozvodnej skrine	
3	Elektrická rozvodná skriňa	

- 2 Elektromery ventilu pripojte do príslušných svoriek, ako je znázornené na nasledujúcom obrázku.



- 3 Pomocou spôn na káble pripevnite kábel k držiakom spôn.

9.3.5 Pripojenie čerpadla teplej vody pre domácnosť



Vodiče: (2+GND)×0,75 mm²

Výstup čerpadla teplej vody pre domácnosť. Maximálne zaťaženie: 2 A (nárazovo), 230 V AC, 1 A (priebežne)



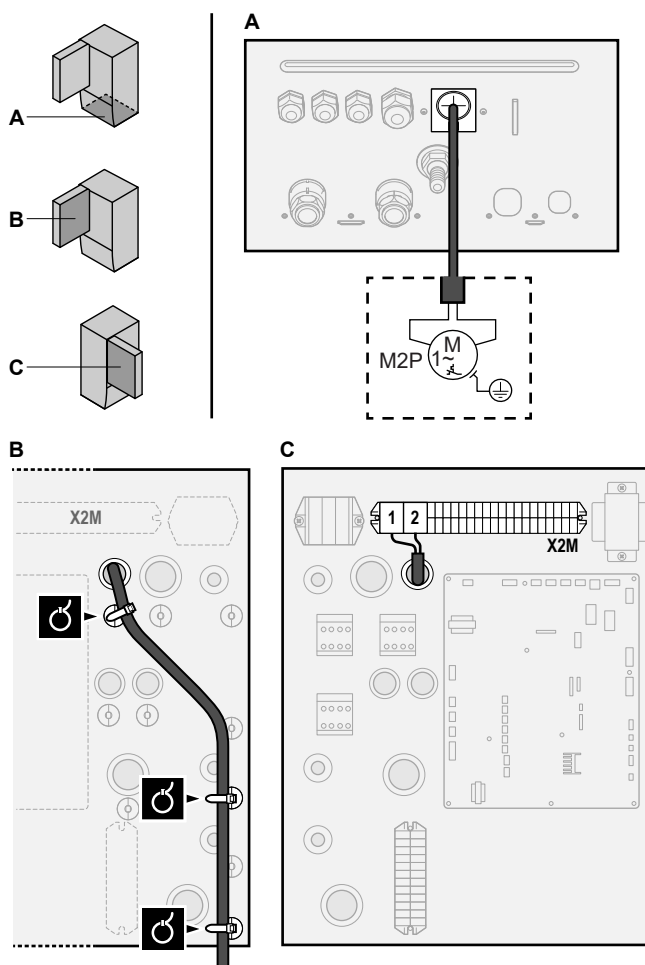
[9.2.2] Čerpadlo TÚV

[9.2.3] Plán čerpadla TÚV

- 1 Otvorte nasledujúce panely (pozrite si časť "7.2.6 Otvorenie vnútornej jednotky" [▶ 75]):

1	Predný panel	
2	Kryt rozvodnej skrine	
3	Elektrická rozvodná skriňa	

- 2 Čerpadlo teplej vody pre domácnosť pripojte do príslušných svoriek, ako je znázornené na nasledujúcom obrázku.



- 3 Pomocou spôn na káble pripevnite kábel k držiakom spôn.

9.3.6 Pripojenie výstupu poplašného signálu

Vodiče: (2+1)×0,75 mm²

Maximálne zaťaženie: 0,3 A, 250 V AC



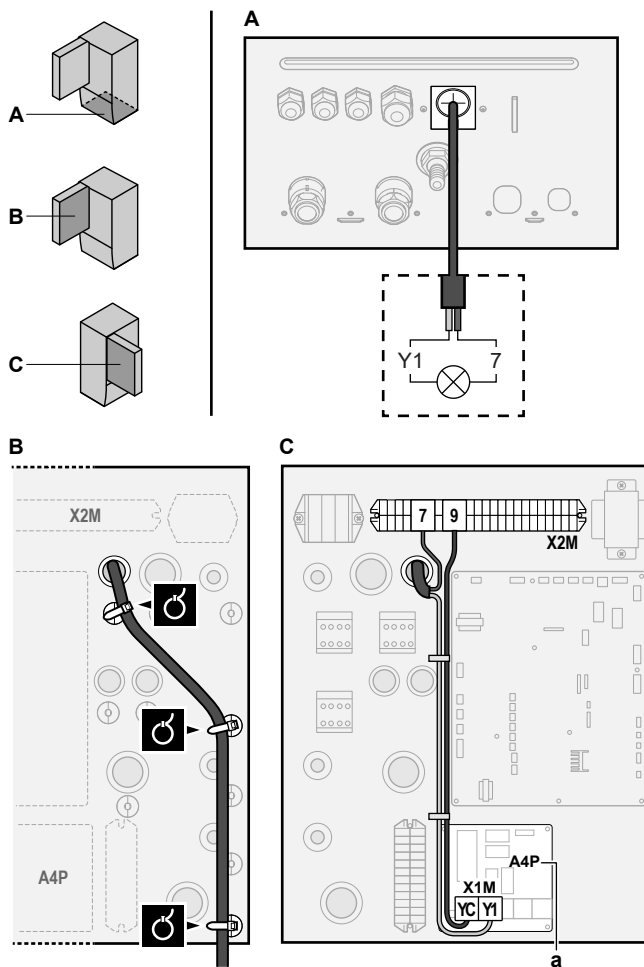
[9.D] Výstup alarmu

- 1 Otvorte nasledujúce panely (pozrite si časť "7.2.6 Otvorenie vnútornej jednotky" [▶ 75]):

1	Predný panel	
2	Kryt rozvodnej skrine	
3	Elektrická rozvodná skriňa	

2 Kábel výstupu poplašného signálu pripojte do príslušných svoriek, ako je znázornené na nasledujúcom obrázku.

	1+2	Vodiče pripojené k výstupu poplašného signálu
	3	Vodiče medzi svorkami X2M a A4P
	A4P	Vyžaduje sa inštalácia EKR1HBAA.



a Vyžaduje sa inštalácia EKR1HBAA.

3 Pomocou spôn na káble pripevnite kábel k držiakom spôn.

9.3.7 Pripojenie výstupu ZAP./VYP. chladenia a ohrevu miestnosti

i	INFORMÁCIE Chladenie je použiteľné len v prípade reverzibilných modelov.
----------	--

	Vodiče: (2+1)×0,75 mm ² Maximálne zaťaženie: 0,3 A, 250 V AC
--	--

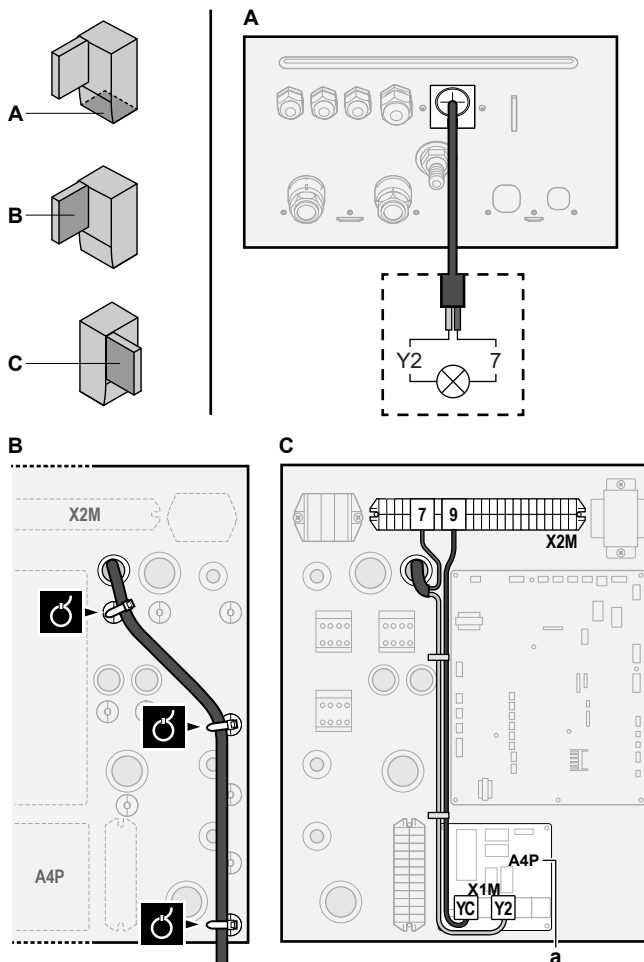


- 1 Otvorte nasledujúce panely (pozrite si časť "7.2.6 Otvorenie vnútornej jednotky" [▶ 75]):

1	Predný panel	
2	Kryt rozvodnej skrine	
3	Elektrická rozvodná skriňa	

- 2 Kábel výstupu ZAP./VYP. chladenia a ohrevu miestnosti pripojte do príslušných svoriek, ako je znázornené na nasledujúcom obrázku.

	1+2	Vodiče pripojené k výstupu ZAP./VYP. chladenia/ohrevu miestnosti
	3	Vodiče medzi svorkami X2M a A4P
	A4P	Vyžaduje sa inštalácia EKR1HBAA.



a Vyžaduje sa inštalácia EKR1HBAA.

- 3 Pomocou spôn na káble pripevnite kábel k držiakom spôn.

9.3.8 Pripojenie prepínania k vonkajšiemu zdroju tepla



INFORMÁCIE

Bivalentný režim je možný len v prípade 1 zóny teploty vody na výstupe:

- s reguláciou pomocou izbového termostatu ALEBO
- reguláciou pomocou externého izbového termostatu.



Vodiče: 2x0,75 mm²
 Maximálne zaťaženie: 0,3 A, 250 V AC
 Minimálne zaťaženie: 20 mA, 5 V DC

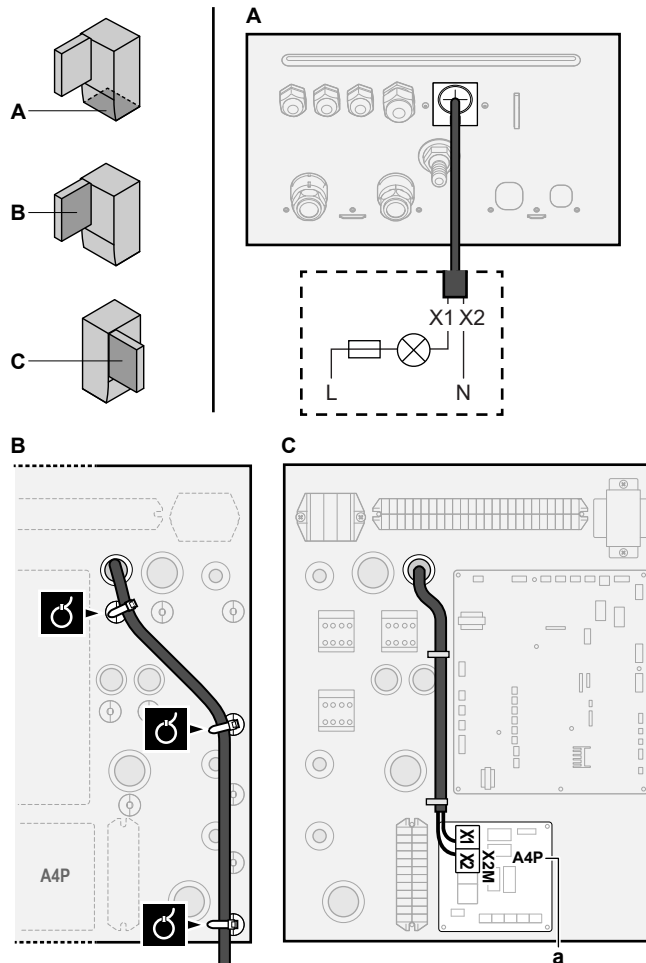


[9.C] Bivalentný

- 1 Otvorte nasledujúce panely (pozrite si časť "7.2.6 Otvorenie vnútornej jednotky" [▶ 75]):

1	Predný panel	
2	Kryt rozvodnej skrine	
3	Elektrická rozvodná skriňa	



- 2 Prepínanie pripojte do príslušných svoriek externého zdroja tepla, ako je znázornené na nasledujúcom obrázku.



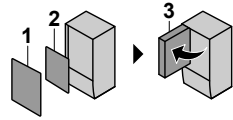
a Vyžaduje sa inštalácia EKR1HBAA.

- 3 Pomocou spôn na káble pripevnite kábel k držiakom spôn.

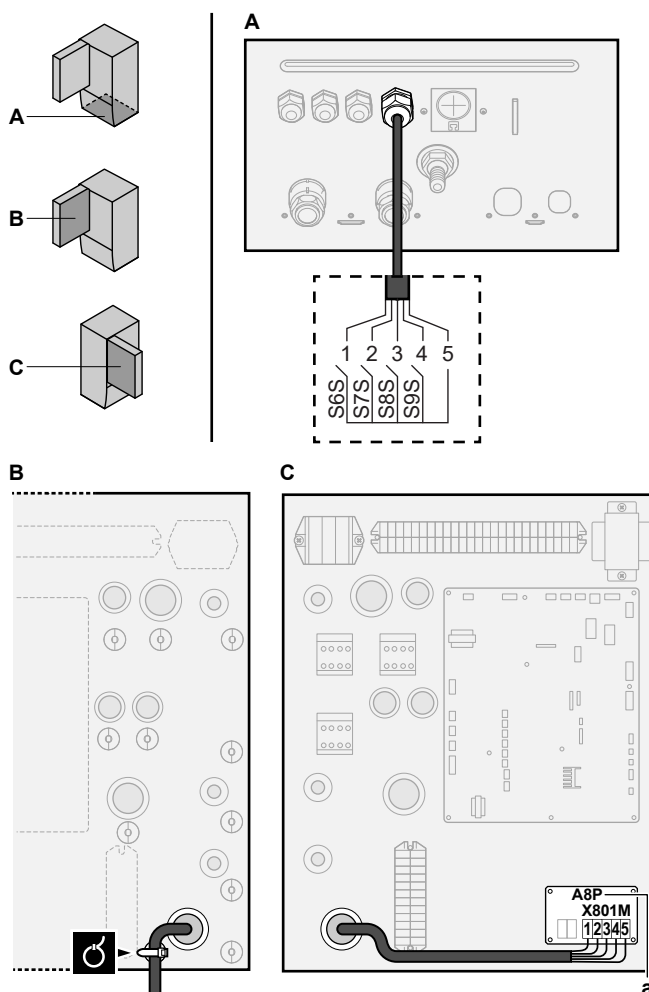
9.3.9 Pripojenie digitálnych vstupov spotreby energie

	Vodiče: 2 (na vstupný signál)×0,75 mm ² Digitálne vstupy energetického limitu: detekcia 12 V DC/12 mA (napätie dodáva karta PCB)
	[9.9] Kontrola spotreby energie.

- 1 Otvorte nasledujúce panely (pozrite si časť "7.2.6 Otvorenie vnútornej jednotky" [▶ 75]):

1	Predný panel	
2	Kryt rozvodnej skrine	
3	Elektrická rozvodná skriňa	



- 2 Digitálne vstupy spotreby energie pripojte do príslušných svoriek, ako je znázornené na nasledujúcom obrázku.



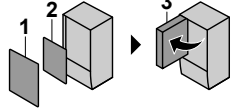
a Vyžaduje sa inštalácia EKR1AHTA.

- 3 Pomocou spôn na káble pripevnite kábel k držiakom spôn.

9.3.10 Pripojenie bezpečnostného termostatu (normálne zatvorený kontakt)

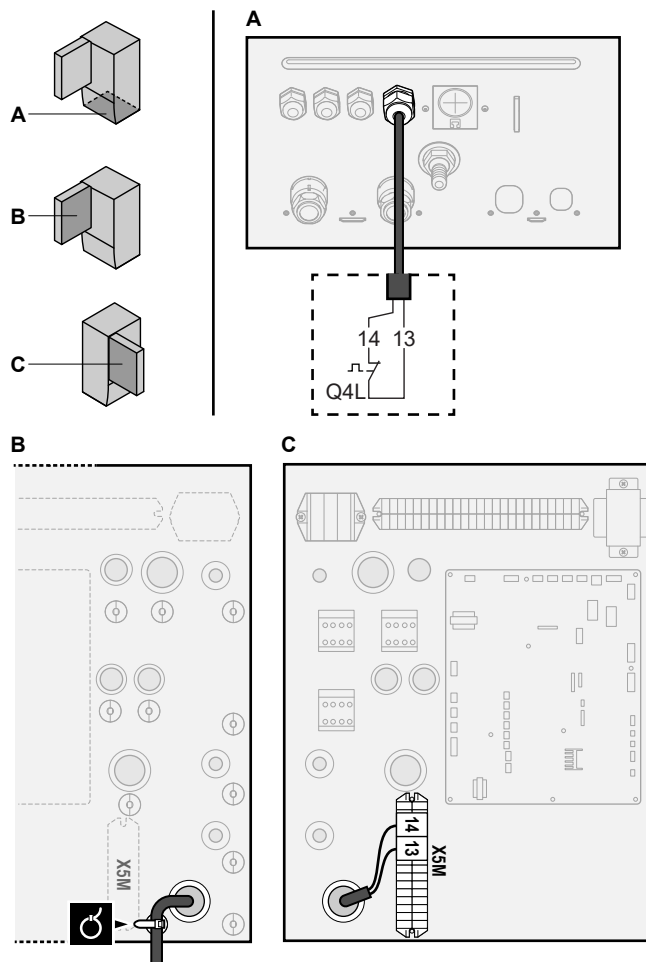
	<p>Vodiče: 2×0,75 mm² Maximálna dĺžka: 50 m Kontakt bezpečnostného termostatu: detekcia 16 V DC (napätie dodáva karta PCB). Beznapäťový kontakt, ktorý môže zabezpečiť minimálne zaťaženie 15 V DC, 10 mA.</p>
	—

1 Otvorte nasledujúce panely (pozrite si časť "7.2.6 Otvorenie vnútornej jednotky" [▶ 75]):

1	Predný panel	
2	Kryt rozvodnej skrine	
3	Elektrická rozvodná skriňa	

2 Kábel bezpečnostného termostatu (normálne zatvorený) pripojte k príslušným svorkám, ako je znázornené na nasledujúcom obrázku.

Poznámka: Z príslušných svoriek sa musí odpojiť prepájací kábel (montáž vo výrobe).



3 Pomocou spôn na káble pripevnite kábel k držiakom spôn.

**POZNÁMKA**

Dbajte na to, aby ste bezpečnostný termostat vybrali a nainštalovali v súlade s platnými právnymi predpismi.

V každom prípade s cieľom predísť zbytočnému vypínaniu bezpečnostného termostatu odporúčame:

- Používať bezpečnostný termostat s možnosťou automatického resetovania.
- Používať bezpečnostný termostat s maximálnym teplotným rozsahom 2°C/min.
- Dodržať medzi bezpečnostným termostatom a 3-cestným ventilom so servomotorom, ktorý sa dodáva sa s nádržou na teplú vodu pre domácnosť, minimálnu vzdialenosť 2 m.

**POZNÁMKA**

Chyba. Ak odpojíte prepájací kábel (otvorený okruh), no NEPRIPOJÍTE bezpečnostný termostat, zobrazí sa chyba zastavenia 8H-03.

9.3.11 Pripojenie aplikácie Smart Grid

V tejto téme uvádzame 2 možné spôsoby pripojenia vnútornej jednotky k aplikácii Smart Grid:

- V prípade kontaktov nízkeho napätia Smart Grid
- V prípade kontaktov vysokého napätia Smart Grid. Vyžaduje sa inštalácia súpravy relé aplikácie Smart Grid (EKRELSG).

2 vstupné kontakty Smart Grid môžu aktivovať nasledujúce režimy Smart Grid:

Kontakt Smart Grid		Režim prevádzky Smart Grid
①	②	
0	0	Voľnobežný chod
0	1	Vynútené vypnutie
1	0	Odporúčané
1	1	Vynútené zapnutie


Použitie elektromeru Smart Grid nie je povinné:

Ak sa elektromer Smart Grid...	Položka [9.8.8] Obmedzenie nastavenia kW sa...
Používa ([9.A.2] Elektromer 2 ≠ Žiadne)	Nepoužiteľné
Nepoužíva sa ([9.A.2] Elektromer 2 = Žiadne)	Používa

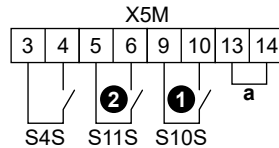
V prípade kontaktov nízkeho napätia Smart Grid

Vodiče (elektromer Smart Grid): 0,5 mm²

Vodiče (kontakty nízkeho napätia Smart Grid): 0,5 mm²

	<p>[9.8.4]=3 (Zdroj elektrickej energie s výhodnou sadzbou za kWh = Smart grid)</p> <p>[9.8.5] Prevádzkový režim Smart grid</p> <p>[9.8.6] Povoľiť elektrické ohrievače</p> <p>[9.8.7] Aktivovať ukladanie energie pre miestnosť</p> <p>[9.8.8] Obmedzenie nastavenia kW</p>
---	--

Zapojenie aplikácie Smart Grid v prípade použitia kontaktov nízkeho napätia:



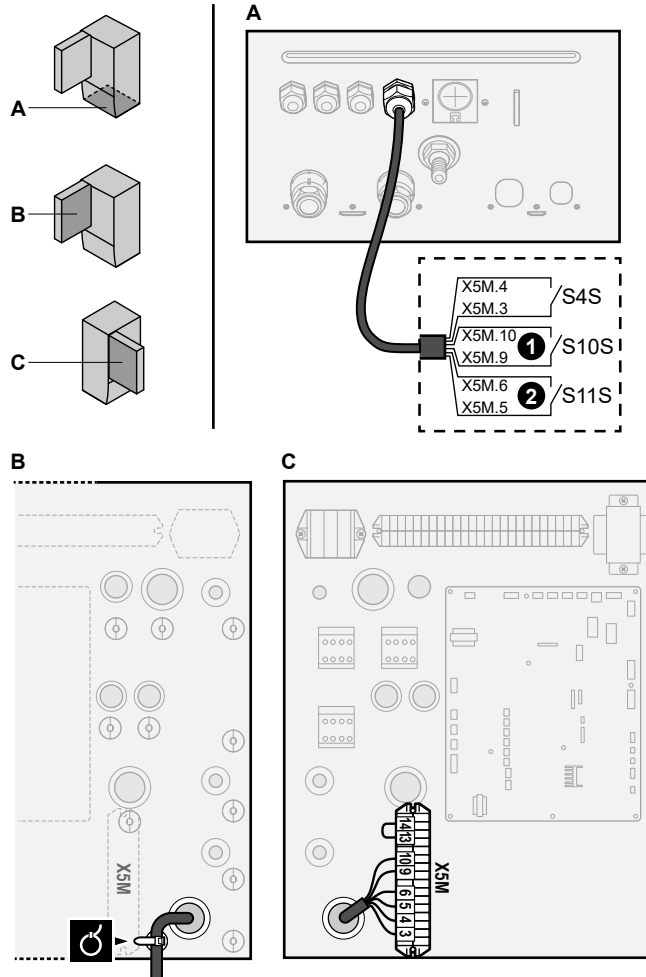
a Prepájací kábel (montuje sa vo výrobe). Ak tiež pripájate bezpečnostný termostat (Q4L), nahradte prepájací kábel vodičmi bezpečnostného termostatu.

S4S Elektromer Smart Grid

1/S10S Kontakt 1 nízkeho napätia Smart Grid


2/S11S Kontakt 2 nízkeho napätia Smart Grid

1 Káble pripojte takto:



2 Pomocou spôn na káble pripevnite káble k montážnym prípojkám káblov.

V prípade kontaktov vysokého napätia Smart Grid

	<p>Vodiče (elektromer Smart Grid): 0,5 mm²</p> <p>Vodiče (kontakty vysokého napätia Smart Grid): 1 mm²</p>
---	--



[9.8.4]=3 (Zdroj elektrickej energie s výhodnou sadzbou za kWh = Smart grid)

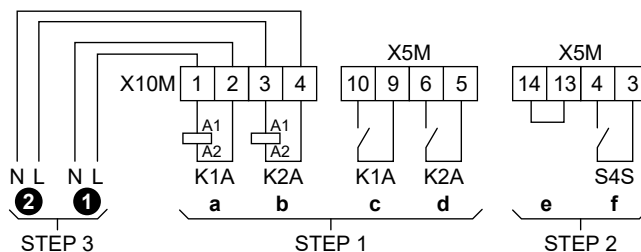
[9.8.5] Prevádzkový režim Smart grid

[9.8.6] Povoľiť elektrické ohrievače

[9.8.7] Aktivovať ukladanie energie pre miestnosť

[9.8.8] Obmedzenie nastavenia kW

Zapojenie aplikácie Smart Grid v prípade použitia kontaktov vysokého napätia:



STEP 1 Inštalácia súpravy relé Smart Grid

STEP 2 Prípojky nízkeho napätia

STEP 3 Prípojky vysokého napätia

① Kontakt 1 vysokého napätia Smart Grid

② Kontakt 2 vysokého napätia Smart Grid

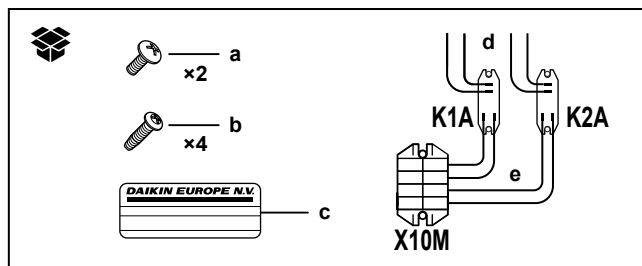
a, b Strany relé s cievkami

c, d Strany relé s kontaktmi

e Prepájací kábel (montuje sa vo výrobe). Ak tiež pripájate bezpečnostný termostat (Q4L), nahraďte prepájací kábel vodičmi bezpečnostného termostatu.

f Elektromer Smart Grid

1 Inštalácia komponentov súpravy relé Smart Grid:



K1A, K2A Relé

X10M Svorkovnica

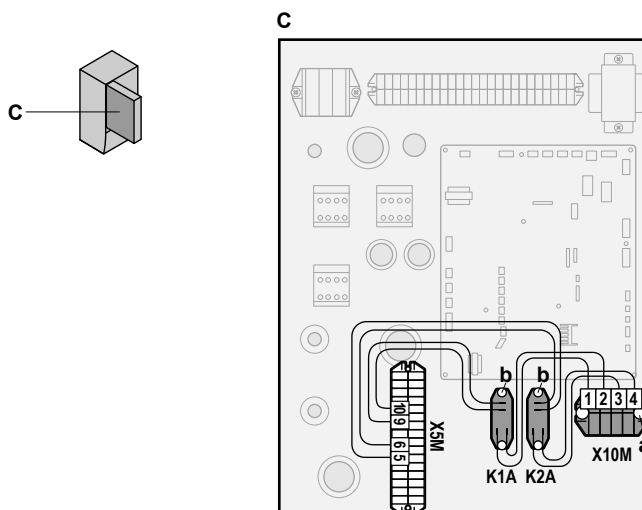
a Skrutky pre X10M

b Skrutky pre K1A a K2A

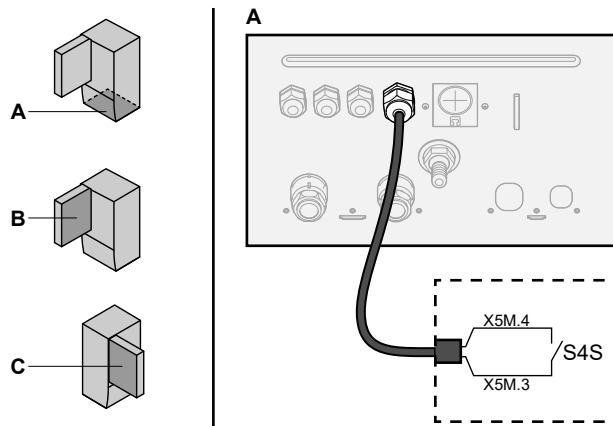
c Nálepka na vodiče vysokého napätia

d Vodiče medzi relé a X5M (AWG22 ORG)

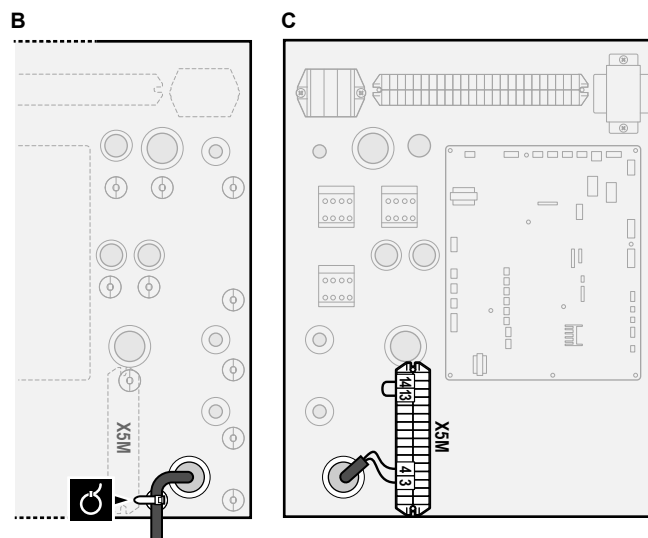
e Vodiče medzi relé a X10M (AWG18 RED)



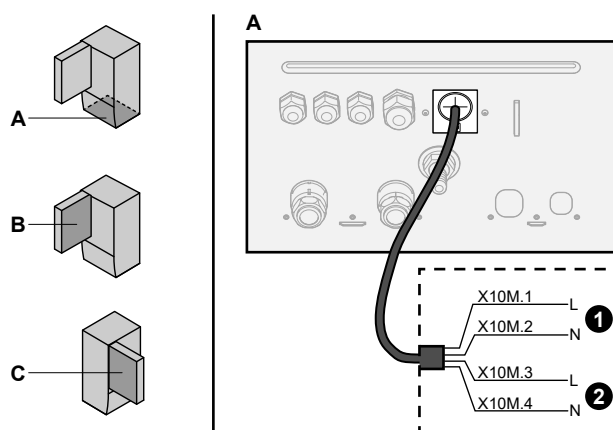
2 Káble nízkeho napätia pripojte takto:



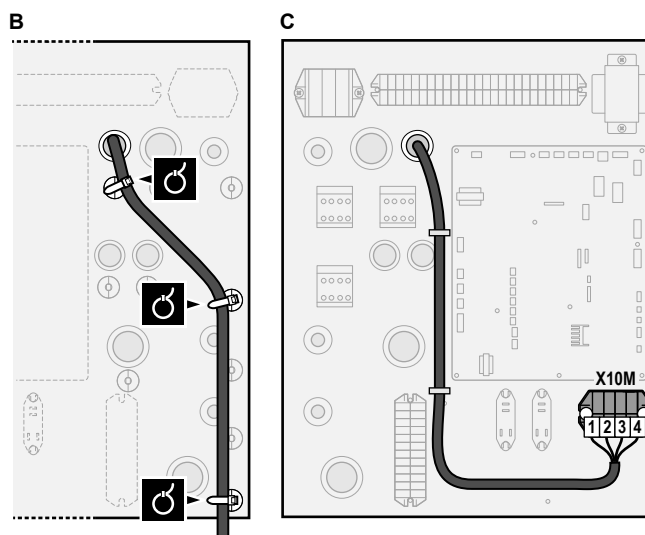
S4S Elektromer Smart Grid



3 Káble vysokého napätia pripojte takto:



- ❶ Kontakt 1 vysokého napätia Smart Grid
- ❷ Kontakt 2 vysokého napätia Smart Grid



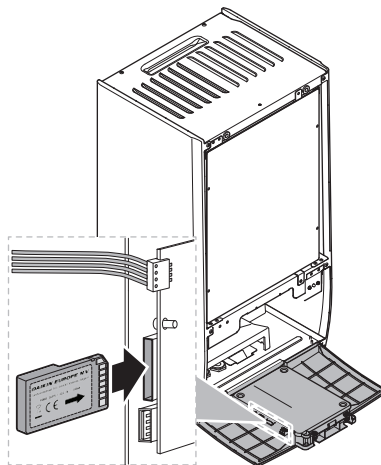
- 4** Pomocou spôn na káble pripevnite káble k montážnym prípojkám káblov. V prípade potreby zviažte pretŕčajúci kábel sponou na káble.

9.3.12 Pripojenie kazety siete WLAN (dodáva sa ako príslušenstvo)



[D] Bezdrôtová brána

- 1** Kazetu siete WLAN zasuňte do otvoru na kazetu v používateľskom rozhraní vnútornej jednotky.



10 Konfigurácia



INFORMÁCIE

Chladenie je použiteľné len v prípade reverzibilných modelov.

V tejto kapitole

10.1	Prehľad: konfigurácia.....	138
10.1.1	Prístup k najčastejšie používaným príkazom.....	139
10.1.2	Pripojenie počítačového kábla k rozvodnej skrini.....	141
10.2	Sprievodca konfiguráciou.....	142
10.3	Možné obrazovky.....	143
10.3.1	Dostupné obrazovky: prehľad.....	143
10.3.2	Domovská obrazovka.....	144
10.3.3	Obrazovka hlavnej ponuky.....	147
10.3.4	Obrazovka ponuky.....	148
10.3.5	Obrazovka menovitej hodnoty.....	148
10.3.6	Podrobná obrazovka s hodnotami.....	149
10.3.7	Obrazovka plánu: príklad.....	149
10.4	Krivka podľa počasia.....	154
10.4.1	Čo je krivka podľa počasia?.....	154
10.4.2	2-bodová krivka.....	154
10.4.3	Krivka odchýlky gradientu.....	155
10.4.4	Používanie kriviek podľa počasia.....	157
10.5	Ponuka nastavení.....	159
10.5.1	Porucha.....	159
10.5.2	Miestnosť.....	159
10.5.3	Hlavná zóna.....	164
10.5.4	Vedľajšia zóna.....	174
10.5.5	Ohrev/chladenie miestnosti.....	178
10.5.6	Nádrž.....	188
10.5.7	Nastav. používateľa.....	196
10.5.8	Informácia.....	200
10.5.9	Nastav. inštalátora.....	202
10.5.10	Uvedenie do prevádzky.....	231
10.5.11	Používateľský profil.....	231
10.5.12	Prevádzka.....	232
10.5.13	Sieť WLAN.....	232
10.6	Štruktúra ponúk: prehľad používateľských nastavení.....	235
10.7	Štruktúra ponúk: prehľad inštalátorského nastavenia.....	236

10.1 Prehľad: konfigurácia

V tejto kapitole nájdete opis potrebných krokov a informácie potrebné na konfiguráciu nainštalovaného systému.

Dôvod

Ak sa NENASTAVÍ správna konfigurácia, systém NEMUSÍ pracovať podľa očakávania. Konfigurácia ovplyvňuje:

- softvérové výpočty,
- obsah zobrazenia a možnosti práce s používateľským rozhraním.

Postup

Konfigurácia systému sa môže nastaviť pomocou používateľského rozhrania.

- **Prvý raz – Sprievodca konfiguráciou.** Keď prvý raz ZAPNETE používateľské rozhranie (prostredníctvom jednotky), spustí sa Sprievodca konfiguráciou, ktorý vám pomôže konfigurovať systém.

- **Reštartujte Sprievodcu konfiguráciou.** Ak je už systém konfigurovaný, môžete reštartovať Sprievodcu konfiguráciou. Ak chcete reštartovať Sprievodcu konfiguráciou, prejdite do ponuky **Nastav. inštalátora > Sprievodca konfiguráciou**. Pre prístup k **Nastav. inštalátora** pozrite "[10.1.1 Prístup k najčastejšie používaným príkazom](#)" [▶ 139].
- **Potom.** V prípade potreby môžete konfiguráciu zmeniť v štruktúre ponuky alebo nastaveniach prehľadu.



INFORMÁCIE

Po dokončení Sprievodcu konfiguráciou sa na používateľskom rozhraní zobrazí obrazovka prehľadu a žiadosť o potvrdenie. Po potvrdení sa systém reštartuje a znova sa zobrazí domovská obrazovka.

Nastavenia prístupu – legenda tabuliek

Prístup k inštalátorským nastaveniam môžete získať dvoma spôsobmi. Obe metódy však NEMOŽNO použiť na prístup k všetkým nastaveniam. V takom prípade sa v príslušných stĺpcoch v tabuľke zobrazuje označenie N/A (nepoužíva sa).

Metóda	Stĺpec v tabuľkách
Prístup k nastaveniam prostredníctvom rozhrania Breadcrumb na domovskej obrazovke ponuky alebo v štruktúre ponuky . Ak chcete aktivovať navigáciu Breadcrumbs, stlačte tlačidlo ? na domovskej obrazovke.	# Príklad: [2.9]
Prístup k nastaveniam prostredníctvom kódu v nastaveniach prehľadu poľa .	Kód Napríklad: [C-07]


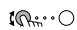



Pozrite si tiež:

- "[Prístup k inštalátorskému nastaveniu](#)" [▶ 140]
- "[10.7 Štruktúra ponúk: prehľad inštalátorského nastavenia](#)" [▶ 236]

10.1.1 Prístup k najčastejšie používaným príkazom

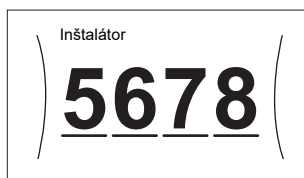
Zmena úrovne prístupu používateľa

Úroveň prístupu používateľa môžete zmeniť takto:

1	Prejdite do ponuky [B]: Profil používateľa . 	
2	Zadajte príslušný kód PIN úrovne prístupu používateľa. <ul style="list-style-type: none"> ▪ Prechádzajte zoznamom číslic a zmeňte vybranú číslicu. ▪ Pohnite kurzorom zľava doprava. ▪ Potvrďte kód PIN a pokračujte. 	—   

Kód PIN inštalátora

Kód PIN **Inštalátor** je **5678**. Teraz sa zobrazujú ďalšie položky ponuky a inštalátorske nastavenia.



Kód PIN pokročilého používateľa

Kód PIN Pokročilý používateľ je **1234**. Používateľ teraz vidí ďalšie položky ponuky.



Kód PIN používateľa

Kód PIN Používateľ je **0000**.



Prístup k inštalátorskemu nastaveniu


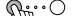

- 1 Pre úroveň prístupu užívateľa nastavte možnosť **Inštalátor**.
- 2 Prejdite do ponuky [9]: **Nastav. inštalátora**.

Úprava nastavenia prehľadu

Príklad: Upravte možnosť [1-01] z hodnoty 15 na hodnotu 20.

Väčšinu nastavení možno konfigurovať v štruktúre ponuky. Ak sa pre nejakú príčinu vyžaduje zmena nastavenia pomocou nastavení prehľadu, ponuku nastavení prehľadu otvoríte takto:

1	Pre úroveň prístupu užívateľa nastavte možnosť Inštalátor . Pozrite si časť " Zmena úrovne prístupu používateľa " [▶ 139].	—																				
2	Prejdite do ponuky [9.1]: Nastav. inštalátora > Prehľad prevádzkových nastavení .																					
3	Otočením ľavého otočného voliča vyberte prvú časť nastavenia a potvrdte ho stlačením otočného voliča.																					
	<table border="1"> <tbody> <tr><td>0</td><td>00</td><td>05</td><td>0A</td></tr> <tr><td>1</td><td>01</td><td>06</td><td>0B</td></tr> <tr><td>2</td><td>02</td><td>07</td><td>0C</td></tr> <tr><td>3</td><td>03</td><td>08</td><td>0D</td></tr> <tr><td></td><td>04</td><td>09</td><td>0E</td></tr> </tbody> </table>	0	00	05	0A	1	01	06	0B	2	02	07	0C	3	03	08	0D		04	09	0E	
0	00	05	0A																			
1	01	06	0B																			
2	02	07	0C																			
3	03	08	0D																			
	04	09	0E																			
4	Otočením ľavého otočného voliča vyberte druhú časť nastavenia.																					
	<table border="1"> <tbody> <tr><td></td><td>00</td><td>05</td><td>0A</td></tr> <tr><td>1</td><td>01</td><td>15</td><td>0B</td></tr> <tr><td></td><td>02</td><td>07</td><td>0C</td></tr> <tr><td></td><td>03</td><td>08</td><td>0D</td></tr> <tr><td></td><td>04</td><td>09</td><td>0E</td></tr> </tbody> </table>		00	05	0A	1	01	15	0B		02	07	0C		03	08	0D		04	09	0E	
	00	05	0A																			
1	01	15	0B																			
	02	07	0C																			
	03	08	0D																			
	04	09	0E																			

5	Otočením pravého otočného voliča upravte hodnotu od 15 do 20.																				
<table border="1" data-bbox="584 241 887 407"> <tr> <td rowspan="6" style="vertical-align: middle; text-align: center;">) 1</td> <td>00</td> <td>05</td> <td>0A</td> </tr> <tr> <td>01</td> <td>20</td> <td>0B</td> </tr> <tr> <td>02</td> <td>07</td> <td>0C</td> </tr> <tr> <td>03</td> <td>08</td> <td>0D</td> </tr> <tr> <td>04</td> <td>09</td> <td>0E</td> </tr> <tr> <td></td> <td></td> <td></td> </tr> </table>) 1	00	05	0A	01	20	0B	02	07	0C	03	08	0D	04	09	0E			
) 1	00	05		0A																	
	01	20		0B																	
	02	07		0C																	
	03	08		0D																	
	04	09		0E																	
6	Stlačením ľavého otočného voliča potvrdte nové nastavenie.																				
7	Stlačením stredového tlačidla sa vrátite späť na domovskú obrazovku.																				

**INFORMÁCIE**

Po zmene nastavení prehľadu a návrate na domovskú obrazovku sa na používateľskom rozhraní zobrazí obrazovka kontextovej ponuky a žiadosť o reštartovanie systému.

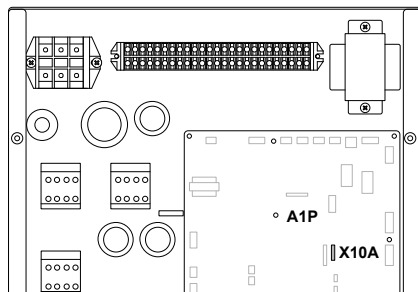
Po potvrdení sa systém reštartuje a vykonajú sa posledné zmeny.

10.1.2 Pripojenie počítačového kábla k rozvodnej skriní

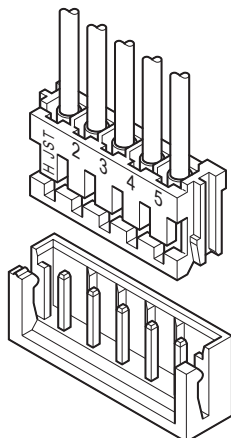
Toto pripojenie medzi počítačom a kartou PCB hydrauliky je potrebné v prípade aktualizácie softvéru hydrauliky a pamäte EEPROM.

Predpoklad: Vyžaduje sa súprava EKPCAB4.

- 1 Pripojte konektor USB kábla k počítaču.
- 2 Zástrčku kábla zapojte do zásuvky X10A na A1P rozvodnej skrine vnútornej jednotky.



- 3 Mimoriadnu pozornosť venujte polohe zástrčky.



10.2 Sprievodca konfiguráciou

Po prvom ZAPNUTÍ systému spustí používateľské rozhranie Sprievodcu konfiguráciou. Pomocou tohto sprievodcu upravte najdôležitejšie úvodné nastavenia, aby jednotka fungovala správne. V prípade potreby môžete neskôr konfigurovať ďalšie nastavenia. Všetky tieto nastavenia môžete zmeniť v štruktúre ponuky.

Tu nájdete krátky prehľad nastavení v konfigurácii. Všetky nastavenia je možné nastaviť aj v ponuke nastavení (použite navigáciu Breadcrumbs).

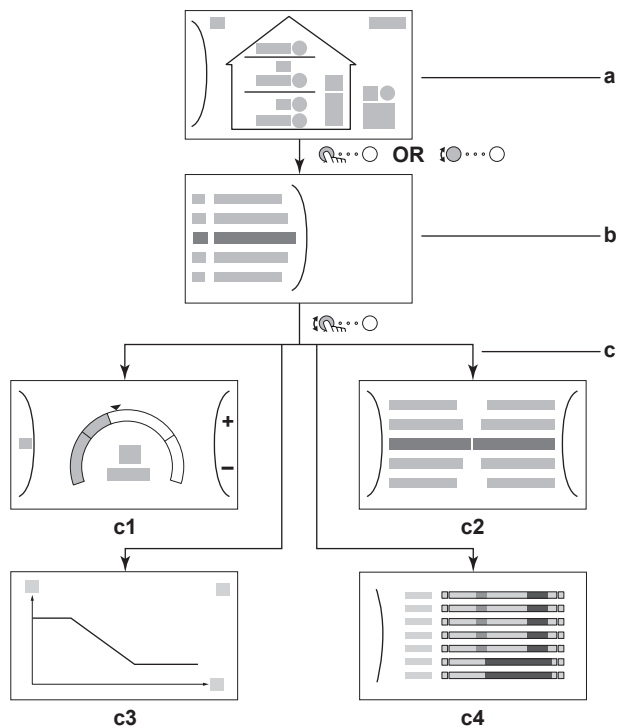
Pre nastavenie...		Pozrite si časť...
Jazyk [7.1]		
Čas/dátum [7.2]		
	Hodiny	—
	Minúty	
	Rok	
	Mesiac	
	Deň	
Systém		
	Typ vnútornej jednotky (len na čítanie)	"10.5.9 Nastav. inštalátora" [▶ 202]
	Typ záložného ohrievača [9.3.1]	
	Teplá úžitková voda [9.2.1]	
	Núdzový režim [9.5]	
	Počet zón [4.4]	"10.5.5 Ohrev/chladienie miestnosti" [▶ 178]
	Systém plnený glykolom (nastavenie poľa prehľadu [E-OD])	"10.5.9 Nastav. inštalátora" [▶ 202]
	Kapacita prídavného ohrievača [9.4.1] (ak sa používa)	
Záložný ohrievač		
	Napätie [9.3.2]	"Záložný ohrievač" [▶ 205]
	Konfigurácia [9.3.3]	
	Stupeň výkonu 1 [9.3.4]	
	Prídavný stupeň výkonu 2 [9.3.5] (ak sa používa)	
Hlavná zóna		

Pre nastavenie...		Pozrite si časť...
Typ emitora [2.7]		"10.5.3 Hlavná zóna" [▶ 164]
Regulácia [2.9]		
Režim žiadanej hodnoty [2.4]		
Krivka kúrenia podľa počasia [2.5] (ak sa používa)		
Krivka chladenia podľa počasia [2.6] (ak sa používa)		
Plán [2.1]		
Typ krivky PP [2.E]		
Vedľajšia zóna (iba ak [4.4]=1)		
Typ emitora [3.7]		"10.5.4 Vedľajšia zóna" [▶ 174]
Regulácia (len na čítanie) [3.9]		
Režim žiadanej hodnoty [3.4]		
Krivka kúrenia podľa počasia [3.5] (ak sa používa)		
Krivka chladenia podľa počasia [3.6] (ak sa používa)		
Plán [3.1]		
Typ krivky PP [3.C] (len na čítanie)		
Nádrž		
Režim zahrievania [5.6]		"10.5.6 Nádrž" [▶ 188]
Komfortná žiadaná hodnota [5.2]		
Úsporná žiadaná hodnota [5.3]		
Žiadaná hodnota opätovného ohrevu [5.4]		
Hysteréza [5.9] a [5.A]		

10.3 Možné obrazovky

10.3.1 Dostupné obrazovky: prehľad

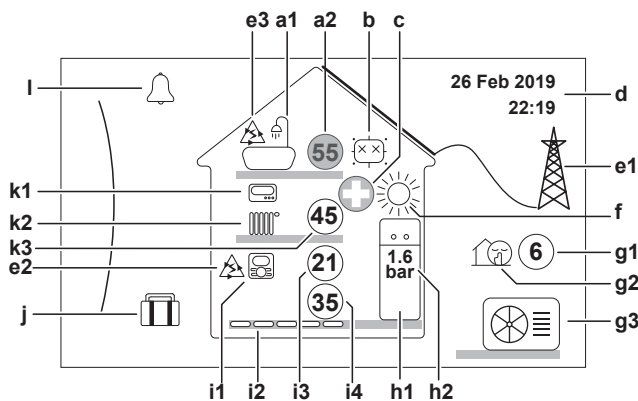
Najčastejšie používané obrazovky:



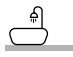











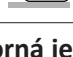
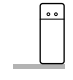
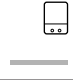
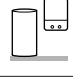
- a** Domovská obrazovka
- b** Obrazovka hlavnej ponuky
- c** Obrazovky nižšej úrovne:
 - c1:** obrazovka menovitej hodnoty
 - c2:** podrobná obrazovka s hodnotami
 - c3:** podrobná obrazovka s krivkou podľa počasia
 - c4:** obrazovka s plánom















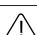
10.3.2 Domovská obrazovka

Stlačením tlačidla sa vrátite späť na domovskú obrazovku. Zobrazí sa prehľad konfigurácie jednotky, izbová teplota a teplota menovitej hodnoty. Na domovskej obrazovke sa zobrazujú len symboly relevantné pre vašu konfiguráciu.



Možné akcie na tejto obrazovke	
	Prejdite si zoznam položiek hlavnej ponuky.
	Prejdite na obrazovku hlavnej ponuky.
?	Aktivujte/deaktivujte navigáciu Breadcrumb.

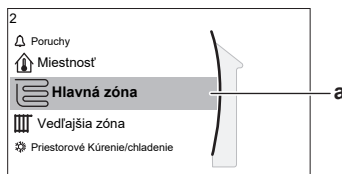
Položka		Opis
a	Nádrž teplej vody pre domácnosť	
a1		Nádrž teplej vody pre domácnosť
a2		Nameraná teplota v nádrži ^(a)
b	Dezinfekcia/silný výkon	
		Aktívny režim dezinfekcie
		Aktívny prevádzkový režim silného výkonu
c	Núdzová prevádzka	
		Došlo k poruche tepelného čerpadla a systém funguje v režime Núdzový režim alebo sa vynútilo vypnutie tepelného čerpadla.
d	Aktuálny dátum a čas	
e	Inteligentná energia	
e1		Inteligentná energia je k dispozícii zo solárnych panelov alebo siete Smart Grid.
e2		Inteligentná energia sa aktuálne využíva na ohrev miestnosti.
e3		Inteligentná energia sa aktuálne využíva na teplú vodu pre domácnosť.
f	Režim prevádzky v miestnosti	
		Chladenie
		Kúrenie
g	Vonkajší / tichý režim	
g1		Nameraná vonkajšia teplota ^(a)
g2		Aktívny tichý režim
g3		Vonkajšia jednotka
h	Vnútrotná jednotka/nádrž na teplú vodu pre domácnosť	
h1		Vnútrotná jednotka s integrovanou nádržou inštalovaná na podlahe
		Vnútrotná jednotka s montážou na stenu
		Vnútrotná jednotka so samostatnou nádržou a montážou na stenu
h2	1.6 bar	Tlak vody

Položka	Opis
i	Hlavná zóna
i1	Typ nainštalovaného izbového termostatu:
	Prevádzka jednotky sa určuje na základe okolitej teploty vyhradeného rozhrania pre pohodlie osôb (model BRC1HHDA slúžiaci ako izbový termostat).
	Prevádzka jednotky sa určuje podľa externého izbového termostatu (drôtový alebo bezdrôtový).
—	Nie je nainštalovaný ani nastavený žiadny izbový termostat. Prevádzka jednotky sa určuje podľa teploty vody na výstupe bez ohľadu na skutočnú izbovú teplotu alebo požiadavku miestnosti na ohrev.
i2	Typ nainštalovaného emitora tepla:
	Podlahové kúrenie
	Jednotka s ventilátormi
	Radiátor
i3	 Nameraná izbová teplota ^(a)
i4	 Menovitá hodnota teploty vody na výstupe ^(a)
j	Režim Dovolenka
	Aktívny režim dovolenky
k	Vedľajšia zóna
k1	Typ nainštalovaného izbového termostatu:
	Prevádzka jednotky sa určuje podľa externého izbového termostatu (drôtový alebo bezdrôtový).
—	Nie je nainštalovaný ani nastavený žiadny izbový termostat. Prevádzka jednotky sa určuje podľa teploty vody na výstupe bez ohľadu na skutočnú izbovú teplotu alebo požiadavku miestnosti na ohrev.
k2	Typ nainštalovaného emitora tepla:
	Podlahové kúrenie
	Jednotka s ventilátormi
	Radiátor
k3	 Menovitá hodnota teploty vody na výstupe ^(a)
l	Porucha
	Vyskytla sa porucha.
	Ďalšie informácie nájdete v časti " 14.4.1 Zobrazenie textu Pomocníka v prípade poruchy " [▶ 264].

^(a) Ak nie je príslušná prevádzka (napríklad ohrev miestnosti) aktívna, krúžok je sivý.

10.3.3 Obrazovka hlavnej ponuky






Začnite na domovskej obrazovke. Stlačením (🔍) alebo otočením (🔄) ľavého otočného voliča otvorte obrazovku hlavnej ponuky. V hlavnej ponuke môžete získať prístup k rôznym obrazovkám menovitých hodnôt a podponúk.



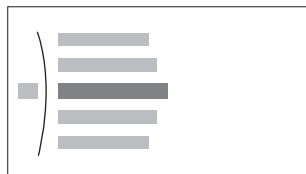
a Vybratá podponuka

Možné akcie na tejto obrazovke	
🔍	Prejdite si zoznam položiek.
🔄	Otvorte príslušnú podponuku.
?	Aktivujte/deaktivujte navigáciu Breadcrumb.

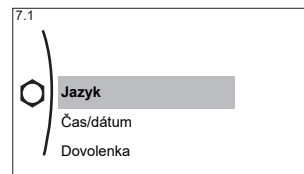
Podponuka	Opis
[0] 🚨 alebo ⚠️ Poruchy	Obmedzenie: Zobrazuje sa len v prípade výskytu poruchy. Ďalšie informácie nájdete v časti "14.4.1 Zobrazenie textu Pomocníka v prípade poruchy" [▶ 264].
[1] 🏠 Miestnosť	Obmedzenie: Zobrazuje sa len vtedy, ak vyhradené rozhranie pre pohodlie osôb (model BRC1HHDA používaný ako izbový termostat) reguluje vnútornú jednotku. Nastavte izbovú teplotu.
[2] 📺 Hlavná zóna	Zobrazuje sa príslušný symbol pre druh emitora hlavnej zóny. Nastavte teplotu vody na výstupe pre hlavnú zónu.
[3] 📺 Vedľajšia zóna	Obmedzenie: Zobrazuje sa len vtedy, keď sa využívajú dve zóny teploty vody na výstupe. Zobrazuje sa príslušný symbol pre druh emitora vedľajšej zóny. Nastavte teplotu vody na výstupe pre vedľajšiu zónu (ak sa využíva).
[4] ☀️ Priestorové Kúrenie/chladienie	Zobrazuje sa príslušný symbol pre jednotku. Prepnite jednotku do režimu ohrevu alebo chladienia. V prípade modelov len s ohrevom nemožno zmeniť režim.
[5] 🚿 Nádrž	Nastavte teplotu vody v nádrži na teplú vodu pre domácnosť.
[7] ⚙️ Nastav. používateľa	Umožňuje prístup k používateľským nastaveniam, ako je napríklad režim dovolenky a tichého režimu.
[8] ⓘ Informácie	Zobrazuje údaje a informácie o vnútornej jednotke.


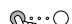
Podponuka		Opis
[9]	 Nastav. inštalátora	Obmedzenie: Určené len pre inštalátora. Umožňuje prístup k rozšíreným nastaveniam.
[A]	 Uvedenie do prevádzky	Obmedzenie: Určené len pre inštalátora. Vykonajte testy a údržbu.
[B]	 Profil používateľa	Zmeňte aktívny používateľský profil.
[C]	 Prevádzka	Zapnite alebo vypnite funkciu ohrevu/ chladenia a predprípravu teplej vody pre domácnosť.
[D]	 Bezdrôtová brána	Obmedzenie: Zobrazuje sa len vtedy, ak je nainštalovaná bezdrôtová sieť LAN (WLAN). Obsahuje nastavenia potrebné pri konfigurácii aplikácie ONECTA.

10.3.4 Obrazovka ponuky



Príklad:



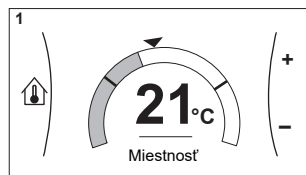
Možné akcie na tejto obrazovke	
	Prejdite si zoznam položiek.
	Otvorte príslušnú podponuku/nastavenie.

10.3.5 Obrazovka menovitej hodnoty

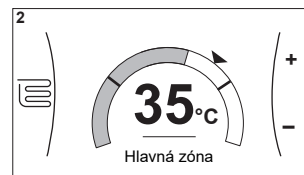
Obrazovka menovitej hodnoty sa zobrazuje pre obrazovky opisujúce súčasti systému, ktoré vyžadujú menovitú hodnotu.

Príklady

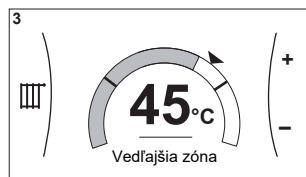
[1] Obrazovka izbovej teploty



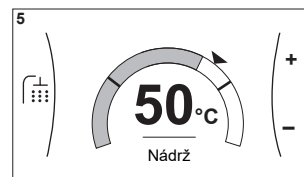
[2] Obrazovka hlavnej zóny



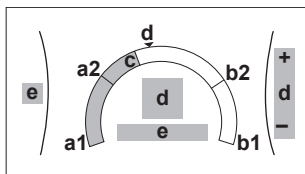
[3] Obrazovka vedľajšej zóny



[5] Obrazovka teploty v nádrži



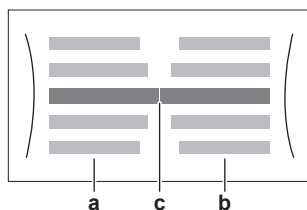
Vysvetlenie



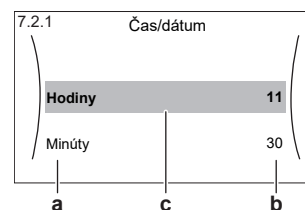
Možné akcie na tejto obrazovke	
	Prejdite si zoznam položiek podponuky.
	Prejdite do príslušnej podponuky.
	Upravte a automaticky použite požadovanú teplotu.

Položka	Opis	
Limit minimálnej teploty	a1	Zaisťuje jednotka
	a2	Obmedzuje inštalatér
Limit maximálnej teploty	b1	Zaisťuje jednotka
	b2	Obmedzuje inštalatér
Aktuálna teplota	c	Meria jednotka
Požadovaná teplota	d	Otočením pravého otočného voliča zvýšite/znížite hodnotu.
Podponuka	e	Otočením alebo stlačením ľavého otočného voliča prejdete do podponuky.

10.3.6 Podrobná obrazovka s hodnotami



Príklad:



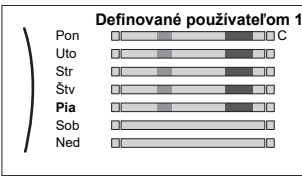
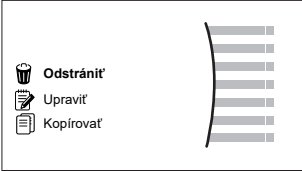
- a** Nastavenia
- b** Hodnoty
- c** Vybraté nastavenie a hodnota

Možné akcie na tejto obrazovke	
	Prejdite si zoznam nastavení.
	Zmeňte príslušnú hodnotu.
	Prejdite na nasledujúce nastavenie.
	Potvrďte zmeny a pokračujte.

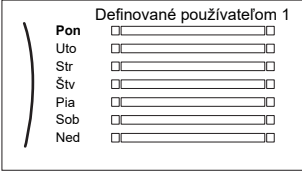
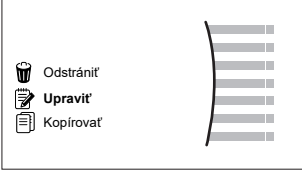
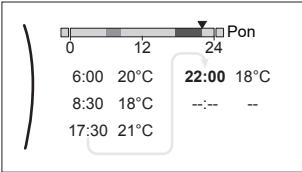
10.3.7 Obrazovka plánu: príklad

V tomto príklade sa uvádza spôsob nastavenia plánu izbovej teploty v režime ohrevu pre hlavnú zónu.

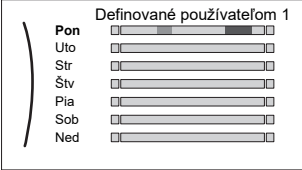
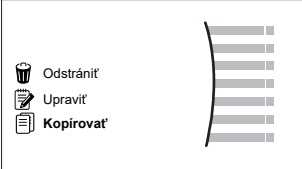
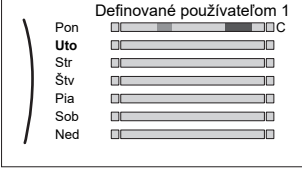
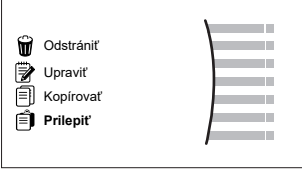
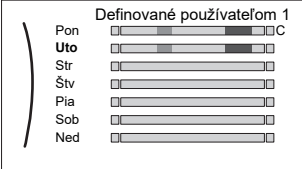
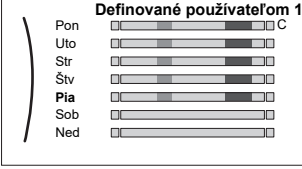
Vymazanie obsahu denného plánu

1	<p>Vyberte deň, pre ktorý chcete vymazať obsah. Napríklad Piatok</p> 	
2	<p>Vyberte položku Odstrániť.</p> 	
3	<p>Výberom možnosti OK potvrdíte príslušnú hodnotu.</p>	

Naprogramovanie plánu pre možnosť Pondelok

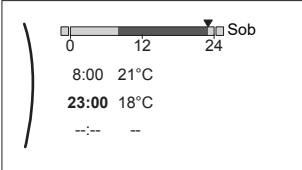
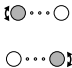
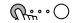
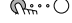
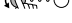
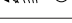
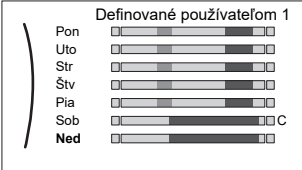

1	<p>Vyberte položku Pondelok.</p> 	
2	<p>Vyberte položku Upraviť.</p> 	
3	<p>Pomocou ľavého otočného voliča vyberte príslušnú položku a upravte ju pomocou pravého otočného voliča. Na každý deň môžete naprogramovať až 6 činností. Na stupnici má vysoká teplota tmavšiu farbu ako nízka teplota.</p>  <p>Poznámka: Ak chcete vymazať aktivitu, nastavte pre ňu čas ako čas predchádzajúcej aktivity.</p>	
4	<p>Potvrdíte zmeny.</p> <p>Výsledok: Plán na pondelok je definovaný. Hodnota poslednej aktivity je platná až do ďalšej naprogramovanej aktivity. V tomto príklade je prvým naprogramovaným dňom pondelok. Posledná naprogramovaná akcia je preto platná do prvej aktivity najbližší pondelok.</p>	

Skopírovanie plánu pre ostatné dni v týždni

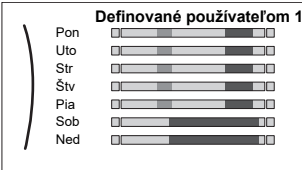
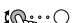
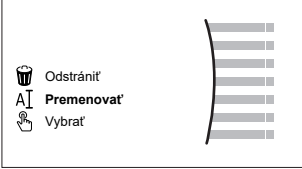
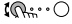
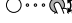


1	Vyberte položku Ponedeľok . 	
2	Vyberte položku Kopírovať .  Výsledok: Vedľa skopírovaného dňa sa zobrazuje písmeno "C".	
3	Vyberte položku Utorok . 	
4	Vyberte položku Prilepiť .  Výsledok: 	
5	Tento krok zopakujte pre všetky zvyšné dni v týždni. 	—

Naprogramovanie plánu pre možnosť Sobota a skopírovanie plánu do možnosti Nedeľa

1	Vyberte položku Sobota .	
2	Vyberte položku Upraviť .	

3	<p>Pomocou ľavého otočného voliča vyberte príslušnú položku a upravte ju pomocou pravého otočného voliča.</p> 	
4	Potvrďte zmeny.	
5	Vyberte položku Sobota .	
6	Vyberte položku Kopírovať .	
7	Vyberte položku Nedeľa .	
8	<p>Vyberte položku Prilepiť.</p> <p>Výsledok:</p> 	

Premenovanie plánu

1	<p>Vyberte názov aktuálneho plánu.</p> 	
2	<p>Vyberte položku Premenovať.</p> 	
3	<p>(voliteľné) Ak chcete odstrániť aktuálny názov plánu, prechádzajte zoznamom znakov, kým sa nezobrazí symbol ←. Potom stlačením tlačidla odstránite predchádzajúci znak. Tento postup zopakujte pre každé písmeno z názvu plánu.</p>	
4	<p>Ak chcete pomenovať aktuálny plán, prechádzajte zoznamom znakov a potvrďte vybraný znak. Názov plánu môže obsahovať až 15 znakov.</p>	
5	Potvrďte nový názov.	



INFORMÁCIE

Nie všetky plány môžu byť premenované.

10.4 Krivka podľa počasia

10.4.1 Čo je krivka podľa počasia?

Prevádzka podľa počasia

Jednotka využíva krivku podľa počasia, ak sa požadovaná teplota vody na výstupe alebo teplota v nádrži určuje automaticky podľa vonkajšej teploty. Na severnej stene budovy je preto pripojená k snímaču teploty. Ak vonkajšia teplota klesne alebo stúpne, jednotka ju okamžite kompenzuje. Jednotka preto nemusí čakať na spätnú väzbu z termostatu, aby zvýšila alebo znížila teplotu vody na výstupe alebo v nádrži. Keďže reaguje rýchlejšie, zabráňuje vysokému nárastu a poklesu vnútornej teploty a teploty vody v kohútikoch.

Výhoda

Prevádzka podľa počasia znižuje spotrebu elektrickej energie.

Krivka podľa počasia

Jednotka sa pri kompenzácii teplotných rozdielov spolieha na krivku podľa počasia. Táto krivka definuje, do akej miery sa musí líšiť teplota v nádrži alebo na výstupe vody od vonkajšej teploty. Keďže gradient krivky závisí od miestnych podmienok, napríklad od podnebia a izolácie budovy, krivku môže upraviť inštalatér alebo používateľ.

Typy krivky podľa počasia

Existujú 2 typy kriviek podľa počasia:

- 2-bodová krivka
- Krivka odchýlky gradientu

To, ktorý typ krivky používate na úpravu, závisí od vašich osobných preferencií. Pozrite si časť "[10.4.4 Používanie kriviek podľa počasia](#)" [▶ 157].

Dostupnosť

Krivka podľa počasia je k dispozícii pre:

- Hlavnú zónu – ohrev
- Hlavnú zónu – chladenie
- Vedľajšiu zónu – ohrev
- Vedľajšiu zónu – chladenie
- Nádrž (dostupná len pre inštalatérov)



INFORMÁCIE

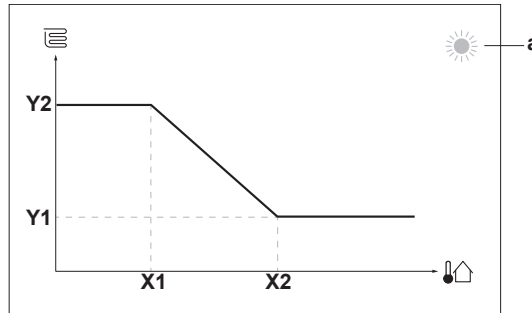
Ak chcete využívať prevádzku podľa počasia, správne konfigurujte menovitou hodnotu hlavnej zóny, vedľajšej zóny alebo nádrže. Pozrite si časť "[10.4.4 Používanie kriviek podľa počasia](#)" [▶ 157].

10.4.2 2-bodová krivka

Krivku podľa počasia definujete pomocou týchto dvoch menovitých hodnôt:

- Menovitá hodnota (X1, Y2)
- Menovitá hodnota (X2, Y1)

Príklad



Položka	Opis
a	Vybratá zóna podľa počasia: <ul style="list-style-type: none"> ☀️: Ohrev hlavnej zóny alebo vedľajšej zóny ❄️: Chladenie hlavnej zóny alebo vedľajšej zóny 🏠: teplá voda pre domácnosť
X1, X2	Príklady vonkajšej okolitej teploty
Y1, Y2	Príklady požadovanej teploty v nádrži alebo teploty vody na výstupe. Ikona zodpovedá tepelnému emitormu príslušnej zóny: <ul style="list-style-type: none"> 🏠: podlahové kúrenie 🏠: jednotka s ventilátorom 🔥: radiátor 🏠: nádrž na teplú vodu pre domácnosť

Možné akcie na tejto obrazovke

⌕⋯⋯○	Prejdite si hodnoty teploty.
○⋯⋯Ⓢ	Zmeňte teplotu.
○⋯⋯➡️	Prejdite na nasledujúcu teplotu.
Ⓢ⋯⋯○	Potvrdte zmeny a pokračujte.

10.4.3 Krivka odchýlky gradientu

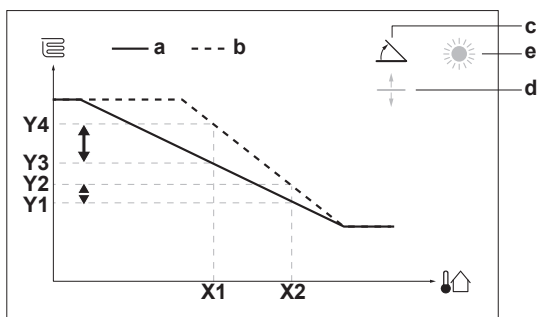
Gradient a odchýlka

Krivku podľa počasia (krivku PP) definujte podľa gradientu a odchýlky:

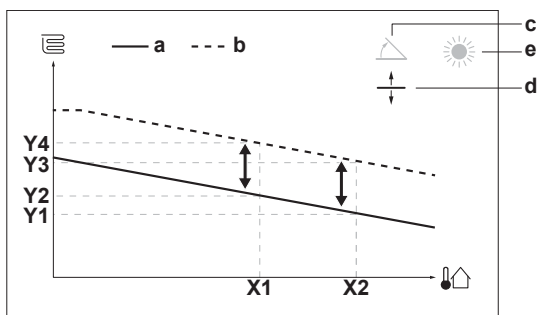
- Ak chcete inak zvýšiť alebo znížiť teplotu vody na výstupe podľa okolitej teploty, zmeňte **gradient**. Keď vám napríklad teplota vody na výstupe vo všeobecnosti vyhovuje, no okolitá teplota je príliš nízka, zvýšte gradient tak, aby sa teplota vody na výstupe zvyšovala viac pri znižovaní okolitej teploty.
- Ak chcete rovnomerne zvýšiť alebo znížiť teplotu vody na výstupe podľa okolitej teploty, zmeňte **odchýlku**. Keď je napríklad teplota vody na výstupe vždy o niečo chladnejšia ako okolitá teplota, posuňte odchýlku nahor, aby sa teplota vody na výstupe rovnomerne zvyšovala podľa každej okolitej teploty.

Príklady

Krivka podľa počasia po výbere gradientu:



Krivka podľa počasia po výbere odchýlky:



Položka	Opis
a	Krivka PP pred zmenami.
b	Krivka PP po zmenách (príklad): <ul style="list-style-type: none"> Po zmene gradientu je nová preferovaná teplota pri hodnote X1 nerovnomerne vyššia ako preferovaná teplota pri hodnote X2. Po zmene odchýlky je nová preferovaná teplota pri hodnote X1 rovnomerne vyššia ako preferovaná teplota pri hodnote X2.
c	Gradient
d	Odchýlka
e	Vybratá zóna podľa počasia: <ul style="list-style-type: none"> ☀️: Ohrev hlavnej zóny alebo vedľajšej zóny ❄️: Chladenie hlavnej zóny alebo vedľajšej zóny 🏠: teplá voda pre domácnosť
X1, X2	Príklady vonkajšej okolitej teploty
Y1, Y2, Y3, Y4	Príklady požadovanej teploty v nádrži alebo teploty vody na výstupe. Ikona zodpovedá tepelnému emitoru príslušnej zóny: <ul style="list-style-type: none"> 🏠: podlahové kúrenie 🏠: jednotka s ventilátorom 🏠: radiátor 🏠: nádrž na teplú vodu pre domácnosť

Možné akcie na tejto obrazovke

🏠...○	Vyberte gradient alebo odchýlku.
○...🏠	Zvýšte alebo znížte gradient/odchýlku.
○...🏠	Po výbere gradientu: nastavte gradient a prejdite na odchýlku. Po výbere odchýlky: nastavte odchýlku.
🏠...○	Potvrdíte zmeny a vráťte sa do podponuky.

10.4.4 Používanie kriviek podľa počasia

Krivky podľa počasia konfigurujete nasledujúcim spôsobom:

Definovanie režimu menovitej hodnoty

Ak chcete používať krivku podľa počasia, musíte definovať správny režim menovitej hodnoty:

Prejdite na režim menovitej hodnoty...	Nastavte režim menovitej hodnoty na hodnotu...
Hlavná zóna – ohrev	
[2.4] Hlavná zóna > Režim žiadanej hodnoty	Kúrenie podľa počasia, pevné chladenie ALEBO Podľa počasia
Hlavná zóna – chladenie	
[2.4] Hlavná zóna > Režim žiadanej hodnoty	Podľa počasia
Vedľajšia zóna – ohrev	
[3.4] Vedľajšia zóna > Režim žiadanej hodnoty	Kúrenie podľa počasia, pevné chladenie ALEBO Podľa počasia
Vedľajšia zóna – chladenie	
[3.4] Vedľajšia zóna > Režim žiadanej hodnoty	Podľa počasia
Nádrž	
[5.B] Nádrž > Režim žiadanej hodnoty	Obmedzenie: Dostupné len pre inštalatérov. Podľa počasia

Zmena typu krivky podľa počasia

Ak chcete zmeniť typ pre všetky zóny (hlavná + vedľajšia) a pre nádrž, prejdite na položku [2.E] Hlavná zóna > Typ krivky PP.

Vybratý typ si môžete pozrieť aj takto:

- [3.C] Vedľajšia zóna > Typ krivky PP
- [5.E] Nádrž > Typ krivky PP

Obmedzenie: Dostupné len pre inštalatérov.

Zmena krivky podľa počasia

Zóna	Prejdite na...
Hlavná zóna – ohrev	[2.5] Hlavná zóna > Krivka kúrenia podľa počasia
Hlavná zóna – chladenie	[2.6] Hlavná zóna > Krivka chladenia podľa počasia
Vedľajšia zóna – ohrev	[3.5] Vedľajšia zóna > Krivka kúrenia podľa počasia
Vedľajšia zóna – chladenie	[3.6] Vedľajšia zóna > Krivka chladenia podľa počasia

Zóna	Prejdite na...
Nádrž	Obmedzenie: Dostupné len pre inštalatérov. [5.C] Nádrž > Krivka podľa počasia

**INFORMÁCIE****Maximálna a minimálna menovitá hodnota**

Pre krivku nemôžete konfigurovať vyššiu alebo nižšiu teplotu, ako je nastavená maximálna a minimálna menovitá hodnota pre príslušnú zónu alebo nádrž. Po dosiahnutí maximálnej alebo minimálnej menovitej hodnoty sa krivka vyrovná.

Presnejšie nastavenie krivky podľa počasia: krivka odchýlky gradientu

V nasledujúcej tabuľke je opísané, ako možno presnejšie nastaviť krivku podľa počasia pre danú zónu alebo nádrž:

Váš pocit...		Presnejšie nastavenie gradientu a odchýlky:	
Pri bežnej vonkajšej teplote...	Pri nízkej vonkajšej teplote...	Gradient	Odchýlka
OK	Chladno	↑	—
OK	Horúco	↓	—
Chladno	OK	↓	↑
Chladno	Chladno	—	↑
Chladno	Horúco	↓	↑
Horúco	OK	↑	↓
Horúco	Chladno	↑	↓
Horúco	Horúco	—	↓

Presnejšie nastavenie krivky podľa počasia: 2-bodová krivka

V nasledujúcej tabuľke je opísané, ako možno presnejšie nastaviť krivku podľa počasia pre danú zónu alebo nádrž:



Váš pocit...		Presnejšie nastavenie s menovitými hodnotami:			
Pri bežnej vonkajšej teplote...	Pri nízkej vonkajšej teplote...	Y2 ^(a)	Y1 ^(a)	X1 ^(a)	X2 ^(a)
OK	Chladno	↑	—	↑	—
OK	Horúco	↓	—	↓	—
Chladno	OK	—	↑	—	↑
Chladno	Chladno	↑	↑	↑	↑
Chladno	Horúco	↓	↑	↓	↑
Horúco	OK	—	↓	—	↓
Horúco	Chladno	↑	↓	↑	↓
Horúco	Horúco	↓	↓	↓	↓

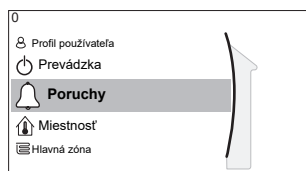
^(a) Pozrite si časť "10.4.2 2-bodová krivka" [▶ 154].

10.5 Ponuka nastavení

Ďalšie nastavenia môžete upraviť na obrazovke hlavnej ponuky a jej podponúk. Uvádzame najdôležitejšie nastavenia.

10.5.1 Porucha

V prípade poruchy sa objaví na domácej obrazovke  alebo . Ak chcete zobraziť kód chyby, otvorte obrazovku ponuky a prejdite na položku [0] **Poruchy**. Stlačením **?** získate ďalšie informácie o chybe.

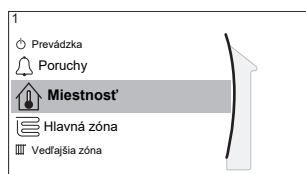


[0] Poruchy

10.5.2 Miestnosť

Prehľad

Nasledujúce položky sú uvedené v zozname podponuky:



[1] Miestnosť

 Obrazovka menovitej hodnoty

[1.1] Plán

[1.2] Plán kúrenia

[1.3] Plán chladenia

[1.4] Ochrana pred zamrznutím

[1.5] Rozsah žiadanej hodnoty

[1.6] Odchýlka izbového snímača

[1.7] Odchýlka izbového snímača

[1.9] Komfortná žiadaná hodnota miestnosti

Obrazovka menovitej hodnoty

Izbovú teplotu v hlavnej zóne regulujte prostredníctvom obrazovky menovitej hodnoty [1] **Miestnosť**.

Pozrite si časť "[10.3.5 Obrazovka menovitej hodnoty](#)" [▶ 148].

Plán

Označte, či sa izbová teplota reguluje podľa plánu alebo nie.

#	Kód	Opis
[1.1]	nie je k dispozícii	Plán: <ul style="list-style-type: none"> Nie : izbovú teplotu reguluje priamo používateľ. Áno: izbová teplota sa reguluje podľa plánu a používateľ ju môže upraviť.

Plán kúrenia

Platí pre všetky modely.

Definujte plán ohrevu pre izbovú teplotu v časti [1.2] **Plán kúrenia**.

Pozrite si časť "10.3.7 **Obrazovka plánu: príklad**" [▶ 149].

Plán chladenia

Platí len pre reverzibilné modely.

Definujte plán chladenia pre izbovú teplotu v časti [1.3] **Plán chladenia**.

Pozrite si časť "10.3.7 **Obrazovka plánu: príklad**" [▶ 149].

Ochrana pred zamrznutím

[1.4] Funkcia **Ochrana pred zamrznutím** zabraňuje prílišnému ochladeniu miestnosti. Toto nastavenie platí, keď [2.9] **Regulácia=Izbový termostat**, no zároveň umožňuje regulovať teplotu vody na výstupe a ovládať externý izbový termostat. V dvoch vyššie uvedených prípadoch možno funkciu **Ochrana pred zamrznutím** aktivovať zmenou nastavenia na mieste inštalácie [2-06]=1.

Ochrana pred mrazom nie je po povolení zaručená, keď sa v miestnosti nenachádza žiadny termostat, ktorý by mohol aktivovať tepelné čerpadlo. Dochádza k tomu v prípade, keď:

- [2.9] **Regulácia=Externý izbový termostat** a [C.2] **Priestorové Kúrenie/chladenie=Vypnuté**, alebo ak
- [2.9] **Regulácia=Voda na výstupe**.

Vo vyššie uvedených prípadoch bude funkcia **Ochrana pred zamrznutím** ohrievať vodu na ohrev miestnosti na zníženú požadovanú hodnotu, v prípade, že je vonkajšia teplota nižšia ako 6°C.

Spôsob regulácie jednotky hlavnej zóny [2.9]	Opis
Regulácia teploty vody na výstupe ([C-07]=0)	Ochrana pred mrazom NIE JE zaručená.
Regulácia pomocou externého izbového termostatu ([C-07]=1)	Umožnite ovládanie ochrany pred mrazom pomocou externého izbového termostatu: <ul style="list-style-type: none"> ▪ Nastavte položku [C.2] Priestorové Kúrenie/chladenie=Zapnuté.
Regulácia pomocou izbového termostatu ([C-07]=2)	Umožnite ovládanie ochrany pred mrazom pomocou vyhradeného rozhrania pre pohodlie osôb (BRC1HHDA používaného ako izbový termostat): <ul style="list-style-type: none"> ▪ Nastavte ochranu pred zamrznutím [1.4.1] Aktivácia=Áno. ▪ Nastavte teplotu funkcie ochrany pred zamrznutím v položke [1.4.2] Žiadaná hodnota miestnosti.



INFORMÁCIE

Ak sa zobrazí chyba U4, ochrana pred mrazom NIE JE zaručená.

**POZNÁMKA**

Ak je aktívne nastavenie **Ochrana pred zamrznutím** a vyskytne sa chyba U4, jednotka pomocou záložného ohrievača automaticky spustí funkciu **Ochrana pred zamrznutím**. Ak nie je záložný ohrievač povolený na ochranu miestnosti pred zamrznutím pri chybe U4, nastavenie **Ochrana pred zamrznutím** sa MUSÍ deaktivovať.

**POZNÁMKA**

Ochrana pred mrazom. Aj keď VYPNETE prevádzku ohrevu/chladenia miestnosti ([C.2]: **Prevádzka > Priestorové Kúrenie/chladenie**), prevádzka ochrany pred mrazom, ak je povolená, sa môže stále aktivovať. V prípade ovládania teploty vody na výstupe a ovládania externého izbového termostatu však ochrana NIE JE zaručená.

Podrobnejšie informácie o ochrane proti zamrznutiu miestnosti v súvislosti s príslušnou metódou regulácie jednotky nájdete v nasledujúcich častiach.

Regulácia teploty vody na výstupe ([C-07]=0)

Pri regulácii teploty vody na výstupe NIE JE ochrana pred mrazom zaručená. Ak je však aktivovaná ochrana pred mrazom [2-06], je možná obmedzená ochrana pred mrazom:

Ak...	Potom...
<ul style="list-style-type: none"> ▪ Priestorové Kúrenie/chladenie=Vypnuté a ▪ Vonkajšia okolitá teplota klesne pod 6°C 	<ul style="list-style-type: none"> ▪ Jednotka dodá do emitorov tepla vodu na výstupe na opätovný ohrev miestnosti a ▪ a menovitá hodnota teploty na výstupe vody sa zníži.
<ul style="list-style-type: none"> ▪ Priestorové Kúrenie/chladenie=Zapnuté a ▪ Prevádzkový režim=Kúrenie 	Jednotka dodá do emitorov tepla vodu na výstupe na ohrev miestnosti podľa normálnej logiky.
<ul style="list-style-type: none"> ▪ Priestorové Kúrenie/chladenie=Zapnuté a ▪ Prevádzkový režim=Chladenie 	Žiadna ochrana pred mrazom.

Regulácia pomocou externého izbového termostatu ([C-07]=1)

Pri regulácii pomocou externého izbového termostatu zaručuje ochranu pred mrazom externý izbový termostat, pričom funkcia:

- [C.2] Priestorové Kúrenie/chladenie=Zapnuté a
- [9.5.1] Núdzový režim=Automaticky alebo autom. norm. SH/vyp. TVD.

Ak je však aktivovaná funkcia [1.4.1] **Ochrana pred zamrznutím**, jednotka umožní obmedzenú ochranu pred mrazom.

V prípade len 1 zóny teploty vody na výstupe:

Ak...	Potom...
<ul style="list-style-type: none"> ▪ Priestorové Kúrenie/chladenie=Vypnuté a ▪ Vonkajšia okolitá teplota klesne pod 6°C 	<ul style="list-style-type: none"> ▪ Jednotka dodá do emitorov tepla vodu na výstupe na opätovný ohrev miestnosti a ▪ a menovitá hodnota teploty na výstupe vody sa zníži.

Ak...	Potom...
<ul style="list-style-type: none"> ▪ Priestorové Kúrenie/ chladenie=Zapnuté a ▪ Externý izbový termostat je "Termo VYP" a ▪ Vonkajšia teplota klesne pod 6°C 	<ul style="list-style-type: none"> ▪ Jednotka dodá do emitorov tepla vodu na výstupe na opätovný ohrev miestnosti a ▪ a menovitá hodnota teploty na výstupe vody sa zníži.
<ul style="list-style-type: none"> ▪ Priestorové Kúrenie/ chladenie=Zapnuté a ▪ Externý izbový termostat je "Termo ZAP" 	Ochrana pred mrazom je zaručená bežnou logikou.

V prípade 2 zón teploty vody na výstupe:

Ak...	Potom...
<ul style="list-style-type: none"> ▪ Priestorové Kúrenie/ chladenie=Vypnuté a ▪ Vonkajšia okolitá teplota klesne pod 6°C 	<ul style="list-style-type: none"> ▪ Jednotka dodá do emitorov tepla vodu na výstupe na opätovný ohrev miestnosti a ▪ a menovitá hodnota teploty na výstupe vody sa zníži.
<ul style="list-style-type: none"> ▪ Priestorové Kúrenie/ chladenie=Zapnuté a ▪ Prevádzkový režim=Kúrenie a ▪ Externý izbový termostat je "Termo VYP" a ▪ Vonkajšia teplota klesne pod 6°C 	<ul style="list-style-type: none"> ▪ Jednotka dodá do emitorov tepla vodu na výstupe na opätovný ohrev miestnosti a ▪ a menovitá hodnota teploty na výstupe vody sa zníži.
<ul style="list-style-type: none"> ▪ Priestorové Kúrenie/ chladenie=Zapnuté a ▪ Prevádzkový režim=Chladenie 	Žiadna ochrana pred mrazom.

Regulácia pomocou izbového termostatu ([C-07]=2)

Pri regulácii pomocou izbového termostatu je zaručená ochrana proti zamrznutiu izby [2-06], ak je aktivovaná. Keď v takom prípade izbová teplota klesne pod izbovú teplotu ochrany pred mrazom [2-05], jednotka bude dodávať vodu na výstupe do emitorov tepla na opätovný ohrev miestnosti.

#	Kód	Opis
[1.4.1]	[2-06]	Aktivácia: <ul style="list-style-type: none"> ▪ 0 Nie : Funkcia ochrany pred mrazom je VYP. ▪ 1 Áno: Funkcia ochrany pred mrazom je ZAP.
[1.4.2]	[2-05]	Žiadaná hodnota miestnosti: <ul style="list-style-type: none"> ▪ 4°C~16°C



INFORMÁCIE

Keď je odpojené vyhradené rozhranie pre pohodlie osôb (BRC1HHDA používané ako izbový termostat) (kvôli nesprávnemu zapojeniu, poškodeniu kábla), potom NIE je zaručená ochrana pred mrazom v miestnosti.

**POZNÁMKA**

Ak je položka **Núdzový režim** nastavená na možnosť **Manuálne** ([9.5.1]=0) a jednotka sa odistí, aby spustila núdzovú prevádzku, jednotka sa zastaví a musí sa obnoviť manuálne prostredníctvom používateľského rozhrania. Na manuálne obnovenie prevádzky prejdite na obrazovku hlavnej ponuky **Poruchy** a pred začatím potvrdte núdzovú prevádzku.

Ochrana pred mrazom je aktívna, aj keď používateľ nepotvrdí núdzovú prevádzku.

Rozsah žiadanej hodnoty

Používa sa len v prípade regulácie izbovým termostatom.

Ak chcete zabrániť prehrievaniu alebo nadmernému chladeniu miestností a šetriť energiu, môžete obmedziť rozsah izbovej teploty pre ohrev alebo chladenie.

**POZNÁMKA**

Pri nastavovaní rozsahov izbovej teploty sa nastavujú aj všetky požadované izbové teploty, aby sa zaručilo, že sa budú nachádzať v hraniciach rozsahov.

#	Kód	Opis
[1.5.1]	[3-07]	Minimálna teplota kúrenia
[1.5.2]	[3-06]	Maximálna teplota kúrenia
[1.5.3]	[3-09]	Minimálna teplota chladenia
[1.5.4]	[3-08]	Maximálna teplota chladenia

Odchýlka izbového snímača

Používa sa len v prípade regulácie izbovým termostatom.

Ak chcete kalibrovať (externý) snímač izbovej teploty, k hodnote izbového termistora meranej rozhraním pre pohodlie osôb (BRC1HHDA použitým ako izbový termostat) alebo externým izbovým snímačom sa môže pridať odchýlka. Toto nastavenie sa môže použiť na kompenzovanie v situáciách, v ktorých sa rozhranie pre pohodlie osôb alebo externý izbový snímač nedá nainštalovať na ideálnom mieste.

Pozrite si časť "**6.7 Nastavenie snímača externej teploty**" [▶ 67].

#	Kód	Opis
[1.6]	[2-0A]	Odchýlka izbového snímača (Rozhranie pre pohodlie osôb (BRC1HHDA používané ako izbový termostat)): Odchýlka od skutočnej teploty miestnosti meranej rozhraním pre pohodlie osôb. <ul style="list-style-type: none"> ▪ $-5^{\circ}\text{C} \sim 5^{\circ}\text{C}$, krok po $0,5^{\circ}\text{C}$
[1.7]	[2-09]	Odchýlka izbového snímača (voliteľný externý izbový snímač): môže sa použiť, len ak je nainštalovaná a konfigurovaná možnosť externého izbového snímača. <ul style="list-style-type: none"> ▪ $-5^{\circ}\text{C} \sim 5^{\circ}\text{C}$, krok po $0,5^{\circ}\text{C}$

Komfortná žiadaná hodnota miestnosti

Obmedzenie: Platí len v prípade, ak:

- Aplikácia Smart Grid je povolená ([9.8.4]=**Smart grid**) a
- Akumulácia v miestnosti je povolená ([9.8.7]=**Áno**)

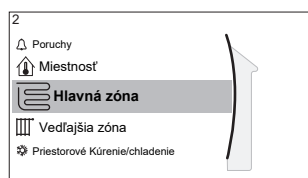
Ak je povolená akumulácia v miestnosti, energia navyše z fotovoltaických panelov sa kumuluje v nádrži na teplú vodu pre domácnosť a v okruhu ohrevu/chladenia miestnosti (t. j. ohrieva alebo chladí sa miestnosť). Pri používaní komfortných žiadaných hodnôt v miestnosti (chladenie/ohrev) môžete upraviť maximálne/minimálne menovité hodnoty, ktoré sa budú používať pri kumulácii energie navyše v okruhu ohrevu/chladenia miestnosti.

#	Kód	Opis
[1.9.1]	[9-0A]	Komfortná žiadaná hodnota kúrenia ▪ [3-07]~[3-06]°C
[1.9.2]	[9-0B]	Komfortná žiadaná hodnota chladenia ▪ [3-09]~[3-08]°C

10.5.3 Hlavná zóna

Prehľad

Nasledujúce položky sú uvedené v zozname podponuky:



[2] Hlavná zóna

Obrazovka menovitej hodnoty

[2.1] Plán

[2.2] Plán kúrenia

[2.3] Plán chladenia

[2.4] Režim žiadanej hodnoty

[2.5] Krivka kúrenia podľa počasia

[2.6] Krivka chladenia podľa počasia

[2.7] Typ emitora

[2.8] Rozsah žiadanej hodnoty

[2.9] Regulácia

[2.A] Typ vonkajšieho termostatu

[2.B] Delta T

[2.C] Modulácia

[2.D] Uzatvárací ventil

[2.E] Typ krivky PP

Obrazovka menovitej hodnoty

Teplotu vody na výstupe v hlavnej zóne regulujte prostredníctvom obrazovky menovitej hodnoty [2] Hlavná zóna.

Pozrite si časť "[10.3.5 Obrazovka menovitej hodnoty](#)" [▶ 148].

Plán

Označte, či sa teplota vody na výstupe reguluje podľa plánu alebo nie.

Režim menovitej hodnoty teploty vody na výstupe [2.4] má takýto vplyv:

- V režime **Pevné** menovitej hodnoty teploty vody na výstupe pozostávajú naplánované činnosti z vopred nastavenej alebo vlastnej požadovanej teploty vody na výstupe.

- V režime **Podľa počasia** menovitej hodnoty teploty vody na výstupe pozostávajú naplánované činnosti z vopred nastaveného alebo vlastného požadovaného posunu.

#	Kód	Opis
[2.1]	nie je k dispozícii	Plán: <ul style="list-style-type: none"> ▪ 0: Nie ▪ 1: Áno

Plán ohrevu

Definujte plán teploty ohrevu pre hlavnú zónu pomocou položky [2.2] **Plán kúrenia**.

Pozrite si časť "[10.3.7 Obrazovka plánu: príklad](#)" [▶ 149].

Plán chladenia

Definujte plán teploty chladenia pre hlavnú zónu pomocou položky [2.3] **Plán chladenia**.

Pozrite si časť "[10.3.7 Obrazovka plánu: príklad](#)" [▶ 149].

Režim žiadanej hodnoty

Definovanie režimu menovitej hodnoty:

- **Pevné:** požadovaná teplota vody na výstupe nezávisí od vonkajšej okolitej teploty.
- V režime **Kúrenie podľa počasia, pevné chladenie** požadovaná teplota vody na výstupe:
 - závisí od vonkajšej okolitej teploty pri ohreve,
 - **NEZÁVISÍ** od vonkajšej okolitej teploty pri chladení.
- V režime **Podľa počasia** závisí požadovaná teplota vody na výstupe od vonkajšej okolitej teploty.

#	Kód	Opis
[2.4]	nie je k dispozícii	Režim žiadanej hodnoty: <ul style="list-style-type: none"> ▪ Pevné ▪ Kúrenie podľa počasia, pevné chladenie ▪ Podľa počasia

Keď je aktívna prevádzka podľa počasia, v prípade nízkych vonkajších teplôt bude voda teplejšia a naopak. Počas prevádzky podľa počasia môže používateľ zvýšiť alebo znížiť teplotu vody maximálne o 10°C.

Krivka ohrevu WD

Nastavte ohrev pre hlavnú zónu podľa počasia (ak [2.4]=1 alebo 2):

#	Kód	Opis
[2.5]	[1-00] [1-01] [1-02] [1-03]	<p>Nastavte ohrev podľa počasia:</p> <p>Poznámka: Na nastavenie krivky podľa počasia sú k dispozícii 2 metódy. Pozrite si časti "10.4.2 2-bodová krivka" [▶ 154] a "10.4.3 Krivka odchýlky gradientu" [▶ 155]. Oba typy krivky vyžadujú konfiguráciu 4 nastavení na mieste inštalácie, a to podľa obrázka nižšie.</p> <p> <ul style="list-style-type: none"> ▪ T_t: cieľová teplota vody na výstupe (hlavná zóna) ▪ T_a: vonkajšia teplota ▪ [1-00]: Nízka vonkajšia okolitá teplota. $-40^{\circ}\text{C} \sim +5^{\circ}\text{C}$ ▪ [1-01]: Vysoká vonkajšia okolitá teplota. $10^{\circ}\text{C} \sim 25^{\circ}\text{C}$ ▪ [1-02]: Požadovaná teplota na výstupe vody, keď sa vonkajšia teplota rovná alebo je nižšia ako nízka okolitá teplota. $[9-01]^{\circ}\text{C} \sim [9-00]^{\circ}\text{C}$ <p>Poznámka: Táto hodnota musí byť vyššia ako hodnota [1-03], pretože v prípade nízkych vonkajších teplôt sa vyžaduje teplejšia voda.</p> <ul style="list-style-type: none"> ▪ [1-03]: Požadovaná teplota na výstupe vody, keď sa vonkajšia teplota rovná alebo je vyššia ako vysoká okolitá teplota. $[9-01]^{\circ}\text{C} \sim \min(45, [9-00])^{\circ}\text{C}$ <p>Poznámka: Táto hodnota musí byť nižšia ako hodnota [1-02], pretože v prípade vysokých vonkajších teplôt sa vyžaduje menej teplá voda.</p> </p>

Krivka chladenia WD

Nastavte chladenie pre hlavnú zónu podľa počasia (ak [2.4]=2):

#	Kód	Opis
[2.6]	[1-06] [1-07] [1-08] [1-09]	<p>Nastavte chladenie podľa počasia:</p> <p>Poznámka: Na nastavenie krivky podľa počasia sú k dispozícii 2 metódy. Pozrite si časti "10.4.2 2-bodová krivka" [▶ 154] a "10.4.3 Krivka odchýlky gradientu" [▶ 155]. Oba typy krivky vyžadujú konfiguráciu 4 nastavení na mieste inštalácie, a to podľa obrázka nižšie.</p> <p> <ul style="list-style-type: none"> ▪ T_t: cieľová teplota vody na výstupe (hlavná zóna) ▪ T_a: vonkajšia teplota ▪ [1-06]: Nízka vonkajšia okolitá teplota. 10°C ~ 25°C ▪ [1-07]: Vysoká vonkajšia okolitá teplota. 25°C~43°C ▪ [1-08]: Požadovaná teplota na výstupe vody, keď sa vonkajšia teplota rovná alebo je nižšia ako nízka okolitá teplota. [9-03]°C~[9-02]°C <p>Poznámka: Táto hodnota musí byť vyššia ako hodnota [1-09], pretože v prípade nízkej vnútornej teploty sa vyžaduje menej studená voda.</p> <ul style="list-style-type: none"> ▪ [1-09]: Požadovaná teplota na výstupe vody, keď sa vonkajšia teplota rovná alebo je vyššia ako vysoká okolitá teplota. [9-03]°C~[9-02]°C <p>Poznámka: Táto hodnota musí byť nižšia ako hodnota [1-08], pretože v prípade vysokej vonkajšej teploty sa vyžaduje chladnejšia voda.</p> </p>

Typ emitora

Ohrev alebo chladenie hlavnej zóny môže trvať dlhšie. Závisí to od týchto faktorov:

- Objem vody v systéme
- Typ tepelného emitora hlavnej zóny

Nastavenie **Typ emitora** môže kompenzovať pomalý alebo rýchly systém ohrevu/chladenia počas cyklu ohrevu/chladenia. Pri regulácii pomocou izbového termostatu ovplyvní **Typ emitora** maximálnu moduláciu požadovanej teploty vody na výstupe a možnosť použitia automatického prepínania ohrevu/chladenia na základe vnútornej okolitej teploty.

Typ emitora je preto dôležité nastaviť správne a podľa rozloženia vášho systému. Závisí od toho cieľová hodnota delta T hlavnej zóny.

#	Kód	Opis
[2.7]	[2-0C]	Typ emitora: <ul style="list-style-type: none"> ▪ 0: Podlahové kúrenie ▪ 1: Jednotka s ventilátormi ▪ 2: Radiátor

Nastavenie **Typ emitora** ovplyvňuje rozsah menovitej hodnoty ohrevu miestnosti a cieľovú hodnotu delta T pri ohreve, a to takto:

Typ emitora Hlavná zóna	Rozsah menovitej hodnoty ohrevu miestnosti [9-01]~[9-00]	Cieľová hodnota delta T pri ohreve [1-0B]
0: Podlahové kúrenie	Maximálne 55°C	Premenná (pozrite si časť [2.B.1])
1: Jednotka s ventilátormi	Maximálne 55°C	Premenná (pozrite si časť [2.B.1])
2: Radiátor	Maximálne 70°C	Fixná hodnota 10°C



POZNÁMKA

Maximálna menovitá hodnota pri ohreve miestnosti závisí od druhu emitora, ako je vidieť v tabuľke vyššie. Ak existujú dve zóny teploty vody, maximálnou menovitou hodnotou je maximum 2 zón.



POZNÁMKA

Ak systém NENAKONFIGURUJETE týmto spôsobom, môže dôjsť k poškodeniu tepelných emitov. Ak existujú 2 zóny, dôležité je, aby pri ohreve:

- zóna s najnižšou teplotou vody bola konfigurovaná ako hlavná zóna a
- zóna s najvyššou teplotou vody bola konfigurovaná ako vedľajšia zóna.



POZNÁMKA

Ak sa používajú 2 zóny a typy emitov nie sú konfigurované správne, voda s vysokou teplotou sa môže odosielať do emitov s nízkou teplotou (podlahové kúrenie). Ak chcete predísť takejto situácii:

- Nainštalujte akvostatický/termostatický ventil, aby ste predišli príliš vysokej teplote v emitore s nižšou teplotou.
- Uistite sa, že ste typy emitov pre hlavnú zónu [2.7] a vedľajšiu zónu [3.7] nastavili správne podľa pripojeného emitov.



POZNÁMKA

Priemerná teplota emitov = teplota vody na výstupe – (Delta T)/2

To znamená, že pre rovnakú menovitou hodnotu teploty vody na výstupe je priemerná teplota emitov radiátorov nižšia ako teplota podlahového kúrenia, a to z dôvodu vyššej hodnoty delta T.

Príklad radiátorov: $40 - 10/2 = 35^\circ\text{C}$

Príklad podlahového kúrenia: $40 - 5/2 = 37,5^\circ\text{C}$

Kompenzovať to môžete takto:

- Zvýšte požadovanú teplotu krivky závislej od počasia [2.5].
- Aktivovať moduláciu teploty vody na výstupe a zvýšiť maximálnu moduláciu [2.C].

Rozsah žiadanej hodnoty

Ak chcete predísť nesprávnej (t. j. príliš horúcej alebo príliš studenej) teplote vody na výstupe pre teplotu vody na výstupe v hlavnej zóne, obmedzte teplotný rozsah.



POZNÁMKA

V prípade aplikácie podlahového kúrenia je dôležité obmedziť:

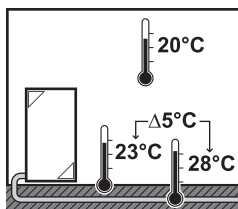
- maximálnu teplotu vody na výstupe pri ohreve podľa technických údajov pre inštaláciu podlahového kúrenia,
- minimálnu teplotu pri chladení na 18~20°C, aby sa zabránilo kondenzácii na podlahe.



POZNÁMKA

- Pri nastavovaní rozsahov teploty vody na výstupe sa nastavujú aj všetky požadované teploty vody na výstupe, aby sa zaručilo, že sa budú nachádzať v hraniciach rozsahov.
- Vždy nastavte rovnováhu medzi požadovanou teplotou vody na výstupe a požadovaniu izbovou teplotou a výkonom (podľa konštrukcie a výberu emitorov tepla). Požadovaná teplota vody na výstupe je výsledkom viacerých nastavení (hodnôt predvolieb, hodnôt posunutia, kriviek regulácie podľa počasia, modulácie). V dôsledku toho sa môžu vyskytnúť príliš vysoké alebo príliš nízke teploty vody na výstupe, čo môže viesť k nadmerným teplotám alebo nedostatku výkonu. Takýmto situáciám sa dá predísť obmedzením rozsahu teploty vody na výstupe na primerané hodnoty (v závislosti od emitorov tepla).

Príklad: V režime ohrevu musí byť teplota vody na výstupe dostatočne vyššia ako izbová teplota. Ak chcete predísť tomu, že miestnosť nemožno ohriať na požadovanú teplotu, nastavte minimálnu teplotu vody na výstupe na hodnotu 28°C.



#	Kód	Opis
Rozsah teploty vody na výstupe pre hlavnú zónu teploty vody na výstupe (= zónu teploty vody na výstupe s najnižšou teplotou vody na výstupe pri ohreve a najvyššou teplotou vody na výstupe pri chladení)		
[2.8.1]	[9-01]	Minimálna teplota kúrenia: <ul style="list-style-type: none"> ▪ 15°C~37°C
[2.8.2]	[9-00]	Maximálna teplota kúrenia: <ul style="list-style-type: none"> ▪ [2-0C]=2 (hlavná zóna typu emitora = radiátor) 37°C~70°C ▪ Inak: 37°C~55°C
[2.8.3]	[9-03]	Minimálna teplota chladenia: <ul style="list-style-type: none"> ▪ 5°C~18°C
[2.8.4]	[9-02]	Maximálna teplota chladenia: <ul style="list-style-type: none"> ▪ 18°C~22°C

Regulácia

Definujte, ako je riadená prevádzka jednotky.

Riadiaca	V tejto regulácii...
Voda na výstupe	Prevádzka jednotky sa riadi podľa teploty vody na výstupe bez ohľadu na skutočnú izbovú teplotu a/ alebo požiadavku miestnosti na ohrev alebo chladenie.
Externý izbový termostat	Prevádzku jednotky riadi externý termostat alebo ekvivalentné zariadenie (napr. konvektor tepelného čerpadla).
Izbový termostat	Prevádzka jednotky sa určuje na základe okolitej teploty vyhradeného rozhrania pre pohodlie osôb (model BRC1HHDA slúžiaci ako izbový termostat).

#	Kód	Opis
[2.9]	[C-07]	<ul style="list-style-type: none"> ▪ 0: Voda na výstupe ▪ 1: Externý izbový termostat ▪ 2: Izbový termostat

Typ vonkajšieho termostatu

Používa sa len v prípade regulácie externým izbovým termostatom.



POZNÁMKA

Ak sa používa externý izbový termostat, externý izbový termostat bude riadiť funkciu Ochrana pred mrazom. Protimrazová ochrana miestnosti je však možná len vtedy, keď je nastavenie [C.2] **Priestorové Kúrenie/chladenie=Zapnuté**.

#	Kód	Opis
[2.A]	[C-05]	<p>Typ externého izbového termostatu pre hlavnú zónu:</p> <ul style="list-style-type: none"> ▪ 1: 1 kontakt: používaný externý izbový termostat môže odoslať len stav termo ZAP./VYP. Požiadavka na ohrev alebo chladenie sa neoddeľuje. Izbový termostat je pripojený iba k 1 digitálnemu vstupu (X2M/35). Táto hodnota sa vyberá v prípade pripojenia ku konvektoru tepelného čerpadla (FWXV). ▪ 2: 2 kontakty: používaný externý izbový termostat môže odoslať samostatný stav termo ZAP./VYP. ohrevu/chladenia. Izbový termostat je pripojený k 2 digitálnym vstupom (X2M/35 a X2M/34). Táto hodnota sa vyberá v prípade pripojenia viaczónového káblového ovládača (pozrite si časť "5.2.4 Možnosti pre vnútornú jednotku" [▶ 29]) alebo bezdrôtového izbového termostatu (EKTR1 alebo EKTRB).

Teplota vody na výstupe: Delta T

V režime ohrevu v hlavnej zóne závisí cieľová hodnota delta T (teplotný rozdiel) od vybratého typu emitora hlavnej zóny.

Delta T je absolútna hodnota teplotného rozdielu medzi vodou na výstupe a na vstupe.

Jednotka je navrhnutá tak, aby podporovala prevádzku slučiek pod podlahou. Odporúčaná teplota vody na výstupe pre slučky pod podlahou je 35°C. V takom prípade zaznamenaná jednotka teplotný rozdiel 5°C, čo znamená, že voda vstupujúca do jednotky má teplotu okolo 30°C.

V závislosti od nainštalovaného typu tepelných emitorov (radiátorov, konvektora tepelného čerpadla, slučiek pod podlahou) alebo situácie môžete zmeniť rozdiel medzi teplotou vody na vstupe a výstupe.

Poznámka: Čerpadlo bude regulovať prietok, aby udržalo hodnotu delta T. V niektorých špeciálnych prípadoch môže byť nameraná hodnota delta T odlišná od nastavenej hodnoty.



INFORMÁCIE

Ak je pri ohreve aktívny iba záložný ohrievač, delta T bude regulovaná podľa pevnej kapacity záložného ohrievača. Je možné, že táto delta T je iná ako zvolená cieľová delta T.



INFORMÁCIE

Pri ohreve sa cieľová delta T dosiahne len po určitom čase prevádzky, keď sa dosiahne menovitá hodnota, kvôli veľkému rozdielu medzi menovitou hodnotou teploty na výstupe vody a teplotou na prívode vody pri spustení.



INFORMÁCIE

Ak má hlavná zóna alebo vedľajšia zóna požiadavku na ohrev, a táto zóna je vybavená radiátormi, potom bude cieľová delta T, ktorú jednotka použije pri ohreve, mať pevne stanovenú hodnotu 10 °C.

Ak zóny nie sú vybavené radiátormi, potom ohrevná jednotka uprednostní cieľovú deltu T pre vedľajšiu zónu, ak je v dodatočnej zóne požiadavka na ohrev.

Pri chladení jednotka uprednostní cieľovú deltu T pre vedľajšiu zónu, ak existuje požiadavka na chladenie vo vedľajšej zóne.

#	Kód	Opis
[2.B.1]	[1-0B]	<p>Delta T, kúrenie: správna prevádzka tepelných emitorov vyžaduje v režime ohrevu minimálny teplotný rozdiel.</p> <ul style="list-style-type: none"> ▪ Pre modely E: <ul style="list-style-type: none"> - Ak [2-0C]=2, hodnota je pevne stanovená na 10°C - Inak: 3°C~10°C ▪ Pre modely E7: <ul style="list-style-type: none"> - Ak [2-0C]=2: 10°C~12°C - Inak: 3°C~12°C
[2.B.2]	[1-0D]	<p>Delta T, chladenie: správna prevádzka tepelných emitorov vyžaduje v režime chladenia minimálny teplotný rozdiel.</p> <ul style="list-style-type: none"> ▪ 3°C~10°C

Teplota vody na výstupe: Modulácia

Používa sa len v prípade regulácie izbovým termostatom.

Keď sa používa funkcia izbového termostatu, zákazník musí nastaviť požadovanú izbovú teplotu. Jednotka bude dodávať teplú vodu do emitorov tepla a miestnosť sa bude ohrievať.

Okrem toho sa musí konfigurovať aj požadovaná teplota vody na výstupe: keď je aktivovaná funkcia **Modulácia**, jednotka automaticky vypočíta požadovanú teplotu vody na výstupe. Výpočty vychádzajú z týchto hodnôt:

- aktuálna teplota alebo
- požadovaná teplota podľa počasia (ak je aktivovaná funkcia podľa počasia)

Okrem toho, keď je aktivovaná funkcia **Modulácia**, požadovaná teplota vody na výstupe sa zvýši alebo zníži podľa požadovanej izbovej teploty a rozdielu medzi skutočnou a požadovanou izbovou teplotou. Výsledok:

- stabilná izbová teplota presne zodpovedajúca požadovanej teplote (vyššia úroveň pohodlia),
- menej cyklov zapnutia/vypnutia (nižšia hladina hluku, vyššie pohodlie a vyššia účinnosť)
- najnižšia možná teplota vody, ktorá zodpovedá požadovanej teplote (vyššia účinnosť).

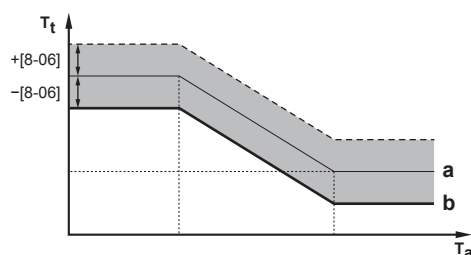
Keď je funkcia **Modulácia** deaktivovaná, požadovanú teplotu vody na výstupe nastavte v položke [2] **Hlavná zóna**.

#	Kód	Opis
[2.C.1]	[8-05]	Modulácia: <ul style="list-style-type: none"> ▪ 0 Nie (deaktivované) ▪ 1 Áno (aktivované) Poznámka: Požadovaná teplota vody na výstupe sa dá prečítať iba na používateľskom rozhraní.
[2.C.2]	[8-06]	Max. modulácia: <ul style="list-style-type: none"> ▪ 0°C~10°C Podľa tejto hodnoty teploty sa zvyšuje alebo znižuje požadovaná teplota vody na výstupe.



INFORMÁCIE

Keď je aktivovaná modulácia teploty na výstupe vody, krivka podľa počasia sa musí nastaviť na vyššiu hodnotu ako [8-06] a minimálna požadovaná menovitá hodnota teploty vody na výstupe musí dosiahnuť stabilnú pohodlnú menovitou hodnotu pre konkrétnu miestnosť. Ak chcete zvýšiť účinnosť, modulácia môže znížiť menovitou hodnotu vody na výstupe. Nastavením krivky podľa počasia na vyššiu hodnotu nemôže teplota klesnúť pod minimálnu menovitou hodnotu. Pozrite si obrázok nižšie.



- a Krivka podľa počasia
- b Minimálne požadovaná menovitá hodnota teploty vody na výstupe musí dosiahnuť stabilnú pohodlnú menovitou hodnotu pre konkrétnu miestnosť.

Uzatvárací ventil

Nasledujúca možnosť platí len pre prípad 2 zón teploty vody na výstupe. Ak sa používa 1 zóna teploty vody na výstupe, pripojte k výstupu ohrevu/chladienia uzatvárací ventil.

Uzatvárací ventil teploty vody na výstupe v hlavnej zóne sa môže zatvoriť za nasledovných okolností:



INFORMÁCIE

Počas odmravovania je uzatvárací ventil VŽDY otvorený.

Počas kúrenia: Ak je zapnutá funkcia [F-OB], uzatvárací ventil sa zatvorí, keď nie je žiadna požiadavka na ohrev z hlavnej zóny. Aktivujte toto nastavenie, ak chcete:

- zabrániť dodávke vody na výstupe do emitorov tepla v hlavnej zóne teploty vody na výstupe (prostredníctvom stanice so zmiešavacím ventilom) v prípade požiadavky z vedľajšej zóny teploty vody na výstupe,
- aktivovať ZAPNUTIE/VYPNUTIE čerpadla stanice so zmiešavacím ventilom LEN v prípade požiadavky.

#	Kód	Opis
[2.D.1]	[F-OB]	Uzatvárací ventil: <ul style="list-style-type: none"> ▪ 0 Nie : NIE je ovplyvňovaný požiadavkou na ohrev alebo chladienie. ▪ 1 Áno: sa uzatvára v prípade, ak neexistuje ŽIADNA požiadavka na ohrev alebo chladienie



INFORMÁCIE

Nastavenie [F-OB] je platné len v prípade nastavenia požiadavky na termostat alebo externý izbový termostat (NIE v prípade nastavenia teploty na výstupe vody).

Počas chladienia: Ak je zapnutá funkcia [F-OB], uzatvárací ventil sa zatvorí, keď je jednotka v režime chladiacej prevádzky. Toto nastavenie aktivujte, ak chcete zabrániť prechodu studenej vody na výstupe cez emitor tepla a vytváraniu kondenzátu (napr. slučky podlahového vykurovania alebo radiátory).

#	Kód	Opis
[2.D.2]	[F-OC]	Uzatvárací ventil: <ul style="list-style-type: none"> ▪ 0 Nie : NIE je ovplyvňovaný zmenou prevádzkového režimu v miestnosti na chladienie. ▪ 1 Áno: uzatvára sa, keď je prevádzkový režim v miestnosti chladienie.

Typ krivky PP

Krivku podľa počasia možno definovať pomocou metódy 2 **miesta** alebo **Odchýlka sklonu**.

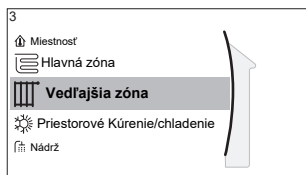
Pozrite si "[10.4.2 2-bodová krivka](#)" [▶ 154] a "[10.4.3 Krivka odchýlky gradientu](#)" [▶ 155].

#	Kód	Opis
[2.E]	nie je k dispozícii	<ul style="list-style-type: none"> ▪ 2 miesta ▪ Odchýlka sklonu

10.5.4 Vedľajšia zóna

Prehľad

Nasledujúce položky sú uvedené v zozname podponuky:

**[3] Vedľajšia zóna**

Obrazovka menovitej hodnoty

[3.1] **Plán**

[3.2] **Plán kúrenia**

[3.3] **Plán chladenia**

[3.4] **Režim žiadanej hodnoty**

[3.5] **Krivka kúrenia podľa počasia**

[3.6] **Krivka chladenia podľa počasia**

[3.7] **Typ emitora**

[3.8] **Rozsah žiadanej hodnoty**

[3.9] **Regulácia**

[3.A] **Typ vonkajšieho termostatu**

[3.B] **Delta T**

[3.C] **Typ krivky PP**

Obrazovka menovitej hodnoty

Teplotu vody na výstupe vo vedľajšej zóne regulujte prostredníctvom obrazovky menovitej hodnoty [3] **Vedľajšia zóna**.

Pozrite si časť "[10.3.5 Obrazovka menovitej hodnoty](#)" [▶ 148].

Plán

Signalizuje, či požadovaná teplota vody na výstupe zodpovedá plánu.

Pozrite si časť "[10.5.3 Hlavná zóna](#)" [▶ 164].

#	Kód	Opis
[3.1]	nie je k dispozícii	Plán: <ul style="list-style-type: none"> ▪ Nie ▪ Áno

Plán ohrevu

Definujte plán teploty ohrevu pre vedľajšiu zónu pomocou položky [3.2] **Plán kúrenia**.

Pozrite si časť "[10.3.7 Obrazovka plánu: príklad](#)" [▶ 149].

Plán chladenia

Definujte plán teploty chladenia pre vedľajšiu zónu pomocou položky [3.3] **Plán chladenia**.

Pozrite si časť "[10.3.7 Obrazovka plánu: príklad](#)" [▶ 149].

Režim žiadanej hodnoty

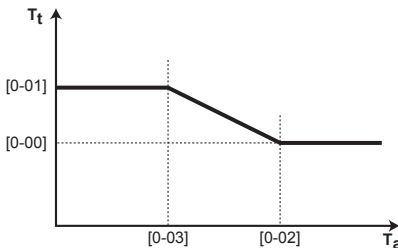
Režim menovitej hodnoty vedľajšej zóny môže byť nastavený nezávisle od režimu menovitej hodnoty hlavnej zóny.

Pozrite si časť "[Režim žiadanej hodnoty](#)" [▶ 165].

#	Kód	Opis
[3.4]	nie je k dispozícii	Režim žiadanej hodnoty: <ul style="list-style-type: none"> ▪ Pevné ▪ Kúrenie podľa počasia, pevné chladenie ▪ Podľa počasia

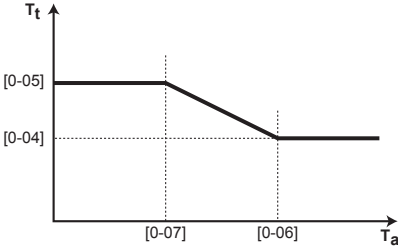
Krivka ohrevu WD

Nastavte ohrev pre vedľajšiu zónu podľa počasia (ak [3.4]=1 alebo 2):

#	Kód	Opis
[3.5]	[0-00] [0-01] [0-02] [0-03]	<p>Nastavte ohrev podľa počasia:</p> <p>Poznámka: Na nastavenie krivky podľa počasia sú k dispozícii 2 metódy. Pozrite si časti "10.4.2 2-bodová krivka" [▶ 154] a "10.4.3 Krivka odchýlky gradientu" [▶ 155]. Oba typy krivky vyžadujú konfiguráciu 4 nastavení na mieste inštalácie, a to podľa obrázka nižšie.</p>  <p> <ul style="list-style-type: none"> ▪ T_t: cieľová teplota vody na výstupe (vedľajšia zóna) ▪ T_a: vonkajšia teplota ▪ [0-03]: Nízka vonkajšia okolitá teplota. $-40^{\circ}\text{C} \sim +5^{\circ}\text{C}$ ▪ [0-02]: Vysoká vonkajšia okolitá teplota. $10^{\circ}\text{C} \sim 25^{\circ}\text{C}$ ▪ [0-01]: Požadovaná teplota na výstupe vody, keď sa vonkajšia teplota rovná alebo je nižšia ako nízka okolitá teplota. $[9-05]^{\circ}\text{C} \sim [9-06]^{\circ}\text{C}$ <p>Poznámka: Táto hodnota musí byť vyššia ako hodnota [0-00], pretože v prípade nízkych vonkajších teplôt sa vyžaduje teplejšia voda.</p> <ul style="list-style-type: none"> ▪ [0-00]: Požadovaná teplota na výstupe vody, keď sa vonkajšia teplota rovná alebo je vyššia ako vysoká okolitá teplota. $[9-05] \sim \min(45, [9-06])^{\circ}\text{C}$ <p>Poznámka: Táto hodnota musí byť nižšia ako hodnota [0-01], pretože v prípade vysokých vonkajších teplôt sa vyžaduje menej teplá voda.</p> </p>

Krivka chladenia WD

Nastavte chladenie pre vedľajšiu zónu podľa počasia (ak [3.4]=2):

#	Kód	Opis
[3.6]	[0-04] [0-05] [0-06] [0-07]	<p>Nastavte chladenie podľa počasia:</p> <p>Poznámka: Na nastavenie krivky podľa počasia sú k dispozícii 2 metódy. Pozrite si časti "10.4.2 2-bodová krivka" [▶ 154] a "10.4.3 Krivka odchýlky gradientu" [▶ 155]. Oba typy krivky vyžadujú konfiguráciu 4 nastavení na mieste inštalácie, a to podľa obrázka nižšie.</p>  <p> <ul style="list-style-type: none"> ▪ T_t: cieľová teplota vody na výstupe (vedľajšia zóna) ▪ T_a: vonkajšia teplota ▪ [0-07]: Nízka vonkajšia okolitá teplota. 10°C ~ 25°C ▪ [0-06]: Vysoká vonkajšia okolitá teplota. 25°C~43°C ▪ [0-05]: Požadovaná teplota na výstupe vody, keď sa vonkajšia teplota rovná alebo je nižšia ako nízka okolitá teplota. [9-07]°C~[9-08]°C <p>Poznámka: Táto hodnota musí byť vyššia ako hodnota [0-04], pretože v prípade nízkej vonkajšej teploty sa vyžaduje menej studená voda.</p> <ul style="list-style-type: none"> ▪ [0-04]: Požadovaná teplota na výstupe vody, keď sa vonkajšia teplota rovná alebo je vyššia ako vysoká okolitá teplota. [9-07]°C~[9-08]°C <p>Poznámka: Táto hodnota musí byť nižšia ako hodnota [0-05], pretože v prípade vysokej vonkajšej teploty sa vyžaduje chladnejšia voda.</p> </p>

Typ emitora

Ďalšie informácie na tému **Typ emitora** nájdete v časti "[10.5.3 Hlavná zóna](#)" [▶ 164].

#	Kód	Opis
[3.7]	[2-0D]	<p>Typ emitora:</p> <ul style="list-style-type: none"> ▪ 0: Podlahové kúrenie ▪ 1: Jednotka s ventilátormi ▪ 2: Radiátor

Nastavenie typu emitora ovplyvňuje rozsah menovitej hodnoty ohrevu miestnosti a cieľovú hodnotu delta T pri ohreve, a to takto:

Typ emitora Vedľajšia zóna	Rozsah menovitej hodnoty ohrevu miestnosti [9-05]~[9-06]	Cieľová hodnota delta T pri ohreve [1-0C]
0: Podlahové kúrenie	Maximálne 55°C	Premenná (pozrite si [3.B.1])
1: Jednotka s ventilátormi	Maximálne 55°C	Premenná (pozrite si [3.B.1])
2: Radiátor	Maximálne 70°C	Fixná hodnota 10°C

Rozsah žiadanej hodnoty

Ďalšie informácie na tému **Rozsah žiadanej hodnoty** nájdete v časti "10.5.3 Hlavná zóna" [▶ 164].

#	Kód	Opis
Rozsah teploty vody na výstupe pre vedľajšiu zónu teploty vody na výstupe (= zónu teploty vody na výstupe s najvyššou teplotou vody na výstupe pri ohreve a najnižšou teplotou vody na výstupe pri chladení)		
[3.8.1]	[9-05]	Minimálna teplota kúrenia: 15°C~37°C
[3.8.2]	[9-06]	Maximálna teplota kúrenia <ul style="list-style-type: none"> [2-0D]=2 (vedľajšia zóna druhu emitora = radiátor) 37°C~70°C Inak: 37°C~55°C
[3.8.3]	[9-07]	Minimálna teplota chladenia <ul style="list-style-type: none"> 5°C~18°C
[3.8.4]	[9-08]	Maximálna teplota chladenia <ul style="list-style-type: none"> 18°C~22°C

Regulácia

Typ regulácie vedľajšej zóny je určený len na čítanie. Určuje ho typ regulácie hlavnej zóny.

Pozrite si časť "10.5.3 Hlavná zóna" [▶ 164].

#	Kód	Opis
[3.9]	nie je k dispozícii	Regulácia: <ul style="list-style-type: none"> Voda na výstupe ak je typ regulácie hlavnej zóny Voda na výstupe. Externý izbový termostat, ak je typ regulácie hlavnej zóny: <ul style="list-style-type: none"> Externý izbový termostat alebo Izbový termostat.

Typ vonkajšieho termostatu

Používa sa len v prípade regulácie externým izbovým termostatom.

Pozrite si tiež časť "10.5.3 Hlavná zóna" [▶ 164].

#	Kód	Opis
[3.A]	[C-06]	Typ externého izbového termostatu pre vedľajšiu zónu: <ul style="list-style-type: none"> ▪ 1: 1 kontakt. Pripojené iba k 1 digitálnemu vstupu (X2M/35a) ▪ 2: 2 kontakty. Pripojené k 2 digitálnym vstupom (X2M/34a a X2M/35a)

Teplota vody na výstupe: Delta T

Ďalšie informácie nájdete v časti "[10.5.3 Hlavná zóna](#)" [▶ 164].

#	Kód	Opis
[3.B.1]	[1-0C]	Delta T, kúrenie: Na dobrú prevádzku emitorov tepla sa požaduje minimálny rozdiel teplôt v režime ohrevu. <ul style="list-style-type: none"> ▪ Pre modely E: <ul style="list-style-type: none"> - Ak [2-0D]=2, hodnota je pevne stanovená na 10°C - Inak: 3°C~10°C ▪ Pre modely E7: <ul style="list-style-type: none"> - Ak [2-0D]=2: 10°C~12°C - Inak: 3°C~12°C
[3.B.2]	[1-0E]	Delta T, chladenie: Na dobrú prevádzku emitorov ohrevu v režime chladenia sa vyžaduje minimálny teplotný rozdiel. <ul style="list-style-type: none"> ▪ 3°C~10°C

Typ krivky PP

Existujú 2 metódy definovania kriviek závislých od počasia:

- **2 miesta** (pozrite si časť "[10.4.2 2-bodová krivka](#)" [▶ 154])
- **Odchýlka sklonu** (pozrite si časť "[10.4.3 Krivka odchýlky gradientu](#)" [▶ 155])

V časti [2.E] **Typ krivky PP** si môžete vybrať, ktorú metódu chcete použiť.

V časti [3.C] **Typ krivky PP** sa vyberá metóda zobrazuje ako údaj len na čítanie (rovnaká hodnota ako v časti [2.E]).

#	Kód	Opis
[2.E]/[3.C]	nie je k dispozícii	<ul style="list-style-type: none"> ▪ 2 miesta ▪ Odchýlka sklonu

10.5.5 Ohrev/chladenie miestnosti

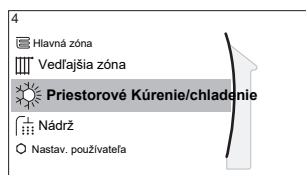


INFORMÁCIE

Chladenie je použiteľné len v prípade reverzibilných modelov.

Prehľad

Nasledujúce položky sú uvedené v zozname podponuky:



[4] Priestorové Kúrenie/chladenie

- [4.1] Prevádzkový režim
- [4.2] Plán prevádzkového režimu
- [4.3] Prevádzkový rozsah
- [4.4] Počet zón
- [4.5] Prev. režim čerpadla
- [4.6] Typ jednotky
- [4.7] alebo [4.8] Obmedzenie čerpadla
- [4.9] Čerpadlo mimo rozsahu
- [4.A] Zvýšenie okolo 0°C
- [4.B] Prekročenie
- [4.C] Ochrana pred zamrznutím

O prevádzkových režimoch v miestnosti

Vaša jednotka môže byť model určený na ohrev alebo ohrev/chladenie:

- Ak je vaša jednotka model určený na ohrev, môže ohrievať miestnosti.
- Ak je vaša jednotka model určený na ohrev/chladenie, môže ohrievať a chladiť miestnosti. V systéme musíte určiť, ktorý prevádzkový režim sa má použiť.

Určenie, či je nainštalovaný model tepelného čerpadla na ohrev/chladenie

1	Prejdite na [4]: Priestorové Kúrenie/chladenie.	
2	Skontrolujte, či je položka [4.1] Prevádzkový režim uvedená a upraviteľná. Ak áno, model tepelného čerpadla na ohrev/chladenie je nainštalovaný.	

Ak chcete v systéme určiť, ktorý prevádzkový režim sa má v miestnosti použiť, môžete:

Môžete...	umiestnenia,
Skontrolovať, ktorý prevádzkový režim v miestnosti sa práve používa.	Domovská obrazovka
Natrvalo nastaviť prevádzkový režim v miestnosti.	Hlavná ponuka
Obmedziť automatickú zmenu podľa mesačného plánu.	

Kontrola prevádzkového režimu v miestnosti, ktorý sa práve používa

Režim prevádzky miestnosti sa zobrazí na domovskej obrazovke:


- Keď je jednotka v režime ohrevu, je zobrazená ikona ☀.
- Keď je jednotka v režime chladenia, je zobrazená ikona ❄.

Indikátor stavu zobrazuje, či je jednotka momentálne v prevádzke:

- Keď jednotka nie je v prevádzke, indikátor stavu zobrazí modrú pulzáciu s intervalom približne 5 sekúnd.
- Keď je jednotka v prevádzke, indikátor stavu nepretržite svieti namodro.

Nastavenie prevádzkového režimu v miestnosti





1	Prejdite na [4.1]: Priestorové Kúrenie/chladenie > Prevádzkový režim	
---	--	--

2	Vyberte jednu z nasledujúcich možností: <ul style="list-style-type: none"> ▪ Kúrenie: iba režim ohrevu ▪ Chladenie: iba režim chladenia ▪ Automaticky: prevádzkový režim automaticky prepína medzi ohrevom a chladením na základe vonkajšej teploty. Obmedzené podľa mesiaca v súlade s časťou Plán prevádzkového režimu [4.2]. 	
----------	--	---

Keď je vybraný režim **Automaticky**, jednotka prepína prevádzkový režim podľa nastavenia **Plán prevádzkového režimu** [4.2]. V tomto pláne koncový používateľ označuje, ktorá prevádzka je povolená pre konkrétny mesiac.

Obmedzenie automatickej zmeny podľa plánu

Podmienky: Nastavte prevádzkový režim v miestnosti na možnosť **Automaticky**.

1	Prejdite na [4.2]: Priestorové Kúrenie/chladenie > Plán prevádzkového režimu .	
2	Vyberte mesiac.	
3	Pre každý mesiac vyberte požadovanú možnosť: <ul style="list-style-type: none"> ▪ Reverzibilný: neobmedzené ▪ Len kúrenie: obmedzené ▪ Len chladenie: obmedzené 	
4	Potvrďte zmeny.	

Príklad: Obmedzenia prepínania

Obdobie	Obmedzenie
V chladnom období. Príklad: Október, November, December, Január, Február a Marec.	Len kúrenie
V teplom období. Príklad: Jún, Júl a August.	Len chladenie
Prechodné obdobie. Príklad: Apríl, Máj a September.	Reverzibilný

Jednotka určuje svoj prevádzkový režim podľa vonkajšej teploty, ak:

- **Prevádzkový režim=Automaticky** a
- **Plán prevádzkového režimu=Reverzibilný**.

Jednotka určuje svoj prevádzkový režim tak, aby bola neustále v nasledujúcich prevádzkových rozsahoch:

- **Teplota vypnutia vykurovania miestností**
- **Teplota vypnutia chladenia miestností**

Vonkajšia teplota je časovo spriemerovaná. Ak vonkajšia teplota klesne, zapne sa prevádzkový režim ohrevu a naopak.

Ak je vonkajšia teplota medzi **Teplota vypnutia vykurovania miestností** a **Teplota vypnutia chladenia miestností**, prevádzkový režim zostane nezmenený.

Prevádzkový rozsah

V závislosti od priemernej vonkajšej teploty je prevádzka jednotky v režime ohrevu miestností alebo chladenia miestností zakázaná.

#	Kód	Opis
[4.3.1]	[4-02]	Teplota vypnutia vykurovania miestností: keď priemerná vonkajšia teplota stúpne nad túto hodnotu, ohrev miestnosti sa vypne. ^(a) <ul style="list-style-type: none"> 14°C~35°C
[4.3.2]	[F-01]	Teplota vypnutia chladenia miestností: keď priemerná vonkajšia teplota klesne pod túto hodnotu, chladenie miestnosti sa vypne. ^(a) <ul style="list-style-type: none"> 10°C~35°C

^(a) Toto nastavenie sa používa pre automatické prepínanie ohrevu/chladenia.

Výnimka: ak je na regulácii izbového termostatu nastavená konfigurácia systému s jednou zónou teploty vody na výstupe a rýchlými tepelnými emitormi, režim prevádzky sa zmení na základe nameranej vnútornej teploty. Okrem požadovanej izbovej teploty ohrevu/chladenia inštalatér nastavuje hodnotu hysterézy (napr. pre ohrev táto hodnota súvisí s požadovanou teplotou chladenia) a hodnotu odchýlky (napr. pre ohrev táto hodnota súvisí s požadovanou teplotou ohrevu).

Príklad: Jednotka je konfigurovaná takto:

- Požadovaná izbová teplota v režime ohrevu: 22°C
- Požadovaná izbová teplota v režime chladenia: 24°C
- Hodnota hysterézy: 1°C
- Odchýlka: 4°C

Prepnutie z ohrevu na chladenie sa uskutoční, keď izbová teplota stúpne nad maximálnu požadovanú teplotu chladenia plus hodnota hysterézy (teda 24+1=25°C) a požadovanú teplotu chladenia plus hodnota odchýlky (teda 22+4=26°C).

Naopak, prepnutie z chladenia na ohrev sa uskutoční, keď izbová teplota klesne pod minimálnu požadovanú teplotu ohrevu mínus hodnota hysterézy (teda 22-1=21°C) a požadovanú teplotu chladenia mínus hodnota odchýlky (teda 24-4=20°C).

Kontrolný časovač na zabránenie veľmi častému prepínaniu medzi ohrevom a chladením.

#	Kód	Opis
		Nastavenia prepínania súvisiace s vnútornou teplotou. Používa sa, len keď je vybraný režim Automaticky a na regulácii izbového termostatu je nastavená konfigurácia systému s 1 zónou teploty vody na výstupe a rýchlými tepelnými emitormi.

#	Kód	Opis
nie je k dispozícii	[4-0B]	Hysteréza: zaručuje, že prepínanie sa uskutoční, len keď to bude potrebné. Prevádzkový režim v miestnosti sa prepína z ohrevu na chladenie len v prípade, keď izbová teplota stúpne nad požadovanú teplotu chladenia plus hysteréza. ▪ Rozsah: 1°C~10°C
nie je k dispozícii	[4-0D]	Odchýlka: zaručuje, že sa vždy zachováva aktívna požadovaná izbová teplota. V režime ohrevu sa prevádzkový režim v miestnosti zmení len v prípade, keď izbová teplota stúpne nad požadovanú teplotu ohrevu plus hodnota odchýlky. ▪ Rozsah: 1°C~10°C

Počet zón

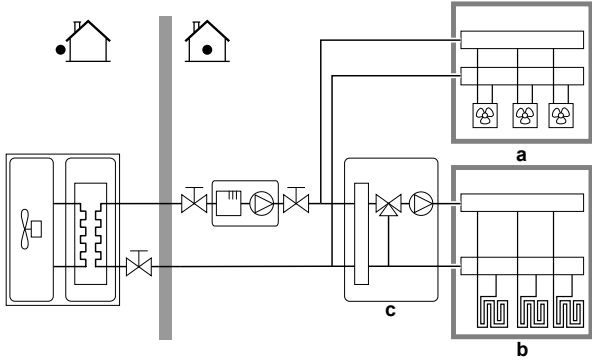
Systém môže dodávať teplú vodu na výstupe až do 2 zón teploty vody. Počas nastavovania konfigurácie sa musí nastaviť počet zón vody.



INFORMÁCIE

Zmiešavacia stanica. Ak vaše rozloženie systému obsahuje 2 zóny LWT (LWT - teplota vody na výstupe), musíte pred hlavnú zónu LWT nainštalovať zmiešavaciu stanicu.

#	Kód	Opis
[4.4]	[7-02]	<ul style="list-style-type: none"> ▪ 0: Samostatná zóna <p>Len jedna zóna teploty vody na výstupe:</p> <p>a Hlavná zóna teploty vody na výstupe</p>

#	Kód	Opis
[4.4]	[7-02]	<p>▪ 1: Dvojitá zóna</p> <p>Dve zóny teploty vody na výstupe. Na dosiahnutie požadovanej teploty vody na výstupe sa používa hlavná zóna teploty vody na výstupe, ktorá sa skladá z emitorov tepla s vyšším zaťažením a zmiešavacej stanice. V režime ohrevu:</p>  <p>a Vedľajšia zóna teploty vody na výstupe: najvyššia teplota</p> <p>b Hlavná zóna teploty vody na výstupe: najnižšia teplota</p> <p>c Zmiešavacia stanica</p>



POZNÁMKA

Ak systém NENAKONFIGURUJETE týmto spôsobom, môže dôjsť k poškodeniu tepelných emitorov. Ak existujú 2 zóny, dôležité je, aby pri ohreve:

- zóna s najnižšou teplotou vody bola konfigurovaná ako hlavná zóna a
- zóna s najvyššou teplotou vody bola konfigurovaná ako vedľajšia zóna.



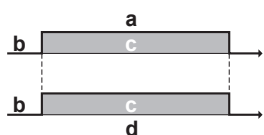
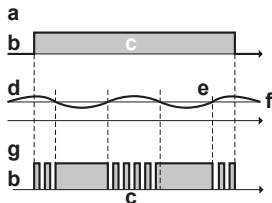
POZNÁMKA

Ak sa používajú 2 zóny a typy emitorov nie sú konfigurované správne, voda s vysokou teplotou sa môže odosielať do emitora s nízkou teplotou (podlahové kúrenie). Ak chcete predísť takejto situácii:

- Nainštalujte akvostatický/termostatický ventil, aby ste predišli príliš vysokej teplote v emitore s nižšou teplotou.
- Uistite sa, že ste typy emitorov pre hlavnú zónu [2.7] a vedľajšiu zónu [3.7] nastavili správne podľa pripojeného emitora.

Prev. režim čerpadla

Ak je prevádzka ohrevu/chladenia miestnosti VYP, čerpadlo je vždy VYP. Ak je prevádzka ohrevu/chladenia miestnosti ZAP, máte možnosť voľby medzi týmito režimami prevádzky:

#	Kód	Opis
[4.5]	[F-0D]	<p>Prev. režim čerpadla:</p> <ul style="list-style-type: none"> 0 Nepretržitý: nepretržitá prevádzka čerpadla bez ohľadu na stav termo ZAP alebo VYP. Poznámka: Pri nepretržitej prevádzke čerpadla sa spotrebuje viac elektrickej energie ako pri skúšobnej prevádzke alebo prevádzke na základe požiadavky.  <p>a Regulácia ohrevu/chladenia miestnosti b Vypnutie c Zapnutie d Prevádzka čerpadla</p>
[4.5]	[F-0D]	<ul style="list-style-type: none"> 1 Vzorkovanie: čerpadlo sa ZAPNE v prípade požiadavky na ohrev alebo chladenie, keď teplota na výstupe vody ešte nedosiahla požadovanú teplotu. V prípade stavu termo VYP sa čerpadlo spustí každé 3 minúty a kontroluje sa teplota vody a potreba požiadavky na ohrev alebo chladenie. Poznámka: Skúšobná prevádzka je k dispozícii IBA na reguláciu teploty vody na výstupe.  <p>a Regulácia ohrevu/chladenia miestnosti b Vypnutie c Zapnutie d Teplota na výstupe vody e Skutočná f Požadovaná g Prevádzka čerpadla</p>

#	Kód	Opis
[4.5]	[F-0D]	<ul style="list-style-type: none"> 2 Žiadosť: prevádzka čerpadla na základe požiadania. Príklad: Používa sa izbový termostat, ktorý vytvára stav termo ZAP/VYP. Poznámka: Požiadavka NIE JE k dispozícii na reguláciu teploty vody na výstupe. <p> a Regulácia ohrevu/chladenia miestnosti b Vypnutie c Zapnutie d Požiadavka na ohrev (od externého izbového termostatu alebo izbového termostatu) e Prevádzka čerpadla </p>

Typ jednotky

V tejto časti ponuky si môžete prečítať, ktorý typ jednotky sa používa:

#	Kód	Opis
[4.6]	[E-02]	Typ jednotky: <ul style="list-style-type: none"> 0 Reverzibilný 1 Len kúrenie

Obmedzenie čerpadla

Obmedzenie otáčok čerpadla definuje maximálne otáčky čerpadla. V bežných podmienkach by sa predvolené nastavenie NEMALO upravovať. Obmedzenie otáčok čerpadla sa potlačí, keď je rýchlosť prúdenia v rozsahu minimálneho prúdenia (chyba 7H).

Vo väčšine prípadov môžete namiesto použitia možnosti [9-0D]/[9-0E] zabrániť hluku pri prúdení tým, že vykonáte hydraulické vyváženie.

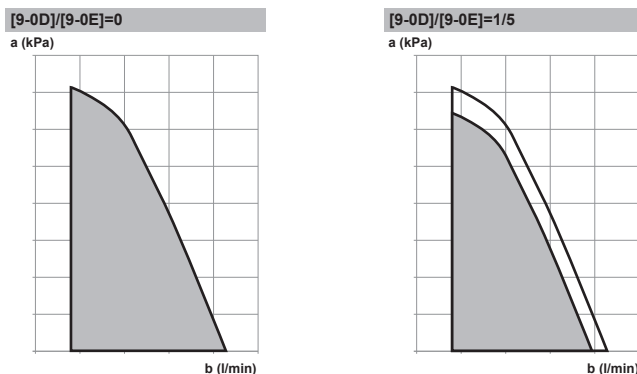
#	Kód	Opis
[4.7]	[9-0D]	Obmedzenie : zobrazuje sa len vtedy, keď NIE JE nainštalovaná súprava Bizone (EKMIKPOA alebo EKMIKPHA). Obmedzenie čerpadla Možné hodnoty: pozrite si nižšie.
[4.8.1]	[9-0E]	Obmedzenie : zobrazuje sa len vtedy, keď je nainštalovaná súprava Bizone (EKMIKPOA alebo EKMIKPHA). Obmedzenie čerpadla Hlavná zóna Možné hodnoty: pozrite si nižšie.

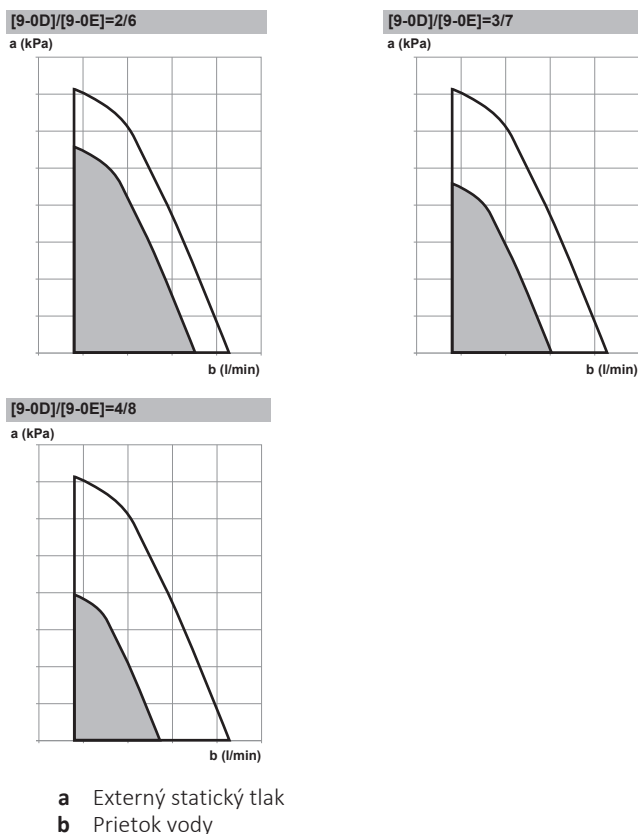
#	Kód	Opis
[4.8.2]	[9-0D]	Obmedzenie: zobrazuje sa len vtedy, keď je nainštalovaná súprava Bizone (EKMIKPOA alebo EKMIKPHA). Obmedzenie čerpadla Vedľajšia zóna Možné hodnoty: pozrite si nižšie.

Possible values:

Hodnota	Opis
0	Bez obmedzenia
1~4	Všeobecné obmedzenie. Pre všetky podmienky je k dispozícii určité obmedzenie. Požadovaná kontrola hodnoty delta T a pohodlná prevádzka NIE SÚ zaručené. <ul style="list-style-type: none"> ▪ 1: 90% rýchlosť čerpadla ▪ 2: 80% rýchlosť čerpadla ▪ 3: 70% rýchlosť čerpadla ▪ 4: 60% rýchlosť čerpadla
5~8	Obmedzenie, keď sa nepoužívajú žiadne aktivátory. Keď nie je k dispozícii žiadny výstup ohrevu, obmedzenie otáčok čerpadla možno použiť. Keď nie je k dispozícii žiadny výstup ohrevu, otáčky čerpadla určuje len hodnota delta T v závislosti od požadovanej kapacity. S týmto rozsahom obmedzenia je možné definovať hodnotu delta T a pohodlná prevádzka je zaručená. Počas režimu vzorkovania je čerpadlo v prevádzke len krátko, aby sa namerala teplota vody, ktorá signalizuje, či sa prevádzka vyžaduje. <ul style="list-style-type: none"> ▪ 5: 90% rýchlosť čerpadla počas vzorkovania ▪ 6: 80% rýchlosť čerpadla počas vzorkovania ▪ 7: 70% rýchlosť čerpadla počas vzorkovania ▪ 8: 60% rýchlosť čerpadla počas vzorkovania

Maximálne hodnoty závisia od typu jednotky:





Čerpadlo mimo rozsahu

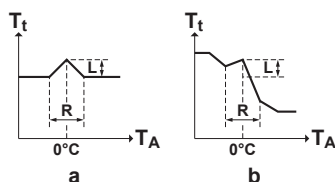
Ak je funkcia prevádzky čerpadla deaktivovaná, čerpadlo sa zastaví, ak je vonkajšia teplota vyššia ako hodnota upravená v nastavení **Teplota vypnutia vykurovania miestností** [4-02] alebo ak vonkajšia teplota klesne pod hodnotu upravenú v nastavení **Teplota vypnutia chladenia miestností** [F-01]. Ak je prevádzka čerpadla aktivovaná, prevádzka čerpadla je možná pri všetkých vonkajších teplotách.

#	Kód	Opis
[4.9]	[F-00]	Prevádzka čerpadla: <ul style="list-style-type: none"> 0: deaktivovaná, ak je vonkajšia teplota vyššia ako nastavenie [4-02] alebo nižšia ako nastavenie [F-01] v závislosti od prevádzkového režimu ohrevu/chladenia. 1: Povolená pre všetky vonkajšie teploty.

Zvýšenie okolo 0°C

Toto nastavenie sa používa na kompenzáciu možných tepelných strát budovy z dôvodu vyparovania roztopeného ľadu alebo snehu. (napr. v krajinách so studeným podnebím).

Pri ohreve sa požadovaná teplota na výstupe vody lokálne zvyšuje pri vonkajšej teplote 0°C. Táto kompenzácia sa môže vybrať, keď sa používa absolútna požadovaná teplota alebo požadovaná teplota podľa počasia (pozrite si obrázok nižšie).



- a Absolútna požadovaná teplota vody na výstupe
b Teplota vody na výstupe podľa počasia

#	Kód	Opis
[4.A]	[D-03]	Zvýšenie okolo $\theta^{\circ}\text{C}$: <ul style="list-style-type: none"> ▪ 0: Nie ▪ 1: zvýšiť o 2°C, rozsah 4°C ▪ 2: zvýšiť o 4°C, rozsah 4°C ▪ 3: zvýšiť o 2°C, rozsah 8°C ▪ 4: zvýšiť o 4°C, rozsah 8°C

Prekročenie

Obmedzenie: Táto funkcia je použiteľná len v režime ohrevu.

Táto funkcia definuje, o koľko sa môže teplota vody zvýšiť nad požadovanú teplotu vody na výstupe predtým, ako sa kompresor zastaví. Kompresor sa opäť spustí, keď teplota vody na výstupe klesne pod požadovanú teplotu vody na výstupe.

#	Kód	Opis
[4.B]	[9-04]	Prekročenie: <ul style="list-style-type: none"> ▪ $1^{\circ}\text{C}\sim 4^{\circ}\text{C}$

Nedosiahnutie hodnoty

Obmedzenie: Táto funkcia je použiteľná len v režime chladenia počas spustenia kompresora. NEPOUŽÍVA SA pri stabilnej prevádzke.

Táto funkcia definuje, o koľko môže teplota vody klesnúť pod požadovanú teplotu vody na výstupe predtým, ako sa kompresor zastaví. Kompresor sa opäť spustí, keď teplota vody na výstupe stúpne nad požadovanú teplotu vody na výstupe.

#	Kód	Opis
nie je k dispozícii	[9-09]	Nedosiahnutie hodnoty: <ul style="list-style-type: none"> ▪ $1^{\circ}\text{C}\sim 18^{\circ}\text{C}$

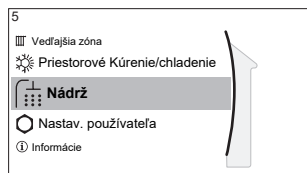
Ochrana pred zamrznutím

Ochrana pred zamrznutím [1.4] alebo [4.C] zabraňuje prílišnému chladu v miestnosti. Ďalšie informácie o ochrane pred mrazom nájdete v časti "10.5.2 Miestnosť" [▶ 159].

10.5.6 Nádrž

Prehľad

Nasledujúce položky sú uvedené v zozname podponuky:



[5] Nádrž

Obrazovka menovitej hodnoty

[5.1] Výkonná prevádzka

[5.2] Komfortná žiadaná hodnota

[5.3] Úsporná žiadaná hodnota

[5.4] Žiadaná hodnota opätovného ohrevu

[5.5] Plán

[5.6] Režim zahrievania

[5.7] Dezinfekcia

[5.8] Maximum

[5.9] Hysteréza

[5.A] Hysteréza

[5.B] Režim žiadanej hodnoty

[5.C] Krivka podľa počasia

[5.D] Okraj

[5.E] Typ krivky PP

Obrazovka menovitej hodnoty nádrže

Teplotu teplej vody pre domácnosť môžete nastaviť pomocou obrazovky menovitej hodnoty. Viac informácií o tomto kroku nájdete v časti "[10.3.5 Obrazovka menovitej hodnoty](#)" [▶ 148].

Výkonná prevádzka

Môžete použiť výkonnú prevádzku, aby ste okamžite začali ohrievať vodu na prednastavenú hodnotu (pohodlie uskladnenia). Takto sa však spotrebuje viac energie. Ak je aktívna výkonná prevádzka, na domovskej obrazovke sa zobrazí .

Spustenie výkonnej prevádzky

Funkciu **Výkonná prevádzka** aktivujte alebo deaktivujte takto:

1	Prejdite na [5.1]: Nádrž > Výkonná prevádzka	
2	Prepnite režim silného výkonu na možnosť Vypnuté alebo Zapnuté .	

Príklad použitia: Okamžite potrebujete viac teplej vody

Ak ste v niektorej z uvedených situácií:

- Už ste minuli väčšiu časť teplej vody.
- Nemôžete čakať do ďalšej naplánovanej činnosti na ohrev nádrže na teplú vodu pre domácnosť.

Potom môžete aktivovať výkonnú prevádzku teplej vody pre domácnosť.

Výhoda: Voda v nádrži na teplú vodu pre domácnosť sa začne okamžite ohrievať na nastavenú hodnotu (pohodlie uskladnenia).



INFORMÁCIE

Keď je aktívna výkonná prevádzka, výrazne sa zvyšuje riziko problémov so znížením kapacity ohrevu/chladenia miestnosti a problémov s pohodlím. V prípade častej spotreby teplej vody pre domácnosť bude dochádzať k častým a dlhodobým prerušeniam ohrevu/chladenia miestnosti.

Komfortná žiadaná hodnota

Používa sa, len keď sa teplá voda pre domácnosť pripravuje v režime **Len plán** alebo **Plán + opätovný ohrev**. Pri programovaní plánu môžete ako vopred nastavenú hodnotu využiť menovitú hodnotu pohodlného režimu. Ak budete chcieť neskôr zmeniť menovitú hodnotu akumulácie, zmenu stačí urobiť na jednom mieste.

Nádrž sa bude ohrievať, kým sa nedosiahne **akumulovaná teplota pohodlného režimu**. Ide o vyššiu požadovanú teplotu, keď je naplánovaná pohodlná akumulácia.

Okrem toho možno naprogramovať zastavenie akumulácie. Táto funkcia zastaví ohrev nádrže, a to aj v prípade, ak sa NEDOSIAHLA nastavená menovitá hodnota. Zastavenie akumulácie programujte len vtedy, keď je ohrev nádrže absolútne neprijateľný.

#	Kód	Opis
[5.2]	[6-0A]	Komfortná žiadaná hodnota: ▪ 30°C~[6-0E]°C

Úsporná žiadaná hodnota

Teplota úspornej akumulácie označuje nižšiu požadovanú teplotu v nádrži. Je to požadovaná teplota, keď je naplánovaná úsporná akumulácia (uprednostňuje sa cez deň).

#	Kód	Opis
[5.3]	[6-0B]	Úsporná žiadaná hodnota: ▪ 30°C~min(50,[6-0E])°C

Žiadaná hodnota opätovného ohrevu

Požadovaná teplota opätovného ohrevu v nádrži sa používa:

- v režime **Plán + opätovný ohrev**, počas režimu opätovného ohrevu: garantovaná minimálna teplota nádrže je nastavená pomocou **Žiadaná hodnota opätovného ohrevu** mínus hysteréza opätovného ohrevu. Ak teplota v nádrži klesne pod túto hodnotu, nádrž sa bude ohrievať.
- v režime pohodlnej akumulácie na určenie priority prípravy teplej vody pre domácnosť. Keď sa teplota v nádrži zvýši nad túto hodnotu, príprava teplej vody pre domácnosť a ohrev/chladienie miestnosti sa uskutočňujú postupne.

#	Kód	Opis
[5.4]	[6-0C]	Žiadaná hodnota opätovného ohrevu: ▪ 30°C~min(50,[6-0E])°C

Plán

Plán teploty zásobníka môžete nastaviť pomocou obrazovky plánovania. Viac informácií o tejto obrazovke nájdete v časti "[10.3.7 Obrazovka plánu: príklad](#)" [▶ 149].

Režim zahrievania

Teplá voda pre domácnosť sa môže pripravovať 3 rôznymi spôsobmi. Navzájom sa líšia spôsobom nastavenia požadovanej teploty v nádrži a spôsobom reakcie jednotky.

#	Kód	Opis
[5.6]	[6-0D]	Režim zahrievania: <ul style="list-style-type: none"> ▪ 0: Len opätovný ohrev: povolený je len opätovný ohrev. ▪ 1: Plán + opätovný ohrev: nádrž na teplú vodu pre domácnosť sa ohrieva podľa plánu a medzi naplánovanými cyklami ohrevu, opätovný ohrev je povolený. ▪ 2: Len plán: nádrž na teplú vodu pre domácnosť sa môže ohrievať LEN podľa plánu.

Podrobnejšie informácie nájdete v návode na obsluhu.



INFORMÁCIE

Riziko zníženia kapacity ohrevu miestnosti v prípade nádrže na teplú vodu pre domácnosť bez interného ohrievača s pomocným čerpadlom: v prípade častej spotreby teplej vody pre domácnosť bude dochádzať k častým a dlhodobým prerušeniam ohrevu/chladenia miestnosti, a to po výbere nasledujúcej možnosti:

Len opätovný ohrev > Režim zahrievania > Nádrž.

Dezinfekcia

Týka sa len inštalácií s nádržou na teplú vodu pre domácnosť.

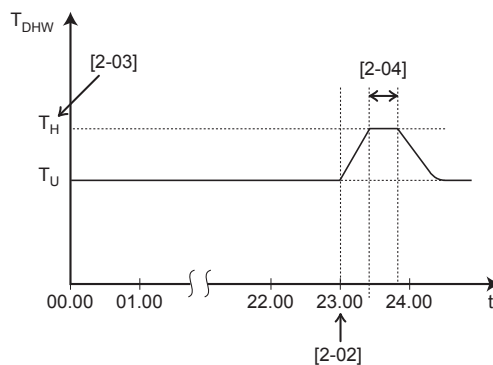
Funkcia dezinfekcie dezinfikuje nádrž na teplú vodu pre domácnosť pravidelným ohrevom teplej vody pre domácnosť na určenú teplotu.



UPOZORNENIE

Nastavenia funkcie dezinfekcie MUSÍ konfigurovať inštalatér podľa platných právnych predpisov.

#	Kód	Opis
[5.7.1]	[2-01]	Aktivácia: <ul style="list-style-type: none"> ▪ 0: Nie ▪ 1: Áno
[5.7.2]	[2-00]	Deň prevádzky: <ul style="list-style-type: none"> ▪ 0: Každý deň ▪ 1: Pondelok ▪ 2: Utorok ▪ 3: Streda ▪ 4: Štvrtok ▪ 5: Piatok ▪ 6: Sobota ▪ 7: Nedeľa
[5.7.3]	[2-02]	Čas spustenia
[5.7.4]	[2-03]	Žiadaná hodnota nádrže: 55°C~75°C
[5.7.5]	[2-04]	Trvanie: 5~60 minút



T_{DHW} Teplota teplej vody pre domácnosť
 T_U Používateľská menovitá hodnota teploty
 T_H Vysoká menovitá hodnota teploty [2-03]
 t Čas



VAROVANIE

Uvedomte si, že teplota teplej vody pre domácnosť v kohútiku pre teplú vodu sa rovná hodnote vybratej v nastavení na mieste inštalácie [2-03] po dezinfekcii.

Ak vysoká teplota teplej vody pre domácnosť môže predstavovať prípadné riziko zranenia ľudí, musí sa nainštalovať zmiešavací ventil (inštalácia na mieste) na prípojke výstupu teplej vody nádrže na teplú vodu pre domácnosť. Tento zmiešavací ventil má zabezpečovať, aby sa teplota teplej vody v kohútiku teplej vody nikdy nezvýšila nad nastavenú maximálnu hodnotu. Maximálna povolená teplota teplej vody sa vyberá podľa platných predpisov.



UPOZORNENIE

Uistite sa, že čas spustenia funkcie dezinfekcie [5.7.3] s definovaným trvaním [5.7.5] NEPRERUŠÍ možnú požiadavku na teplú vodu pre domácnosť.



UPOZORNENIE

Plán povolenia prídavného ohrievača [9.4.2] sa používa na obmedzenie alebo povolenie prevádzky ohrievača s pomocným čerpadlom v rámci týždenného programu. Rada: Ak chcete predísť neúspešnému fungovaniu dezinfekcie, povoľte spustenie ohrievača s pomocným čerpadlom (podľa týždenného programu) minimálne 4 hodiny pred naplánovaným spustením dezinfekcie. Ak je prevádzka ohrievača s pomocným čerpadlom počas dezinfekcie obmedzená, táto funkcia NEBUDE úspešne fungovať a zobrazí sa príslušné varovanie typu AH.



POZNÁMKA

Režim Dezinfekcia. Aj keď VYPNETE prevádzku ohrevu nádrže ([C.3]: **Prevádzka > Nádrž**), režim Dezinfekcia zostane aktívny. Ak ju však VYPNETE pri spustenej dezinfekcii, zobrazí sa chyba AH.



INFORMÁCIE

V prípade zobrazenia kódu chyby AH a v prípade, že nedošlo k prerušeniu funkcie dezinfekcie z dôvodu odberu teplej vody pre domácnosť, sa odporúča vykonať nasledujúce aktivity:

- Po výbere režimu **Len opätovný ohrev** alebo **Plán + opätovný ohrev** sa odporúča naprogramovať spustenie funkcie dezinfekcie minimálne 4 hodiny po poslednom očakávanom veľkom odbere teplej vody. Toto spustenie môže byť upravené v inštalatérskych nastaveniach (funkcia dezinfekcie).
- Po výbere režimu **Len plán** sa odporúča naprogramovať úkon **Úsporný** 3 hodiny pred naplánovaným spustením funkcie dezinfekcie v predhriatej nádrži.

**INFORMÁCIE**

Funkcia dezinfekcie sa znovu spúšťa v prípade, keď teplota vody pre domácnosť klesne o 5°C pod cieľovú teplotu dezinfekcie počas doby trvania.

Maximálna menovitá hodnota teploty teplej vody pre domácnosť

Maximálna teplota, ktorú môžu používatelia vybrať pre teplú vodu pre domácnosť. Toto nastavenie sa môže použiť na obmedzenie teploty v kohútikoch teplej vody.

**INFORMÁCIE**

Pri dezinfekcii nádrže na teplú vodu pre domácnosť môže teplota teplej vody pre domácnosť prekročiť túto maximálnu teplotu.

**INFORMÁCIE**

Pri obmedzení maximálnej teploty teplej vody pre domácnosť dodržiavajte platné predpisy.

#	Kód	Opis
[5.8]	[6-0E]	<p>Maximum:</p> <p>Maximálna teplota, ktorú môžu používatelia vybrať pre teplú vodu pre domácnosť. Toto nastavenie sa môže použiť na obmedzenie teploty v kohútikoch teplej vody.</p> <p>Maximálna teplota sa NEPOUŽÍVA počas dezinfekcie. Pozrite si funkciu dezinfekcie.</p>

Hysteréza (hysteréza ZAP. na tepelnom čerpadle)

Používa sa keď sa teplá voda pre domácnosť pripravuje iba v režime opätovného ohrevu. Keď teplota nádrže poklesne pod teplotu opätovného ohrevu mínus teplotu hysterézy ZAP na tepelnom čerpadle, ohrieva sa nádrž až do teploty opätovného ohrevu.

Minimálna teplota ZAP je 20°C, aj keď je hysteréza menovitej hodnoty menšia ako 20°C.

#	Kód	Opis
[5.9]	[6-00]	<p>Hysteréza ZAP na tepelnom čerpadle</p> <ul style="list-style-type: none"> 2°C~40°C

Hysteréza (hysteréza opätovného ohrevu)

Používa sa, keď sa teplá voda pre domácnosť pripravuje v naplánovanom režime a v režime opätovného ohrevu. Keď teplota nádrže klesne pod teplotu ohrevu mínus teplotu hysterézy ohrevu, nádrž sa zohreje na teplotu opätovného ohrevu.

#	Kód	Opis
[5.A]	[6-08]	<p>Hysteréza opätovného ohrevu</p> <ul style="list-style-type: none"> 2°C~20°C

Režim žiadanej hodnoty

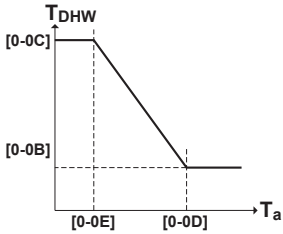
#	Kód	Opis
[5.B]	nie je k dispozícii	Režim žiadanej hodnoty: <ul style="list-style-type: none"> ▪ Pevné ▪ Podľa počasia

Krivka podľa počasia

Ak je aktívna prevádzka podľa počasia, požadovaná teplota vody v nádrži sa určuje automaticky na základe priemernej vonkajšej teploty: nižšie vonkajšie teploty vedú k vyšším požadovaným teplotám v nádrži, pretože studená vodovodná voda je chladnejšia, a naopak.

V prípade prípravy teplej vody pre domácnosť v **Len plán** alebo **Plán + opätovný ohrev** sa teplota pohodlnej akumulácie určuje podľa počasia (na základe krivky podľa počasia), teploty úspornej akumulácie a opätovného ohrevu sa NEURČUJÚ podľa počasia.

Ak sa teplá voda pre domácnosť pripravuje len v **Len opätovný ohrev**, požadovaná teplota vody v nádrži sa určuje podľa počasia (na základe krivky podľa počasia). Počas prevádzky v režime podľa počasia koncový používateľ nemôže upraviť požadovanú teplotu vody v nádrži na používateľskom rozhraní. Pozrite si tiež časť "**10.4 Krivka podľa počasia**" [▶ 154].

#	Kód	Opis
[5.C]	[0-0E] [0-0D] [0-0C] [0-0B]	<p>Krivka podľa počasia:</p>  <ul style="list-style-type: none"> ▪ T_{DHW}: požadovaná teplota v nádrži. ▪ T_a: (priemerná) vonkajšia okolitá teplota ▪ [0-0E]: nízka vonkajšia okolitá teplota: $-40^{\circ}\text{C}\sim 5^{\circ}\text{C}$ ▪ [0-0D]: vysoká vonkajšia okolitá teplota: $10^{\circ}\text{C}\sim 25^{\circ}\text{C}$ ▪ [0-0C]: požadovaná teplota v nádrži, keď sa vonkajšia teplota rovná alebo je nižšia ako nízka okolitá teplota: <ul style="list-style-type: none"> - $45^{\circ}\text{C}\sim [6-0E]^{\circ}\text{C}$ (pre modely E) - $\min(45, [6-0E])^{\circ}\text{C}\sim [6-0E]^{\circ}\text{C}$ (pre modely E7) ▪ [0-0B]: požadovaná teplota v nádrži, keď je vonkajšia teplota rovnaká alebo vyššia ako vysoká okolitá teplota: $35^{\circ}\text{C}\sim [6-0E]^{\circ}\text{C}$

Okraj

Pri prevádzke v režime teplej vody pre domácnosť možno pre prevádzku tepelného čerpadla nastaviť tieto hodnoty hysterézy:

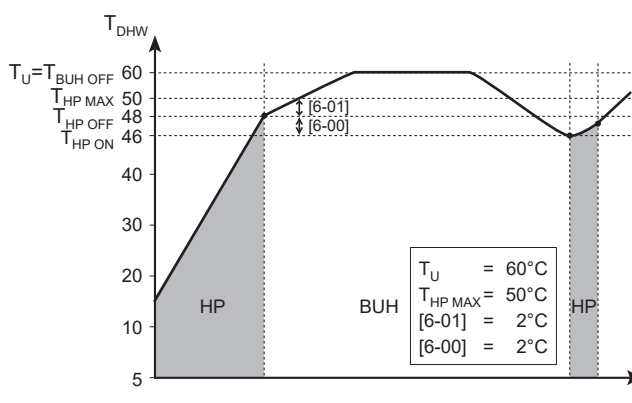
#	Kód	Opis
[5.D]	[6-01]	Rozdiel teploty určujúci teplotu VYPNUTIA tepelného čerpadla. Rozsah: 0°C~10°C

Príklad: menovitá hodnota (T_U) > maximálna teplota tepelného čerpadla-[6-01]
($T_{HP\ MAX}$ -[6-01])



INFORMÁCIE

Hodnoty uvedené v nasledujúcom grafe slúžia ako príklady. Ďalšie podrobnosti o prevádzkovom rozsahu teplej vody pre domácnosť tejto jednotky nájdete v technickej príručke.



BUH Záložný ohrievač

HP Tepelné čerpadlo. Ak čas ohrevu pomocou tepelného čerpadla trvá príliš dlho, môže sa vykonať pomocný ohrev pomocou záložného ohrievača.

$T_{BUH\ OFF}$ Teplota VYP. záložného ohrievača (T_U)

$T_{HP\ MAX}$ Maximálna teplota tepelného čerpadla na snímači v nádrži na teplú vodu pre domácnosť

$T_{HP\ OFF}$ Teplota VYPNUTIA tepelného čerpadla ($T_{HP\ MAX}$ -[6-01])

$T_{HP\ ON}$ Teplota ZAPNUTIA tepelného čerpadla ($T_{HP\ OFF}$ -[6-00])

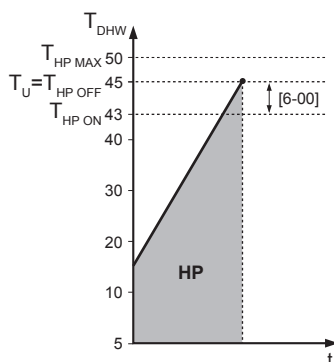
T_{DHW} Teplota teplej vody pre domácnosť

T_U

Používateľská menovitá hodnota teploty (nastavená na používateľskom rozhraní)

t Čas

Príklad: menovitá hodnota (T_U) ≤ maximálna teplota tepelného čerpadla-[6-01]
($T_{HP\ MAX}$ -[6-01])



HP Tepelné čerpadlo. Ak čas ohrevu pomocou tepelného čerpadla trvá príliš dlho, môže sa vykonať pomocný ohrev pomocou záložného ohrievača.

$T_{HP\ MAX}$ Maximálna teplota tepelného čerpadla na snímači v nádrži na teplú vodu pre domácnosť

$T_{HP\ OFF}$ Teplota VYPNUTIA tepelného čerpadla ($T_{HP\ MAX}$ -[6-01])

$T_{HP\ ON}$ Teplota ZAPNUTIA tepelného čerpadla ($T_{HP\ OFF}$ -[6-00])

T_{DHW} Teplota teplej vody pre domácnosť

T_U

Používateľská menovitá hodnota teploty (nastavená na používateľskom rozhraní)

t Čas

**INFORMÁCIE**

Maximálna teplota tepelného čerpadla závisí od okolitej teploty. Ďalšie informácie nájdete v kapitole o prevádzkovom rozsahu.

Typ krivky PP

Existujú 2 metódy definovania kriviek závislých od počasia:

- **2 miesta** (pozrite si časť "10.4.2 2-bodová krivka" [▶ 154])
- **Odchýlka sklonu** (pozrite si časť "10.4.3 Krivka odchýlky gradientu" [▶ 155])

V časti [2.E] **Typ krivky PP** si môžete vybrať, ktorú metódu chcete použiť.

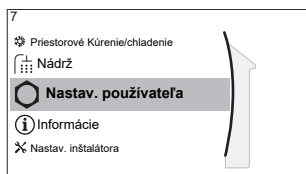
V časti [5.E] **Typ krivky PP** sa vybraná metóda zobrazuje ako údaj len na čítanie (rovnaká hodnota ako v časti [2.E]).

#	Kód	Opis
[2.E]/[5.E]	nie je k dispozícii	<ul style="list-style-type: none"> ▪ 0: 2 miesta ▪ 1: Odchýlka sklonu

10.5.7 Nastav. používateľa

Prehľad

Nasledujúce položky sú uvedené v zozname podponuky:

**[7] Nastav. používateľa**

- [7.1] Jazyk
- [7.2] Čas/dátum
- [7.3] Dovoľenka
- [7.4] Tichý
- [7.5] Cena elektrickej energie
- [7.6] Cena plynu

Jazyk

#	Kód	Opis
[7.1]	nie je k dispozícii	Jazyk

Čas/dátum

#	Kód	Opis
[7.2]	nie je k dispozícii	Nastavte lokálny čas a dátum

**INFORMÁCIE**

Predvolene je aktivovaný letný čas a formát hodín je nastavený na možnosť 24 hodín. Ak chcete tieto nastavenia zmeniť, po inicializácii jednotky to môžete urobiť v štruktúre ponuky (**Nastav. používateľa** > **Čas/dátum**).

Dovolenka

O dovolenkovom režime

Počas dovolenky môžete dovolenkový režim používať na úpravu štandardných plánov bez toho, aby ste ich museli meniť. Ak je aktívny dovolenkový režim, prevádzka ohrevu/chladenia miestnosti a prevádzka teplej vody pre domácnosť sa vypnú. Ochrana pred mrazom a prevádzka dezinfekcie zostanú aktívne.

Bežný pracovný postup

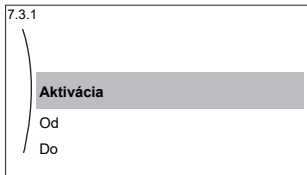





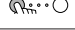
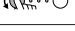
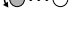

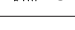
Používanie dovolenkového režimu štandardne pozostáva z týchto fáz:

- 1 Aktivácia dovolenkového režimu.
- 2 Nastavenie dátumu začiatku a dátumu ukončenia vašej dovolenky.

Kontrola aktivovania alebo spustenia režimu dovolenky

Ak sa na domácej obrazovke zobrazuje , režim dovolenky je aktívny.

Konfigurácia dovolenky

1	Aktivujte režim dovolenky.	—
	<ul style="list-style-type: none"> ▪ Prejdite na [7.3.1]: Nastav. používateľa > Dovolenka > Aktivácia. 	
	<ul style="list-style-type: none"> ▪ Vyberte položku Zapnuté. 	
2	Nastavte prvý deň dovolenky.	—
	<ul style="list-style-type: none"> ▪ Prejdite na [7.3.2]: Od. 	
	<ul style="list-style-type: none"> ▪ Vyberte dátum. 	 
	<ul style="list-style-type: none"> ▪ Potvrďte zmeny. 	
3	Nastavte posledný deň dovolenky.	—
	<ul style="list-style-type: none"> ▪ Prejdite na [7.3.3]: Do. 	
	<ul style="list-style-type: none"> ▪ Vyberte dátum. 	 
	<ul style="list-style-type: none"> ▪ Potvrďte zmeny. 	

Tichý

O tichom režime

Tichý režim môžete použiť na zníženie hluku spôsobeného vonkajšou jednotkou. Zníži sa však tiež kapacita ohrevu a chladenia systému. K dispozícii je niekoľko úrovní tichého režimu.

Inštalatér môže:

- Úplne deaktivovať tichý režim
- Manuálne aktivovať úroveň tichého režimu
- Povoľiť používateľovi programovať plán tichého režimu

- Konfigurovať obmedzenia na základe miestnych nariadení


Ak inštalatér túto možnosť povolí, používateľ môže programovať plán tichého režimu.



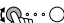
INFORMÁCIE

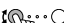
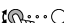
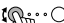


Ak je vonkajšia teplota pod nulou, odporúčame NEPOUŽÍVAŤ najnižšiu úroveň tichého režimu.

Kontrola aktivovania tichého režimu

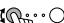
Ak sa na domovskej obrazovke zobrazí , je aktívny tichý režim.

Používanie tichého režimu

1	Prejdite na [7.4.1]: Nastav. používateľa > Tichý > Režim.	
2	Vykonajte jeden z uvedených krokov:	—

Ak chcete...	Potom...	
Úplne deaktivovať tichý režim	Vyberte položku Vypnuté . Výsledok: Jednotka je v tichom režime. Používateľ toto nastavenie nemôže zmeniť.	
Manuálne aktivovať úroveň tichého režimu	Vyberte položku Manuálne .	
	Prejdite na časť [7.4.3] Úroveň a vyberte príslušnú úroveň tichého režimu. Príklad: Najtichšie . Výsledok: Jednotka vždy pracuje vo vybratej úrovni tichého režimu. Používateľ toto nastavenie nemôže zmeniť.	
<ul style="list-style-type: none"> ▪ Povoľiť používateľovi programovať plán tichého režimu ALEBO ▪ Konfigurovať obmedzenia na základe miestnych nariadení 	Vyberte položku Automaticky . Výsledok: <ul style="list-style-type: none"> ▪ Používateľ (alebo vy) môže tento plán naprogramovať v časti [7.4.2] Plán. Viac informácií o plánovaní nájdete v časti "10.3.7 Obrazovka plánu: príklad" [▶ 149]. ▪ Obmedzenia môžete konfigurovať v ponuke [7.4.4] Obmedzenia. Pozri nižšie. ▪ Možné výsledky tichého režimu sa líšia v závislosti od plánu (ak je naprogramovaný) a obmedzení (ak sú povolené/definované). Pozri nižšie. 	

Konfigurácia obmedzení

1	Povoľte obmedzenia. Prejdite do ponuky [7.4.4.1]: Nastav. používateľa > Tichý > Obmedzenia > Aktivovať a vyberte možnosť Áno .	
---	--	---

2	Definujte obmedzenia (čas + úroveň), ktoré sa majú používať pred obedom (AM): <ul style="list-style-type: none"> ▪ [7.4.4.2] Obmedzený čas doobeda Príklad: Od 9:00 do 11:00. ▪ [7.4.4.3] Obmedzená úroveň doobeda Príklad: Tichšie 	🔊...○
3	Definujte obmedzenia (čas + úroveň), ktoré sa majú používať po obede (PM): <ul style="list-style-type: none"> ▪ [7.4.4.4] Obmedzený čas poobede Príklad: Od 15:00 do 19:00. ▪ [7.4.4.5] Obmedzená úroveň poobede Príklad: Najtichšie 	🔊...○

Možné výsledky, keď je tichý režim nastavený na možnosť Automaticky

Ak...			Potom tichý režim =...
Sú povolené obmedzenia?	Sú definované obmedzenia (čas + úroveň)?	Je naprogramovaný plán?	
Nie	nie je k dispozícii	Nie	VYP.
		Áno	Riadi sa plánom
Áno	Nie	Nie	VYP.
		Áno	Riadi sa plánom
	Áno	Nie	Riadi sa obmedzením
		Áno	<ul style="list-style-type: none"> ▪ Počas obmedzenia času: ak je úroveň obmedzenia prísnejšia ako naplánovaná úroveň, potom sa systém riadi obmedzením. V opačnom prípade sa riadi plánom. ▪ Mimo obmedzenia času: riadi sa plánom.

Ceny elektrickej energie a cena plynu

Použiteľné len v kombinácii s bivalentnou funkciou. Pozrite si tiež časť "Bivalentný režim" [▶ 222].

#	Kód	Opis
[7.5.1]	nie je k dispozícii	Cena elektrickej energie > Vysoké
[7.5.2]	nie je k dispozícii	Cena elektrickej energie > Stredné
[7.5.3]	nie je k dispozícii	Cena elektrickej energie > Nízke
[7.6]	nie je k dispozícii	Cena plynu

**INFORMÁCIE**

Cenu za elektrickú energiu možno nastaviť len vtedy, keď je bivalentný zdroj ZAPNUTÝ ([9.C.1] alebo [C-02]). Tieto hodnoty možno nastaviť len v štruktúre ponuky [7.5.1], [7.5.2] a [7.5.3]. NEPOUŽÍVAJTE nastavenia prehľadu.

Ceny elektrickej energie v prípade príspevku na kWh obnoviteľnej energie

Pri nastavovaní cien energie možno vziať do úvahy príspevok. Hoci sa môžu prevádzkové náklady zvýšiť, celkové prevádzkové náklady budú v prípade náhrady nákladov optimalizované.

**POZNÁMKA**

Nezabudnite upraviť nastavenie cien energie na konci zúčtovacieho obdobia.

Príklad

Uvádzame príklad a ceny alebo hodnoty použité v tomto príklade NIE SÚ presné.

Údaje	Cena/kWh
Cena plynu	4,08
Cena elektrickej energie	12,49
Príspevok na obnoviteľný ohrev za kWh	5

Výpočet ceny plynu

Cena plynu=reálna cena plynu+(príspevok/kWh×0,9)

Cena plynu=4,08+(5×0,9)

Cena plynu=8,58

Výpočet ceny elektrickej energie

Cena elektrickej energie=reálna cena elektrickej energie+príspevok/kWh

Cena elektrickej energie=12,49+5

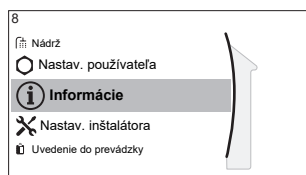
Cena elektrickej energie=17,49

Cena	Hodnota v rozhraní Breadcrumb
Plyn: 4,08 /kWh	[7.6]=8.6
Elektrická energia: 12,49 /kWh	[7.5.1]=17

10.5.8 Informácia

Prehľad

Nasledujúce položky sú uvedené v zozname podponuky:



[8] Informácie

- [8.1] Údaje o energii
- [8.2] História porúch
- [8.3] Informácie o predajcovi
- [8.4] Senzory
- [8.5] Akčné členy
- [8.6] Prevádzkové režimy
- [8.7] O programe
- [8.8] Stav pripojenia
- [8.9] Čas prevádzky
- [8.A] Resetovať

Informácie o predajcovi

Inštalatér sem môže uviesť svoje kontaktné číslo.

#	Kód	Opis
[8.3]	nie je k dispozícii	Číslo, na ktoré môžu používatelia volať v prípade problémov.

Resetovať

Resetovanie nastavení konfigurácie uložených v MMI (používateľské rozhranie vnútornej jednotky).

Príklad: Meranie energie, nastavenie počas sviatkov a dovoleníek.



INFORMÁCIE

Týmto sa nezresetujú nastavenia konfigurácie a prevádzkové nastavenia vnútornej jednotky.

#	Kód	Opis
[8.A]	nie je k dispozícii	Zresetujte MMI EEPROM na továrenské nastavenie

Zobrazenie možných informácií

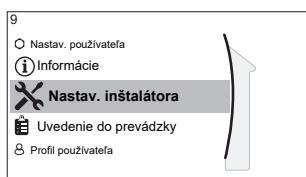
V ponuke...	Môžete zobrazit'...
[8.1] Údaje o energii	Vytvorená energia, spotrebovaná energia a spotrebovaný plyn
[8.2] História porúch	História porúch
[8.3] Informácie o predajcovi	Kontakt/číslo linky pomoci
[8.4] Senzory	Izba, nádrž alebo teplá voda pre domácnosť, vonku a teplota vody na výstupe (ak je to možné)
[8.5] Akčné členy	Stav/režim každého akčného člena Príklad: ZAP./VYP. čerpadla na teplú vodu pre domácnosť
[8.6] Prevádzkové režimy	Aktuálny prevádzkový režim Príklad: Režim odmraz./návrat oleja

V ponuke...	Môžete zobraziť...
[8.7] O programe	Informácie o verzii systému
[8.8] Stav pripojenia	Informácie o stave pripojenia jednotky, izbového termostatu a adaptéra siete LAN.
[8.9] Čas prevádzky	Čas prevádzky konkrétnych súčastí systému

10.5.9 Nastav. inštalátora

Prehľad

Nasledujúce položky sú uvedené v zozname podponuky:



[9] Nastav. inštalátora

- [9.1] Sprievodca konfiguráciou
- [9.2] Teplá úžitková voda
- [9.3] Záložný ohrievač
- [9.4] Prídavný ohrievač
- [9.5] Núdzový režim
- [9.6] Vyvažovanie
- [9.7] Ochrana pred zmrznutím potrubia
- [9.8] Zdroj elektrickej energie s výhodnou sadzbou za kWh
- [9.9] Kontrola spotreby energie
- [9.A] Meranie spotreby energie
- [9.B] Senzory
- [9.C] Bivalentný
- [9.D] Výstup alarmu
- [9.E] Automatický reštart
- [9.F] Funkcia úspory energie
- [9.G] Deaktivovať ochrany
- [9.H] Vynútené odmrazenie
- [9.I] Prehľad prevádzkových nastavení
- [9.N] Exportovať nastavenia MMI
- [9.P] Dvojjónová súprava

Sprievodca konfiguráciou

Po prvom ZAPNUTÍ systému vám používateľské rozhranie pomôže zobrazením Sprievodcu konfiguráciou. Týmto spôsobom môžete upraviť väčšinu dôležitých úvodných nastavení. Jednotka tak bude môcť fungovať správne. Potom možno v prípade potreby upraviť podrobnejšie nastavenia v štruktúre ponuky.

Ak chcete reštartovať Sprievodcu konfiguráciou, prejdite do ponuky **Nastav. inštalátora > Sprievodca konfiguráciou** [9.1].

Nádrž teplej vody pre domácnosť

Táto časť platí len pre systémy s nainštalovanou voliteľnou nádržou na teplú vodu pre domácnosť.

Teplá úžitková voda

Nasledovné nastavenie určuje, či môže systém pripravovať teplú vodu pre domácnosť a ktorá nádrž sa má používať. Nasledujúce nastavenie upravte podľa reálnej inštalácie.

#	Kód	Opis
[9.2.1]	[E-05] ^(a) [E-06] ^(a) [E-07] ^(a)	<ul style="list-style-type: none"> ▪ Bez TUV Nie je nainštalovaná žiadna nádrž. ▪ EKHWS/E, malý objem Nádrž s ohrievačom s pomocným čerpadlom nainštalovaným na bočnej strane nádrže, objem 150 l alebo 180 l. ▪ EKHWS/E, veľký objem Nádrž s ohrievačom s pomocným čerpadlom nainštalovaným na bočnej strane nádrže, objem 200 l, 250 l alebo 300 l. ▪ EKHWP/HYC Nádrž s voliteľným ohrievačom s pomocným čerpadlom nainštalovaným na vrchnej strane nádrže. ▪ 3. strana, malá špirála Nádrž tretej strany s cievkou väčšou ako 1,05 m². ▪ 3. strana, veľká špirála Nádrž tretej strany s cievkou väčšou ako 1,80 m².

^(a) Použite štruktúru ponuky namiesto nastavení prehľadov. Nastavenie štruktúry ponuky [9.2.1] nahrádza nasledujúce 3 nastavenia prehľadu:

- [E-05]: dokáže systém pripraviť teplú vodu pre domácnosť?
- [E-06]: je v systéme nainštalovaná nádrž na teplú vodu pre domácnosť?
- [E-07]: aký typ nádrže na teplú vodu pre domácnosť je nainštalovaný?

V prípade modelu EKHWP odporúčame používať nasledujúce nastavenia:

#	Kód	Položka	EKHWP
[9.2.1]	[E-07]	Typ nádrže	5: EKHWP/HYC
nie je k dispozícii	[4-05]	Typ termistora	0: automaticky
[5.8]	[6-0E]	Maximálna teplota v nádrži	≤80°C

V prípade používania modelu EKHWS*D* / EKHWSU*D* odporúčame používať nasledujúce nastavenia:

#	Kód	Položka	EKHWS*D* / EKHWSU*D*	
			150/180	200/250/300
[9.2.1]	[E-07]	Typ nádrže	0: EKHWS/E, malý objem	3: EKHWS/E, veľký objem
nie je k dispo zícii	[4-05]	Typ termistora	0: automaticky	1: typ 1
[5.8]	[6-0E]	Maximálna teplota v nádrži	≤60°C	≤75°C

V prípade nádrže tretej strany odporúčame použiť nasledujúce nastavenia:

#	Kód	Položka	Nádrž od tretej strany	
			Cievka ≥ 1,05 m ²	Cievka ≥ 1,8 m ²
[9.2.1]	[E-07]	Typ nádrže	7: 3. strana, malá špirála	8: 3. strana, veľká špirála
nie je k dispo zícii	[4-05]	Typ termistora	0: automaticky	1: typ 1
[5.8]	[6-0E]	Maximálna teplota v nádrži	≤60°C	≤75°C

Čerpadlo TUV

#	Kód	Opis
[9.2.2]	[D-02]	<p>Čerpadlo TUV:</p> <ul style="list-style-type: none"> ▪ 0: Žiadne čerpadlo TUV: NENAINŠTALOVANÉ ▪ 1: Okamžitá dodávka teplej úžitkovej vody: nainštalované na okamžitú dodávku teplej vody, keď sa odoberá vodovodná voda. Používateľ nastaví časovanie prevádzky čerpadla teplej vody pre domácnosť pomocou plánu. Riadenie tohto čerpadla je možné pomocou používateľského rozhrania. ▪ 2: Dezinfekcia: inštalované na dezinfekciu. Spúšťa sa, keď sa používa dezinfekčná funkcia nádrže na teplú vodu pre domácnosť. Žiadne ďalšie nastavenia nie sú potrebné.

Pozrite si tiež:

- "6.4.4 Čerpadlo na teplú vodu pre domácnosť na okamžite teplú vodu" [▶ 56]
- "6.4.5 Čerpadlo na teplú vodu pre domácnosť na dezinfekciu" [▶ 57]

Plán čerpadla TUV

Naprogramujte plán pre čerpadlo teplej vody pre domácnosť **(len pre čerpadlo teplej vody dodávané na mieste inštalácie na sekundárny výmenník)**.

Naprogramujte plán čerpadla na teplú vodu pre domácnosť na určenie, kedy treba čerpadlo zapnúť a vypnúť.

Po zapnutí čerpadlo pracuje a zaručuje, že je v kohútiku okamžite k dispozícii teplá voda. Ak chcete šetriť energiu, čerpadlo zapínajte počas dňa len vtedy, keď potrebujete okamžite teplú vodu.

Záložný ohrievač

Okrem typu záložného ohrievača musíte v používateľskom rozhraní nastaviť aj napätie, konfiguráciu a kapacitu.

Správna funkcia merania alebo kontroly spotreby energie vyžaduje nastavenie kapacity pre rôzne kroky záložného ohrievača. Odmeranie hodnoty odporu každého ohrievača umožní nastaviť presný výkon ohrievača a výsledkom budú presnejšie údaje o energii.

Typ záložného ohrievača

Záložný ohrievač je prispôsobený na zapojenie do najčastejšie používaných elektrických sietí Európy. Typ záložného ohrievača možno zobraziť, no nemožno ho zmeniť.

#	Kód	Opis
[9.3.1]	[E-03]	<ul style="list-style-type: none"> ▪ 3: 6V ▪ 4: 9W

Napätie

- Pre model 6V môže byť toto nastavené na:
 - 230 V, 1 fáza
 - 230 V, 3 fázy
- V prípade modelu 9W je táto hodnota fixne nastavená na možnosť 400 V, 3 fázy.

#	Kód	Opis
[9.3.2]	[5-0D]	<ul style="list-style-type: none"> ▪ 0: 230 V, 1 fáza ▪ 1: 230 V, 3 fázy ▪ 2: 400 V, 3 fázy

Konfigurácia

Záložný ohrievač možno konfigurovať rôznymi spôsobmi. Môžete si vybrať len 1-krokový záložný ohrievač alebo 2-krokový záložný ohrievač. Ak vyberiete 2-krokovú možnosť, kapacita druhého kroku závisí od tohto nastavenia. Zároveň môžete pre prípad núdze vybrať vyššiu kapacitu druhého kroku.

#	Kód	Opis
[9.3.3]	[4-0A]	<ul style="list-style-type: none"> ▪ 0: relé 1 ▪ 1: relé 1/relé 1+2 ▪ 2: relé 1/relé 2 ▪ 3: relé 1/relé 2 Núdzový režim relé 1+2



INFORMÁCIE

Nastavenia [9.3.3] a [9.3.5] sú prepojené. Zmena jedného nastavenia ovplyvňuje druhé. Ak zmeníte jedno nastavenie, skontrolujte či druhé zostalo podľa očakávania.

**INFORMÁCIE**

Počas bežnej prevádzky sa kapacita druhého kroku záložného ohrievača pri menovitom napätí rovná hodnote [6-03]+[6-04].

**INFORMÁCIE**

Ak je aktívny parameter [4-0A]=3 a núdzový režim, spotreba energie záložného ohrievača je maximálna a rovná sa hodnote $2 \times [6-03] + [6-04]$.

**INFORMÁCIE**

Len pre systémy s integrovanou nádržou na teplú vodu pre domácnosť: ak je nastavenie menovitej hodnoty teploty akumulácie vyššie ako 50°C, spoločnosť Daikin NEODPORÚČA deaktivovať druhý krok záložného ohrievača, pretože by to malo veľký vplyv na čas, ktorý jednotka potrebuje na ohrev nádrže na teplú vodu pre domácnosť.

Stupeň výkonu 1

#	Kód	Opis
[9.3.4]	[6-03]	▪ Kapacita prvého kroku záložného ohrievača pri menovitom napätí.

Prídavný stupeň výkonu 2

#	Kód	Opis
[9.3.5]	[6-04]	▪ Rozdiel výkonu druhého a prvého kroku záložného ohrievača pri menovitom napätí. Menovitá hodnota závisí od konfigurácie záložného ohrievača.

Vyváženie

Aktivácia záložného ohrievača závisí od nasledujúcich podmienok:

1 Je povolený záložný ohrievač?

Toto nastavenie sa definuje v ponuke [4-00] Prevádzka záložného ohrievača.

2 Pod akou vonkajšou teplotou je povolený záložný ohrievač?

Toto nastavenie sa definuje v ponukách [5-00] a [5-01] Nastavenia rovnovážnej teploty. Tieto nastavenia platia len vtedy, keď je povolená prevádzka záložného ohrievača ([4-00]=1). Predvolená hodnota [5-00] sa líši v závislosti od modelov E a E7.

3 Je potrebné aktivovať záložný ohrievač?

Toto nastavenie definuje logika záložného ohrievača. Logika sa líši v závislosti od modelov E a E7. V prípade modelov E7 systém aktivuje záložný ohrievač LEN v týchto situáciách:

- Kompresor je už spustený na maximálnu kapacitu
- Menovitá hodnota teploty vody na výstupe sa NEDOSIAHLA
- Teplota vody na výstupe sa v pevnom časovom intervale NEZVYŠUJE dostatočne rýchlo. Pevný časový interval sú predvolene 3 minúty, no automaticky sa prispôsobuje vášmu systému pri skúšobnej prevádzke ohrevu miestnosti (pozrite si časť "[11.4.3 Spustenie skúšobnej prevádzky](#)" [▶ 242]), a to v závislosti od reálneho objemu vody v systéme.

#	Kód	Opis
[9.3.6]	[5-00]	<p>Vyváženie: deaktivovať záložný ohrievač (alebo externý záložný zdroj tepla v prípade bivalentného systému) pri ohreve miestnosti, keď je teplota vyššia ako rovnovážna teplota?</p> <ul style="list-style-type: none"> ▪ 0: Nie (predvolene pre modely E7, toto nastavenie nie je potrebné meniť, no je to možné) ▪ 1: Áno (predvolene pre modely E)
[9.3.7]	[5-01]	<p>Vyváženie teploty: vonkajšia teplota, pod ktorou je povolená prevádzka záložného ohrievača (alebo externého záložného zdroja tepla v prípade bivalentného systému).</p> <p>Rozsah: $-15^{\circ}\text{C}\sim 35^{\circ}\text{C}$</p>



INFORMÁCIE

Platí, ak [5-00]=1:

Pri okolitej teplote vyššej ako 10°C bude tepelné čerpadlo v prevádzke do teploty 65°C . Konfigurácia vyššej menovitej hodnoty s okolitou teplotou vyššou ako nastavená rovnovážna teplota zabráni aktivácii záložného ohrievača. Záložný ohrievač sa aktivuje LEN vtedy, ak zvýšite rovnovážnu teplotu [5-01] na požadovanú okolitú teplotu, ktorá musí dosiahnuť vyššiu menovitú hodnotu.

Prevádzka

#	Kód	Opis
[9.3.8]	[4-00]	<p>Prevádzka záložného ohrievača:</p> <ul style="list-style-type: none"> ▪ 0: Zakázané ▪ 1: Povolené ▪ 2: Len teplá úžitková voda: prevádzka záložného ohrievača sa aktivuje pre teplú vodu pre domácnosť a deaktivuje sa pre ohrev miestnosti.



INFORMÁCIE

Ak je ohrev teplej vody pre domácnosť pomocou tepelného čerpadla príliš pomalý, môže to ovplyvniť pohodlnú prevádzku okruhu ohrevu/chladenia miestnosti. V takom prípade povoľte záložnému ohrievaču, aby pomáhal pri príprave teplej vody pre domácnosť nastavením hodnoty [4-00]=1 alebo 2.

Ohrievač s pomocným čerpadlom

Kapacita / Kapacita prídavného ohrievača

Správna funkcia merania a/alebo kontroly spotreby energie vyžaduje nastavenie výkonu ohrievača s pomocným čerpadlom. Odmeranie hodnoty odporu ohrievača s pomocným čerpadlom umožní nastaviť presný výkon ohrievača a výsledkom budú presnejšie údaje o energii.

#	Kód	Opis
[9.4.1]	[6-02]	Kapacita/Kapacita prídavného ohrievača [kW]. Týka sa iba nádrže na teplú vodu pre domácnosť s vnútorným ohrievačom s pomocným čerpadlom. Výkon ohrievača s pomocným čerpadlom pri menovitom napätí. Rozsah: 0~10 kW

Plán povolenia prídavného ohrievača

Naprogramovanie času, keď môže ohrievač s pomocným čerpadlom pracovať. Tu môžete nastaviť plán pre ohrievač s pomocným čerpadlom pomocou obrazovky plánovania. Pri týždennom pláne sú povolené dva úkony za deň. Ďalšie informácie nájdete v časti "10.3.7 Obrazovka plánu: príklad" [▶ 149].

Príklad: ohrievaču s pomocným čerpadlom povoľte prevádzku len počas noci.

Eko časovač prídavného ohrievača

#	Kód	Opis
[9.4.3]	[8-03]	Spínač oneskorenia ohrievača s pomocným čerpadlom. Čas oneskorenia spustenia ohrievača s pomocným čerpadlom, keď je aktívny režim teplej vody pre domácnosť. <ul style="list-style-type: none"> Keď režim teplej vody pre domácnosť NIE je aktívny, čas oneskorenia je 20 minút. Čas oneskorenia sa spúšťa od teploty ZAPNUTIA ohrievača s pomocným čerpadlom. Úpravou času oneskorenia ohrievača s pomocným čerpadlom voči maximálnemu času prevádzky sa môže nájsť optimálna rovnováha medzi energetickou účinnosťou a dobou ohrevu. Ak je nastavená veľká hodnota času oneskorenia ohrievača s pomocným čerpadlom, môže trvať dlho, kým teplá voda pre domácnosť dosiahne nastavenú teplotu. Nastavenie [8-03] má význam, len ak sa nastaví [4-03]=1. Nastavenie [4-03]=0/2/3/4 automaticky obmedzuje ohrievač s pomocným čerpadlom vo vzťahu k času prevádzky tepelného čerpadla v režime ohrevu vody pre domácnosť. Nastavenie [8-03] musí byť vždy vo vzťahu s maximálnym časom prevádzky [8-01]. Rozsah: 20 až 95 minút

Prevádzka

#	Kód	Opis
[9.4.4]	[4-03]	Definuje povolenie prevádzky ohrievača s pomocným čerpadlom v závislosti od vonkajšej teploty, teploty teplej vody pre domácnosť a prevádzkového režimu tepelného čerpadla. Toto nastavenie sa dá použiť len v režime opätovného ohrevu pre aplikácie so samostatnou nádržou na teplú vodu pre domácnosť. V prípade nastavenia [4-03]=1/2/3/4 môže byť prevádzka ohrievača s pomocným čerpadlom obmedzená naplánovaním povolení pre ohrievač s pomocným čerpadlom.
[9.4.4]	[4-03]	<ul style="list-style-type: none"> 0 Zakázané: prevádzka ohrievača s pomocným čerpadlom NIE je povolená s výnimkou funkcie dezinfekcie a výkonnej prevádzky ohrevu vody pre domácnosť. <p>Používa sa len v prípade, keď výkon tepelného čerpadla môže pokryť energetické požiadavky domu a energetické požiadavky na teplú vodu pre domácnosť v celom vykurovacom období.</p> <p>Ohrievač s pomocným čerpadlom nebude v činnosti, keď $T_a < [5-03]$ a $[5-02]=1$. Teplota teplej vody pre domácnosť môže byť rovná maximálnej teplote VYPNUTIA tepelného čerpadla.</p>
[9.4.4]	[4-03]	<ul style="list-style-type: none"> 1 Povolené: prevádzka ohrievača s pomocným čerpadlom sa aktivuje na požiadanie.
[9.4.4]	[4-03]	<ul style="list-style-type: none"> 2 Prekrytie: ohrievač s pomocným čerpadlom je povolený mimo prevádzkového rozsahu tepelného čerpadla na prípravu teplej vody pre domácnosť. <p>Prevádzka ohrievača s pomocným čerpadlom je povolená, len ak:</p> <ul style="list-style-type: none"> - Teplota okolia je mimo pracovného rozsahu: $T_a < [5-03]$ alebo $T_a > 35^\circ\text{C}$ <p>Ohrievač s pomocným čerpadlom smie pracovať iba keď $T_a < [5-03]$ ak je aktivovaná priorita ohrevu miestnosti ($[5-02]=1$).</p> <ul style="list-style-type: none"> - teplota teplej vody pre domácnosť je o 2°C nižšia ako teplota VYPNUTIA tepelného čerpadla. <p>Ak je povolený bivalentný režim prevádzky ($[C-02]=1$) a signál povolenia pre pomocný bojler je ZAPNUTÝ, režim prevádzky ohrievača s pomocným čerpadlom bude obmedzený aj v prípade, keď $T_a < [5-03]$.</p>

#	Kód	Opis
9.4.4	[4-03]	<ul style="list-style-type: none"> 3 Vypnutý kompresor: ohrievač s pomocným čerpadlom je povolený, keď tepelné čerpadlo NIE je aktívne v prevádzke na prípravu teplej vody pre domácnosť. <p>Rovnako ako nastavenie 1, ale súčasná prevádzka prípravy teplej vody pre domácnosť tepelným čerpadlom a prevádzka ohrievača s pomocným čerpadlom nie je povolená.</p>
9.4.4	[4-03]	<ul style="list-style-type: none"> 4 Len funkcia Legionella: prevádzka ohrievača s pomocným čerpadlom NIE JE povolená s výnimkou "funkcie dezinfekcie". <p>Používa sa len v prípade, keď výkon tepelného čerpadla môže pokryť energetické požiadavky domu a energetické požiadavky na teplú vodu pre domácnosť v celom vykurovacom období.</p> <p>Ohrievač s pomocným čerpadlom nebude v činnosti, keď $T_a < [5-03]$ a $[5-02]=1$. Teplota teplej vody pre domácnosť môže byť rovná maximálnej teplote VYPNUTIA tepelného čerpadla.</p>

Núdzová prevádzka

Núdzový režim

Keď dôjde k zlyhaniu prevádzky tepelného čerpadla, záložný ohrievač alebo ohrievač s pomocným čerpadlom môže slúžiť ako núdzový ohrievač. Automaticky alebo po manuálnom zásahu preberie funkciu ohrevu.

- Keď je funkcia **Núdzový režim** nastavená na možnosť **Automaticky** a dôjde k poruche tepelného čerpadla, záložný ohrievač automaticky prevezme zaťaženie pri ohreve a ohrievač s pomocným čerpadlom vo voliteľnej nádrži prevezme prípravu teplej vody pre domácnosť.
- Keď je funkcia **Núdzový režim** nastavená na možnosť **Manuálne** a dôjde k zlyhaniu prevádzky tepelného čerpadla, funkcie prípravy teplej vody pre domácnosť a ohrevu miestnosti prestanú fungovať.

Ak ich chcete obnoviť manuálne prostredníctvom používateľského rozhrania, prejdite na obrazovku hlavnej ponuky **Poruchy** a potvrdte, či môže záložný ohrievač alebo ohrievač s pomocným čerpadlom prebrať funkciu ohrevu.

- Prípadne keď je funkcia **Núdzový režim** nastavená na možnosť:
 - **autom. zníž. SH/zap. TVD**, ohrev miestnosti je znížený, ale teplá voda pre domácnosť je stále k dispozícii.
 - **autom. zníž. SH/vyp. TVD**, ohrev miestnosti je znížený a teplá voda pre domácnosť NIE JE k dispozícii.
 - **autom. norm. SH/vyp. TVD**, ohrev miestnosti funguje normálne, ale teplá voda pre domácnosť NIE JE k dispozícii.

Rovnako ako v režime **Manuálne**, jednotka môže prebrať celé zaťaženie využitím záložného ohrievača alebo ohrievača s pomocným čerpadlom, ak používateľ túto možnosť aktivuje na obrazovke hlavnej ponuky **Poruchy**.

Ak je dom dlhší čas bez dozoru a chcete dosiahnuť nízku spotrebu energie, odporúčame nastaviť parameter **Núdzový režim** na možnosť **autom. zníž. SH/vyp. TVD**.

#	Kód	Opis
[9.5.1]	[4-06]	<ul style="list-style-type: none"> ▪ 0: Manuálne ▪ 1: Automaticky ▪ 2: autom. zníž. SH/zap. TVD ▪ 3: autom. zníž. SH/vyp. TVD ▪ 4: autom. norm. SH/vyp. TVD



INFORMÁCIE

Nastavenie automatickej núdzovej prevádzky možno upraviť v štruktúre ponuky len na používateľskom rozhraní.



INFORMÁCIE

Ak dôjde k poruche tepelného čerpadla a parameter **Núdzový režim** je nastavený na možnosť **Manuálne**, nasledujúce funkcie zostanú aktívne, aj keď používateľ NEPOTVRDÍ núdzovú prevádzku:

- Ochrana miestnosti pred mrazom
- Vysušanie poteru na podlahovom kúrení
- Ochrana pred zmrznutím vodného potrubia

Funkcia dezinfekcie sa aktivuje LEN vtedy, ak používateľ potvrdí núdzovú prevádzku na používateľskom rozhraní.

Vynútené vypnutie kompresora

Režim **Vynútené vypnutie kompresora** možno aktivovať, aby záložný ohrievač zabezpečoval len teplú vodu pre domácnosť a ohrev miestnosti. Po aktivácii tohto režimu:

- Prevádzka tepelného čerpadla NIE JE možná
- Chladenie NIE JE možné

#	Kód	Opis
[9.5.2]	[7-06]	Aktivácia režimu Vynútené vypnutie kompresora : <ul style="list-style-type: none"> ▪ 0: deaktivované ▪ 1: aktivované

System naplnený glykolom

System plnený glykolom

Toto nastavenie umožňuje inštalatérovi označiť, či je systém naplnený glykolom alebo vodou. Dôležité je to v prípade, ak sa používa glykol, aby sa vodný okruh ochránil pred zamrznutím. Ak táto možnosť NIE JE nastavená správne, kvapalina v potrubí môže zamrznúť.

#	Kód	Opis
nie je k dispozícii	[E-0D]	System plnený glykolom : je systém naplnený glykolom? <ul style="list-style-type: none"> ▪ 0: Nie ▪ 1: Áno

Vyvažovanie

Priority

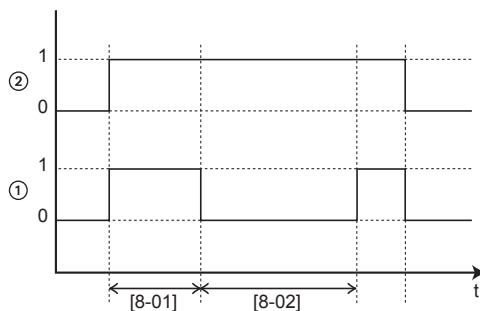
Pre systémy so samostatnou nádržou na teplú vodu pre domácnosť.

#	Kód	Opis
[9.6.1]	[5-02]	<p>Priorita vykurovania priestoru: Definuje, či sa teplá voda pre domácnosť pripravuje ohrievačom s pomocným čerpadlom len v prípade, keď je vonkajšia teplota nižšia ako teplota priority ohrevu miestností.</p> <ul style="list-style-type: none"> ▪ 0: Vypnuté (predvolené nastavenie) ▪ 1: Zapnuté <p>NEMEŇTE predvolenú hodnotu.</p> <p>[5-01] Rovnovážna teplota a [5-03] teplota priority ohrevu miestností súvisia so záložným ohrievačom. Nastavenie [5-03] musí mať preto rovnaké alebo o niekoľko stupňov vyššie hodnoty ako [5-01].</p>
[9.6.2]	[5-03]	<p>Prioritná teplota: Definuje vonkajšiu teplotu, pod ktorou sa bude teplá voda pre domácnosť ohrievať len pomocou ohrievača s pomocným čerpadlom.</p> <p>NEMEŇTE predvolenú hodnotu.</p> <p>Rozsah: $-15^{\circ}\text{C}\sim 35^{\circ}\text{C}$</p>
[9.6.3]	[5-04]	<p>Žiadaná hodnota odchýlky prídavného ohrievača: Korekcia nastavenia teploty teplej vody pre domácnosť: korekcia nastavenia požadovanej teploty teplej vody pre domácnosť, ktorá sa použije pri nízkej vonkajšej teplote, keď je aktivovaná priorita ohrevu miestností. Korigovaná (vyššia) nastavená hodnota zabezpečí, že celková tepelná kapacita vody v nádrži zostáva približne nezmenená kompenzovaním chladnejšej spodnej vrstvy vody v nádrži (pretože vinutie výmenníka tepla nie je v prevádzke) teplejšou vrchnou vrstvou.</p> <p>Rozsah: $0^{\circ}\text{C}\sim 20^{\circ}\text{C}$</p>

Časové spínače

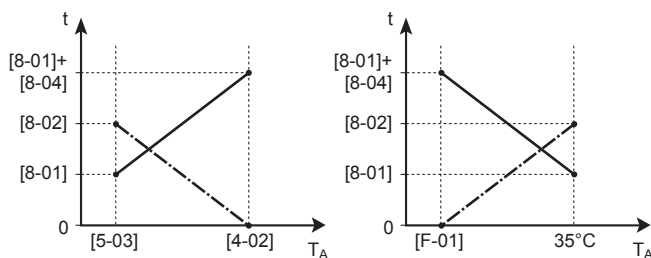
Súčasná prevádzka v režime ohrevu miestností a teplej vody pre domácnosť.

[8-02]: **Časovač medzi cyklami**



- 1 Režim ohrevu vody pre domácnosť pomocou tepelného čerpadla (1=aktívny, 0=neaktívny)
- 2 Požiadavka na teplú vodu pre tepelné čerpadlo (1=požiadavka, 0=žiadna požiadavka)
- t Čas

[8-04]: Vedľajší časovač pri [4-02]/[F-01]



- T_A Okolité (vonkajšia) teplota
 t Čas
 ----- Časovač medzi cyklami
 ————— Maximálny čas prípravy teplej vody pre domácnosť

#	Kód	Opis
[9.6.4]	[8-02]	<p>Časovač medzi cyklami: Minimálny čas medzi dvomi cyklami prípravy teplej vody pre domácnosť. Aktuálny čas antirecyklovania závisí aj od nastavenia [8-04].</p> <p>Rozsah: 0~10 hodín</p> <p>Poznámka: Aj v prípade výberu hodnoty 0 je minimálny čas 0,5 hodiny.</p>
[9.6.5]	[8-00]	<p>časovač minimálnej doby prevádzky:</p> <p>Toto nastavenie NEMEŇTE.</p>

#	Kód	Opis
[9.6.6]	[8-01]	<p>časovač maximálnej doby prevádzky pre prevádzku teplej vody pre domácnosť. Ohrev teplej vody pre domácnosť sa zastaví aj v prípade, keď sa NEDOSIAHLA cieľová teplota teplej vody pre domácnosť. Aktuálny maximálny čas prevádzky závisí aj od nastavenia [8-04].</p> <ul style="list-style-type: none"> Keď Regulácia=Izbový termostat: Táto nastavená hodnota sa berie do úvahy len v prípade požiadavky na ohrev alebo chladenie miestnosti. Ak NEEEXISTUJE požiadavka na ohrev/chladenie miestnosti, nádrž sa ohrieva, kým sa nedosiahne nastavená menovitá hodnota. Keď Regulácia≠Izbový termostat: Táto prednastavená hodnota sa vždy berie do úvahy. <p>Rozsah: 5~95 minút</p> <p>Poznámka: Hodnotu [8-01] NIE JE povolené nastaviť na menej ako 10 minút.</p>
[9.6.7]	[8-04]	<p>Vedľajší časovač: Dodatočný prevádzkový čas k maximálnemu prevádzkovému času v závislosti od vonkajšej teploty [4-02] alebo [F-01].</p> <p>Rozsah: 0~95 minút</p>

Ochrana pred zmrznutím potrubia

Dôležité iba pre inštalácie s vodným potrubím vonku. Táto funkcia sa snaží chrániť vonkajšie vodné potrubia pred zamrznutím.

#	Kód	Opis
[9.7]	[4-04]	<p>Ochrana pred zmrznutím potrubia:</p> <ul style="list-style-type: none"> 0: Nepretržitá prevádzka čerpadla 1: Nie nepretržitá prevádzka čerpadla 2: Vypnuté



POZNÁMKA

Ochrana pred zamrznutím potrubia. Ak je povolená ochrana pred zamrznutím potrubia, zostane aktívna aj keď VYPNETE prevádzku ohrevu alebo chladenia ([C.2]: Prevádzka > Priestorové Kúrenie/chladenie).



POZNÁMKA

Ochranu pred zamrznutím vodného potrubia vypnite LEN vtedy, ak sa používa glykol. Ďalšie informácie o ochrane pred zamrznutím použitím glykolu nájdete v časti "8.2.5 Ochrana vodného okruhu pred mrazom" [▶ 97].

Elektrické napájanie s výhodnou sadzbou za kWh

#	Kód	Opis
[9.8.2]	[D-00]	<p>Obmedzenie: Platí len vtedy, keď položka [9.8.4] NIE JE nastavená na možnosť Smart grid.</p> <p>Povoliť ohrievač: Ktoré ohrievače majú povolenú prevádzku, keď sa používa elektrické napájanie s výhodnou sadzbou za kWh?</p> <ul style="list-style-type: none"> ▪ 0 Nie : Žiadne ▪ 1 Iba prídavný ohrievač: Len ohrievač s pomocným čerpadlom ▪ 2 Iba záložný ohrievač: Len záložný ohrievač ▪ 3 Všetky: Všetky ohrievače <p>Pozrite si tiež nižšie uvedenú tabuľku (povolené ohrievače pri elektrickom napájaní s výhodnou sadzbou za kWh).</p> <p>Nastavenie 2 má význam, len ak je elektrické napájanie s výhodnou sadzbou za kWh typu 1 alebo je hydraulický modul pripojený k samostatnému elektrickému napájaniu s normálnou sadzbou za kWh (prostredníctvom X2M/5-6) a záložný ohrievač NIE JE pripojený k elektrickému napájaniu s výhodnou sadzbou za kWh.</p>
[9.8.3]	[D-05]	<p>Obmedzenie: Platí len vtedy, keď položka [9.8.4] NIE JE nastavená na možnosť Smart grid.</p> <p>Povoliť čerpadlo:</p> <ul style="list-style-type: none"> ▪ 0 Nie : Čerpadlo je vypnuté ▪ 1 Áno: Bez obmedzenia

#	Kód	Opis
[9.8.4]	[D-01]	<p>Pripojenie k Zdroj elektrickej energie s výhodnou sadzbou za kWh alebo Smart grid:</p> <ul style="list-style-type: none"> ▪ 0 Nie : Vonkajšia jednotka je pripojená k normálnemu napájaniu. ▪ 1 Otvorené: vonkajšia jednotka je pripojená k elektrickému napájaniu s výhodnou sadzbou za kWh. Ak signál o výhodnej sadzbe za kWh odosiela elektrárenskú spoločnosť, tento kontakt sa otvorí a jednotka sa vynútené vypne. Ak sa znova odošle signál, voľný napäťový kontakt sa uzavrie a jednotka sa opäť spustí. Preto vždy aktivujte funkciu automatického reštartu. ▪ 2 Zatvorené: vonkajšia jednotka je pripojená k elektrickému napájaniu s výhodnou sadzbou za kWh. Ak signál o výhodnej sadzbe za kWh odosiela elektrárenskú spoločnosť, tento kontakt sa zatvorí a jednotka sa vynútené vypne. Ak sa znova odošle signál, voľný napäťový kontakt sa otvorí a jednotka sa opäť spustí. Preto vždy aktivujte funkciu automatického reštartu. ▪ 3 Smart grid: aplikácia Smart Grid je pripojená k systému
[9.8.5]	nie je k dispozícii	<p>Obmedzenie: Platí, len ak [9.8.4]=Smart grid. Zobrazuje prevádzkový režim Smart Grid odoslaný 2 vstupnými kontaktmi Smart Grid.</p> <p>Prevádzkový režim Smart grid:</p> <ul style="list-style-type: none"> ▪ Voľnobežný chod ▪ Vynútené vypnutie ▪ Odporúčané ▪ Vynútené zapnutie <p>Pozrite si tiež nižšie uvedenú tabuľku (prevádzkové režimy Smart Grid).</p>
[9.8.6]	nie je k dispozícii	<p>Obmedzenie: Platí, len ak [9.8.4]=Smart grid. Nastavenie, ak sú povolené elektrické ohrievače.</p> <p>Povoliť elektrické ohrievače:</p> <ul style="list-style-type: none"> ▪ Nie ▪ Áno

#	Kód	Opis
[9.8.7]	nie je k dispozícii	<p>Obmedzenie: Používa sa len v prípade regulácie izbovým termostatom, a ak je položka [9.8.4]=Smart grid.</p> <p>Nastavenie, ak bude povolená akumulácia v miestnosti.</p> <p>Aktivovať ukladanie energie pre miestnosť:</p> <ul style="list-style-type: none"> ▪ Nie : energia navyše z fotovoltaických panelov sa kumuluje len v nádrži na teplú vodu pre domácnosť (t. j. ohrieva nádrž na teplú vodu pre domácnosť). ▪ Áno: energia navyše z fotovoltaických panelov sa kumuluje v nádrži na teplú vodu pre domácnosť a v okruhu ohrevu/chladienia miestnosti (t. j. ohrieva alebo chladí sa miestnosť).
[9.8.8]	nie je k dispozícii	<p>Obmedzenie nastavenia kW</p> <p>Obmedzenie: Platí len v prípade, ak:</p> <ul style="list-style-type: none"> ▪ [9.8.4]=Smart grid. ▪ Pre fotovoltaické panely nie je k dispozícii žiadny elektromer (wattmeter) ([9.A.2] Elektromer 2 = Žiadne) <p>Keď je k dispozícii elektromer, bežne sa deje toto:</p> <ul style="list-style-type: none"> ▪ Elektromer meria energiu vyprodukovanú fotovoltaickými panelmi. ▪ Jednotka obmedzuje spotrebu energie v režime "Odporúčané ZAPNUTIE" Smart Grid tak, aby sa využívala len energia produkovaná fotovoltaickými panelmi. <p>Keď však nie je elektromer k dispozícii, spotrebu energie jednotky môžete obmedziť využitím tohto nastavenia (Obmedzenie nastavenia kW). Predídete tak nadmernej spotrebe a využívaniu energie z elektrickej siete.</p>



INFORMÁCIE

Priorita akumulácie v nádrži/miestnosti:

- Systém najskôr spustí akumuláciu v nádrži. No keď akumulácia v nádrži dosiahne maximálnu kapacitu, systém prepne na akumuláciu v miestnosti (ak je povolená).
- Keď prebieha akumulácia v miestnosti a nádrž klesne pod maximálnu kapacitu (niekto sa napríklad sprchuje), systém na určitý čas zostane v režime akumulácie v miestnosti a potom prepne späť na akumuláciu v nádrži.

Povolené ohrievače pri elektrickom napájaní s výhodnou sadzbou za kWh

[D-00]	Ohrievač s pomocným čerpadlom	Záložný ohrievač	Kompresor
0	Vynútené VYPNUTIE	Vynútené VYPNUTIE	Vynútené VYPNUTIE
1	Povolené		
2	Vynútené VYPNUTIE	Povolené	
3	Povolené		

Prevádzkové režimy Smart Grid

2 vstupné kontakty Smart Grid (pozrite si časť "9.3.11 Pripojenie aplikácie Smart Grid" [► 133]) môžu aktivovať nasledujúce režimy Smart Grid:

Kontakt Smart Grid		[9.8.5] Prevádzkový režim Smart grid
①	②	
0	0	Voľnobežný chod
0	1	Vynútené vypnutie
1	0	Odporúčané
1	1	Vynútené zapnutie

Voľnobežný chod:

Funkcia Smart Grid NIE JE aktívna.

Vynútené vypnutie:

- Jednotka vynúti VYPNUTIE kompresora a ohrievačov (záložného ohrievača, ohrievača s pomocným čerpadlom).
- Ochranné funkcie (ochrana pred zamrznutím vodného potrubia, prevencia vypúšťania, ochrana pred zamrznutím miestnosti, dezinfekcia nádrže) a odmrazovanie sa NEPOTLAČIA (tieto funkcie nebudú obmedzovať kapacitu)

Pozrite si tiež časť "Ochranné funkcie" [► 227].

Odporúčané:

- Ak je VYPNUTÁ požiadavka na ohrev/chladenie miestnosti a dosiahne sa menovitá hodnota teploty v nádrži, jednotka môže v miestnosti (len v prípade ovládania pomocou izbového termostatu) alebo v nádrži na teplú vodu pre domácnosť kumulovať energiu z fotovoltaických panelov a neukladať ju do siete.

V prípade používania akumulácie v miestnosti sa bude miestnosť ohrievať alebo chladiť na komfortnú žiadanú hodnotu. V prípade používania akumulácie v miestnosti sa bude nádrž ohrievať na maximálnu teplotu v nádrži.

- Cieľom je akumulovať energiu z fotovoltaických panelov. Kapacita jednotky je preto obmedzená tým, čo jej poskytujú fotovoltaické panely:

Ak sa elektromer Smart Grid...	Potom limit...
K dispozícii	Určuje jednotka na základe vstupu z elektromera Smart Grid.
Nie je k dispozícii	Určuje nastavenie [9.8.8] Obmedzenie nastavenia kW

- Ochranné funkcie (ochrana pred zamrznutím vodného potrubia, prevencia vypúšťania, ochrana pred zamrznutím miestnosti, dezinfekcia nádrže) a odmrazovanie sa NEPOTLAČIA (tieto funkcie nebudú obmedzovať kapacitu)

Pozrite si tiež časť "[Ochranné funkcie](#)" [▶ 227].

Vynútené zapnutie:

Podobne to platí v prípade položky **Odporúčané**, ale pri nej sa nevyužíva žiadne obmedzenie kapacity. Cieľom je čo najviac NEPOUŽÍVAŤ sieť.

Núdzový režim. Ak je aktívny núdzový režim, akumulácia s elektrickým ohrievačom NIE JE možná v prevádzkových režimoch **Vynútené zapnutie** a **Odporúčané**.

Kontrola spotreby energie

Kontrola spotreby energie

Podrobnejšie informácie o tejto funkcii nájdete v časti "[6 Aplikačné pokyny](#)" [▶ 34].

#	Kód	Opis
[9.9.1]	[4-08]	Kontrola spotreby energie: <ul style="list-style-type: none"> ▪ 0 Nie : Deaktivované ▪ 1 Nepretržitý: Aktivované: môžete nastaviť jednu hodnotu obmedzenia napájania (v A alebo kW), ktorá trvalo obmedzí spotrebu energie systémom. ▪ 2 Vstupy: Aktivované: môžete nastaviť až štyri hodnoty obmedzenia napájania (v A alebo kW), ktoré obmedzia spotrebu energie systémom na základe zodpovedajúcich digitálnych príkazov.
[9.9.2]	[4-09]	Typ: <ul style="list-style-type: none"> ▪ 0 A: hodnoty obmedzenia sa nastavujú v A. ▪ 1 kW: hodnoty obmedzenia sa nastavujú v A.

Obmedzte, keď [9.9.1]=**Nepretržitý** a [9.9.2]=**A**:

#	Kód	Opis
[9.9.3]	[5-05]	Obmedzenie: používa sa len v prípade režimu trvalého obmedzenia hodnoty energetického limitu. 0 A~50 A

Limity, keď [9.9.1]=**Vstupy** a [9.9.2]=**A**:

#	Kód	Opis
[9.9.4]	[5-05]	Obmedzenie 1: 0 A~50 A
[9.9.5]	[5-06]	Obmedzenie 2: 0 A~50 A
[9.9.6]	[5-07]	Obmedzenie 3: 0 A~50 A
[9.9.7]	[5-08]	Obmedzenie 4: 0 A~50 A

Obmedzte, keď [9.9.1]=**Nepretržitý** a [9.9.2]=**kW**:

#	Kód	Opis
[9.9.8]	[5-09]	Obmedzenie: používa sa len v prípade režimu trvalého obmedzenia hodnoty energetického limitu. 0 kW~20 kW

Limity, keď [9.9.1]=**Vstupy** a [9.9.2]=**kW**:

#	Kód	Opis
[9.9.9]	[5-09]	Obmedzenie 1: 0 kW~20 kW
[9.9.A]	[5-0A]	Obmedzenie 2: 0 kW~20 kW
[9.9.B]	[5-0B]	Obmedzenie 3: 0 kW~20 kW
[9.9.C]	[5-0C]	Obmedzenie 4: 0 kW~20 kW

Prioritný ohrievač

#	Kód	Opis
[9.9.D]	[4-01]	<p>Kontrola spotreby energie je DEAKTIVOVANÁ [4-08]=0</p> <ul style="list-style-type: none"> 0 Žiadne: záložný ohrievač a ohrievač s pomocným čerpadlom sa môžu používať súčasne. 1 Prídavný ohrievač: priorita ohrievača s pomocným čerpadlom. 2 Záložný ohrievač: priorita záložného ohrievača. <p>Regulácia spotreby energie je AKTIVOVANÁ [4-08]=1/2</p> <ul style="list-style-type: none"> 0 Žiadne: v závislosti od úrovne obmedzenia spotreby energie sa najskôr obmedzí ohrievač s pomocným čerpadlom a až potom sa obmedzí záložný ohrievač. 1 Prídavný ohrievač: v závislosti od úrovne obmedzenia spotreby energie sa najskôr obmedzí ohrievač s pomocným čerpadlom a až potom sa obmedzí záložný ohrievač. 2 Záložný ohrievač: v závislosti od úrovne obmedzenia spotreby energie sa najskôr obmedzí ohrievač s pomocným čerpadlom a až potom sa obmedzí záložný ohrievač.

Poznámka: Ak je regulácia spotreby energie VYPNUTÁ (pre všetky modely), nastavenie [4-01] definuje, či sa môžu záložný ohrievač a ohrievač s pomocným čerpadlom používať súčasne alebo či má ohrievač s pomocným čerpadlom/záložný ohrievač prioritu pred záložným ohrievačom/ohrievačom s pomocným čerpadlom.

Ak je regulácia spotreby energie ZAPNUTÁ, nastavenie [4-01] definuje prioritu elektrických ohrievačov v závislosti od obmedzenia aplikácie.

BBR16

Podrobnejšie informácie o tejto funkcii nájdete v časti "[6.6.4 Obmedzenie napájania BBR16](#)" [▶ 66].



INFORMÁCIE

Nastavenia **Obmedzenie:** BBR16 sa zobrazujú len vtedy, keď je jazyk používateľského rozhrania nastavený na švédčinu.

**POZNÁMKA**

2 týždne na zmenu. Po aktivácii modelu BBR16 máte len 2 týždne na zmenu nastavení (Aktivácia BBR16 a Výkon. limit BBR16). Po 2 týždňoch jednotka tieto nastavenia zmrazí.

Poznámka: Toto nastavenie sa líši od trvalého obmedzenia spotreby energie, ktoré možno vždy zmeniť.

Aktivácia BBR16

#	Kód	Opis
[9.9.F]	[7-07]	Aktivácia BBR16: <ul style="list-style-type: none"> ▪ 0: deaktivované ▪ 1: aktivované

Výkon. limit BBR16

#	Kód	Opis
[9.9.G]	[nie je k dispozícii]	Výkon. limit BBR16: toto nastavenie možno upraviť len v štruktúre ponuky. <ul style="list-style-type: none"> ▪ 0 kW~25 kW, v intervale 0,1 kW

Meranie spotreby energie**Meranie spotreby energie**

Keď sa spotreba energie meria pomocou externých wattmetrov, nakonfigurujte nastavenia, ako je uvedené nižšie. Vyberte výstup frekvencie impulzov pre každý wattmeter podľa technických údajov wattmetra. Možno pripojiť wattmetre (až 2) s rôznymi frekvenciami impulzov. Ak sa používa len 1 alebo žiaden wattmeter, výberom možnosti 'Žiadne' označte, že príslušný impulz sa NEPOUŽÍVA.

#	Kód	Opis
[9.A.1]	[D-08]	Elektromer 1: <ul style="list-style-type: none"> ▪ 0 Žiadne: NENAINŠTALOVANÉ ▪ 1 1/10 kWh: Inštalované ▪ 2 1/kWh: Inštalované ▪ 3 10/kWh: Inštalované ▪ 4 100/kWh: Inštalované ▪ 5 1000/kWh: Inštalované
[9.A.2]	[D-09]	Elektromer 2: <ul style="list-style-type: none"> ▪ 0 Žiadne: NENAINŠTALOVANÉ ▪ 1 1/10 kWh: Inštalované ▪ 2 1/kWh: Inštalované ▪ 3 10/kWh: Inštalované ▪ 4 100/kWh: Inštalované ▪ 5 1000/kWh: Inštalované <p>V prípade používania elektromeru pre fotovoltaické panely:</p> <ul style="list-style-type: none"> ▪ 6 100/kWh pre panel PV: nainštalované ▪ 7 1000/kWh pre panel PV: nainštalované

Senzory

Externý snímač

#	Kód	Opis
[9.B.1]	[C-08]	<p>Externý snímač: keď je pripojený voliteľný externý snímač okolia, musí sa nastaviť typ snímača.</p> <ul style="list-style-type: none"> 0 Žiadne: NENAINŠTALOVANÉ. Na meranie sa používa termistor vo vyhranenom rozhraní pre pohodlie osôb a vo vonkajšej jednotke. 1 Vonkajší: pripojený k doske PCB merania vonkajšej teploty. Poznámka: Pre niektoré funkcie sa bude naďalej používať snímač teploty na vonkajšej jednotke. 2 Miestnosť: pripojený k doske PCB merania vnútornej teploty. V tomto prípade sa snímač teploty vo vyhranenom rozhraní pre pohodlie osôb NEPOUŽÍVA. Poznámka: táto hodnota je použiteľná len pri regulácii teploty pomocou izbového termostatu.

Odchýlka externého snímača okolitej teploty

Používa sa, LEN ak je pripojený a konfigurovaný externý snímač vonkajšieho okolia. Externý snímač okolitej teploty môžete kalibrovať. Hodnote termistora sa môže priradiť odchýlka. Toto nastavenie sa môže použiť na kompenzovanie v situáciách, v ktorých sa externý snímač vonkajšieho okolia nedá inštalovať na ideálnom mieste.

#	Kód	Opis
[9.B.2]	[2-0B]	<p>Odchýlka externého snímača okolitej teploty: Odsadenie teploty okolia nameranej na externom snímači vonkajšej teploty.</p> <ul style="list-style-type: none"> -5°C~5°C, krok po 0,5°C

Dobra priemerovania

Priemerový časovač koriguje vplyv odchýlok okolitej teploty. Nastavenie podľa počasia sa počíta na základe priemernej vonkajšej teploty.

Priemer vonkajšej teploty sa počíta pre vybraný časový interval.

#	Kód	Opis
[9.B.3]	[1-0A]	<p>Dobra priemerovania:</p> <ul style="list-style-type: none"> 0: bez výpočtu priemeru 1: 12 hodín 2: 24 hodín 3: 48 hodín 4: 72 hodín

Bivalentný režim

Bivalentný režim

Používa sa len s pomocným bojlerom.



INFORMÁCIE

Bivalentný režim je možný len v prípade 1 zóny teploty vody na výstupe:

- s reguláciou pomocou izbového termostatu ALEBO
- reguláciou pomocou externého izbového termostatu.

Informácie o bivalentnej funkcii

Účelom tejto funkcie je určiť, ktorý zdroj ohrevu môže poskytnúť alebo poskytne ohrev miestnosti, buď systém tepelného čerpadla, alebo pomocný bojler.

#	Kód	Opis
[9.C.1]	[C-02]	<p>Bivalentný: Signalizuje, či sa ohrev miestnosti vykonáva aj prostredníctvom iného zdroja tepla, ako je tento systém.</p> <ul style="list-style-type: none"> ▪ 0 Nie : NENAINŠTALOVANÉ ▪ 1 Áno: Inštalované Pomocný bojler (plynový bojler, horák na naftu) bude pri ohreve miestnosti v prevádzke v prípade nízkej vonkajšej okolitej teploty. Počas bivalentnej prevádzky bude tepelné čerpadlo v režime prípravy teplej vody pre domácnosť, keď sa vyžaduje ohrev nádrže alebo ak je VYPNUTÝ. Táto hodnota sa nastavuje, keď sa používa pomocný bojler.

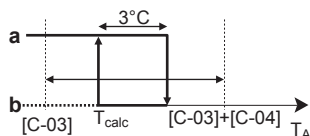
- Ak je funkcia **Bivalentný** aktivovaná: ak vonkajšia teplota klesne pod bivalentnú teplotu ZAPNUTIA (pevná alebo premenlivá na základe cien energie), ohrev miestnosti tepelným čerpadlom sa automaticky zastaví a je aktívny signál povolenia pre pomocný bojler.
- Ak je funkcia **Bivalentný** deaktivovaná: ohrev miestnosti sa vykonáva iba tepelným čerpadlom v rámci rozsahu prevádzky. Signál povolenia pre pomocný bojler je vždy neaktívny.

Prepínanie medzi systémom tepelného čerpadla a pomocným bojlerom vychádza z nasledujúcich nastavení:

- [C-03] a [C-04]
- Cena elektrickej energie: [7.5.1], [7.5.2], [7.5.3]
- Cena plynu: [7.6]

[C-03], [C-04] a T_{calc}

Na základe vyššie uvedených nastavení vypočíta systém tepelného čerpadla hodnotu T_{calc} , ktorá je premennou medzi hodnotami [C-03] a [C-03]+[C-04].



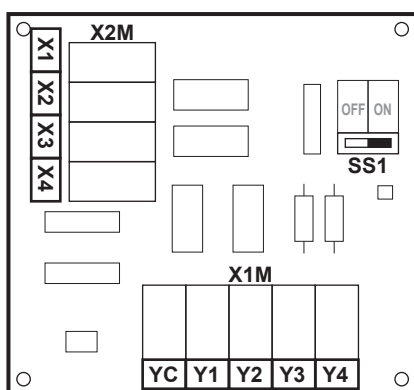
- T_A Vonkajšia teplota
- T_{calc} Teplota (variabilná) zapnutia ZAP bivalentného režimu. Pod touto teplotou bude pomocný bojler vždy ZAPNUTÝ. T_{calc} nemôže nikdy klesnúť pod [C-03] alebo stúpnuť nad [C-03]+[C-04].
- 3°C** Fixná hysteréza na zabránenie prílišnému prepínaniu medzi systémom tepelného čerpadla a pomocným bojlerom
- a** Pomocný bojler aktívny
- b** Pomocný bojler neaktívny

Ak je vonkajšia teplota...	Potom...	
	Ohrev miestnosti systémom tepelného čerpadla...	Bivalentný signál pre pomocný bojler...
Klesne pod T_{calc}	Zastavenie	Aktívny
Stúpne nad $T_{calc}+3^{\circ}\text{C}$	Spustenie	Neaktívny



INFORMÁCIE

Signál povolenia pre pomocný bojler je umiestnený na EKR1HBAA (digitálna V/V karta PCB). Ak sa aktivuje, kontakt X1, X2 je uzavretý. Otvorený je, ak sa deaktivuje. Schému umiestnenia tohto kontaktu nájdete na obrázku nižšie.



#	Kód	Opis
9.C.3	[C-03]	Rozsah: $-25^{\circ}\text{C}\sim 25^{\circ}\text{C}$ (krok: 1°C)
9.C.4	[C-04]	Rozsah: $2^{\circ}\text{C}\sim 10^{\circ}\text{C}$ (krok: 1°C) Čím je hodnota [C-04] vyššia, tým je vyššia presnosť prepnutia medzi systémom tepelného čerpadla a pomocného bojlera.

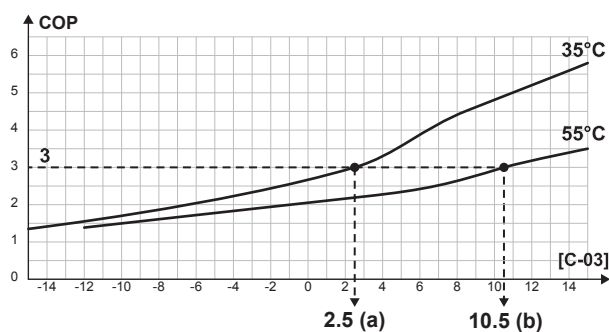
Pri určovaní hodnoty [C-03] postupujte takto:

- 1 Určíte hodnotu COP (= koeficient výkonu) pomocou vzorca:

Vzorec	Príklad
$\text{COP} = (\text{Cena elektrickej energie/cena plynu})^{(a)} \times \text{efektivita bojlera}$	<p>Ak:</p> <ul style="list-style-type: none"> ▪ Cena elektrickej energie: 20 c€/kWh ▪ Cena plynu: 6 c€/kWh ▪ Efektivita bojlera: 0,9 <p>Potom: $\text{COP} = (20/6) \times 0,9 = 3$</p>

^(a) Dbajte na to, aby ste používali rovnaké merné jednotky ceny elektrickej energie a plynu (príklad: obe c€/kWh).

- 2 Hodnotu [C-03] určíte pomocou grafu. Príklad nájdete v legende k tabuľke.



- a [C-03]=2,5, ak COP=3 a LWT=35°C
b [C-03]=10,5, ak COP=3 a LWT=55°C



POZNÁMKA

Dbajte na to, aby bola hodnota [5-01] nastavená minimálne o 1°C viac ako hodnota [C-03].

Ceny elektrickej energie a plynu



INFORMÁCIE

Ak chcete nastaviť hodnoty cien elektrickej energie a plynu, **NEPOUŽÍVAJTE** nastavenia prehľadu. Namiesto toho ich nastavte v štruktúre ponuky ([7.5.1], [7.5.2], [7.5.3], a [7.6]). Ďalšie informácie o nastavení cien elektrickej energie nájdete v návode na obsluhu a referenčnej príručke používateľa.



INFORMÁCIE

Solárne panely. Ak používate solárne panely, hodnotu ceny elektrickej energie nastavte veľmi nízko, aby ste podporili používanie tepelného čerpadla.

#	Kód	Opis
[7.5.1]	nie je k dispozícii	Nastav. používateľa > Cena elektrickej energie > Vysoké
[7.5.2]	nie je k dispozícii	Nastav. používateľa > Cena elektrickej energie > Stredné
[7.5.3]	nie je k dispozícii	Nastav. používateľa > Cena elektrickej energie > Nízke
[7.6]	nie je k dispozícii	Nastav. používateľa > Cena plynu

Účinnosť kotla

V závislosti od používaného bojlera treba výber vykonať nasledovne:

#	Kód	Opis
[9.C.2]	[7-05]	<ul style="list-style-type: none"> ▪ 0: Veľmi vysoké ▪ 1: Vysoké ▪ 2: Stredné ▪ 3: Nízke ▪ 4: Veľmi nízka

Výstup poplašného signálu

Výstup alarmu

#	Kód	Opis
[9.D]	[C-09]	<p>Výstup alarmu: signalizuje logiku výstupu poplašného signálu na digitálnej V/V karte PCB počas poruchy vnútornej jednotky vysokej úrovne. Chyby nízkej úrovne (upozornenie/varovanie) sa NEPRENESÚ do výstupu poplašného signálu.</p> <ul style="list-style-type: none"> ▪ 0 Abnormálne: v prípade výskytu alarmu sa napája výstup poplašného signálu. Nastavením tejto hodnoty sa rozlíši medzi detekciou poplašného signálu a detekciou poruchy elektrického napájania jednotky. ▪ 1 Normálne: v prípade výskytu alarmu sa NENAPÁJA výstup poplašného signálu. <p>Pozrite si aj nasledujúcu tabuľku (Logika výstupu poplašného signálu).</p>

Logika výstupu poplašného signálu

[C-09]	Alarm	Bez alarmu	Bez elektrického napájania jednotky
0	Uzavretý výstup	Otvorený výstup	Otvorený výstup
1	Otvorený výstup	Uzavretý výstup	

Automatické opätovné spustenie

Automatický reštart

Ak sa po poruche opäť pripojí elektrické napájanie, funkcia automatického opätovného spustenia opäť aktivuje nastavenia používateľského rozhrania platné v čase poruchy elektrického napájania. Preto sa odporúča vždy aktivovať túto funkciu.

Ak je elektrické napájanie s výhodnou sadzbou za kWh typu, ktorý je prerušovaný, potom vždy aktivujte funkciu automatického reštartu. Nepretržitú reguláciu vnútornej jednotky možno zabezpečiť nezávisle od stavu elektrického napájania s výhodnou sadzbou za kWh pripojením vnútornej jednotky k samostatnému elektrickému napájaniu s bežnou sadzbou za kWh.

#	Kód	Opis
[9.E]	[3-00]	<p>Automatický reštart:</p> <ul style="list-style-type: none"> ▪ 0: Manuálne ▪ 1: Automaticky

Funkcia úspory energie

Funkcia úspory energie



POZNÁMKA

Funkcia úspory energie. Funkcia úspory energie je k dispozícii len pre modely V3. Ak chcete používať funkciu úspory energie, na obvodovej doske klimatizačného zariadenia vonkajšej jednotky, nezabudnite pripojiť X804A k X806A. Ďalšie informácie nájdete v časti "[V prípade modelov V3](#)" ▶ 109].

Definuje, či sa elektrické napájanie vonkajšej jednotky môže počas nečinnosti (bez ohrevu/chladenia miestností, bez požiadavky na teplú vodu pre domácnosť) prerušiť (vnútorne ovládaním vnútornej jednotky). Konečné rozhodnutie o povolení prerušenia napájania vonkajšej jednotky počas nečinnosti závisí od okolitej teploty, stavu kompresora a minimálneho nastavenia vnútorných časových spínačov.

Ak chcete povoliť nastavenie funkcie šetrenia energie, na používateľskom rozhraní je potrebné povoliť funkciu [E-08].

#	Kód	Opis
[9.F]	[E-08]	Funkcia úspory energie pre vonkajšiu jednotku: <ul style="list-style-type: none"> ▪ 0: Nie ▪ 1: Áno

Deaktivovať ochrany

Ochranné funkcie

Jednotka je vybavená nasledujúcimi ochrannými funkciami:

- Protimrazová ochrana miestnosti [2-06]
- Ochrana pred zamrznutím potrubia [4-04]
- Dezinfekcia nádrže [2-01]



INFORMÁCIE

Ochranné funkcie – "režim inštalatéra na mieste inštalácie". Softvér má ochranné funkcie, ako je napríklad protimrazová ochrana miestnosti. Jednotka v prípade potreby tieto funkcie spustí automaticky.

Počas inštalácie alebo servisu je tento postup nežiaduci. Ochranné funkcie preto možno deaktivovať:

- **Pri prvom zapnutí:** ochranné funkcie sú predvolene deaktivované. Po 12 hodinách sa automaticky aktivujú.
- **Potom:** inštalatér môže ochranné funkcie deaktivovať manuálne úpravou nastavenia [9.G]: **Deaktivovať ochrany=Áno**. Po vykonaní prác môže ochranné funkcie aktivovať úpravou nastavenia [9.G]: **Deaktivovať ochrany=Nie** .

#	Kód	Opis
[9.G]	nie je k dispozícii	Deaktivovať ochrany: <ul style="list-style-type: none"> ▪ 0: Nie ▪ 1: Áno

Vynútené odmrazenie

Vynútené odmrazenie

Manuálne spustíte operáciu odmrazenia. Vynútené odmrazenie sa spustí len vtedy, keď sú splnené minimálne tieto podmienky:

- Jednotka je v prevádzke ohrevu a je spustená už niekoľko minút
- Vonkajšia okolitá teplota je dostatočne nízka
- Teplota v cievke výmenníka tepla vonkajšej jednotky je dostatočne nízka

#	Kód	Opis
[9.H]	nie je k dispozícii	Chcete spustiť odmrazenie? <ul style="list-style-type: none"> ▪ Späť ▪ OK



POZNÁMKA

Vynútené spustenie odmrazenia. Vynútené odmrazenie môžete spustiť len vtedy, keď je jednotka už istý čas v režime ohrevu.

Prehľad nastavení na mieste inštalácie

Takmer všetky nastavenia možno upraviť v štruktúre ponuky. Ak sa pre nejakú príčinu vyžaduje zmena nastavenia pomocou nastavení prehľadu, ponuku nastavení prehľadu si môžete pozrieť v prehľade nastavení na mieste inštalácie [9.I]. Pozrite si časť "[Úprava nastavenia prehľadu](#)" [▶ 140].

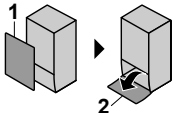
Export nastavení MMI

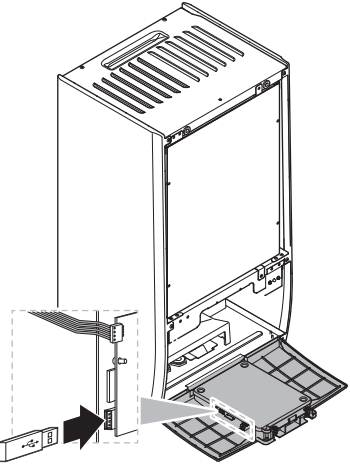


O vyexportovaní nastavení konfigurácie

Vyexportujte nastavenia konfigurácie jednotky na USB kľúč prostredníctvom rozhrania MMI (používateľské rozhranie vnútornej jednotky). Pri odstraňovaní problémov je možné tieto nastavenia poskytnúť nášmu servisnému oddeleniu.

#	Kód	Opis
[9.N]	nie je k dispozícii	Nastavenia MMI sa exportujú do pripojeného ukladacieho zariadenia: <ul style="list-style-type: none"> ▪ Späť ▪ OK

Exportovanie nastavení MMI

1	Otvorte predný panel (1) a panel používateľského rozhrania (2) (pozrite si " 7.2.6 Otvorenie vnútornej jednotky " [▶ 75]): 	—
---	---	---

2	Vložte USB kľúč. 	—
3	Na používateľskom rozhraní choďte na [9.N] Exportovať nastavenia MMI .	
4	Vyberte položku OK .	
5	Vyberte USB kľúč a zatvorte panel používateľského rozhrania a predný panel.	—

Súprava Bizone

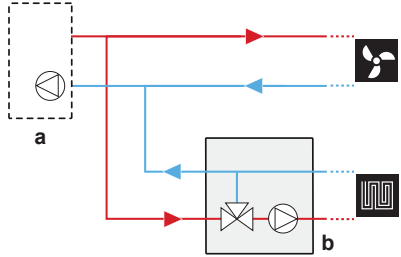
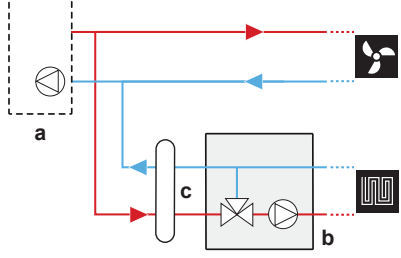
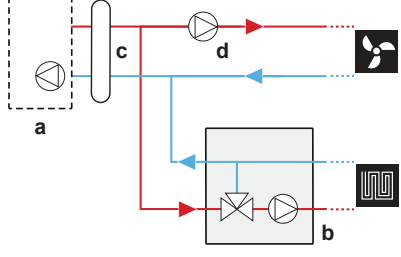
Keď je nainštalovaná súprava Bizone, okrem nastavení uvedených nižšie nezabudnite tiež nastaviť hodnotu [7-02]=1 (t. j. [4.4] **Počet zón = Dvojitá zóna**).

Pozrite si tiež časti "6.2.3 **Viac miestností – dve zóny teploty vody na výstupe**" [▶ 45] a "**Počet zón**" [▶ 182].

Nainštalovaná súprava Bizone

#	Kód	Opis
[9.P.1]	[E-0B]	Dvojjónová súprava nainštalovaná: <ul style="list-style-type: none"> ▪ 0 Nie : systém má len hlavnú zónu. ▪ 1: nie je k dispozícii ▪ 2 Áno: súprava Bizone je nainštalovaná na pridanie ďalšej zóny teploty.

Typ systému súpravy Bizone

#	Kód	Opis
[9.P.2]	[E-0C]	<p>Typ dvojjónového systému</p> <ul style="list-style-type: none"> 0 Bez hydraulického odlučovača / bez priameho čerpadla  <ul style="list-style-type: none"> 1 S hydraulickým odlučovačom / bez priameho čerpadla  <ul style="list-style-type: none"> 2 S hydraulickým odlučovačom / s priamym čerpadlom  <p>a: vnútorná jednotka; b: zmiešavacia stanica; c: hydraulický oddeľovač; d: priame čerpadlo</p>

Fixné PWM čerpadla vedľajšej zóny

Pomocou tohto nastavenia možno upraviť otáčky čerpadla vedľajšej zóny.

#	Kód	Opis
[9.P.3]	[7-0A]	<p>Pridaná zónová regulácia čerpadla s pevným PWM: fixná otáčky čerpadla pre vedľajšiu (priamu) zónu.</p> <ul style="list-style-type: none"> 20~95% (predvolene: 95)

Fixné PWM čerpadla hlavnej zóny

Pomocou tohto nastavenia možno upraviť otáčky čerpadla hlavnej zóny.

#	Kód	Opis
[9.P.4]	[7-0B]	<p>Hlavná zónová regulácia čerpadla s pevným PWM: fixné otáčky čerpadla pre hlavnú (zmiešanú) zónu.</p> <ul style="list-style-type: none"> 20~95% (predvolene: 95)

Čas otočenia zmiešavacieho ventilu

Ak je spolu s ovládačom EKMIKPOA nainštalovaný zmiešavací ventil tretej strany, musí sa nastaviť príslušný čas otočenia ventilu.

Pri tomto nastavení MUSIA byť vypnuté funkcia ohrevu/chladenia miestnosti a prevádzka nádrže: [C.2] **Priestorové Kúrenie/chladenie=0 (Vypnuté)** a [C.3] **Nádrž=0 (Vypnuté)**. Pozrite si časť "10.5.12 Prevádzka" [▶ 232].

#	Kód	Opis
[9.P.5]	[7-0C]	Čas otáčania zmiešavacieho ventilu: čas v sekundách, kým sa zmiešavací ventil otočí z jednej strany na druhú. <ul style="list-style-type: none"> ▪ 20~300 s (predvolene: 125)

Ak je nainštalovaná súprava Bizone, protiblokovanie čerpadiel a zmiešavacieho ventilu súpravy

#	Kód	Opis
[9.1]	[3-0D]	Ak je nainštalovaná súprava Bizone, protiblokovanie čerpadiel a zmiešavacieho ventilu súpravy <ul style="list-style-type: none"> ▪ 0: deaktivované ▪ 1: aktivované



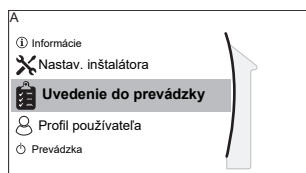
POZNÁMKA

Jednotka sa reštartuje po pripojení súpravy Bizone. Po reštarte jednotky odporúčame nastaviť hodnotu [3-0D]=1.

10.5.10 Uvedenie do prevádzky

Prehľad

Nasledujúce položky sú uvedené v zozname podponuky:



[A] Uvedenie do prevádzky

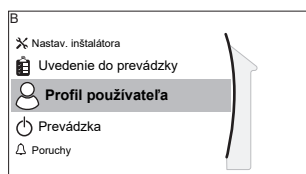
- [A.1] Skúšobná prevádzka
- [A.2] Skúšobná prevádzka akčného člena
- [A.3] Odvzdušnenie
- [A.4] Vysušenie poteru podlahového kúrenia

Uvedenie do prevádzky

Pozrite si: "11 Uvedenie do prevádzky" [▶ 238]

10.5.11 Používateľský profil

[B] **Profil používateľa:** pozrite si časť "Zmena úrovne prístupu používateľa" [▶ 139].

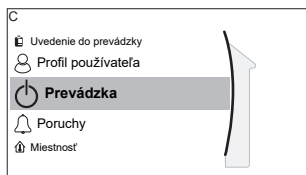


[B] Profil používateľa

10.5.12 Prevádzka

Prehľad

Nasledujúce položky sú uvedené v zozname podponuky:



[C] Prevádzka

[C.2] Priestorové Kúrenie/chladenie

[C.3] Nádrž

Povolenie alebo zakázanie funkcií

V ponuke prevádzky môžete samostatne aktivovať alebo deaktivovať funkcie jednotky.

#	Kód	Opis
[C.2]	nie je k dispozícii	Priestorové Kúrenie/chladenie: <ul style="list-style-type: none"> ▪ 0: Vypnuté ▪ 1: Zapnuté
[C.3]	nie je k dispozícii	Nádrž: <ul style="list-style-type: none"> ▪ 0: Vypnuté ▪ 1: Zapnuté

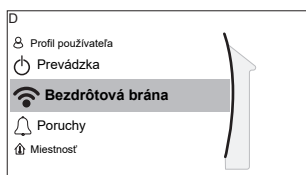
10.5.13 Sieť WLAN

**INFORMÁCIE**

Obmedzenie: Nastavenia siete WLAN sú viditeľné len po nainštalovaní kazety siete WLAN alebo modulu siete WLAN.

Prehľad

Nasledujúce položky sú uvedené v zozname podponuky:



[D] Bezdrôtová brána

[D.1] Režim

[D.2] Reštartovať

[D.3] WPS

[D.4] Odstrániť z cloudu

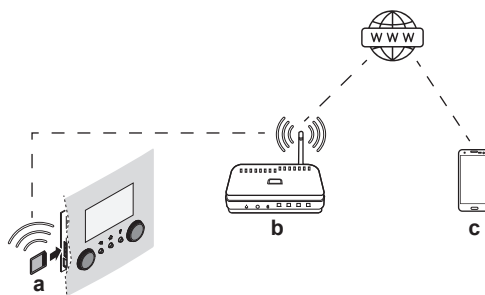
[D.5] Pripojenie k domácej sieti

[D.6] Pripojenie ku cloudu

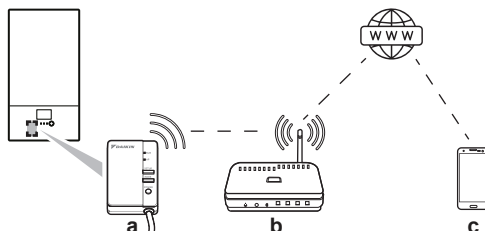
Informácie o kazete siete WLAN alebo module siete WLAN


Kazeta siete WLAN alebo modul siete WLAN (potrebný je len jeden z týchto dvoch komponentov) pripája systém k internetu. Používateľ potom môže systém ovládať cez aplikáciu ONECTA.

V prípade kazety siete WLAN sa vyžadujú nasledujúce komponenty:



V prípade modulu siete WLAN sa vyžadujú nasledujúce komponenty:



a	Kazeta siete WLAN	Kazeta siete WLAN musí byť zasunutá do používateľského rozhrania. Pozrite si návod na inštaláciu kazety siete WLAN.
	Modul siete WLAN	Modul siete WLAN musí nainštalovať inštalatér na vnútornú jednotku (na vnútornú stranu predného panela). Pozrite si: <ul style="list-style-type: none"> Návod na inštaláciu modulu siete WLAN Doplnok pre voliteľné príslušenstvo
b	Smerovač	Dodáva zákazník.
c	Smartfón + aplikácia	V smartfóne používateľa musí byť nainštalovaná aplikácia ONECTA. Pozrite si: <p>http://www.onlinecontroller.daikineurope.com/</p> 

Konfigurácia

Ak chcete konfigurovať aplikáciu ONECTA, postupujte podľa pokynov v aplikácii. Pri tomto postupe sú na používateľskom rozhraní potrebné nasledujúce operácie a informácie:

Režim: ZAPNITE režim AP (= kazeta/modul siete WLAN je aktívny ako prístupový bod) alebo ho VYPNITE.

#	Kód	Opis
[D.1]	nie je k dispozícii	Povoliť režim AP: <ul style="list-style-type: none"> Nie Áno

Reštartovať: resetujte kazetu/modul siete WLAN.

#	Kód	Opis
[D.2]	nie je k dispozícii	Reštartovať bránu: <ul style="list-style-type: none"> ▪ Späť ▪ OK

WPS: pripojte kazetu/modul siete WLAN k smerovaču.

#	Kód	Opis
[D.3]	nie je k dispozícii	WPS: <ul style="list-style-type: none"> ▪ Nie ▪ Áno



INFORMÁCIE

Túto funkciu môžete používať len vtedy, ak ju podporuje verzia softvéru siete WLAN a verzia softvéru aplikácie ONECTA.

Odstrániť z cloudu: odstráňte kazetu/modul siete WLAN z cloudu.

#	Kód	Opis
[D.4]	nie je k dispozícii	Odstrániť z cloudu: <ul style="list-style-type: none"> ▪ Nie ▪ Áno

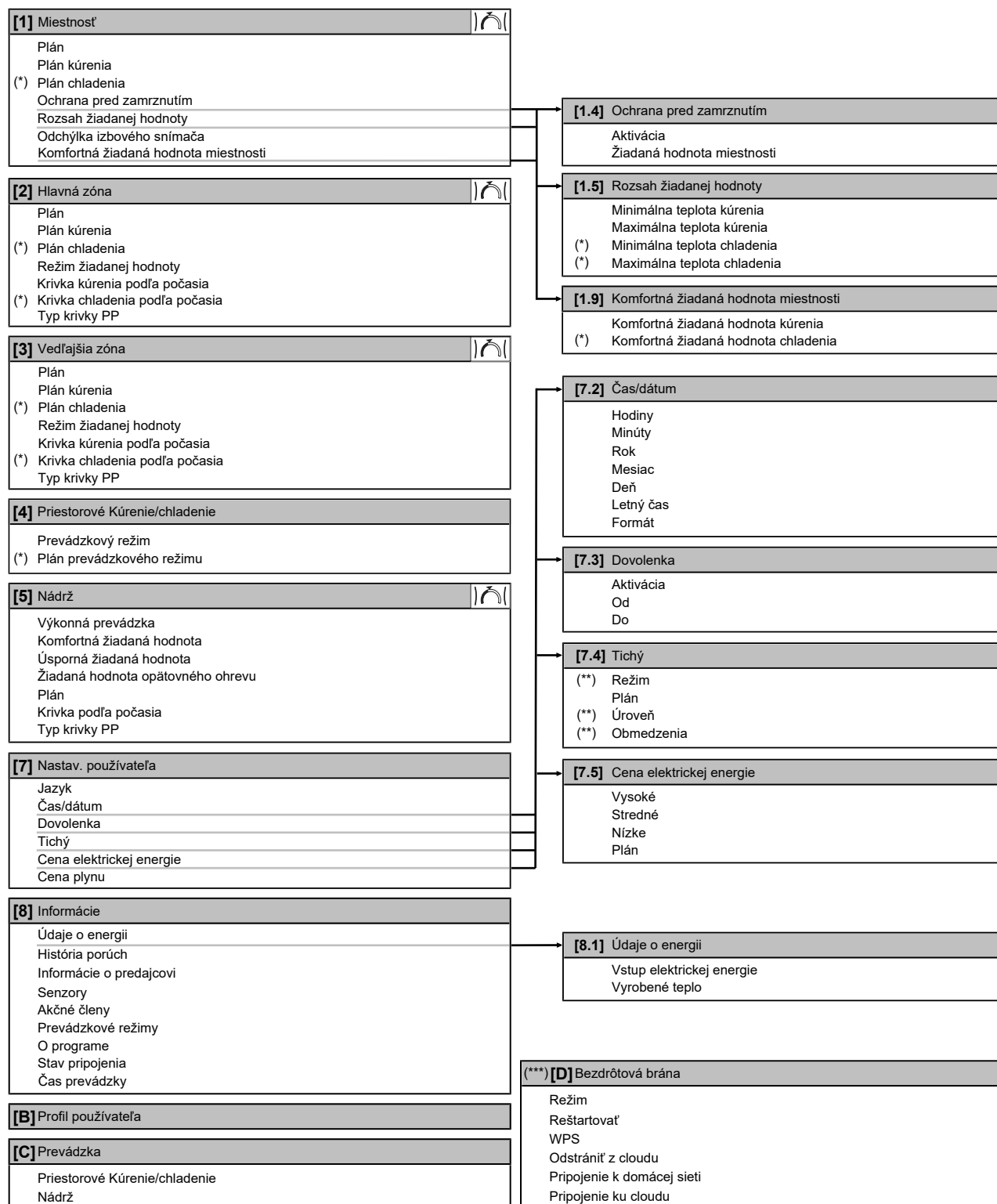
Pripojenie k domácej sieti: pozrite si stav pripojenia k domácej sieti.

#	Kód	Opis
[D.5]	nie je k dispozícii	Pripojenie k domácej sieti: <ul style="list-style-type: none"> ▪ Odpojené od [WLAN_SSID] ▪ Pripojené k(u) [WLAN_SSID]

Pripojenie ku cloudu: pozrite si stav pripojenia ku cloudu.

#	Kód	Opis
[D.6]	nie je k dispozícii	Pripojenie ku cloudu: <ul style="list-style-type: none"> ▪ Nepripojené ▪ Pripojené

10.6 Štruktúra ponúk: prehľad používateľských nastavení



Obrazovka menovitej hodnoty

(*) Platí len pre modely, pri ktorých je možné chladenie

(**) Prístupné len pre inštalatéra

(***) Platí len v prípade, keď je nainštalovaná sieť WLAN



INFORMÁCIE

V závislosti od vybraných inštalatérskych nastavení a typu jednotky budú alebo nebudú nastavenia viditeľné.

10.7 Štruktúra ponúk: prehľad inštalatérskoho nastavenia

[9] Nastav. inštalátora Sprievodca konfiguráciou Teplá úžitková voda Záložný ohrievač Prídavný ohrievač Núdzový režim Vyvažovanie Ochrana pred zmrznutím potrubia Zdroj elektrickej energie s výhodnou sadzbou za kWh Kontrola spotreby energie Meranie spotreby energie Senzory Bivalentný Výstup alarmu Automatický reštart Funkcia úspory energie Deaktivovať ochrany Vynútené odmrazenie Prehľad prevádzkových nastavení Exportovať nastavenia MMI Dvojzónová súprava	[9.2] Teplá úžitková voda Teplá úžitková voda Čerpadlo TUV Plán čerpadla TUV Solárne
	[9.3] Záložný ohrievač Typ záložného ohrievača Napätie Konfigurácia Stupeň výkonu 1 Prídavný stupeň výkonu 2 Vyváženie Vyváženie teploty Prevádzka
	[9.4] Prídavný ohrievač Kapacita Plán povolenia prídavného ohrievača Eko časovač prídavného ohrievača Prevádzka
	[9.5] Núdzový režim Núdzový režim Vynútené vypnutie kompresora
	[9.6] Vyvažovanie Priorita vykurovania priestoru Prioritná teplota Žiadaná hodnota odchýlky prídavného ohrievača Časovač medzi cyklami časovač minimálnej doby prevádzky časovač maximálnej doby prevádzky Vedľajší časovač
	[9.8] Zdroj elektrickej energie s výhodnou sadzbou za kWh Povolíť ohrievač Povolíť čerpadlo Zdroj elektrickej energie s výhodnou sadzbou za kWh Prevádzkový režim Smart grid Povolíť elektrické ohrievače Aktivovať ukladanie energie pre miestnosť Obmedzenie nastavenia kW
	[9.9] Kontrola spotreby energie Kontrola spotreby energie Typ Obmedzenie Obmedzenie 1 Obmedzenie 2 Obmedzenie 3 Obmedzenie 4 Prioritný ohrievač (*) Aktivácia BBR16 (*) Výkon. limit BBR16
	[9.A] Meranie spotreby energie Elektromer 1 Elektromer 2
	[9.B] Senzory Externý snímač Odchýlka externého snímača okolitej teploty Dobra priemerovania
	[9.C] Bivalentný Bivalentný Účinnosť kotle Teplota Hysteréza
	[9.P] Dvojzónová súprava Dvojzónová súprava nainštalovaná Typ dvojzónového systému Prídavná zónová regulácia čerpadla s pevným PWM Hlavná zónová regulácia čerpadla s pevným PWM Čas otáčania zmiešavacieho ventilu

(*) Platí len pre švédčinu.

**INFORMÁCIE**

Nastavenia solárnej súpravy sa zobrazujú, ale NIE SÚ platné pre túto jednotku. Nastavenia sa NESMÚ používať ani meniť.

**INFORMÁCIE**

V závislosti od vybraných inštalátorských nastavení a typu jednotky budú alebo nebudú nastavenia viditeľné.

11 Uvedenie do prevádzky



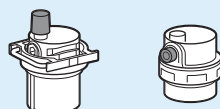
POZNÁMKA

Všeobecný kontrolný zoznam pri uvedení do prevádzky. Okrem pokynov na uvedenie do prevádzky v tejto kapitole je k dispozícii všeobecný kontrolný zoznam pri uvedení do prevádzky, ktorý nájdete na portáli Daikin Business Portal (vyžaduje sa overenie).

Všeobecný kontrolný zoznam pri uvedení do prevádzky dopĺňa pokyny uvedené v tejto kapitole a možno ho používať ako pomôcku a nahlasovaciu šablónu pri uvádzaní do prevádzky a odovzdávaní systému používateľovi.



POZNÁMKA



Uistite sa, že sú otvorené oba odvzdušňovacie ventily (jeden na magnetickom filtri a jeden na záložnom ohrievači).

Po uvedení do prevádzky MUSIA zostať všetky odvzdušňovacie ventily otvorené.



INFORMÁCIE

Ochranné funkcie – "režim inštalátora na mieste inštalácie". Softvér má ochranné funkcie, ako je napríklad protimrazová ochrana miestnosti. Jednotka v prípade potreby tieto funkcie spustí automaticky.

Počas inštalácie alebo servisu je tento postup nežiaduci. Ochranné funkcie preto možno deaktivovať:

- **Pri prvom zapnutí:** ochranné funkcie sú predvolene deaktivované. Po 12 hodinách sa automaticky aktivujú.
- **Potom:** inštalatér môže ochranné funkcie deaktivovať manuálne úpravou nastavenia [9.G]: **Deaktivovať ochrany=Áno**. Po vykonaní prác môže ochranné funkcie aktivovať úpravou nastavenia [9.G]: **Deaktivovať ochrany=Nie**.

Pozrite si tiež časť "[Ochranné funkcie](#)" [▶ 227].

V tejto kapitole

11.1	Prehľad: uvedenie do prevádzky	238
11.2	Bezpečnostné opatrenia pri uvedení do prevádzky	239
11.3	Kontrolný zoznam pred uvedením do prevádzky	239
11.4	Kontrolný zoznam počas uvedenia do prevádzky	240
11.4.1	Minimálna rýchlosť prúdenia	240
11.4.2	Vypustenie vzduchu	241
11.4.3	Spustenie skúšobnej prevádzky	242
11.4.4	Spustenie skúšobnej prevádzky akčných členov	244
11.4.5	Vysúšanie poteru na podlahovom kúrení	245

11.1 Prehľad: uvedenie do prevádzky

V tejto kapitole nájdete opis potrebných krokov a informácie potrebné na uvedenie nainštalovaného a konfigurovaného systému do prevádzky.

Bežný pracovný postup

Uvedenie do prevádzky sa obyčajne skladá z nasledujúcich krokov:

- 1 kontroly Kontrolného zoznamu pred uvedením do prevádzky,
- 2 vypustenia vzduchu,
- 3 skúšobnej prevádzky systému,
- 4 v prípade potreby skúšobnej prevádzky jedného alebo viacerých aktivátorov,
- 5 v prípade potreby vysušania poteru na podlahovom kúrení.

11.2 Bezpečnostné opatrenia pri uvedení do prevádzky



INFORMÁCIE

Počas prvého prevádzkového obdobia jednotky môže byť požadovaný príkon vyšší, ako je uvedené na výrobnom štítku jednotky. Tento fenomén spôsobuje kompresor, ktorý pred dosiahnutím plynulej prevádzky a stabilnej spotreby elektrickej energie vyžaduje nepretržitú prevádzku 50 hodín.



POZNÁMKA

Jednotku VŽDY používajte s termistormi alebo tlakovými senzormi či spínačmi. V OPAČNOM prípade môže dôjsť k zhoreniu kompresora.

11.3 Kontrolný zoznam pred uvedením do prevádzky

- 1 Po nainštalovaní jednotky skontrolujte nižšie uvedené položky.
- 2 Jednotku uzavrite.
- 3 Zapnite jednotku.

<input type="checkbox"/>	Prečítali ste si všetky pokyny na inštaláciu podľa popisu v referenčnej príručke inštalátora .
<input type="checkbox"/>	Vnútornej jednotky je správne namontovaná.
<input type="checkbox"/>	Vonkajšia jednotka je správne namontovaná.
<input type="checkbox"/>	Nasledujúce elektrické zapojenia na mieste inštalácie boli vykonané podľa tohto dokumentu a platných predpisov: <ul style="list-style-type: none"> ▪ medzi miestnou rozvodnou skriňou a vonkajšou jednotkou, ▪ medzi vnútornou a vonkajšou jednotkou, ▪ medzi miestnou rozvodnou skriňou a vnútornou jednotkou, ▪ medzi vnútornou jednotkou a ventilmi (ak sú inštalované), ▪ medzi vnútornou jednotkou a izbovým termostatom (ak je inštalovaný), ▪ medzi vnútornou jednotkou a nádržou na teplú vodu pre domácnosť (ak sa používa),
<input type="checkbox"/>	Systém je správne uzemnený a uzemňovacie svorky sú utiahnuté.
<input type="checkbox"/>	Poistky alebo ochranné zariadenia inštalované na mieste sú v súlade s týmto dokumentom a NEBOLI premostené.
<input type="checkbox"/>	Napájacie napätie má zodpovedať napätiu uvedenému na výrobnom štítku jednotky.
<input type="checkbox"/>	V rozvodnej skrini NIE SÚ uvoľnené pripojenia ani poškodené elektrické súčasti.
<input type="checkbox"/>	Vo vnútri vnútornej a vonkajšej jednotky sa nenachádzajú poškodené súčasti ani stlačené potrubia .

<input type="checkbox"/>	Prerušovač obvodu záložného ohrievača F1B (dodáva zákazník) je ZAPNUTÝ.
<input type="checkbox"/>	Len pre nádrže so zabudovaným ohrievačom s pomocným čerpadlom: Prerušovač obvodu ohrievač s pomocným čerpadlom F2B (dodáva zákazník) je ZAPNUTÝ.
<input type="checkbox"/>	Inštalované potrubie má správnu veľkosť a potrubia sú správne izolované.
<input type="checkbox"/>	Vo vnútornej jednotke NEDOCHÁDZA k únikom vody .
<input type="checkbox"/>	Uzatváracie ventily sú správne inštalované a úplne otvorené.
<input type="checkbox"/>	Automatické odvodušňovacie ventily sú otvorené.
<input type="checkbox"/>	Po otvorení vyteká z tlakového poistného ventilu (okruh ohrevu miestnosti) voda. Vytekať MUSÍ čistá voda.
<input type="checkbox"/>	Minimálny objem vody je zaručený za všetkých podmienok. Pozrite si časť Kontrola objemu vody a rýchlosti prúdenia " 8.1 Príprava vodného potrubia " [▶ 88].
<input type="checkbox"/>	(ak sa používa) Nádrž na teplú vodu pre domácnosť je úplne naplnená.

11.4 Kontrolný zoznam počas uvedenia do prevádzky

<input type="checkbox"/>	Minimálna rýchlosť prúdenia pri prevádzke záložného ohrievača alebo odmravovaní je zaručená za všetkých podmienok. Pozrite si časť Kontrola objemu vody a rýchlosti prúdenia " 8.1 Príprava vodného potrubia " [▶ 88].
<input type="checkbox"/>	Vypustenie vzduchu.
<input type="checkbox"/>	Vykonanie skúšobnej prevádzky .
<input type="checkbox"/>	Skúšobná prevádzka aktivátora.
<input type="checkbox"/>	Funkcia vysušania potery na podlahovom kúrení Funkcia vysušania potery na podlahovom kúrení sa spustí (v prípade potreby).

11.4.1 Minimálna rýchlosť prúdenia

Účel

Pri správnej prevádzke jednotky je dôležité skontrolovať, či je dosiahnutá minimálna rýchlosť prúdenia. V prípade potreby upravte nastavenie obtokového ventilu.

Minimálna požadovaná rýchlosť prúdenia	
▪	Pre modely E: 25 l/min.
▪	Pre modely E7: 20 l/min.

Kontrola minimálnej rýchlosti prúdenia

1	Skontrolujte hydraulickú konfiguráciu a zistite, ktoré slučky ohrevu miestnosti možno zatvoriť pomocou mechanických, elektronických alebo iných ventilov.	—
2	Zatvorte všetky slučky ohrevu miestnosti, ktoré možno zatvoriť.	—
3	Spustíte skúšobnú prevádzku čerpadla (pozrite si časť " 11.4.4 Spustenie skúšobnej prevádzky akčných členov " [▶ 244]).	—

4	Odčítajte rýchlosť prúdenia ^(a) a upravte nastavenie obtokového ventilu tak, aby sa dosiahla minimálna požadovaná rýchlosť prúdenia + 2 l/min.	—
----------	---	---

^(a) Počas skúšobnej prevádzky čerpadla môže byť v jednotke nižšia ako minimálna požadovaná rýchlosť prúdenia.

11.4.2 Vypustenie vzduchu

Účel

Pri inštalovaní a uvádzaní jednotky do prevádzky je veľmi dôležité odstrániť z celého vodného okruhu vzduch. Keď je spustená funkcia Vypustenie vzduchu, čerpadlo pracuje bez skutočnej prevádzky jednotky a spustí sa odstraňovanie vzduchu z vodného okruhu.



POZNÁMKA

Pred spustením vypúšťania vzduchu otvorte poistný ventil a skontrolujte, či je okruh dostatočne naplnený vodou. Až keď po otvorení vyteká z ventilu voda, môžete spustiť vypúšťanie vzduchu.

Manuálne alebo automaticky

K dispozícii sú 2 režimy vypúšťania vzduchu:

- **Manuálne:** otáčky čerpadla môžete nastaviť na nízku alebo vysokú hodnotu. Okruh môžete nastaviť (poloha 3-cestného ventilu) na možnosť Miestnosť alebo Nádrž. Vypustenie vzduchu sa musí vykonať pre okruh ohrevu miestností aj nádrže (teplá voda pre domácnosť).
- **Automaticky:** jednotka automaticky mení otáčky čerpadla a polohu 3-cestného ventilu medzi okruhom pre ohrev miestnosti a teplú vodu pre domácnosť.

Bežný pracovný postup

Vypúšťanie vzduchu zo systému pozostáva z nasledujúcich krokov:

- 1 Manuálne vypustenie vzduchu
- 2 Automatické vypustenia vzduchu



INFORMÁCIE

Začnite manuálnym vypustením vzduchu. Keď sa vypustí takmer všetok vzduch, spustíte automatické vypustenie vzduchu. V prípade potreby zopakujte automatické vypustenie vzduchu, kým si nie ste istí, že sa zo systému odstránil všetok vzduch. Pri používaní funkcie vypúšťania vzduchu NIE JE aktívne obmedzenie otáčok čerpadla [9-0D].

Funkcia vypúšťania vzduchu sa automaticky zastaví po 30 minútach.














INFORMÁCIE

Najlepšie výsledky dosiahnete, ak sa vzduch z každej slučky vypustí samostatne.

Manuálne vypustenie vzduchu







Podmienky: Uistite sa, že je všetka činnosť vypnutá. Prejdite do ponuky [C]: Prevádzka a vypnite prevádzky Priestorové Kúrenie/chladenie a Nádrž.

1	Pre úroveň prístupu užívateľa nastavte možnosť Inštalátor . Pozrite si časť " Zmena úrovne prístupu používateľa " [▶ 139].	—
----------	--	---

2	Prejdite do ponuky [A.3]: Uvedenie do prevádzky > Odvzdušnenie.	
3	V ponuke nastavte Typ = Manuálne.	
4	Vyberte položku Spustiť odvzdušňovanie.	
5	Výberom možnosti OK potvrdíte príslušnú hodnotu. Výsledok: Spustí sa vypúšťanie vzduchu. Keď je jednotka pripravená, automaticky sa zastaví.	
6	Počas manuálnej prevádzky: <ul style="list-style-type: none"> ▪ Môžete zmeniť otáčky čerpadla. ▪ Musíte zmeniť okruh. Ak chcete zmeniť tieto nastavenia počas vypúšťania vzduchu, otvorte ponuku a prejdite na časť [A.3.1.5]: Nastavenia.	
	<ul style="list-style-type: none"> ▪ Prejdite na Okruh a nastavte ju na Priestor/Nádrž. 	 
	<ul style="list-style-type: none"> ▪ Prejdite na Rýchlosť čerpadla a nastavte ju na Nízke/Vysoké. 	 
7	Manuálne zastavenie vypúšťania vzduchu:	—
	1 Otvorte ponuku a prejdite na časť Zastaviť odvzdušňovanie.	
	2 Výberom možnosti OK potvrdíte príslušnú hodnotu.	

Automatické vypustenie vzduchu

Podmienky: Uistite sa, že je všetka činnosť vypnutá. Prejdite do ponuky [C]: **Prevádzka** a vypnite prevádzky **Priestorové Kúrenie/chladenie a Nádrž.**

1	Pre úroveň prístupu užívateľa nastavte možnosť Inštalátor. Pozrite si časť " Zmena úrovne prístupu používateľa " [▶ 139].	—
2	Prejdite do ponuky [A.3]: Uvedenie do prevádzky > Odvzdušnenie.	
3	V ponuke nastavte Typ = Automaticky.	
4	Vyberte položku Spustiť odvzdušňovanie.	
5	Výberom možnosti OK potvrdíte príslušnú hodnotu. Výsledok: Spustí sa vypúšťanie vzduchu. Po dokončení sa automaticky zastaví.	
6	Manuálne zastavenie vypúšťania vzduchu:	—
	1 V ponuke prejdite na položku Zastaviť odvzdušňovanie.	
	2 Výberom možnosti OK potvrdíte príslušnú hodnotu.	

11.4.3 Spustenie skúšobnej prevádzky

Účel

Na to, aby ste skontrolovali, či jednotka pracuje správne, vykonajte skúšobnú prevádzku na jednotke a monitorujte teplotu vody na výstupe a teplotu v nádrži. Mali by sa vykonať nasledujúce skúšobné prevádzky:

- Kúrenie
- Chladenie (ak sa používa)
- Nádrž



POZNÁMKA

Pred spustením skúšobnej prevádzky ohrevu miestnosti sa uistite, že sú všetky emitory otvorené. Počas skúšobnej prevádzky ohrevu miestnosti jednotka meria čas dosiahnutia určitého zvýšenia teploty v systéme. Tento časový interval sa používa v logike na aktiváciu záložného ohrievača (pozrite si časť "**Vyváženie**" [▶ 206]). Keď sú emitory (alebo ich časť) zatvorené, môže to viesť k častejšej prevádzke záložného ohrievača.








INFORMÁCIE

Pri skúšobnej prevádzke ohrevu miestnosti sa záložný ohrievač NEKONTROLUJE. Ak chcete skontrolovať prevádzku záložného ohrievača, spustíte testy **Záložný ohrievač 1** a **Záložný ohrievač 2** (pozrite si časť "**11.4.4 Spustenie skúšobnej prevádzky akčných členov**" [▶ 244]).

Skúšobná prevádzka

Podmienky: Uistite sa, že je všetka činnosť vypnutá. Prejdite do ponuky [C]: **Prevádzka** a vypnite prevádzky **Priestorové Kúrenie/chladenie** a **Nádrž**.

1	Pre úroveň prístupu užívateľa nastavte možnosť Inštalátor . Pozrite si časť " Zmena úrovne prístupu používateľa " [▶ 139].	—
2	Prejdite do ponuky [A.1]: Uvedenie do prevádzky > Skúšobná prevádzka .	
3	Zo zoznamu vyberte príslušný test. Príklad: Kúrenie .	
4	Výberom možnosti OK potvrdíte príslušnú hodnotu. Výsledok: Spustí sa skúšobná prevádzka. Keď je jednotka pripravená, automaticky sa zastaví (±30 min.).	
	Manuálne zastavenie skúšobnej prevádzky:	—
1	V ponuke prejdite na položku Zastaviť skúšobnú prevádzku .	
2	Výberom možnosti OK potvrdíte príslušnú hodnotu.	



POZNÁMKA

Manuálne zastavenie. Počas skúšobnej prevádzky ohrevu miestnosti jednotka meria zvýšenie teploty. Ak skúšobnú prevádzku zastavíte manuálne:

- **Po 30 minútach od spustenia**, meranie bude úspešné.
- **Skôr ako po 30 minútach od spustenia**, meranie môže byť neúspešné.

Ak je meranie úspešné, logika aktivácie záložného ohrievača bude používať časový interval prispôbosený vášmu systému. V opačnom prípade bude používať predvolený časový interval (3 minúty).





INFORMÁCIE

Ak je vonkajšia teplota mimo prevádzkového rozsahu, jednotka **NEMUSÍ** fungovať alebo **NEMUSÍ** zabezpečovať požadovanú kapacitu.

Monitorovanie teploty vody na výstupe a teploty v nádrži

Počas skúšobnej prevádzky sa správna prevádzka jednotky môže kontrolovať monitorovaním teploty vody na výstupe (režim ohrevu/chladenia) a teploty v nádrži (režim teplej vody pre domácnosť).

Monitorovanie teploty:

1	V ponuke prejdite na položku Senzory .	
2	Vyberte informácie o teplote.	






11.4.4 Spustenie skúšobnej prevádzky akčných členov

Účel

Spustíte skúšobnú prevádzku akčných členov a potvrdíte prevádzku ďalších akčných členov. Keď napríklad vyberiete možnosť **Čerpadlo**, spustí sa skúšobná prevádzka čerpadla.

Skúšobná prevádzka aktivátora

Podmienky: Uistite sa, že je všetka činnosť vypnutá. Prejdite do ponuky [C]: **Prevádzka** a vypnite prevádzky **Priestorové Kúrenie/chladenie** a **Nádrž**.

1	Pre úroveň prístupu užívateľa nastavte možnosť Inštalátor . Pozrite si časť " Zmena úrovne prístupu užívateľa " [▶ 139].	—
2	Prejdite do ponuky [A.2]: Uvedenie do prevádzky > Skúšobná prevádzka akčného člena .	
3	Zo zoznamu vyberte príslušný test. Príklad: Čerpadlo .	
4	Výberom možnosti OK potvrdíte príslušnú hodnotu. Výsledok: Spustí sa skúšobná prevádzka akčných členov. Keď je jednotka pripravená, automaticky sa zastaví (± 30 min.).	
	Manuálne zastavenie skúšobnej prevádzky:	—
1	V ponuke prejdite na položku Zastaviť skúšobnú prevádzku .	
2	Výberom možnosti OK potvrdíte príslušnú hodnotu.	

Možnosti skúšobnej prevádzky aktivátora

- Test **Prídavný ohrievač**
- Test **Záložný ohrievač 1**
- Test **Záložný ohrievač 2**
- Test **Čerpadlo**



INFORMÁCIE

Uistite sa, či sa pred spustením skúšobnej prevádzky vypustil všetok vzduch. Počas skúšobnej prevádzky zabráňte narušovaniu prúdenia vo vodnom okruhu.

- Test **Uzatvárací ventil**
- Test **Rozdelovací ventil** (3-cestný ventil na prepínanie medzi ohrevom miestnosti a ohrevom nádrže)
- Test **Bivalentný signál**
- Test **Výstup alarmu**

- Test Signál Chl/Kúr
- Test Čerpadlo TUV
- Test Priame čerpadlo pre dvojzónovú súpravu (súprava Bizone EKMIKPOA alebo EKMIKPHA)
- Test Zmiešavacie čerpadlo pre dvojzónovú súpravu (súprava Bizone EKMIKPOA alebo EKMIKPHA)
- Test Zmiešavací ventil pre dvojzónovú súpravu (súprava Bizone EKMIKPOA alebo EKMIKPHA)

11.4.5 Vysúšanie poteru na podlahovom kúrení

O vysúšaní poteru na podlahovom kúrení

Účel

Podlahové kúrenie s funkciou vysúšania poteru slúži na vysúšanie poteru systému podlahového kúrenia počas stavania budovy.



POZNÁMKA

Inštalátor zodpovedá za:

- vyžiadanie informácií o maximálnej povolenej teplote vody od výrobcu poteru, aby sa predišlo praskaniu poteru,
- naprogramovanie plánu vysúšania poteru na podlahovom kúrení podľa počiatočných pokynov na ohrev od výrobcu poteru,
- kontrolu správneho fungovania pravidelného nastavovania,
- spustenie správneho programu, ktorý zodpovedá typu použitého poteru.

Vysúšanie poteru na podlahovom kúrení pred alebo počas inštalácie vonkajšej jednotky

Funkcia vysúšania poteru na podlahovom kúrení sa môže vykonať bez dokončenia vonkajšej inštalácie. V takom prípade záložný ohrievač zabezpečí vysúšanie poteru a dodávku vody na výstupe bez prevádzky tepelného čerpadla.

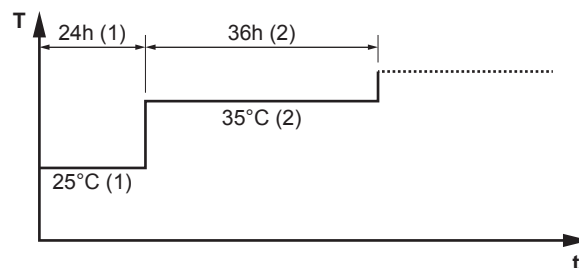
Programovanie plánu vysúšania poteru na podlahovom kúrení

Trvanie a teplota

Inštalátor môže naprogramovať až 20 krokov. Pri každom kroku musí zadať:

- 1 trvanie v hodinách až do 72 hodín,
- 2 požadovaná teplota na výstupe vody, až do 55°C.

Príklad:



T Požadovaná teplota vody na výstupe (15~55°C)

t Trvanie (1~72 h)

(1) 1. krok

(2) 2. krok

Kroky

1	Pre úroveň prístupu užívateľa nastavte možnosť Inštalátor . Pozrite si časť " Zmena úrovne prístupu používateľa " [▶ 139].	—
2	Prejdite na časť [A.4.2]: Uvedenie do prevádzky > Vysušanie poteru podlahového kúrenia > Program .	
3	Naprogramovanie plánu: Ak chcete pridať nový krok, vyberte ďalší voľný riadok a zmeňte jeho hodnotu. Ak chcete odstrániť krok a všetky kroky pod ním, skráťte trvanie na "-". <ul style="list-style-type: none">▪ Prejdite plánom.▪ Nastavte trvanie (od 1 do 72 hodín) a teploty (medzi 15°C a 55°C).	—
4	Stlačením ľavého otočného voliča uložte plán.	

Vysušanie poteru na podlahovom kúrení



INFORMÁCIE

- Ak je funkcia **Núdzový režim** nastavená na možnosť **Manuálne** ([9.5]=0) a jednotka sa spustila v núdzovej prevádzke, pred spustením používateľské rozhranie zobrazí výzvu na potvrdenie. Funkcia vysušania poteru na podlahovom kúrení je aktívna, aj keď používateľ NEPOTVRDÍ núdzovú prevádzku.
- Pri používaní funkcie vysušania poteru na podlahovom kúrení NIE JE aktívne obmedzenie otáčok čerpadla [9-0D].



POZNÁMKA

Ak chcete spustiť vysušanie poteru na podlahovom kúrení, musíte deaktivovať ochranu miestnosti pred mrazom ([2-06]=0). Predvolene je aktivovaná ([2-06]=1). Z dôvodu režimu inštalátora na mieste inštalácie (pozrite si časť "Uvedenie do prevádzky") sa ochrana miestnosti pred mrazom po prvom zapnutí na 12 hodín automaticky deaktivuje.

Ak je vysušanie poteru potrebné vykonať po prvých 12 hodinách zapnutia, manuálne deaktivujte ochranu miestnosti pred mrazom nastavením funkcie [2-06] na hodnotu 0 a NECHAJTE ju deaktivovanú až do skončenia vysušania poteru. V prípade nedodržania tohto upozornenia poter popraská.



POZNÁMKA

Skôr ako budete môcť spustiť prevádzku vysušania poteru na podlahovom kúrení, skontrolujte správnosť nasledujúcich nastavení:

- [4-00]=1
- [C-02]=0
- [D-01]=0
- [4-08]=0
- [4-01]≠1

Kroky

Podmienky: je naprogramovaný plán vysušania poteru na podlahovom kúrení. Pozrite si časť "[Programovanie plánu vysušania poteru na podlahovom kúrení](#)" [▶ 245].

Podmienky: Uistite sa, že je všetka činnosť vypnutá. Prejdite do ponuky [C]: **Prevádzka a vypnite prevádzku Priestorové Kúrenie/chladenie a Nádrž**.

1	Pre úroveň prístupu užívateľa nastavte možnosť Inštalátor . Pozrite si časť " Zmena úrovne prístupu používateľa " [▶ 139].	—
2	Prejdite do ponuky [A.4]: Uvedenie do prevádzky > Vysušanie poteru podlahového kúrenia .	
3	Vyberte položku Spustiť vysušanie poteru podlahového kúrenia .	
4	Výberom možnosti OK potvrdíte príslušnú hodnotu. Výsledok: Spustí sa vysušanie poteru na podlahovom kúrení. Po dokončení sa automaticky zastaví.	
5	Manuálne zastavenie vysušania poteru na podlahovom kúrení:	—
1	Otvorte ponuku a prejdite na časť Zastaviť vysušanie poteru podlahového kúrenia .	
2	Výberom možnosti OK potvrdíte príslušnú hodnotu.	

Odčítanie stavu vysušania poteru na podlahovom kúrení

Podmienky: vykonávate vysušanie poteru na podlahovom kúrení.

1	Stlačte tlačidlo späť. Výsledok: zobrazí sa graf zvýrazňujúci aktuálny krok plánu vysušania poteru, celkový zostávajúci čas a aktuálnu požadovanú teplotu na výstupe vody.	
2	Stlačením ľavého otočného voliča otvorte ponuku a prejdite do časti:	
1	Pozrite si stav snímačov a akčných členov	—
2	Upravte aktuálny program	—

Zastavenie vysušania poteru na podlahovom kúrení

Chyba U3

Ak sa program zastaví z dôvodu chyby alebo vypnutiu prevádzky, na používateľskom rozhraní sa zobrazí chyba U3. Vysvetlenie kódov chýb nájdete v časti "[14.4 Problémy riešenia na základe chybových kódov](#)" [▶ 264].

V prípade poruchy napájania sa chyba U3 nevytvorí. Po obnovení napájania sa jednotka automaticky reštartuje od posledného kroku a pokračuje v danom programe.

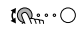
Zastavte vysušanie poteru na podlahovom kúrení

Manuálne zastavenie vysušania poteru na podlahovom kúrení:

1	Prejdite do ponuky [A.4.3]: Uvedenie do prevádzky > Vysušanie poteru podlahového kúrenia	—
2	Vyberte položku Zastaviť vysušanie poteru podlahového kúrenia .	
3	Výberom možnosti OK potvrdíte príslušnú hodnotu. Výsledok: Vypne sa vysušanie poteru na podlahovom kúrení.	

Pozrite si stav vysúšania poteru na podlahovom kúrení

Ak sa program zastaví z dôvodu chyby, vypnutia prevádzky alebo poruchy napájania, môžete si prečítať informácie o stave vysúšania poteru na podlahovom kúrení:

1	Prejdite do ponuky [A.4.3]: Uvedenie do prevádzky > Vysúšanie poteru podlahového kúrenia > Stav	
2	Hodnotu si môžete prečítať tu: Zastavené v + krok, kedy bolo zastavené vysúšanie poteru.	—
3	Upravte a reštartujte program ^(a) .	—

^(a) Ak sa program vysúšania poteru na podlahovom kúrení zastavil z dôvodu poruchy napájania a napájanie sa obnoví, program sa automaticky reštartuje po poslednom vykonanom kroku.

12 Odovzdanie používateľovi

Ak po dokončení skúšobnej prevádzky jednotka pracuje správne, musíte:

- pre používateľa do tabuľky inštalátorských nastavení (v návode na obsluhu) zapísať aktuálne nastavenia.
- skontrolovať, či má používateľ vytlačenú dokumentáciu a požiadať ho, aby si ich odložil pre budúcu referenciu, informovať používateľa o tom, že kompletnú dokumentáciu nájde na adrese URL uvedenej v tejto príručke,
- vysvetliť používateľovi, ako sa systém správne obsluhuje a čo má robiť v prípade problémov,
- ukázať používateľovi, ktoré práce sa vykonávajú v súvislosti s údržbou jednotky.
- vysvetliť používateľovi tipy na úsporu energie, ktoré sú uvedené v návode na obsluhu,

13 Údržba a servis



POZNÁMKA

Všeobecný kontrolný zoznam pri údržbe/kontrole. Okrem pokynov na údržbu v tejto kapitole je k dispozícii všeobecný kontrolný zoznam pri údržbe/kontrole, ktorý nájdete na portáli Daikin Business Portal (vyžaduje sa overenie).

Všeobecný kontrolný zoznam pri údržbe/kontrole dopĺňa pokyny uvedené v tejto kapitole a možno ho počas údržby používať ako pomôcku a nahlasovaciu šablónu.



POZNÁMKA

Údržbu MUSÍ vykonať oprávnený inštalatér alebo zástupca servisu.

Odporúčame aspoň raz do roka vykonať údržbu. Napriek tomu môže príslušná legislatíva vyžadovať kratšie intervaly údržby.

V tejto kapitole

13.1	Bezpečnostné opatrenia pri údržbe	250
13.2	Ročná údržba	250
13.2.1	Ročná údržba vonkajšej jednotky: prehľad.....	250
13.2.2	Ročná údržba vonkajšej jednotky: inštrukcie	251
13.2.3	Ročná údržba vnútornej jednotky: prehľad	251
13.2.4	Ročná údržba vnútornej jednotky: inštrukcie.....	251
13.3	Vyčistenie vodného filtra v prípade problémov.....	253
13.3.1	Odobratie vodného filtra	253
13.3.2	Vyčistenie vodného filtra v prípade problémov	254
13.3.3	Inštalácia vodného filtra.....	255

13.1 Bezpečnostné opatrenia pri údržbe



NEBEZPEČENSTVO: RIZIKO USMRTENIA ELEKTRICKÝM PRÚDOM



NEBEZPEČENSTVO: RIZIKO POPÁLENIA/OBARENIA



POZNÁMKA: riziko elektrostatického výboja

Pred vykonaním akejkoľvek práce údržby alebo servisu sa dotknite kovovej časti jednotky, aby eliminovala statickú elektrinu a chránila sa doska PCB.

13.2 Ročná údržba

13.2.1 Ročná údržba vonkajšej jednotky: prehľad

Aspoň raz do roka skontrolujte:

- Výmenník tepla
- Vodný filter

13.2.2 Ročná údržba vonkajšej jednotky: inštrukcie

Výmenník tepla

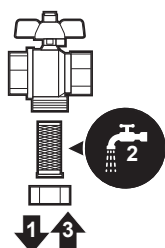
Výmenník tepla vonkajšej jednotky sa môže zablokovať prachom, nečistotami, zvyškami a podobne. Odporúča sa raz ročne výmenník tepla vyčistiť. Zablokovanie výmenníka tepla môže spôsobiť veľký pokles alebo veľký nárast tlaku a viesť k zhoršeniu výkonnosti.

Vodný filter

Zatvorte ventil. Vyčistite a prepláchnite vodný filter.

**POZNÁMKA**

S filtrom zaobchádzajte opatrne. Ak chcete predísť poškodeniu sieťky filtra, pri opätovnom nasadzovaní naň NEVYVÍJAJTE nadmernú silu.



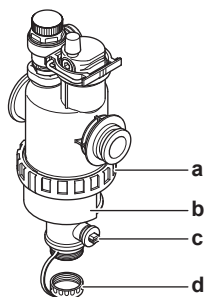
13.2.3 Ročná údržba vnútornej jednotky: prehľad

- Tlak vody
- Magnetický filter/oddeľovač nečistôt
- Vodný tlakový poistný ventil
- Tlakový poistný ventil nádrže na teplú vodu pre domácnosť
- Elektrická rozvodná skriňa

13.2.4 Ročná údržba vnútornej jednotky: inštrukcie

Tlak vody

Tlak vody udržiavajte nad hodnotou 1 bar. Ak je nižší, pridajte vodu.

Magnetický filter/oddeľovač nečistôt

- a** Pripojenie pomocou skrutky
- b** Magnetická objímka
- c** Vypúšťací ventil
- d** Uzáver odtoku

Ročná údržba magnetického filtra/oddeľovača nečistôt pozostáva z:

- Kontrola, či sú obidve časti magnetického filtra/oddeľovača nečistôt stále pevne zatahnuté (a).
- Vyprázdnenia odlučovača nečistôt nasledujúcim spôsobom:
 - 1 Vyberte magnetickú objímku (b).
 - 2 Odskrutkujte uzáver odtoku (d).
 - 3 Pripojte odtokovú hadicu k spodnej časti vodného filtra tak, aby mohli byť voda a nečistoty zhromaždené vo vhodnej nádobe (fľaša, umývadlo...).
 - 4 Otvorte vypúšťací ventil na niekoľko sekúnd (c).
Výsledok: Vyjdú voda a nečistoty.
 - 5 Zatvorte vypúšťací ventil.
 - 6 Opäť naskrutkujte uzáver odtoku.
 - 7 Opäť pripevnite magnetickú objímku.
 - 8 Skontrolujte tlak vodného okruhu. V prípade potreby pridajte vodu.



POZNÁMKA

- Pri kontrole tesnosti magnetického filtra/oddeľovača nečistôt ho držte pevne tak, aby ste NEVYVÍJALI tlak na vodné potrubie.
- NEIZOLUJTE magnetický filter/odlučovač nečistôt zatvorením uzatváracích ventilov. Na správne vyprázdnenie oddeľovača nečistôt je potrebný dostatočný tlak.
- Na zabránenie tomu, aby zostali nečistoty v oddeľovači nečistôt, VŽDY vytiahnite magnetickú objímku.
- VŽDY najprv odskrutkujte krytku odtoku, a pripojte odtokovú hadicu k spodnej časti vodného filtra, potom otvorte odtokový ventil.



INFORMÁCIE

Pri ročnej údržbe nemusíte odstraňovať vodný filter zo zariadenia, aby ste ho vyčistili. Ale v prípade problémov s vodným filtrom môže byť potrebné ho vybrať, aby ste ho mohli dôkladne vyčistiť. Potom musíte urobiť nasledovné:

- ["13.3.1 Odobratie vodného filtra"](#) [▶ 253]
- ["13.3.2 Vyčistenie vodného filtra v prípade problémov"](#) [▶ 254]
- ["13.3.3 Inštalácia vodného filtra"](#) [▶ 255]

Vodný tlakový poistný ventil

Otvorte ventil a skontrolujte, či funguje správne. **Voda môže byť horúca.**

Kontrolné body:

- dostatočný prietok vody cez poistný ventil bez podozrenia na blokovanie ventilu alebo priestoru medzi potrubím.
- Z poistného ventilu vyteká znečistená voda:
 - otvorte ventil, kým voda NEODTEKÁ bez nečistôt,
 - vypláchnite systém

Odporúča sa túto údržbu vykonávať častejšie.

Tlakový poistný ventil nádrže na teplú vodu pre domácnosť (inštalácia na mieste)

Otvorte ventil.

**UPOZORNENIE**

Voda vytekajúca z ventilu môže byť horúca.

- Skontrolujte, či nič neblokuje vodu vo ventile alebo medzi potrubím. Prietok vody z poistného ventilu musí byť dostatočný.
- Skontrolujte, či je voda vytekajúca z poistného ventilu čistá. Ak obsahuje zvyšky alebo nečistoty:
 - Ventil nechajte otvorený, kým voda nebude odtekať bez zvyškov alebo nečistôt.
 - Prepláchnite a vyčistite celú nádrž vrátane potrubia medzi poistným ventilom a prívodom studenej vody.

Kontrolu vykonajte po cykle ohrevu nádrže, aby sa zaručilo, že voda pochádza z nádrže.

**INFORMÁCIE**

Túto údržbu sa odporúča vykonávať raz ročne.

Elektrická rozvodná skriňa

- Rozvodnú skriňu je nutné dôkladne vizuálne skontrolovať a pokúsiť sa nájsť zrejme chyby, ako sú napríklad uvoľnené spojenia alebo chybné elektrické zapojenie.
- Pomocou ohmmetra skontrolujte správnu funkciu stýkačov K1M, K2M, K3M a K5M (v závislosti od inštalácie). Keď sa VYPNE napájanie, všetky kontakty týchto stýkačov musia byť v otvorenej polohe.

**VAROVANIE**

Ak je poškodené vnútorné vedenie, výrobca, servisný pracovník výrobcu alebo podobne kvalifikované osoby ho musia vymeniť.

13.3 Vyčistenie vodného filtra v prípade problémov

**INFORMÁCIE**

Pri ročnej údržbe nemusíte odstraňovať vodný filter zo zariadenia, aby ste ho vyčistili. Ale v prípade problémov s vodným filtrom môže byť potrebné ho vybrať, aby ste ho mohli dôkladne vyčistiť. Potom musíte urobiť nasledovné:

- ["13.3.1 Odobratie vodného filtra"](#) [▶ 253]
- ["13.3.2 Vyčistenie vodného filtra v prípade problémov"](#) [▶ 254]
- ["13.3.3 Inštalácia vodného filtra"](#) [▶ 255]

13.3.1 Odobratie vodného filtra

Predpoklad: Cez používateľské rozhranie zastavte prevádzku jednotky.

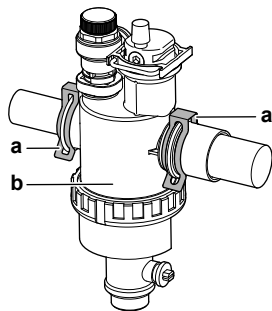
Predpoklad: Vypnite príslušný istič.

- 1 Vodný filter sa nachádza za rozvodnou skriňou. Ak chcete k nemu získať prístup, pozrite si:

["7.2.6 Otvorenie vnútornej jednotky"](#) [▶ 75]

- 2 Zatvorte uzatváracie ventily vodného okruhu.

- 3 Zatvorte ventil (ak je vo výbave) vodného okruhu smerom k expanznej nádobe.
- 4 Zložte uzáver na dne magnetického filtra/oddeľovača nečistôt.
- 5 Pripojte odtokovú hadicu k spodnej časti vodného filtra.
- 6 Otvorte ventil na dne vodného filtra, aby ste vypustili vodu z vodného okruhu. Zhromaždite vypustenú vodu do fľaše, umývadla a pod. pomocou inštalovanej odtokovej hadice.
- 7 Odstráňte 2 spony, ktoré fixujú vodný filter.



- a Spona
b Magnetický filter/odlučovač nečistôt

- 8 Odoberte vodný filter.
- 9 Odoberte z vodného filtra odtokovú hadicu.

**POZNÁMKA**

Hoci je vodný okruh vypustený, pri vyberaní magnetického filtra/oddeľovača nečistôt sa môže z krytu filtra vyliat voda. Vyliatu vodu VŽDY utrite.

13.3.2 Vyčistenie vodného filtra v prípade problémov

- 1 Odoberte vodný filter z jednotky. Pozrite si časť "[13.3.1 Odobratie vodného filtra](#)" [▶ 253].

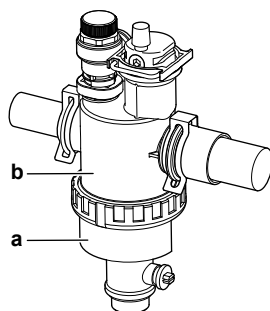
**POZNÁMKA**

Ak chcete ochrániť potrubie pripojené k magnetickému filtru/oddeľovaču nečistôt pred poškodením, odporúča sa vykonať tento postup s magnetickým filtrom/oddeľovačom nečistôt demontovaným z jednotky.

- 2 Odskrutkujte dno telesa vodného filtra. V prípade potreby použite vhodný nástroj.

**POZNÁMKA**

Otvorenie magnetického filtra/oddeľovača nečistôt je potrebné LEN v prípade vážnych problémov. V ideálnom prípade by tento úkon nemal byť nikdy vykonaný počas celej životnosti magnetického filtra/oddeľovača nečistôt.



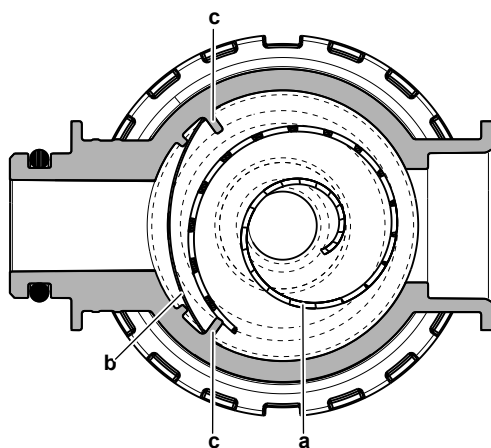
- a Spodná časť, ktorá sa má odskrutkovať
- b Teleso vodného filtra

- 3 Odstráňte sitko a rolovaný filter z telesa vodného filtra a vyčistite vodou.
- 4 Nainštalujte vyčistený rolovací filter a sitko do telesa vodného filtra.



INFORMÁCIE

Pomocou výčnelkov správne namontujte sitko do telesa magnetického filtra/oddelovača nečistôt.



- a Zvinutý filter
- b Sitko
- c Výstupok

- 5 Nainštalujte a správne utiahnite dno telesa vodného filtra.

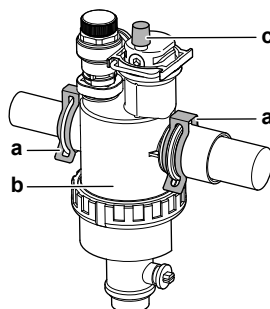
13.3.3 Inštalácia vodného filtra



POZNÁMKA

Skontrolujte stav tesniacich krúžkov a v prípade potreby ich vymeňte. Pred inštaláciou aplikujte na tesniace krúžky vodu alebo silikónové mazivo.

- 1 Nainštalujte vodný filter na správne miesto.



- a Spona
- b Magnetický filter/odlučovač nečistôt

c Odvzdušňovací ventil

- 2 Nainštalujte 2 spony, aby ste upevnili vodný filter na potrubie vodného okruhu.
- 3 Uistite sa, že je odvzdušňovací ventil vodného filtra v otvorenej polohe.
- 4 Otvorte ventil (ak je vo výbave) vodného okruhu smerom k expanznej nádobe.



UPOZORNENIE

Ventil (ak je vo výbave) musíte otvoriť smerom k expanznej nádobe, inak sa vytvorí pretlak.

- 5 Otvorte uzatváracie ventily a podľa potreby pridajte vodu do vodného okruhu.

14 Odstraňovanie problémov

V tejto kapitole

14.1	Prehľad: Odstraňovanie problémov	257
14.2	Predbežné opatrenia pri odstraňovaní problémov	257
14.3	Riešenie problémov na základe symptómov	258
14.3.1	Symptóm: jednotka NEOHRIEVA alebo NECHLADÍ podľa očakávania	258
14.3.2	Symptóm: teplá voda NEDOSAHUJE požadovanú teplotu	259
14.3.3	Symptóm: kompresor sa NESPUSTÍ (ohrev miestností alebo ohrev vody pre domácnosť)	259
14.3.4	Symptóm: po spustení do prevádzky sa zo systému ozývajú zvuky bublania	259
14.3.5	Príznak: Čerpadlo je zablokované	260
14.3.6	Symptóm: čerpadlo je hlučné (kavitácia)	261
14.3.7	Symptóm: otvára sa tlakový poistný ventil	261
14.3.8	Symptóm: vodný tlakový poistný ventil nie je tesný	262
14.3.9	Symptóm: pri nízkych vonkajších teplotách NIE je ohrev miestností dostatočný	262
14.3.10	Symptóm: tlak v mieste vypúšťania je dočasne neobyčajne vysoký	263
14.3.11	Symptóm: funkcia dezinfekcie nádrže NIE JE správne dokončená (chyba typu AH)	263
14.4	Problémy riešenia na základe chybových kódov	264
14.4.1	Zobrazenie textu Pomocníka v prípade poruchy	264
14.4.2	Kontrola histórie porúch	264
14.4.3	Kódy chýb jednotky	264

14.1 Prehľad: Odstraňovanie problémov

Táto kapitola opisuje, čo musíte urobiť v prípade výskytu problémov.

Kapitola obsahuje informácie o nasledujúcich témach:

- **Riešenie problémov na základe symptómov**
- **Riešenie problémov na základe kódov chýb**

Pred odstraňovaním problémov

Dôkladne vykonajte vizuálnu kontrolu jednotky a hľadajte obvyklé chyby, napr. uvoľnené spojenia alebo chybné elektrické zapojenie.

14.2 Predbežné opatrenia pri odstraňovaní problémov



NEBEZPEČENSTVO: RIZIKO USMRTENIA ELEKTRICKÝM PRÚDOM



NEBEZPEČENSTVO: RIZIKO POPÁLENIA/OBARENIA



VAROVANIE

- Pri kontrole skriňového rozvádzača jednotky musí byť jednotka VŽDY odpojená od elektrickej siete. Rozpojte príslušný prerušovač obvodu.
- Ak je aktivované bezpečnostné zariadenie, zastavte jednotku a zistite, prečo bolo aktivované bezpečnostné zariadenie pred jej resetovaním. NIKDY nepremosťujte bezpečnostné zariadenia a nemeňte ich hodnoty na hodnotu inú, než je nastavenie z výroby. Ak nedokážete nájsť príčinu problémov, obráťte sa na predajcu.

**VAROVANIE**

Predchádzajte nebezpečným situáciám spôsobeným neúmyselným resetovaním tepelnej poistky. Toto zariadenie NESMIE byť napájané prostredníctvom externého spínacieho zariadenia, ako je napríklad časovač, ani pripojené k obvodu, ktorý sa pravidelne ZAPÍNA a VYPÍNA.

14.3 Riešenie problémov na základe symptómov

14.3.1 Symptóm: jednotka NEOHRIEVA alebo NECHLADÍ podľa očakávania

Možné príčiny	Náprava
Nastavenie teploty NIE je správne.	Skontrolujte nastavenie teploty na diaľkovom ovládaní. Pozrite si návod na obsluhu.
Prietok vody je príliš nízky.	<p>Skontrolujte:</p> <ul style="list-style-type: none"> ▪ Všetky uzatváracie ventily vodného okruhu musia byť úplne otvorené. ▪ Vodný filter musí byť čistý. V prípade potreby vyčistite. ▪ V systéme sa nesmie nachádzať vzduch. V prípade potreby vzduch vypustite. Vzduch môžete vypustiť manuálne (pozrite si časť "Manuálne vypustenie vzduchu" [▶ 241]) alebo môžete použiť funkciu automatického vypustenia vzduchu (pozrite si časť "Automatické vypustenie vzduchu" [▶ 242]). ▪ Tlak vody musí byť >1 bar. ▪ Expanzná nádoba NESMIE byť porušená. ▪ Ventil (ak je vo výbave) vodného okruhu smerom k expanznej nádobe je otvorený. ▪ Odpor vo vodnom okruhu NESMIE byť pre čerpadlo príliš vysoký (pozrite si krivku ESP v časti "Technické údaje"). <p>Ak problém pretrváva po skontrolovaní všetkých vyššie uvedených bodov, obráťte sa na predajcu. V niektorých prípadoch je normálne, keď jednotka určí, že sa bude používať nízky prietok vody.</p>
Objem vody v inštalácii je príliš nízky.	Skontrolujte, či je že objem vody v inštalácii väčší ako minimálna požadovaná hodnota (pozrite si časť " 8.1.3 Kontrola objemu vody a rýchlosti prúdenia " [▶ 91]).

14.3.2 Symptóm: teplá voda NEDOSAHOJE požadovanú teplotu



Možné príčiny	Náprava
Jeden zo snímačov teploty nádrže je poškodený.	Príslušnú nápravu si pozrite v servisnej príručke k jednotke.

14.3.3 Symptóm: kompresor sa NESPUSTÍ (ohrev miestností alebo ohrev vody pre domácnosť)

Možné príčiny	Náprava
Ak je teplota vody príliš nízka, kompresor sa nemôže spustiť. Jednotka na dosiahnutie minimálnej teploty vody (15°C) použije záložný ohrievač a potom sa kompresor môže spustiť.	<p>Ak sa záložný ohrievač nespustí ani potom, skontrolujte a zaistite nasledujúce skutočnosti:</p> <ul style="list-style-type: none"> ▪ Elektrické napájanie záložného ohrievača musí byť správne pripojené. ▪ Tepelná ochrana záložného ohrievača NESMIE byť aktivovaná. ▪ Stýkače záložného ohrievača NESMÚ byť porušené. <p>Ak problém pretrváva, obráťte sa na predajcu.</p>
Nastavenia elektrického napájania s výhodnou sadzbou za kWh a elektrické prípojky NIE sú navzájom kompatibilné.	<p>Nastavenia musia zodpovedať prípojkám, ako je vysvetlené v časti:</p> <ul style="list-style-type: none"> ▪ "9.3.1 Pripojenie hlavného elektrického napájania" [▶ 120] ▪ "9.1.4 Elektrické napájanie s výhodnou sadzbou za kWh" [▶ 106] ▪ "9.1.5 Prehľad elektrického zapojenia okrem externých aktivátorov" [▶ 107]
Elektrorozvodná spoločnosť odoslala signál výhodnej sadzby za kWh.	<p>V používateľskom rozhraní jednotky prejdite na časť [8.5.B] Informácie > Akčné členy > Vynútené vypnutie.</p> <p>Ak je položka Vynútené vypnutie nastavená na možnosť Zapnuté, jednotka pracuje s výhodnou sadzbou za kWh. Počkajte na obnovenie elektrického napájania (maximálne 2 hodiny).</p>
Začiatok prípravy teplej vody pre domácnosť (vrátane dezinfekcie) a ohrevu miestnosti je naplánovaný na rovnaký čas.	Zmeňte plán tak, aby oba prevádzkové režimy nezačínali v rovnaký okamih.

14.3.4 Symptóm: po spustení do prevádzky sa zo systému ozývajú zvuky bublania


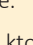
Možná příčina	Náprava
V systéme je vzduch.	Vypustite zo systému vzduch. ^(a)

Možná příčina	Náprava
Nesprávna hydraulická rovnováha.	Tieto kroky vykonáva inštalatér: <ol style="list-style-type: none"> 1 Spustíte vyváženie hydraulického systému a zaručíte, že je medzi emitormi rovnomerne rozdelený prietok. 2 Ak nie je hydraulické vyváženie dostatočné, zmeňte nastavenia obmedzenia čerpadla ([9-OD] a [9-OE], ak sa používajú).
Rôzne poruchy.	Skontrolujte, či sa na domovskej obrazovke používateľského rozhrania zobrazuje symbol  alebo  . Viac informácií o poruche nájdete v časti "14.4.1 Zobrazenie textu Pomocníka v prípade poruchy" [▶ 264].

^(a) Vzduch odporúčame vypúšťať pomocou funkcie na vypustenie vzduchu jednotky (tento krok musí vykonať inštalatér). Pri vypúšťaní vzduchu z tepelných emitov alebo kolektorov majte na pamäti nasledujúce skutočnosti:

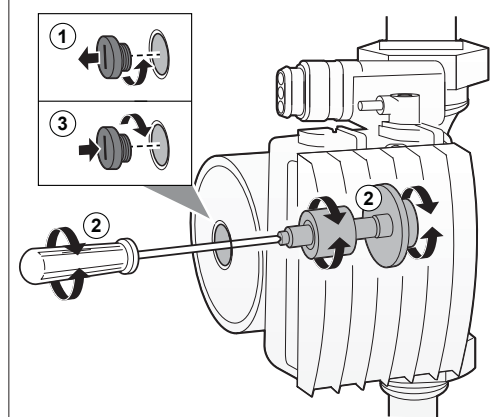


VAROVANIE

Vypustenie vzduchu z tepelných emitov alebo kolektorov. Pred vypustením vzduchu z tepelných emitov alebo kolektorov skontrolujte, či sa na domovskej obrazovke používateľského rozhrania zobrazuje symbol  alebo .

- Ak sa nezobrazuje, vzduch môžete vypustiť okamžite.
- Ak sa symbol zobrazuje, uistite sa, či je miestnosť, v ktorej chcete vypustiť vzduch, dostatočne vetraná. **Dôvod:** pri vypúšťaní vzduchu z tepelných emitov alebo kolektorov môže chladivo unikať do vodného okruhu a následne do miestnosti.

14.3.5 Príznak: Čerpadlo je zablokované

Možné příčiny	Náprava
Ak bola jednotka dlhší čas vypnutá, vápno môže zablokovať rotor čerpadla.	Odskrutkujte skrutku telesa statora a pomocou skrutkovača otočte keramický hriadeľ rotora smerom dozadu a dopredu až kým sa rotor neodblokuje. ^(a) Poznámka: NEVYVÍJAJTE nadmernú silu. 

^(a) Pokiaľ nemôžete týmto spôsobom odblokovať rotor čerpadla, musíte čerpadlo rozobrať a rotor otočiť ručne.

14.3.6 Symptóm: čerpadlo je hlučné (kavitácia)

Možné príčiny	Náprava
V systéme je vzduch.	Vzduch vypustíte manuálne (pozrite si časť " Manuálne vypustenie vzduchu " [▶ 241]) alebo použite funkciu automatického vypustenia vzduchu (pozrite si časť " Automatické vypustenie vzduchu " [▶ 242]).
Tlak vody na prívode nasávania čerpadla je príliš nízky.	Skontrolujte: <ul style="list-style-type: none"> ▪ Tlak vody musí byť >1 bar. ▪ Snímač tlaku vody nie je poškodený. ▪ Expanzná nádoba NESMIE byť porušená. ▪ Ventil (ak je vo výbave) vodného okruhu smerom k expanznej nádobe je otvorený. ▪ Predbežný tlak v expanznej nádobe musí byť správne nastavený (pozrite si časť "8.1.4 Zmena predbežného tlaku expanznej nádoby" [▶ 93]).

14.3.7 Symptóm: otvára sa tlakový poistný ventil

Možné príčiny	Náprava
Expanzná nádoba je porušená.	Expanznú nádobu vymeňte.
Ventil (ak je vo výbave) vodného okruhu smerom k expanznej nádobe je zatvorený.	Otvorte ventil.
Objem vody v inštalácii je príliš veľký.	Skontrolujte, či je objem vody v inštalácii menší ako maximálna povolená hodnota (pozrite si časti " 8.1.3 Kontrola objemu vody a rýchlosti prúdenia " [▶ 91] a " 8.1.4 Zmena predbežného tlaku expanznej nádoby " [▶ 93]).
Dopravná výška vodného okruhu je príliš vysoká.	Dopravná výška vodného okruhu je výškový rozdiel medzi vnútornou jednotkou a najvyšším bodom vodného okruhu. Ak je vnútorná jednotka umiestnená v najvyššom bode inštalácie, za výšku inštalácie sa považuje 0 m. Maximálna dopravná výška je 10 m. Skontrolujte požiadavky na inštaláciu.

14.3.8 Symptóm: vodný tlakový poistný ventil nie je tesný

Možné príčiny	Náprava
Nečistoty upchali tlakový poistný ventil vývodu vody.	<p>Skontrolujte správnu činnosť tlakového poistného ventilu otočením červeného gombíka na ventile oproti smeru hodinových ručičiek:</p> <ul style="list-style-type: none"> ▪ Ak NEBUDETE počuť zvuk cvaknutia, obráťte sa na predajcu. ▪ Ak voda neustále vyteká z jednotky, zatvorte uzatváracie ventily prívodu a odvodu vody a potom sa spojte s predajcom.

14.3.9 Symptóm: pri nízkych vonkajších teplotách NIE je ohrev miestností dostatočný

Možné príčiny	Náprava
Prevádzka záložného ohrievača nie je aktivovaná.	<p>Skontrolujte nasledujúce nastavenia:</p> <ul style="list-style-type: none"> ▪ Prevádzka záložného ohrievača musí byť aktivovaná. Prejdite na položku: [9.3.8]: Nastav. inštalátora > Záložný ohrievač > Prevádzka [4-00] ▪ Prúdový istič záložného ohrievača je zapnutý. Ak nie, znova ho zapnite. ▪ Tepelná ochrana záložného ohrievača NIE JE aktivovaná. Ak áno, skontrolujte nasledujúce položky a potom stlačte tlačidlo Reset v rozvodnej skrini: <ul style="list-style-type: none"> - tlak vody, - či sa v systéme nenachádza vzduch, - činnosť funkcie vypustenia vzduchu.
Rovnovážna teplota záložného ohrievača nebola konfigurovaná správne.	<p>Zvýšte rovnovážnu teplotu aktivovania, aby sa záložný ohrievač aktivoval pri vyššej vonkajšej teplote.</p> <p>Prejdite na položku: [9.3.7]: Nastav. inštalátora > Záložný ohrievač > Vyváženie teploty [5-01]</p>
V systéme je vzduch.	<p>Vypustite vzduch manuálne alebo automaticky. Pozrite si funkciu Vypustenie vzduchu v kapitole "11 Uvedenie do prevádzky" [▶ 238].</p>

Možné príčiny	Náprava
Na ohrev teplej vody pre domácnosť sa používa príliš veľký výkon tepelného čerpadla (platí len pre inštalácie s nádržou na teplú vodu pre domácnosť).	<p>Skontrolujte, či boli správne konfigurované nastavenia Priorita vykurovania priestoru:</p> <ul style="list-style-type: none"> Skontrolujte, či je povolená funkcia Priorita vykurovania priestoru. <p>Prejdite na [9.6.1]: Nastav. inštalátora > Vyvažovanie > Priorita vykurovania priestoru [5-02]</p> <ul style="list-style-type: none"> Zvýšte teplotu priority ohrevu miestnosti, aby sa záložný ohrievač aktivoval pri vyššej vonkajšej teplote. <p>Prejdite na [9.6.3]: Nastav. inštalátora > Vyvažovanie > Žiadaná hodnota odchýlky prídavného ohrievača [5-03]</p>

14.3.10 Symptóm: tlak v mieste vypúšťania je dočasne neobyčajne vysoký

Možné príčiny	Náprava
Zlyhal tlakový poistný ventil alebo je zablokovaný.	<ul style="list-style-type: none"> Prepláchnite a vyčistite celú nádrž vrátane potrubia medzi tlakovým poistným ventilom a prívodom studenej vody. Vymeňte tlakový poistný ventil.

14.3.11 Symptóm: funkcia dezinfekcie nádrže NIE JE správne dokončená (chyba typu AH)


Možné príčiny	Náprava
Funkciu dezinfekcie prerušil odber teplej vody pre domácnosť	<p>Naprogramujte spustenie funkcie dezinfekcie, keď sa najbližšie 4 hodiny NEOČAKÁVA odber teplej vody pre domácnosť.</p>
Nedávno došlo k veľkému odberu teplej vody pre domácnosť, a to pred naprogramovaným spustením funkcie dezinfekcie.	<p>Ak v časti [5.6] Nádrž > Režim zahrievania vyberiete režim Len opätovný ohrev alebo Plán + opätovný ohrev, odporúča sa naprogramovať spustenie funkcie dezinfekcie minimálne 4 hodiny po poslednom očakávanom veľkom odbere teplej vody. Toto spustenie môže byť upravené v inštalatérskych nastaveniach (funkcia dezinfekcie).</p> <p>Ak v časti [5.6] Nádrž > Režim zahrievania vyberiete režim Len plán, odporúča sa naprogramovať úkon Úsporný 3 hodiny pred naplánovaným spustením funkcie dezinfekcie v predhriatej nádrži.</p>

Možné príčiny	Náprava
Dezinfekčná prevádzka bola zastavené manuálne: [C.3] Prevádzka > Nádrž bolo vypnuté počas dezinfekcie.	Počas dezinfekcie NEZASTAVUJTE prevádzku nádrže.

14.4 Problémy riešenia na základe chybových kódov

Ak na jednotke dôjde k problému, používateľské rozhranie zobrazí kód chyby. Je dôležité porozumieť problému a pred resetovaním kódu chyby prijať protiopatrenia. Tieto protiopatrenia musí uskutočniť inštalátor s licenciou alebo miestny predajca.

Táto kapitola vám poskytne prehľad všetkých možných kódov chýb a ich popisy tak, ako sa zobrazujú na používateľskom rozhraní.





INFORMÁCIE

V návode na údržbu hľadajte:

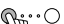
- Kompletný zoznam kódov chyby
- Podrobnejšia príručka riešenia každej chyby

14.4.1 Zobrazenie textu Pomocníka v prípade poruchy

V prípade poruchy sa v závislosti od závažnosti na domovskej obrazovke zobrazí toto:

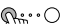
- : chyba
- : porucha

Krátky a dlhý popis poruchy získate takto:

1	Stlačením ľavého otočného voliča otvorte hlavnú ponuku a prejdite do ponuky Poruchy . Výsledok: Na obrazovke sa zobrazí krátky popis chyby a kód chyby.	
2	Na obrazovke chyby stlačte tlačidlo ? . Výsledok: Na obrazovke sa zobrazí dlhý popis chyby.	?



14.4.2 Kontrola histórie porúch





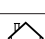
Podmienky: Úroveň používateľského povolenia je nastavená na pokročilého koncového používateľa.










1	Prejdite na [8.2]: Informácie > História porúch .	
----------	---	---

Zobrazuje sa zoznam najčastejších porúch.


14.4.3 Kódy chýb jednotky

Kód chyby	Opis	
7H-01		Problém s prietokom vody
7H-04		Problém s prietokom vody počas zabezpečovania teplej úžitkovej vody

Kód chyby	Opis
7H-05	 Problém s prietokom vody počas kúrenia/vzorkovania
7H-06	 Problém s prietokom vody počas chladenia/odmrazovania
80-01	 Abnormalita termistora vody na vstupe vonkajšej jednotky
81-00	 Problém so snímačom teploty vody na výstupe
81-01	 Abnormalita termistora zmiešanej vody.
81-06	 Abnormalita termistora teploty vody na vstupe (vnútorná jednotka)
89-01	 Funkcia výmenníka tepla na ochranu pred zamrznutím aktivovaná počas odmrazovania (chyba)
89-02	 Funkcia výmenníka tepla na ochranu pred zamrznutím aktivovaná počas ohrevu/TVD. (varovanie)
89-03	 Funkcia výmenníka tepla na ochranu pred zamrznutím aktivovaná počas odmrazovania (varovanie)
89-05	 Funkcia výmenníka tepla na ochranu pred zamrznutím aktivovaná počas prevádzky chladenia. (chyba)
89-06	 Funkcia výmenníka tepla na ochranu pred zamrznutím aktivovaná počas prevádzky chladenia. (varovanie)
8F-00	 Abnormálny nárast teploty vody na výstupe (teplá úžitková voda)
8H-00	 Abnormálny nárast teploty vody na výstupe
8H-01	 Prehrievanie okruhu zmiešanej vody
8H-02	 Prehrievanie okruhu zmiešanej vody (termostat)
8H-03	 Prehrievanie vodného okruhu (termostat)
A1-00	 Problém s detekciou nulového prechodu
A5-00	 SK: Problém so znížením vysokého tlaku v špičke/ochranou pred zamrznutím
AA-01	 Záložný ohrievač je prehriaty alebo nie je pripojený napájací kábel BUH
AC-00	 Prehriatie prídavného ohrievača
AH-00	 Funkcia dezinfekcie nádrže nie je správne dokončená
AJ-03	 Zahriatie teplej úžitkovej vody vyžaduje príliš dlhý čas
C0-00	 Porucha snímača prietoku

Kód chyby	Opis
C4-00	 Problém so snímačom teploty výmenníka tepla
C5-00	 Abnormalita termistora výmenníka tepla
CJ-02	 Problém so snímačom izbovej teploty
E1-00	 Vonkajšia jednotka: chyba karty PCB
E2-00	 Chyba detekcie zvodového prúdu
E3-00	 Vonkajšia jednotka: aktivácia vysokotlakového spínača (HPS)
E3-24	 Abnormalita vysokotlakového senzora
E4-00	 Abnormálny nasávací tlak
E5-00	 Vonkajšia jednotka: prehriatie motora inventora kompresora
E6-00	 Vonkajšia jednotka: chyba spustenia kompresora
E7-00	 Vonkajšia jednotka: porucha motora ventilátora vonkajšej jednotky
E8-00	 Vonkajšia jednotka: prepätie na vstupe napájania
E9-00	 Porucha elektronického expanzného ventilu
EA-00	 Vonkajšia jednotka: problém s prepínaním chladenia/kúrenia
EA-01	 Chyba prepnutia 4WV
EC-00	 Neprimeraný nárast teploty v nádrži
EC-04	 Predohrev nádrže
F3-00	 Vonkajšia jednotka: porucha teploty vypúšťacieho potrubia
F6-00	 Vonkajšia jednotka: Abnormálne vysoký tlak pri chladení
FA-00	 Vonkajšia jednotka: Abnormálne vysoký tlak, spustenie vysokotlakého spínača
H0-00	 Vonkajšia jednotka: problém so snímačom napätia/prúdu
H1-00	 Problém so snímačom externej teploty
H3-00	 Vonkajšia jednotka: porucha vysokotlakového spínača (HPS)
H4-00	 Porucha prepínača nízkeho tlaku
H5-00	 Porucha ochrany kompresora proti preťaženiu
H6-00	 Vonkajšia jednotka: porucha snímača polohy
H8-00	 Vonkajšia jednotka: porucha systému vstupu kompresora (CT)

Kód chyby	Opis
H9-00	 Vonkajšia jednotka: Porucha termistora vonkajšieho vzduchu
HC-00	 Problém so snímačom teploty v nádrži
HC-01	 Problém s druhým snímačom teploty v nádrži
HJ-10	 Abnormalita snímača tlaku vody
J3-00	 Vonkajšia jednotka: porucha termistora vypúšťacieho potrubia
J3-10	 Abnormalita termistora portu kompresora
J5-00	 Porucha termistora sacieho potrubia
J6-00	 Vonkajšia jednotka: porucha termistora výmenníka tepla
J6-07	 Vonkajšia jednotka: porucha termistora výmenníka tepla
J6-32	 Abnormalita termistora teploty vody na výstupe (vonkajšia jednotka)
J6-33	 Chyba komunikácie so snímačom
J8-00	 Porucha termistora chladiwa
JA-00	 Vonkajšia jednotka: porucha snímača vysokého tlaku
JC-00	 Abnormalita snímača nízkeho tlaku
JC-01	 Abnormalita tlaku vo výparníku
L1-00	 Porucha karty PCB invertora
L3-00	 Vonkajšia jednotka: problém so zvýšením teploty v elektrickej skrini
L4-00	 Vonkajšia jednotka: porucha súvisiaca s nárastom teploty v rebre radiátora invertora
L5-00	 Vonkajšia jednotka: okamžitý nadprúd invertora (jednosmerný prúd)
L8-00	 Porucha spustená tepelnou ochranou v karte PCB invertora
L9-00	 Prevencia zamknutia kompresora
LC-00	 Porucha komunikačného systému vonkajšej jednotky
P1-00	 Nerovnomerné elektrické napájanie s prerušenou fázou
P3-00	 Abnormálny jednosmerný prúd
P4-00	 Vonkajšia jednotka: porucha snímača teploty v rebre radiátora
PJ-00	 Nastavenie kapacity sa nezhoduje

Kód chyby	Opis
U0-00	 Vonkajšia jednotka: nedostatok chladiva
U1-00	 Porucha reverznej/prerušenej fázy
U2-00	 Vonkajšia jednotka: Závada napájacieho napätia
U3-00	 Funkcia vysušania podkladu podlahového kúrenia sa nedokončila správne
U4-00	 Problém s komunikáciou medzi vnútornou/vonkajšou jednotkou
U5-00	 Problém s komunikáciou s používateľským rozhraním
U7-00	 Vonkajšia jednotka: porucha prenosu medzi hlavným CPU-INV CPU
U8-02	 Pripojenie k izbovému termostatu je stratené
U8-03	 Žiadne pripojenie k izbovému termostatu
U8-04	 Neznáme zariadenie USB
U8-05	 Chyba súboru
U8-06	 Komunikačný problém MMI/dvojjónovej súpravy
U8-07	 Chyba komunikácie s rozhraním P1P2
UA-00	 Problém so zhodou medzi vnútornou a vonkajšou jednotkou
UA-16	 Problém komunikácie s rozšírením/hydroboxom
UA-17	 Problém s typom nádrže
UA-21	 Problém so zhodou medzi rozšírením a hydroboxom
UF-00	 Zistené obrátené potrubie alebo chybné komunikačné vedenie.



INFORMÁCIE

V prípade zobrazenia kódu chyby AH a v prípade, že nedošlo k prerušeniu funkcie dezinfekcie z dôvodu odberu teplej vody pre domácnosť, sa odporúča vykonať nasledujúce aktivity:

- Po výbere režimu **Len opätovný ohrev** alebo **Plán + opätovný ohrev** sa odporúča naprogramovať spustenie funkcie dezinfekcie minimálne 4 hodiny po poslednom očakávanom veľkom odbere teplej vody. Toto spustenie môže byť upravené v inštalatérskych nastaveniach (funkcia dezinfekcie).
- Po výbere režimu **Len plán** sa odporúča naprogramovať úkon **Úsporný** 3 hodiny pred naplánovaným spustením funkcie dezinfekcie v predhriatej nádrži.



POZNÁMKA

Ak je minimálny prietok vody nižší ako hodnota uvedená v tabuľke nižšie, jednotka dočasne zastaví prevádzku a na používateľskom rozhraní sa zobrazí chyba 7H-01. Po určitom čase sa táto chyba automaticky resetuje a jednotka bude pokračovať v prevádzke.

Minimálna požadovaná rýchlosť prúdenia

- Pre modely E: 25 l/min.
- Pre modely E7: 20 l/min.

**INFORMÁCIE**

Chyba AJ-03 sa automaticky resetuje od okamihu návratu k bežnému ohrievaniu nádrže.

**INFORMÁCIE**

Ak sa vyskytne chyba U8-04, možno ju vyriešiť úspešnou aktualizáciou softvéru. Ak sa softvér neaktualizuje úspešne, musíte skontrolovať, či má zariadenie USB formát FAT32.

**INFORMÁCIE**

Ak dôjde k prehriatiu ohrievača s pomocným čerpadlom a jeho deaktivácii bezpečnostným termostatom, jednotka nevydá priamo chybu. Skontrolujte, či je ohrievač s pomocným čerpadlom ešte stále v prevádzke, ak dôjde k jednej alebo viacerým nasledovným chybám:

- Výkonnej prevádzke trvá veľmi dlho, kým sa zahreje a zobrazí sa kód chyby AJ-03.
- Počas prevádzky s funkciou Anti-Legionella (týždenne) sa zobrazí kód chyby AH-00, pretože jednotka nedokáže dosiahnuť teplotu požadovanú na dezinfekciu nádrže.

**INFORMÁCIE**

Porucha ohrievača s pomocným čerpadlom bude mať vplyv na meranie a ovládanie spotreby energie.

**INFORMÁCIE**

Na používateľskom rozhraní sa zobrazí postup resetovania kódu chyby.

15 Likvidácia



POZNÁMKA

Systém sa **NEPOKÚŠAJTE** demontovať sami: demontáž systému, likvidáciu chladickej zmesi, oleja a ostatných častí zariadenia **MUSÍ** prebiehať v súlade s platnými právnymi predpismi. Jednotky je **NUTNÉ** likvidovať v špeciálnych zariadeniach na spracovanie odpadu, čím je možné dosiahnuť jeho opätovné využitie, recykláciu a obnovu.

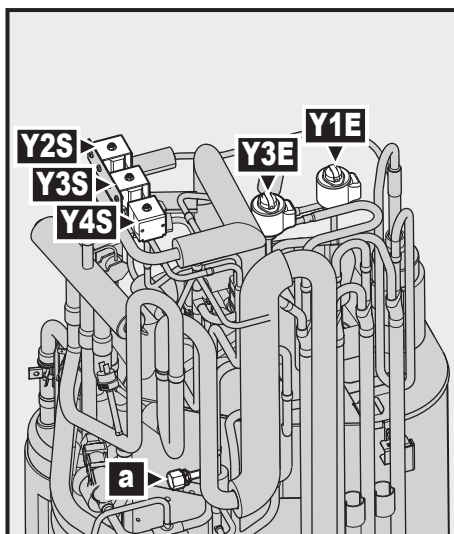
V tejto kapitole

15.1	Obnovenie chladickej zmesi	270
15.1.1	Manuálne otvorenie elektronických expanzných ventilov	271
15.1.2	Režim obnovenia – v prípade modelov EPRA-DAV3* a EPRA-DAW1* (displej 7-LED)	272
15.1.3	Režim obnovenia – v prípade modelov EPRA-DBW1* (7-segmentový displej)	274

15.1 Obnovenie chladickej zmesi

Pri likvidácii vonkajšej jednotky je potrebné opätovne obnoviť jej chladiacu zmes.

- Na obnovenie chladickej zmesi použite servisný port (**a**).
- Uistite sa, či sú otvorené (**Y1E**, **Y3E**, **Y2S**, **Y3S**, **Y4S**) všetky ventily. Ak nie sú otvorené počas obnovy chladickej zmesi, chladiacu zmes zostane zablokované v jednotke.



- a** Servisná prípojka 5/16" s lievnikovým rozšírením
- Y1E** Elektronický expanzný ventil (hlavný)
- Y3E** Elektronický expanzný ventil (vstrekovací)
- Y2S** Solenoidový ventil (nízkotlakové obídenie)
- Y3S** Solenoidový ventil (obídenie horúceho plynu)
- Y4S** Solenoidový ventil (vstrekovanie kvapaliny)

Obnovenie chladiacej zmesi, keď je ZAPNUTÉ napájanie



VAROVANIE

Otáčajúci sa ventilátor. Pred ZAPNUTÍM vonkajšej jednotky alebo vykonaním jej servisu skontrolujte, či mriežka vypúšťania zakrýva ventilátor a chráni tak pred otáčajúcim sa ventilátorom. Pozrite si:

- "7.3.6 Inštalácia mriežky vypúšťania" [▶ 81]
- "7.3.7 Demontáž mriežky vypúšťania a umiestnenie mriežky do bezpečnej polohy" [▶ 83]

- 1 Zabezpečte, aby jednotka nebola v prevádzke.
- 2 Aktivujte režim obnovenia (pozrite si časť "15.1.2 Režim obnovenia – v prípade modelov EPRA-DAV3* a EPRA-DAW1* (displej 7-LED)" [▶ 272] alebo "15.1.3 Režim obnovenia – v prípade modelov EPRA-DBW1* (7-segmentový displej)" [▶ 274]).

Výsledok: Jednotka otvorí ventily (**Y***).

- 3 Obnovte chladiacu zmes zo servisnej prípojky (**a**).
- 4 Deaktivujte režim obnovenia (pozrite si časť "15.1.2 Režim obnovenia – v prípade modelov EPRA-DAV3* a EPRA-DAW1* (displej 7-LED)" [▶ 272] alebo "15.1.3 Režim obnovenia – v prípade modelov EPRA-DBW1* (7-segmentový displej)" [▶ 274]).

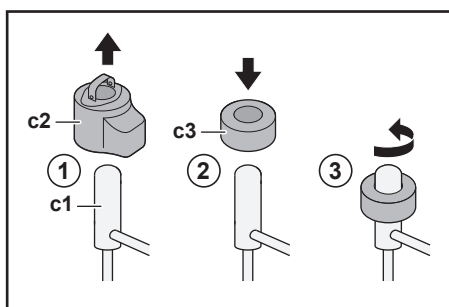
Výsledok: Jednotka vráti ventily (**Y***) do pôvodného stavu.

Obnovenie chladiacej zmesi, keď je VYPNUTÉ napájanie

- 1 Ventily (**Y***) otvorte manuálne (pozrite si časť "15.1.1 Manuálne otvorenie elektronických expanzných ventilov" [▶ 271]).
- 2 Obnovte chladiacu zmes zo servisnej prípojky (**a**).

15.1.1 Manuálne otvorenie elektronických expanzných ventilov

Pred obnovou chladiacej zmesi sa uistite, že sú otvorené elektronické expanzné ventily. Keď je napájanie VYPNUTÉ, musíte to urobiť manuálne.



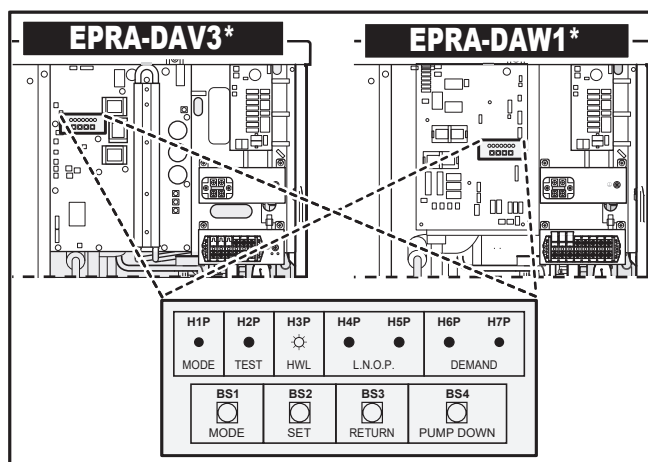
- c1** Elektronický expanzný ventil
- c2** EEV cievka
- c3** EEV magnet

- 1 Odstráňte cievku EEV (**c2**).
- 2 Nasuňte magnet EEV (**c3**) na expanzný ventil (**c1**).
- 3 Magnet EEV otočte proti smeru hodinových ručičiek až do úplne otvorenej polohy ventilu. Pokiaľ si nie ste istí, aká je otvorená poloha, otočte ventil do strednej polohy tak, aby jednotkou mohla prechádzať chladiaca zmes.

15.1.2 Režim obnovenia – v prípade modelov EPRA-DAV3* a EPRA-DAW1* (displej 7-LED)

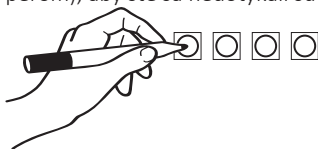
Súčasti

Ak chcete aktivovať/deaktivovať režim obnovenia, potrebujete nasledujúce komponenty:



H1P~H7P Displej 7-LED

BS1~BS4 Tlačidlá. Tlačidlá stláčajte pomocou izolovanej tyčky (napr. zatvoreným guľôčkovým perom), aby ste sa nedotýkali súčiastok pod prúdom.



Aktivácia režimu obnovenia



INFORMÁCIE

Ak sa pomýlite uprostred nastavovania, stlačte tlačidlo BS1 a vráťte sa k pôvodnému nastaveniu.

Pred obnovou chladiacej zmesi nasledujúcim spôsobom aktivujte režim obnovenia:

#	Aktivita	Displej 7-LED ^(a)						
		H1P	H2P	H3P	H4P	H5P	H6P	H7P
1	Začnite od predvolenej situácie.	●	●	●	●	●	●	●
2	Stlačte a na 5 sekúnd podržte tlačidlo BS1 .	○	●	●	●	●	●	●
3	9-krát stlačte tlačidlo BS2 .	○	●	●	○	●	●	○
4	Raz stlačte tlačidlo BS3 .	○	●	●	●	●	●	○
5	Raz stlačte tlačidlo BS2 .	○	●	●	●	●	○	●
6	Raz stlačte tlačidlo BS3 .	○	●	●	●	●	○	●
7	Raz stlačte tlačidlo BS3 . Blikajúca dióda LED H1P signalizuje, že je režim obnovenia správne vybratý a aktivovaný.	◐	●	●	●	●	●	●

#	Aktivita	Displej 7-LED ^(a)						
		H1P	H2P	H3P	H4P	H5P	H6P	H7P
8	Raz stlačte tlačidlo BS1 . Dióda LED H1P stále bliká, čím signalizuje, že ste v režime, ktorý neumožňuje prevádzku kompresora.	●	●	●	●	●	●	●

^(a) ● = SVIETI, ○ = NESVIETI a ◐ = bliká.

Výsledok: Režim obnovenia je aktivovaný. Jednotka otvorí elektronické expanzné/solenoidové ventily.

Deaktivácia režimu obnovenia

Po obnove chladiacej zmesi nasledujúcim spôsobom deaktivujte režim obnovenia:

#	Aktivita	Displej 7-LED ^(a)						
		H1P	H2P	H3P	H4P	H5P	H6P	H7P
1	Stlačte a na 5 sekúnd podržte tlačidlo BS1 .	◐	●	●	●	●	●	●
2	9-krát stlačte tlačidlo BS2 .	◐	●	●	○	●	●	○
3	Raz stlačte tlačidlo BS3 .	◐	●	●	●	●	◐	●
4	Raz stlačte tlačidlo BS2 .	◐	●	●	●	●	●	◐
5	Raz stlačte tlačidlo BS3 .	◐	●	●	●	●	●	○
6	Raz stlačte tlačidlo BS3 .	◐	●	●	●	●	●	●
7	Raz stlačte tlačidlo BS1 a vráťte sa k predvolenej situácii.	●	●	●	●	●	●	●

^(a) ● = SVIETI, ○ = NESVIETI a ◐ = bliká.

Výsledok: Režim obnovenia je deaktivovaný. Jednotka vráti elektronické expanzné/solenoidové ventily do pôvodného stavu.



INFORMÁCIE

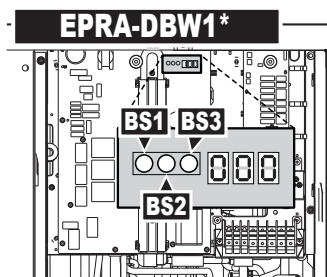
VYPNUTÉ napájanie. Keď sa napájanie VYPNE a znova ZAPNE, režim obnovenia sa deaktivuje automaticky.

15.1.3 Režim obnovenia – v prípade modelov EPRA-DBW1* (7-segmentový displej)

Pred obnovou chladiacej zmesi sa uistite, že sú otvorené elektronické expanzné ventily. Keď je napájanie ZAPNUTÉ, musí sa to urobiť v režime obnovenia.

Súčasti

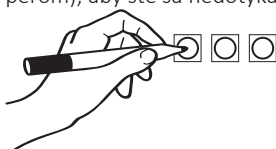
Ak chcete aktivovať/deaktivovať režim obnovenia, potrebujete nasledujúce komponenty:



7-segmentový displej

BS1~BS3

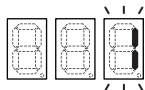
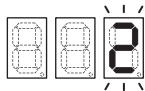

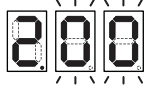

Tlačidlá. Tlačidlá stláčajte pomocou izolovanej tyčky (napr. zatvoreným guľôčkovým perom), aby ste sa nedotýkali súčiastok pod prúdom.

**Aktivácia režimu obnovenia****INFORMÁCIE**

Ak sa pomýlite uprostred nastavovania, stlačte tlačidlo BS1 a vráťte sa k pôvodnému nastaveniu.

Pred obnovou chladiacej zmesi nasledujúcim spôsobom aktivujte režim obnovenia:

#	Aktivita	7-segmentový displej ^(a)
1	Začnite od predvolenej situácie.	
2	Vyberte režim 2. Stlačte a na 5 sekúnd podržte tlačidlo BS1 .	
3	Vyberte nastavenie 9. 9-krát stlačte tlačidlo BS2 .	
4	Vyberte hodnotu 2.	

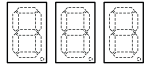
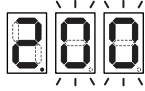
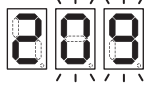
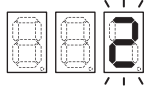
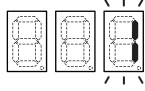

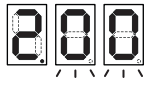

#	Aktivita	7-segmentový displej ^(a)
	a Zobrazí sa aktuálna hodnota. Raz stlačte tlačidlo BS3 .	
	b Zmeňte príslušnú hodnotu na 2. Raz stlačte tlačidlo BS2 .	
	c Zadajte v systéme príslušnú hodnotu. Raz stlačte tlačidlo BS3 .	
	d Potvrďte. Raz stlačte tlačidlo BS3 .	
5	Vráťte sa k predvolenej situácii. Raz stlačte tlačidlo BS1 .	

^(a)
 = SVIETI,  = NESVIETI a  = bliká.

Výsledok: Režim obnovenia je aktivovaný. Jednotka otvorí elektronické expanzné ventily.

Deaktivácia režimu obnovenia

Po obnove chladiacej zmesi nasledujúcim spôsobom deaktivujte režim obnovenia:

#	Postup	7-segmentový displej ^(a)
1	Začnite od predvolenej situácie.	
2	Vyberte režim 2. Stlačte a na 5 sekúnd podržte tlačidlo BS1 .	
3	Vyberte nastavenie 9. 9-krát stlačte tlačidlo BS2 .	
4	Vyberte hodnotu 1.	
	a Zobrazí sa aktuálna hodnota. Raz stlačte tlačidlo BS3 .	
	b Zmeňte príslušnú hodnotu na 1. Raz stlačte tlačidlo BS2 .	
	c Zadajte v systéme príslušnú hodnotu. Raz stlačte tlačidlo BS3 .	
	d Potvrďte. Raz stlačte tlačidlo BS3 .	
5	Vráťte sa k predvolenej situácii. Raz stlačte tlačidlo BS1 .	

(a)
 = SVIETI,  = NESVIETI a  = bliká.

Výsledok: Režim obnovenia je deaktivovaný. Jednotka vráti elektronické expanzné ventily do pôvodného stavu.



INFORMÁCIE

VYPNUTÉ napájanie. Keď sa napájanie VYPNE a znova ZAPNE, režim obnovenia sa deaktivuje automaticky.

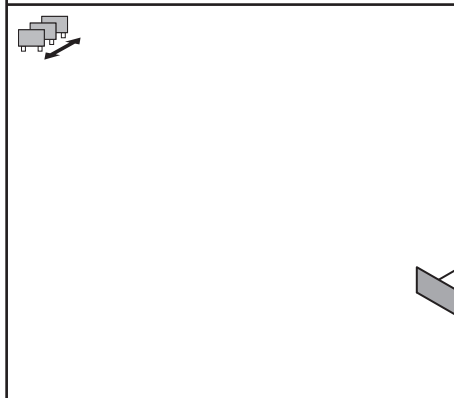
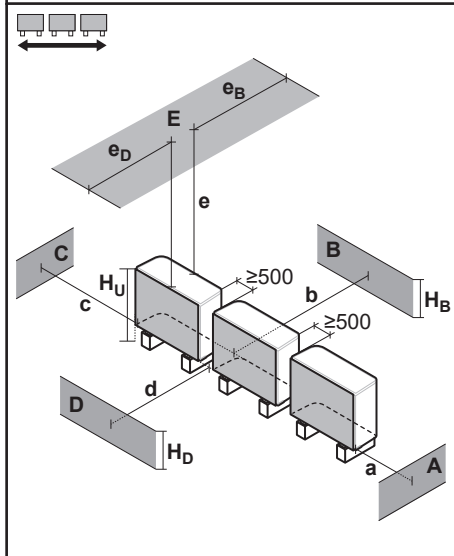
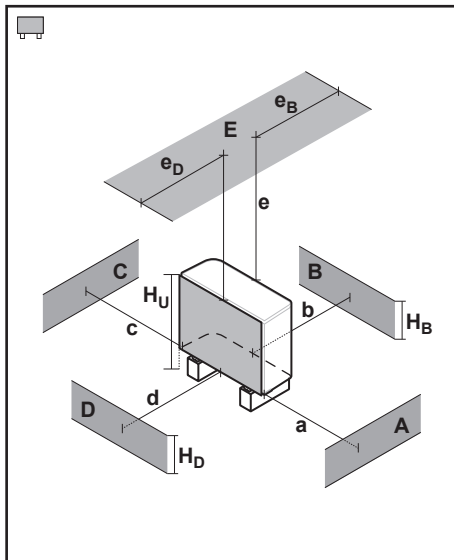
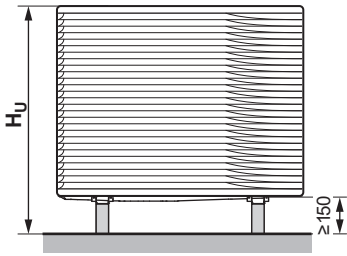
16 Technické údaje

Výber najnovších technických údajov je k dispozícii na regionálnej webovej lokalite Daikin (verejne dostupná). **Všetky** najnovšie technické údaje sú k dispozícii na portáli Daikin Business Portal (vyžaduje sa overenie).

V tejto kapitole

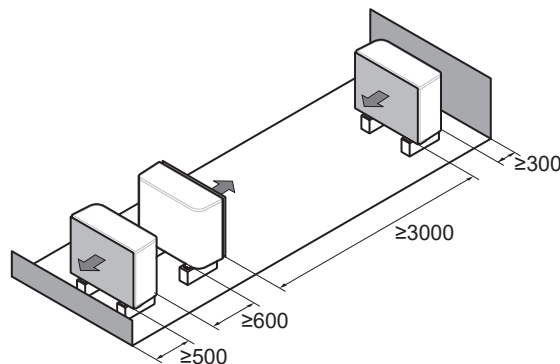
16.1	Priestor pre údržbu: Vonkajšia jednotka	278
16.2	Schéma potrubia: vonkajšia jednotka	280
16.3	Schéma potrubia: vnútorná jednotka	281
16.4	Schéma zapojenia: vonkajšia jednotka.....	282
16.5	Schéma zapojenia: vnútorná jednotka.....	289
16.6	Krivka ESP: vnútorná jednotka	296

16.1 Priestor pre údržbu: Vonkajšia jednotka



A~E	$H_B H_D H_U$	(mm)						
		a	b	c	d	e	e_B	e_D
B	—		≥300					
A, B, C	—	≥500	≥300	≥100				
B, E	—		≥300			≥1000		≤500
A, B, C, E	—	≥500	≥300	≥150		≥1000		≤500
D	—				≥500			
D, E	—				≥500	≥1000		≤500
A, C	—	≥500		≥100				
B, D	$(H_B \text{ OR } H_D) \leq H_U$		≥300		≥500			
	$(H_B \text{ AND } H_D) > H_U$	✗						
B, D, E	$(H_B \text{ OR } H_D) \leq H_U$ $H_B > H_D$		≥300		≥1000	≥1000		≤500
	$H_B < H_D$		≥300		≥1000	≥1000	≤500	
	$(H_B \text{ AND } H_D) > H_U$	✗						
A, C, D, E	—	≥500		≥150	≥500	≥1000	≤500	
A, B, C, D, E	$(H_B \text{ OR } H_D) \leq H_U$ $H_B > H_D$	≥500	≥300	≥150	≥1000	≥1000		≤500
	$H_B < H_D$	≥500	≥300	≥150	≥1000	≥1000	≤500	
	$(H_B \text{ AND } H_D) > H_U$	✗						

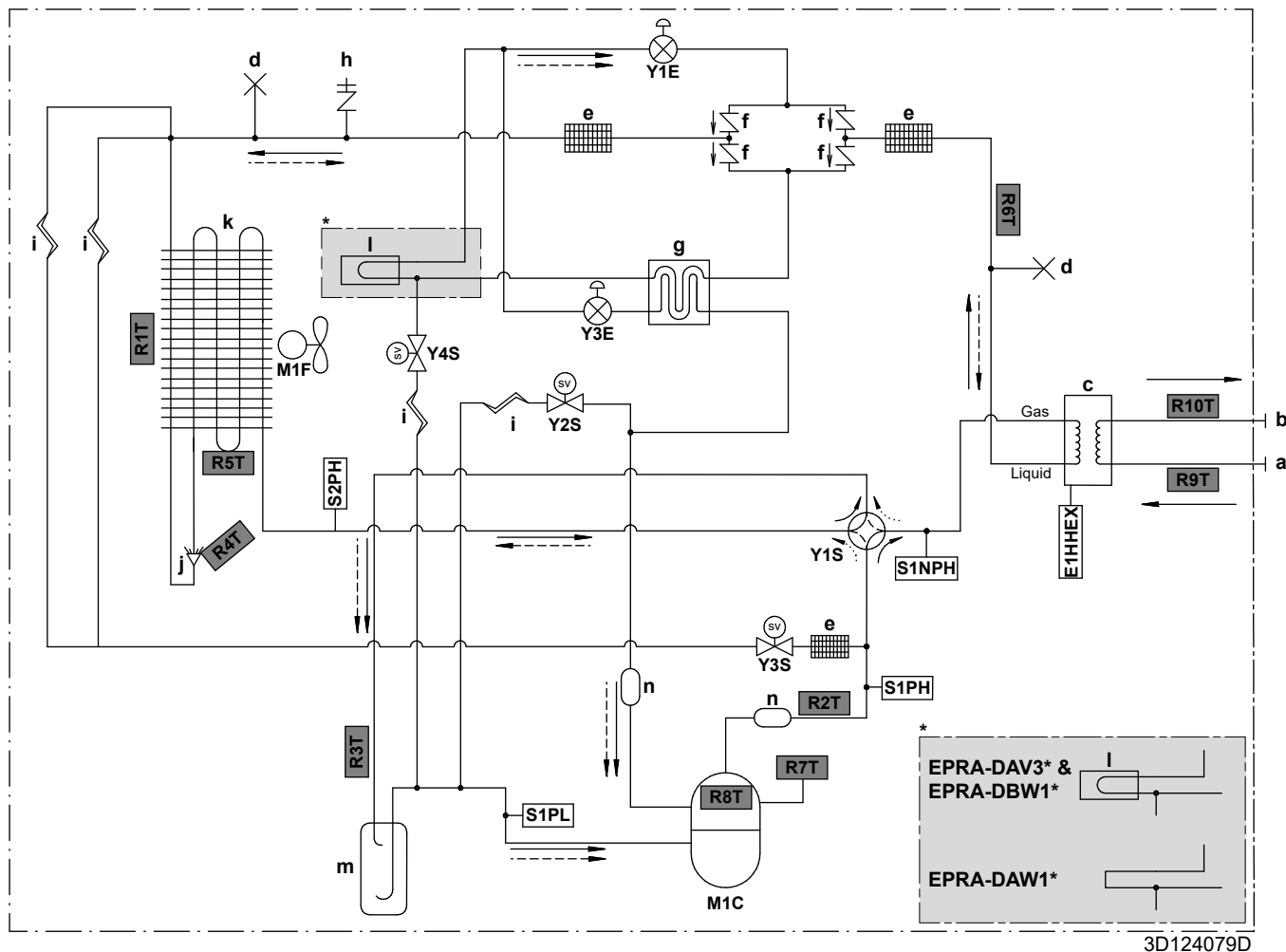
B	—		≥300					
A, B, C	—	≥500	≥300	≥500				
B, E	—		≥300			≥1000		≤500
A, B, C, E	—	≥500	≥300	≥500		≥1000		≤500
D	—				≥500			
D, E	—				≥500	≥1000		≤500
A, C	—	≥500		≥500				
B, D	$(H_B \text{ OR } H_D) \leq H_U$		≥300		≥500			
	$(H_B \text{ AND } H_D) > H_U$	✗						
B, D, E	$(H_B \text{ OR } H_D) \leq H_U$ $H_B > H_D$		≥300		≥1000	≥1000		≤500
	$H_B < H_D$		≥300		≥1000	≥1000	≤500	
	$(H_B \text{ AND } H_D) > H_U$	✗						
A, C, D, E	—	≥500		≥500	≥500	≥1000	≤500	
A, B, C, D, E	$(H_B \text{ OR } H_D) \leq H_U$ $H_B > H_D$	≥500	≥300	≥500	≥1000	≥1000		≤500
	$H_B < H_D$	≥500	≥300	≥500	≥1000	≥1000	≤500	
	$(H_B \text{ AND } H_D) > H_U$	✗						



Symbole možno interpretovať takto:

- A, C** Prekážky na pravej a ľavej strane (steny/odrazové dosky)
- B** Prekážka na nasávacej strane (steny/odrazové dosky)
- D** Prekážka na vypúšťacej strane (steny/odrazové dosky)
- E** Prekážka navrchu (strecha)
- a, b, c, d, e** Minimálny servisný priestor medzi jednotkou a prekážkami A, B, C, D a E
- e_b** Maximálna vzdialenosť medzi jednotkou a okrajom prekážky E v smere prekážky B
- e_D** Maximálna vzdialenosť medzi jednotkou a okrajom prekážky E v smere prekážky D
- H_U** Výška jednotky vrátane inštalačnej konštrukcie
- H_B, H_D** Výška prekážok B a D
- X** NIE JE povolené

16.2 Schéma potrubia: vonkajšia jednotka



3D124079D

Gas Plyn**Liquid** Kvapalina

- a VSTUP vody (skrutkový spoj, samec, 1")
- b VÝSTUP vody (skrutkový spoj, samec, 1")
- c Doskový výmenník tepla
- d Prerušené potrubie
- e Filter chladiva
- f Jednocestný ventil
- g Výmenník tepla Economiser
- h Servisná prípojka 5/16" s lievčovým rozšírením
- i Kapilárna rúrka
- j Rozdeľovač
- k Vzduchový výmenník tepla
- l Chladienie karty PCB
- m Akumulátor
- n Tlmič

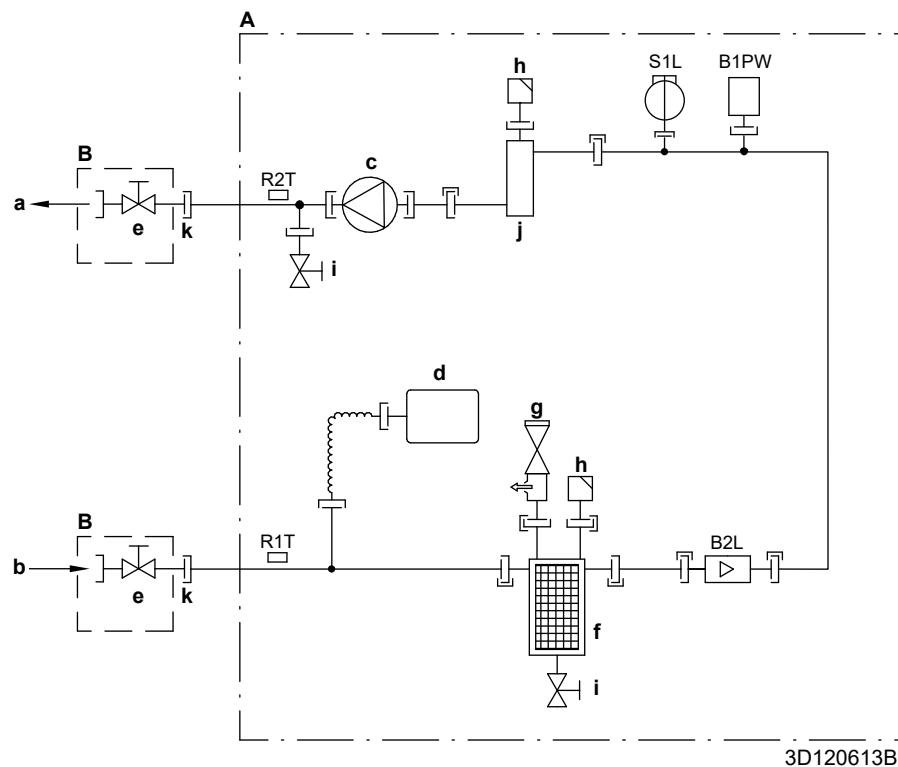
E1HHEX Ohrievač doskového výmenníka tepla**M1C** Kompresor**M1F** Motor ventilátora**S1PH** Vysokotlakový spínač (5,6 MPa)**S2PH** Vysokotlakový spínač (4,17 MPa)**S1PL** Nízkotlakový spínač**S1NPH** Vysokotlakový snímač**Y1E** Elektronický expanzný ventil (hlavný)**Y3E** Elektronický expanzný ventil (vstrekovací)**Y1S** Solenoidový ventil (4-cestný ventil)**Y2S** Solenoidový ventil (nízkotlakový obtok)**Y3S** Solenoidový ventil (obtok horúceho plynu)**Y4S** Solenoidový ventil (vstrekovanie kvapaliny)**Termistory:**





- R1T** Vonkajší vzduch
- R2T** Vypúšťanie kompresora
- R3T** Nasávanie kompresora
- R4T** Vzduchový výmenník tepla, rozdeľovač
- R5T** Vzduchový výmenník tepla, uprostred
- R6T** Chladiaca kvapalina
- R7T** Kryt kompresora
- R8T** Prípojka kompresora
- R9T** Voda na vstupe
- R10T** Voda na výstupe

Prietok chladiva:

- Kúrenie
- ⇄ Chladienie

16.3 Schéma potrubia: vnútorná jednotka






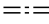

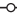


- A** vnútorná jednotka
- B** Inštaluje sa na mieste
- a** VÝSTUP vody pre ohrev miestnosti
- b** Prípojka vstupu vody
- c** Čerpadlo
- d** Expanzná nádobka
- e** Uzatvárací ventil, samec-samica 1"
- f** Magnetický filter/odlučovač nečistôt
- g** Bezpečnostný ventil
- h** Odvzdušňovací ventil
- i** Vypúšťací ventil
- j** Záložný ohrievač
- k** Prevlečná matica 1"
- B1PW** Snímač tlaku vody pre ohrev miestnosti
- B2L** Snímač prietoku
- R1T** Termistor (VSTUP vody)
- R2T** Termistor (záložný ohrievač – VÝSTUP vody)
- S1L** Spínač prietoku
-  Skrutkové spojenie
-  Spojenie s lievikovým rozšírením
-  Rýchlopínacia spojka
-  Spájkované spojenie

16.4 Schéma zapojenia: vonkajšia jednotka

Schéma elektrického zapojenia je dodaná spolu s jednotkou a nachádza sa na vnútornej stene krytu rozvádzača.

Angličtina	Preklad
Electronic component assembly	Zostava elektrických súčiastok
Front side view	Pohľad spredu
Indoor	Vnútri
OFF	VYP.
ON	ZAP.
Outdoor	Vonkajšia
Position of compressor terminal	Umiestnenie svorky kompresora
Position of elements	Poloha súčiastok
Rear side view	Pohľad zozadu
Right side view	(Len pre modely EPRA-DAW1*) Pohľad sprava
See note ***	Vid' poznámka ***

Poznámky:

1	Symboly:	
	L	Vodič pod prúdom
	N	Neutrálny vodič
		Ochranné uzemnenie
		Nehlučné uzemnenie
		Zapojenie na mieste inštalácie
		Možnosť
		Svorkový pás
		Svorka
		Konektor
		Pripojenie

2	Farby:	
	BLK	Čierna
	RED	Červená
	BLU	Modrá
	WHT	Biela
	GRN	Zelená
	YLW	Žltá
	PNK	Ružová
	ORG	Oranžová
	GRY	Sivá
BRN	Hnedá	
3	Táto schéma zapojenia platí len pre vonkajšiu jednotku.	
4	Pri prevádzke nepoužívajte zariadenia na ochranu pred skratom S1PH, S2PH a S1PL.	
5	<ul style="list-style-type: none"> ▪ V prípade modelov EPRA-DAV3* a EPRA-DAW1*: Postup na pripojenie vedenia k X6A, X41A a X2M nájdete v tabuľke kombinácií a v návode pre voliteľnú možnosť. ▪ V prípade modelov EPRA-DBW1*: Postup na pripojenie vedenia k X41A a X2M nájdete v tabuľke kombinácií a v návode pre voliteľnú možnosť. 	
6	<ul style="list-style-type: none"> ▪ V prípade modelov EPRA-DAV3* a EPRA-DAW1*: Výrobné nastavenie všetkých spínačov je VYPNUTÉ, nemeňte nastavenie voliaceho prepínača (DS1). ▪ V prípade modelov EPRA-DBW1*: Vo výrobnom nastavení je prepínač DIP DS1.1 prepnutý do polohy VYP. 	
7	(Len pre modely EPRA-DAW1*) Feritové jadro Z8C pozostáva z 2 samostatných častí jadra.	

Legenda v prípade modelov EPRA-DAV3*:

A1P	Doska plošných spojov (hlavná)
A2P	Doska plošných spojov (protihlukový filter)
A3P	Doska plošných spojov (zvodový prúd)
A4P	Doska plošných spojov (ACS)
A5P	Doska plošných spojov (blesk)
BS1~BS4 (A1P)	Tlačidlo
C1~C4 (A1P, A2P)	Kondenzátor
DS1 (A1P)	Prepínač DIP
E1H	Ohrievač odtokového potrubia (dodáva zákazník)
E1HHEX~E3HHEX	Ohrievače doskového výmenníka tepla
F1U	Poistka dodaná zákazníkom (dodáva zákazník)

F1U~F4U (A2P)	Poistka
F6U (A1P)	Poistka (T, 5,0 A/250 V)
H1P~H7P (A1P)	Dióda LED (servisný monitor – oranžová)
HAP (A1P)	Dióda LED (servisný monitor – zelená)
K1R (A1P)	Magnetické relé (Y1S)
K1R (A4P)	Magnetické relé (E1HHEX~E3HHEX)
K2R (A1P)	Magnetické relé (Y2S)
K2R (A4P)	Magnetické relé (E1H)
K3R (A1P)	Magnetické relé (Y3S)
K4R (A1P)	Magnetické relé (E1HC)
K10R (A1P)	Magnetické relé
K11M (A1P)	Magnetický stýkač
K13R~K15R (A1P, A2P)	Magnetické relé
L1R~L3R (A1P)	Tlmivka
M1C	Motor kompresora
M1F	Motor ventilátora
PS (A1P)	Spínacie elektrické napájanie
Q1DI	Ochranný uzemňovací istič (30 mA) (dodáva zákazník)
R1~R5 (A1P, A2P)	Rezistor
R1T	Termistor (vonkajší vzduch)
R2T	Termistor (vypúšťanie kompresora)
R3T	Termistor (nasávanie kompresora)
R4T	Termistor (vzduchový výmenník tepla, rozdeľovač)
R5T	Termistor (vzduchový výmenník tepla, stred)
R6T	Termistor (chladiaca zmes)
R7T	Termistor (kryt kompresora)
R8T	Termistor (prípojka kompresora)
R9T	Termistor (voda na vstupe)
R10T	Termistor (voda na výstupe)
R11T	Termistor (rebro)
RC (A2P)	Obvod na príjem signálu
S1NPH	Vysokotlakový snímač
S1PH, S2PH	Vysokotlakový spínač
S1PL	Nízkotlakový vypínač
T1A	Prúdový transformátor
TC (A2P)	Obvod na prenos signálu
V1D~V4D (A1P)	Dióda

V1R (A1P)	Napájací modul IGBT
V2R (A1P)	Diódový modul
V1T~V3T (A1P)	Izolovaný bránový dvojpólový tranzistor (IGBT)
X1M, X2M	Svorkový pás
Y1E	Elektronický expanzný ventil (hlavný)
Y3E	Elektronický expanzný ventil (vstrekovací)
Y1S	Solenoidový ventil (4-cestný ventil)
Y2S	Solenoidový ventil (nízkotlakové obídenie)
Y3S	Solenoidový ventil (obídenie horúceho plynu)
Y4S	Solenoidový ventil (vstrekovanie kvapaliny)
Z1C~Z11C	Protihlukový filter (feritové jadro)
Z1F~Z6F (A1P, A2P)	Protihlukový filter

Legenda v prípade modelov EPRA-DAW1*:

A1P	Doska plošných spojov (hlavná)
A2P	Doska plošných spojov (protihlukový filter)
A3P	Doska plošných spojov (zvodový prúd)
A4P	Doska plošných spojov (ACS)
A5P	Doska plošných spojov (invertor)
BS1~BS4 (A1P)	Tlačidlo
C1~C3 (A2P)	Kondenzátor
DS1 (A1P)	Prepínač DIP
E1H	Ohrievač odtokového potrubia (dodáva zákazník)
E1HHEX	Ohrievač doskového výmenníka tepla
F1U	Poistka dodaná zákazníkom (dodáva zákazník)
F1U~F7U (A1P, A2P)	Poistka
H1P~H7P (A1P)	Dióda LED (servisný monitor – oranžová)
HAP (A1P, A2P)	Dióda LED (servisný monitor – zelená)
K1R (A1P)	Magnetické relé (Y1S)
K1R (A2P)	Magnetické relé
K1R (A4P)	Magnetické relé (E1HHEX)
K2R (A1P)	Magnetické relé (Y2S)
K2R (A4P)	Magnetické relé (E1H)
K3R (A1P)	Magnetické relé (Y3S)
K4R (A1P)	Magnetické relé (E1HC)
K2M, K11M (A2P)	Magnetický stýkač
L1R~L4R	Tlmivka
M1C	Motor kompresora
M1F	Motor ventilátora

PS (A2P)	Spínacie elektrické napájanie
Q1DI	Ochranný uzemňovací istič (30 mA) (dodáva zákazník)
R1, R2 (A2P)	Rezistor
R1T	Termistor (vonkajší vzduch)
R2T	Termistor (vypúšťanie kompresora)
R3T	Termistor (nasávanie kompresora)
R4T	Termistor (vzduchový výmenník tepla, rozdeľovač)
R5T	Termistor (vzduchový výmenník tepla, stred)
R6T	Termistor (chladiaca zmes)
R7T	Termistor (kryt kompresora)
R8T	Termistor (prípojka kompresora)
R9T	Termistor (voda na vstupe)
R10T	Termistor (voda na výstupe)
R11T	Termistor (rebro)
S1NPH	Vysokotlakový snímač
S1PH, S2PH	Vysokotlakový spínač
S1PL	Nízkotlakový vypínač
T1A	Prúdový transformátor
V1R, V2R (A2P)	Napájací modul IGBT
V3R (A2P)	Diódový modul
X1M, X2M	Svorkový pás
Y1E	Elektronický expanzný ventil (hlavný)
Y3E	Elektronický expanzný ventil (vstrekovací)
Y1S	Solenoidový ventil (4-cestný ventil)
Y2S	Solenoidový ventil (nízkotlakové obídenie)
Y3S	Solenoidový ventil (obídenie horúceho plynu)
Y4S	Solenoidový ventil (vstrekovanie kvapaliny)
Z1C~Z10C	Protihlukový filter (feritové jadro)
Z1F~Z4F (A1P, A3P)	Protihlukový filter

Legenda v prípade modelov EPRA-DBW1*:

A1P	Doska plošných spojov (hlavná)
A2P	Doska plošných spojov (protihlukový filter)
A3P	Doska plošných spojov (zvodový prúd)
A4P	Doska plošných spojov (ACS)
BS1~BS3 (A1P)	Tlačidlo
C1~C619 (A1P)	Kondenzátor
DS1 (A1P)	Prepínač DIP

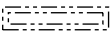
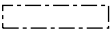
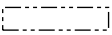
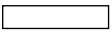
E1H	Ohrievač odtokového potrubia (dodáva zákazník)
E1HHEX	Ohrievač doskového výmenníka tepla
F1	Poistka dodaná zákazníkom (dodáva zákazník)
F1U, F3U (A2P)	Poistka (T 6,3 A/250 V)
F4U, F5U (A2P)	Poistka (T 30 A/500 V)
F7U (A1P)	Poistka (T 5,0 A/250 V)
HAP (A1P)	Dióda LED (servisný monitor – zelená)
K1R (A4P)	Magnetické relé (E1HHEX)
K2R (A1P)	Magnetické relé (Y2S)
K2R (A4P)	Magnetické relé (E1H)
K3R (A1P)	Magnetické relé (Y3S)
K4R (A1P)	Magnetické relé (Y1S)
K10R~K84R (A1P)	Magnetické relé
K1M, K2M (A1P)	Magnetický stýkač
L3R~L6R (A1P)	Tlmivka
M1C	Motor kompresora
M1F	Motor ventilátora
PS (A1P)	Spínacie elektrické napájanie
Q1DI	Ochranný uzemňovací istič (30 mA) (dodáva zákazník)
R2~R807 (A1P)	Rezistor
R1T	Termistor (vonkajší vzduch)
R2T	Termistor (vypúšťanie kompresora)
R3T	Termistor (nasávanie kompresora)
R4T	Termistor (vzduchový výmenník tepla, rozdeľovač)
R5T	Termistor (vzduchový výmenník tepla, stred)
R6T	Termistor (chladiaca zmes)
R7T	Termistor (kryt kompresora)
R8T	Termistor (prípojka kompresora)
R9T	Termistor (voda na vstupe)
R10T	Termistor (voda na výstupe)
R11T	Termistor (rebro)
RC (A1P)	Obvod na príjem signálu
S1NPH	Vysokotlakový snímač
S1PH, S2PH	Vysokotlakový spínač
S1PL	Nízkotlakový vypínač
SEG* (A1P)	7-prvkový displej
T1A	Prúdový transformátor

TC (A1P)	Obvod na prenos signálu
V1D~V3D (A1P)	Dióda
V1R, V2R (A1P)	Diódový modul
V3R~V5R (A1P)	Napájací modul IGBT
X1M, X2M	Svorkový pás
Y1E	Elektrický expanzný ventil (hlavný – čierna)
Y3E	Elektronický expanzný ventil (vstrekovací – modrá)
Y1S	Solenoidový ventil (4-cestný ventil)
Y2S	Solenoidový ventil (nízkotlakové obídenie)
Y3S	Solenoidový ventil (obídenie horúceho plynu)
Y4S	Solenoidový ventil (vstrekovanie kvapaliny)
Z1C~Z11C	Protihlukový filter (feritové jadro)
Z1F~Z5F (A1P, A2P)	Protihlukový filter

16.5 Schéma zapojenia: vnútorná jednotka

Pozrite si schému vnútorného elektrického zapojenia dodanú s jednotkou (vo vnútri krytu rozvodnej skrine vnútornej jednotky). Použité skratky sú uvedené nižšie.

Poznámky, ktoré si treba prečítať pred spustením jednotky

Angličtina	Preklad
Notes to go through before starting the unit	Poznámky, ktoré si treba prečítať pred spustením jednotky
X1M	Hlavná svorkovnica
X2M	Svorkový pás so zapojením na mieste pre striedavý prúd
X5M	Svorkový pás so zapojením na mieste pre jednosmerný prúd
X6M	Svorka elektrického napájania záložného ohrievača
X7M, X8M	Svorka elektrického napájania ohrievača s pomocným čerpadlom
X10M	Svorka Smart Grid
-----	Uzemnenie
-----	Dodáva zákazník
①	Viacere možnosti zapojenia
	Možnosť
	Nie je namontované v elektrickej rozvodnej skrini
	Zapojenie závisí od modelu
	Karta PCB
Note 1: Connection point of the power supply for the BUH/BSH should be foreseen outside the unit.	Poznámka 1: Bod pripojenia elektrického napájania záložného ohrievača/ohrievača s pomocným čerpadlom sa musí nachádzať na vonkajšej strane jednotky.
Backup heater power supply	Elektrické napájanie záložného ohrievača
<input type="checkbox"/> 6T1 (3~, 230 V, 6 kW)	<input type="checkbox"/> 6T1 (3~, 230 V, 6 kW)
<input type="checkbox"/> 6V3 (1N~, 230 V, 6 kW)	<input type="checkbox"/> 6V3 (1N~, 230 V, 6 kW)
<input type="checkbox"/> 6WN/9WN (3N~, 400 V, 6/9 kW)	<input type="checkbox"/> 6WN/9WN (3N~, 400 V, 6/9 kW)
User installed options	Možnosti inštalované používateľom
<input type="checkbox"/> Remote user interface	<input type="checkbox"/> Vyhradené rozhranie pre pohodlie osôb (BRC1HHDA používané ako izbový termostat)
<input type="checkbox"/> Ext. indoor thermistor	<input type="checkbox"/> Externý vnútorný termistor
<input type="checkbox"/> Ext outdoor thermistor	<input type="checkbox"/> Externý vonkajší termistor
<input type="checkbox"/> Digital I/O PCB	<input type="checkbox"/> Digitálna V/V karta PCB
<input type="checkbox"/> Demand PCB	<input type="checkbox"/> Karta PCB požiadaviek

Angličtina	Preklad
<input type="checkbox"/> Safety thermostat	<input type="checkbox"/> Bezpečnostný termostat
<input type="checkbox"/> Smart Grid	<input type="checkbox"/> Aplikácia Smart Grid
<input type="checkbox"/> WLAN module	<input type="checkbox"/> Modul siete WLAN
<input type="checkbox"/> WLAN cartridge	<input type="checkbox"/> Kazeta siete WLAN
<input type="checkbox"/> Bizone mixing kit	<input type="checkbox"/> Zmiešavacia súprava Bizone
<input type="checkbox"/> Domestic hot water tank	<input type="checkbox"/> Nádrž na teplú vodu pre domácnosť
Main LWT	Teplota vody na výstupe v hlavnej zóne
<input type="checkbox"/> On/OFF thermostat (wired)	<input type="checkbox"/> Termostat ZAP./VYP. (drôťový)
<input type="checkbox"/> On/OFF thermostat (wireless)	<input type="checkbox"/> Termostat ZAP./VYP. (bezdrôťový)
<input type="checkbox"/> Ext. thermistor	<input type="checkbox"/> Externý termistor
<input type="checkbox"/> Heat pump convector	<input type="checkbox"/> Konvektor tepelného čerpadla
Add LWT	Teplota vody na výstupe vo vedľajšej zóne
<input type="checkbox"/> On/OFF thermostat (wired)	<input type="checkbox"/> Termostat ZAP./VYP. (drôťový)
<input type="checkbox"/> On/OFF thermostat (wireless)	<input type="checkbox"/> Termostat ZAP./VYP. (bezdrôťový)
<input type="checkbox"/> Ext. thermistor	<input type="checkbox"/> Externý termistor
<input type="checkbox"/> Heat pump convector	<input type="checkbox"/> Konvektor tepelného čerpadla

Pozícia v elektrickej rozvodnej skrini

Angličtina	Preklad
Position in switch box	Pozícia v elektrickej rozvodnej skrini

Legenda

A1P		Hlavná karta PCB
A2P	*	Termostat ZAPNUTIA/VYPNUTIA (PC=výkonový obvod)
A3P	*	Konvektor tepelného čerpadla
A4P	*	Digitálna V/V karta PCB
A8P	*	Karta PCB požiadaviek
A11P		Hlavná karta PCB MMI (= používateľské rozhranie vnútornej jednotky)
A14P	*	Karta PCB vyhradeného rozhrania pre pohodlie osôb (BRC1HHDA používané ako izbový termostat)
A15P	*	Karta PCB prijímača (bezdrôťový termostat ZAPNUTIA/VYPNUTIA)
A20P	*	Modul siete WLAN
A30P	*	Karta PCB zmiešavacej súpravy Bizone
BSK (A3P)		Relé stanice solárneho čerpadla
CN* (A4P)	*	Konektor
DS1 (A8P)	*	Prepínač DIP

F1B	#	Prepätová poistka záložného ohrievača
F2B	#	Prúdová poistka ohrievača s pomocným čerpadlom
F1U, F2U (A4P)	*	Poistka 5 A 250 V pre digitálnu V/V kartu PCB
K1A, K2A	*	Relé vysokého napätia Smart Grid
K1M, K2M		Stýkač záložného ohrievača
K3M	*	Stýkač ohrievača s pomocným čerpadlom
K5M		Bezpečnostný stýkač záložného ohrievača
K*R (A1P-A4P)		Relé na karte PCB
M2P	#	Čerpadlo na teplú vodu pre domácnosť
M2S	#	2-cestný ventil pre režim chladenia
M3S	*	3-cestný ventil pre podlahové kúrenie a teplú vodu pre domácnosť
PC (A15P)	*	Prúdový okruh
PHC1 (A4P)	*	Obvod vstupu optočlena
Q4L	#	Bezpečnostný termostat
Q*DI	#	Ochranný uzemňovací istič
R1H (A2P)	*	Snímač vlhkosti
R1T (A2P)	*	Snímač ZAP./VYP. okolia termostatu
R2T (A2P)	*	Externý snímač (podlaha alebo okolie)
R5T	*	Termistor teplej vody pre domácnosť
R6T	*	Vonkajší termistor vnútorného alebo vonkajšieho prostredia
S1S	#	Kontakt elektrického napájania s výhodnou sadzbou za kWh
S2S	#	Vstup impulzov elektromera 1
S3S	#	Vstup impulzov elektromera 2
S4S	#	Vstup aplikácie Smart Grid
S6S~S9S	*	Vstupy digitálneho obmedzenia spotreby energie
S10S-S11S	#	Kontakt nízkeho napätia Smart Grid
SS1 (A4P)	*	Voliaci prepínač
TR1		Transformátor elektrického napájania
X6M	#	Svorkový pás elektrického napájania záložného ohrievača
X6M	*	Konektor elektrického napájania ohrievača s pomocným čerpadlom
X7M, X8M		Svorkový pás elektrického napájania ohrievača s pomocným čerpadlom
X10M	*	Svorkový pás elektrického napájania aplikácie Smart Grid
X*, X*A, J*, X*Y*, Y*		Konektor

X*M		Svorkový pás
-----	--	--------------

* Voliteľná výbava

Dodáva zákazník

Preklad textu v schéme zapojenia

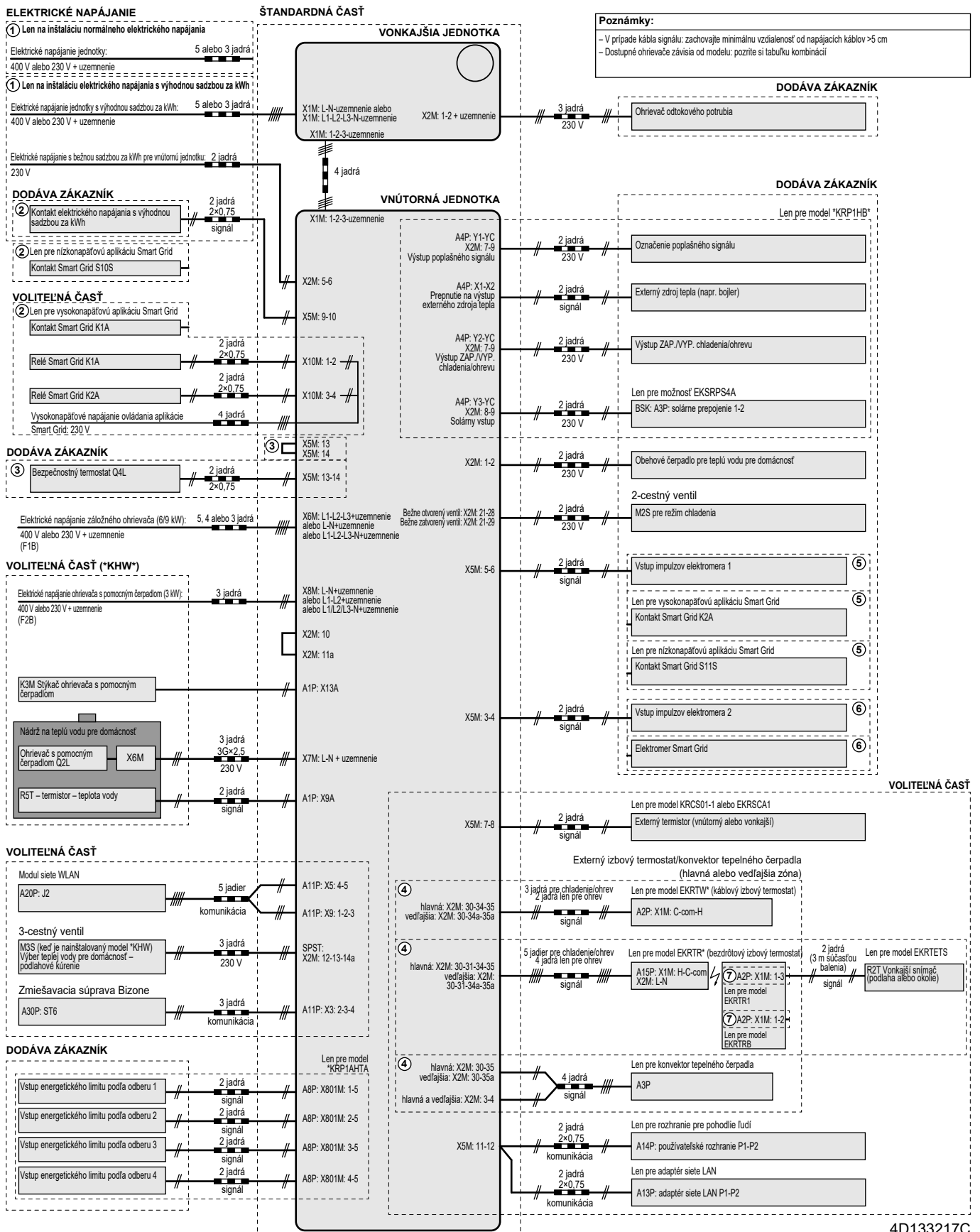
Angličtina	Preklad
(1) Main power connection	(1) Pripojenie hlavného zdroja napájania
For HP tariff	Pre tarifu tepelného čerpadla
Indoor unit supplied from outdoor	Vnútorňá jednotka napájaná z vonkajšej jednotky
Normal kWh rate power supply	Elektrické napájanie s normálnou sadzbou za kWh
Only for normal power supply (standard)	Len pre normálne elektrické napájanie (štandard)
Only for preferential kWh rate power supply (outdoor)	Len pre elektrické napájanie s výhodnou sadzbou za kWh (vonkajšia jednotka)
Outdoor unit	Vonkajšia jednotka
Preferential kWh rate power supply contact: 16 V DC detection (voltage supplied by PCB)	Kontakt elektrického napájania s výhodnou sadzbou za kWh: detekcia 16 V DC (napätie dodáva karta PCB)
SWB	Elektrická rozvodná skriňa
Use normal kWh rate power supply for indoor unit	Elektrické napájanie s normálnou sadzbou za kWh používajte len pre vnútornú jednotku
(2) Backup heater power supply	(2) Elektrické napájanie záložného ohrievača
Only for ***	Len pre ***
(3) User interface	(3) Používateľské rozhranie
Only for remote user interface	Len vyhradené rozhranie pre pohodlie osôb (BRC1HHDA používané ako izbový termostat)
SD card	Slot na kartu kazety siete WLAN
SWB	Elektrická rozvodná skriňa
WLAN cartridge	Kazeta siete WLAN
(4) Domestic hot water tank	(4) Nádrž na teplú vodu pre domácnosť
3 wire type SPST	3-vodičový typ SPST
Booster heater power supply	Elektrické napájanie ohrievača s pomocným čerpadlom
Only for ***	Len pre ***
SWB	Elektrická rozvodná skriňa
(5) Ext. thermistor	(5) Externý termistor
SWB	Elektrická rozvodná skriňa
(6) Field supplied options	(6) Možnosti inštalované na mieste

Angličtina	Preklad
12 V DC pulse detection (voltage supplied by PCB)	Detekcia pulzu 12 V DC (napätie dodáva karta PCB)
230 V AC Control Device	Ovládacie zariadenie 230 V AC
230 V AC supplied by PCB	230 V AC dodáva karta PCB
Bizone mixing kit	Zmiešavacia súprava Bizone
Continuous	Jednosmerný prúd
DHW pump output	Výstup čerpadla na teplú vodu pre domácnosť
DHW pump	Čerpadlo na teplú vodu pre domácnosť
Electrical meters	Elektromery
For HV smartgrid	Pre Smart Grid vysokého napätia
For LV smartgrid	Pre Smart Grid nízkeho napätia
For safety thermostat	Pre bezpečnostný termostat
For smartgrid	Pre aplikáciu Smart Grid
Inrush	Nárazový prúd
Max. load	Maximálne zaťaženie
Normally closed	Bežne zatvorený
Normally open	Bežne otvorený
Safety thermostat contact: 16 V DC detection (voltage supplied by PCB)	Kontakt bezpečnostného termostatu: detekcia 16 V DC (napätie dodáva karta PCB)
Shut-off valve	Uzatvárací ventil
Smartgrid contacts	Kontakty Smart Grid
Smartgrid PV power pulse meter	Fotovoltaický elektromer Smart Grid
SWB	Elektrická rozvodná skriňa
(7) Option PCBs	(7) Voliteľné karty PCB
Alarm output	Výstup poplašného signálu
Changeover to ext. heat source	Prepnutie na externý zdroj tepla
Max. load	Maximálne zaťaženie
Min. load	Minimálne zaťaženie
Only for demand PCB option	Len pre kartu PCB požiadaviek
Only for digital I/O PCB option	Len pre digitálnu V/V kartu PCB
Options: external heat source output, solar pump connection, alarm output	Možnosti: externý výstup zdroja tepla, pripojenie solárneho čerpadla, výstup poplašného signálu
Options: On/OFF output	Možnosti: výstup signálu ZAPNUTIE/ VYPNUTIE
Power limitation digital inputs: 12 V DC / 12 mA detection (voltage supplied by PCB)	Digitálne vstupy energetického limitu: detekcia 12 V DC/12 mA (napätie dodáva karta PCB)

Angličtina	Preklad
Refer to operation manual	Pozrite si návod na obsluhu
Solar input	Solárny vstup
Solar pump connection	Pripojenie solárneho čerpadla
Space C/H On/OFF output	Výstup ZAPNUTIE/VYPNUTIE chladenia/ ohrevu miestnosti
SWB	Elektrická rozvodná skriňa
(8) External On/OFF thermostats and heat pump convector	(8) Externé termostaty ZAPNUTIA/ VYPNUTIA a konvektor tepelného čerpadla
Additional LWT zone	Teplota vody na výstupe: vedľajšia zóna teploty
Main LWT zone	Teplota vody na výstupe: hlavná zóna teploty
Only for external sensor (floor/ambient)	Len pre externý snímač (podlaha alebo okolie)
Only for heat pump convector	Len pre konvektor tepelného čerpadla
Only for wired On/OFF thermostat	Len pre drôtový termostat ZAPNUTIA/ VYPNUTIA
Only for wireless On/OFF thermostat	Len pre bezdrôtový termostat ZAPNUTIA/VYPNUTIA

Schéma elektrického zapojenia

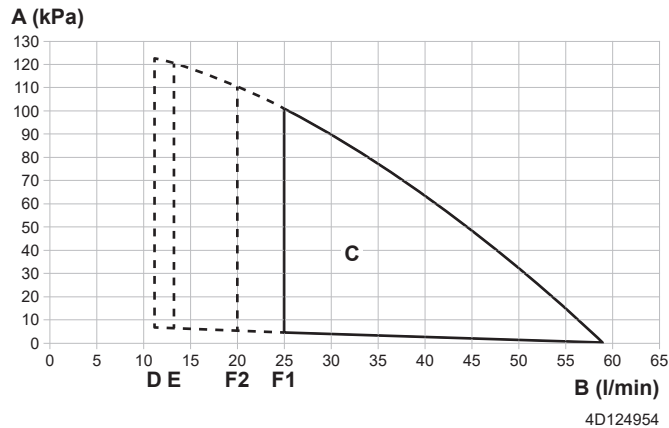
Ďalšie podrobnosti nájdete v elektrickom zapojení jednotky.



4D133217C

16.6 Krivka ESP: vnútorná jednotka

Poznámka: Ak sa nedosiahne minimálny prietok vody, zobrazí sa chyba prietoku.



- A** Externý statický tlak v okruhu ohrevu/chladenia miestnosti
- B** Prietok vody cez jednotku v okruhu ohrevu/chladenia miestnosti
- C** Prevádzkový rozsah
- D** Minimálny prietok vody pri normálnej prevádzke
- E** Minimálny prietok vody pri prevádzke záložného ohrievača
- F1** Minimálny prietok vody pri odmrazovaní (pre modely E)
- F2** Minimálny prietok vody pri odmrazovaní (pre modely E7)

Poznámky:

- Výber prietoku mimo prevádzkovej oblasti môže poškodiť jednotku alebo spôsobiť jej poruchu. Pozrite si tiež údaje o rozsahu minimálneho a maximálneho povoleného prietoku vody uvedené v technických špecifikáciách.
- Zabezpečte, aby kvalita vody spĺňala smernicu EÚ 2020/2184.

17 Slovník

Predajca

Obchodný distribútor produktu.

Oprávnení inštalatéri

Technický pracovník kvalifikovaný na inštaláciu produktu.

Používateľ

Osoba, ktorá je vlastníkom výrobku a/alebo vykonáva obsluhu výrobku.

Platné právne predpisy

Všetky medzinárodné, európske, národné a miestne smernice, zákony, nariadenia alebo zákonníky vzťahujúce sa a uplatniteľné na určitý produkt alebo oblasť.

Servisná spoločnosť

Spoločnosť kvalifikovaná vykonávať alebo koordinovať požadované opravy produktu.

Návod na inštaláciu

Návod na inštaláciu určený pre určitý výrobok alebo použitie vysvetľuje ako ho inštalovať, konfigurovať a udržiavať.

Návod na obsluhu

Návod na obsluhu určený pre určitý výrobok alebo použitie vysvetľuje ako ho používať.

Návod na údržbu

Návod na použitie určený pre určitý výrobok alebo použitie, ktorý vysvetľuje (ak je to vhodné) ako inštalovať, konfigurovať, obsluhovať a/alebo udržiavať výrobok alebo aplikáciu.

Príslušenstvo

Štítky, návody, informačné karty a vybavenie, ktoré sa dodáva s produktom a musí sa nainštalovať podľa pokynov v príslušnej dokumentácii.

Nadštandardná výbava

Príslušenstvo vyrobené alebo schválené spoločnosťou Daikin, ktoré možno podľa pokynov v príslušnej dokumentácii kombinovať s produktom.

Zabezpečí sa na mieste

Príslušenstvo NEVYROBENÉ spoločnosťou Daikin, ktoré možno podľa pokynov v príslušnej dokumentácii kombinovať s produktom.

Tabuľka nastavení na mieste inštalácie

Príslušné jednotky

ETBH16E▲6V▼
 ETBH16E▲9W▼
 ETBX16E▲6V▼
 ETBX16E▲9W▼
 ETVH16S18E▲6V▼
 ETVH16S23E▲6V▼
 ETVH16S18E▲9W▼
 ETVH16S23E▲9W▼
 ETVX16S18E▲6V▼
 ETVX16S23E▲6V▼
 ETVX16S18E▲9W▼
 ETVX16S23E▲9W▼
 ETVH16SU18E▲6V▼
 ETVH16SU23E▲6V▼

Poznámky

- (*1) *6V*
- (*2) *9W*
- (*3) ETB*
- (*4) ETV*
- (*5) *X*
- (*6) *H*
- (*7) *SU*
- (*8) Model E (*E▲6V/9W)
- (*9) Model E7 (*E▲6V7/9W7)

▲ = A, B, C, ..., Z

▼ = , , 1, 2, 3, ..., 9

Tabuľka nastavení na mieste inštalácie				Nastavenie inštalátora pri rozdieli oproti hodnote nastavenej z výroby	
Navigácia	Kód poľa	Názov nastavenia	Rozsah, krok	Dátum	Hodnota
			Hodnota nastavená z výroby		
Miestnosť					
└─ Ochrana pred zamrznutím					
1.4.1	[2-06]	Aktivácia	R/W	0: Deaktivované 1: Aktivované	
1.4.2	[2-05]	Žiadaná hodnota miestnosti	R/W	4~16°C, krok: 1°C 8°C	
└─ Rozsah žiadanej hodnoty					
1.5.1	[3-07]	Minimálna teplota ohrevu	R/W	12~18°C, krok: 1°C 12°C	
1.5.2	[3-06]	Maximálna teplota ohrevu	R/W	18~30°C, krok: 1°C 30°C	
1.5.3	[3-09]	Minimálna teplota chladenia	R/W	15~25°C, krok: 1°C 15°C	
1.5.4	[3-08]	Maximálna teplota chladenia	R/W	25~35°C, krok: 1°C 35°C	
Miestnosť					
1.6	[2-09]	Odchýľka izbového snímača	R/W	-5~-5°C, krok: 0,5°C 0°C	
1.7	[2-0A]	Odchýľka izbového snímača	R/W	-5~-5°C, krok: 0,5°C 0°C	
└─ Menovitá hodnota pohodlia v miestnosti					
1.9.1	[9-0A]	Menovitá hodnota pohodlia pri ohreve	R/W	[3-07]~[3-06]°C, krok: 0,5°C 23°C	
1.9.2	[9-0B]	Menovitá hodnota pohodlia pri chladení	R/W	[3-09]~[3-08]°C, krok: 0,5°C 23°C	
Hlavná zóna					
2.4		Režim žiadanej hodnoty		0: Abs. 1: Ohrev podľa počasia, pevné chladenie 2: Podľa počasia	
└─ Krivka ohrevu podľa počasia					
2.5	[1-00]	Nízka okolitá teplota na krivke ohrevu podľa počasia v hlavnej zóne teploty na výstupe vody.	R/W	-40~-5°C, krok: 1°C -15°C	
2.5	[1-01]	Vysoká okolitá teplota na krivke ohrevu podľa počasia v hlavnej zóne teploty na výstupe vody.	R/W	10~25°C, krok: 1°C 15°C	
2.5	[1-02]	Hodnota na výstupe vody pre nízku okolitú teplotu na krivke ohrevu podľa počasia v hlavnej zóne teploty na výstupe vody.	R/W	[9-01]~[9-00], krok: 1°C [2-0C]=0: 35°C [2-0C]=1: 45°C [2-0C]=2: 65°C	
2.5	[1-03]	Hodnota na výstupe vody pre vysokú okolitú teplotu na krivke ohrevu podľa počasia v hlavnej zóne teploty na výstupe vody.	R/W	[9-01]~min(45, [9-00])°C, krok: 1°C [2-0C]=0: 25°C [2-0C]=1: 35°C [2-0C]=2: 35°C	
└─ Krivka chladenia podľa počasia					
2.6	[1-06]	Nízka okolitá teplota na krivke chladenia podľa počasia v hlavnej zóne teploty na výstupe vody.	R/W	10~25°C, krok: 1°C 20°C	
2.6	[1-07]	Vysoká okolitá teplota na krivke chladenia podľa počasia v hlavnej zóne teploty na výstupe vody.	R/W	25~43°C, krok: 1°C 35°C	
2.6	[1-08]	Hodnota na výstupe vody pre nízku okolitú teplotu na krivke chladenia podľa počasia v hlavnej zóne teploty na výstupe vody.	R/W	[9-03]~[9-02]°C, krok: 1°C 22°C	
2.6	[1-09]	Hodnota na výstupe vody pre vysokú okolitú teplotu na krivke chladenia podľa počasia v hlavnej zóne teploty na výstupe vody.	R/W	[9-03]~[9-02]°C, krok: 1°C [2-0C]=0: 18°C [2-0C]=1: 7°C [2-0C]=2: 18°C	
Hlavná zóna					
2.7	[2-0C]	Typ emitora	R/W	0: Podlahové kúrenie 1: Jednotka s ventilátormi 2: Radiátor	
└─ Rozsah žiadanej hodnoty					
2.8.1	[9-01]	Minimálna teplota ohrevu	R/W	15~37°C, krok: 1°C 25°C	
2.8.2	[9-00]	Maximálna teplota kúrenia	R/W	[2-0C]=2: 37~70, krok: 1°C 70°C 37~68, krok: 1°C (*7) 68°C [2-0C]≠2: 37~55°C, krok: 1°C 55°C	
2.8.3	[9-03]	Minimálna teplota chladenia	R/W	5~18°C, krok: 1°C 7°C	
2.8.4	[9-02]	Maximálna teplota chladenia	R/W	18~22°C, krok: 1°C 22°C	
Hlavná zóna					
2.9	[C-07]	Regulácia	R/W	0: Kont. tep. vody 1: Kont.ex.iz.ter. 2: Kont. iz. term.	
2.A	[C-05]	Typ termostatu	R/W	0: - 1: 1 kontakt 2: 2 kontakty	
└─ Delta T					
2.B.1	[1-0B]	Delta T, kúrenie	R/W	3~10°C, krok: 1°C (*8) 3~12°C, krok: 1°C (*9) [2-0C]≠2 (Radiátor): 5°C [2-0C]=2 (Radiátor): 10°C	
2.B.2	[1-0D]	Delta T, chladenie	R/W	3~10°C, krok: 1°C 5°C	
└─ Modulácia					

(*1) *6V*_*2) *9W*_

(*3) ETB*_*4) ETV*_

(*5) *X*_*6) *H*_*7) *SU*_

(*8) E_*9) E7

Tabuľka nastavení na mieste inštalácie				Nastavenie inštalátora pri rozdielne oproti hodnote nastavenej z výroby	
Navigácia	Kód poľa	Názov nastavenia	Rozsah, krok	Dátum	Hodnota
			Hodnota nastavená z výroby		
2.C.1	[8-05]	Modulácia	R/W		0: Nie 1: Áno
2.C.2	[8-06]	Max. modulácia	R/W		0-10°C, krok: 1°C 5°C
└ Uzatvárací ventil					
2.D.1	[F-0B]	Počas kúrenia	R/W		0: Nie 1: Áno
2.D.2	[F-0C]	Počas chladenia	R/W		0: Nie 1: Áno
Hlavná zóna					
2.E		Typ krivky PP	R/W		0: 2-bodové 1: Gradient/odchýlka
Vedľajšia zóna					
3.4		Režim žiadanej hodnoty			0: Abs. 1: Ohrev podľa počasia, pevné chladenie 2: Podľa počasia
└ Krivka ohrevu podľa počasia					
3.5	[0-00]	Hodnota na výstupe vody pre vysokú okolitú teplotu na krivke ohrevu podľa počasia vo vedľajšej zóne teploty na výstupe vody.	R/W		[9-05]-min(45,[9-06])°C, krok: 1°C 35°C
3.5	[0-01]	Hodnota na výstupe vody pre nízku okolitú teplotu na krivke ohrevu podľa počasia vo vedľajšej zóne teploty na výstupe vody.	R/W		[9-05]-[9-06]°C, krok: 1°C 65°C
3.5	[0-02]	Vysoká okolitá teplota na krivke ohrevu podľa počasia vo vedľajšej zóne teploty na výstupe vody.	R/W		10-25°C, krok: 1°C 15°C
3.5	[0-03]	Nízka okolitá teplota na krivke ohrevu podľa počasia vo vedľajšej zóne teploty na výstupe vody.	R/W		-40-5°C, krok: 1°C -15°C
└ Krivka chladenia podľa počasia					
3.6	[0-04]	Hodnota na výstupe vody pre vysokú okolitú teplotu na krivke chladenia podľa počasia vo vedľajšej zóne teploty na výstupe vody.	R/W		[9-07]-[9-08]°C, krok: 1°C [2-0C]=0: 18°C [2-0C]=1: 7°C [2-0C]=2: 18°C
3.6	[0-05]	Hodnota na výstupe vody pre nízku okolitú teplotu na krivke chladenia podľa počasia vo vedľajšej zóne teploty na výstupe vody.	R/W		[9-07]-[9-08]°C, krok: 1°C 22°C
3.6	[0-06]	Vysoká okolitá teplota na krivke chladenia podľa počasia vo vedľajšej zóne teploty na výstupe vody.	R/W		25-43°C, krok: 1°C 35°C
3.6	[0-07]	Nízka okolitá teplota na krivke chladenia podľa počasia vo vedľajšej zóne teploty na výstupe vody.	R/W		10-25°C, krok: 1°C 20°C
Vedľajšia zóna					
3.7	[2-0D]	Typ emitora	R/O		0: Podlahové kúrenie 1: Jednotka s ventilátormi 2: Radiátor
└ Rozsah žiadanej hodnoty					
3.8.1	[9-05]	Minimálna teplota ohrevu	R/W		15-37°C, krok: 1°C 25°C
3.8.2	[9-06]	Maximálna teplota kúrenia	R/W		[2-0D]=2: 37-70, krok: 1°C 70°C 37-68, krok: 1°C (*7) 68°C [2-0D]≠2: 37-55°C, krok: 1°C 55°C
3.8.3	[9-07]	Minimálna teplota chladenia	R/W		5-18°C, krok: 1°C 7°C
3.8.4	[9-08]	Maximálna teplota chladenia	R/W		18-22°C, krok: 1°C 22°C
Vedľajšia zóna					
3.A	[C-06]	Typ termostatu	R/W		0: - 1: 1 kontakt 2: 2 kontakty
└ Delta T					
3.B.1	[1-0C]	Delta T, kúrenie	R/W		3-10°C, krok: 1°C (*8) 3-12°C, krok: 1°C (*9) 10°C
3.B.2	[1-0E]	Delta T, chladenie	R/W		3-10°C, krok: 1°C 5°C
Vedľajšia zóna					
3.C		Typ krivky PP	R/O		0: 2-bodové 1: Gradient/odchýlka
Priestorový ohrev/chladenie					
└ Prevádzkový rozsah					
4.3.1	[4-02]	Tepl. vyp. ohr. miest.	R/W		14-35°C, krok: 1°C 35°C
4.3.2	[F-01]	Tepl. vyp. chl. miest.	R/W		10-35°C, krok: 1°C 20°C
Priestorový ohrev/chladenie					
4.4	[7-02]	Počet zón	R/W		0: 1 zóna teploty 1: 2 zóny teploty
4.5	[F-0D]	Prev. režim čerpadla	R/W		0: Prieběžný 1: Vzorkovanie 2: Žiadosť
4.6	[E-02]	Typ jednotky	R/W (*5) R/O (*6)		0: Reverzibilný (*5) 1: Len kúrenie (*6)
4.7	[9-0D]	Obmedzenie rýchlosti čerpadla	R/W		0-8, krok: 1 0: Bez obmedzenia 1-4: 90-60% rýchlosť čerpadla 5-8: 90-60% otáčky čerpadla počas vzorkovania 6
Priestorové kúrenie/chladenie					
4.9	[F-00]	Čerpadlo mimo rozsahu	R/W		0: Zakázané 1: Povolené

(*1) *6V*_(*) *9W*_

(*3) ETB*_(*4) ETV*_

(*5) *X*_(*6) *H*_(*7) *SU*_

(*8) E_(*9) E7

Tabuľka nastavení na mieste inštalácie				Nastavenie inštalátora pri rozdielne oproti hodnote nastavenej z výroby	
Navigácia	Kód poľa	Názov nastavenia	Rozsah, krok	Dátum	Hodnota
			Hodnota nastavená z výroby		
4.A	[D-03]	Zvýšenie okolo 0°C	R/W		0: Nie 1: zvýšiť o 2°C, rozsah 4°C 2: zvýšiť o 4°C, rozsah 4°C 3: zvýšiť o 2°C, rozsah 8°C 4: zvýšiť o 4°C, rozsah 8°C
4.B	[9-04]	Prekročenie	R/W		1-4°C, krok: 1°C 1°C
4.C	[2-06]	Ochrana pred zamrznutím	R/W		0: Deaktivované 1: Aktivované
Nádrž					
5.2	[6-0A]	Komfortná žiadaná hodnota	R/W		30-[6-0E]°C, krok: 1°C 60°C
5.3	[6-0B]	Úsporná žiadaná hodnota	R/W		30-min(50, [6-0E])°C, krok: 1°C 45°C
5.4	[6-0C]	Žiadaná hodnota opätovného ohrevu	R/W		30-min(50, [6-0E])°C, krok: 1°C 45°C
5.6	[6-0D]	Režim zahrievania	R/W		0: Len opät. ohrev 1: Op. ohrev+napl. 2: Len naplán.
Dezinfekcia					
5.7.1	[2-01]	Aktivácia	R/W		0: Nie 1: Áno
5.7.2	[2-00]	Deň prevádzky	R/W		0: Každý deň 1: Pondelok 2: Utorok 3: Streda 4: Štvrtok 5: Piatok 6: Sobota 7: Nedeľa
5.7.3	[2-02]	Čas spustenia	R/W		0-23 hodín, krok: 1 hodina 1
5.7.4	[2-03]	Žiadaná hodnota nádrže	R/W		[E-07]≠1: 55-75°C, krok: 5°C 70°C [E-07]=1: 60°C 60°C
5.7.5	[2-04]	Trvanie	R/W		[E-07]≠1: 5-60 min, krok: 5 min 10 min [E-07]=1: 40-60 min, krok: 5 min 40 min
Nádrž					
5.8	[6-0E]	Maximum	R/W		(*3) [E-07]=0 alebo 7: 40-60°C, krok: 1°C 60°C (*3) [E-07]=3 alebo 5 alebo 8: 40-80°C, krok: 1°C 80°C (*4) : 40-65°C, krok: 1°C 65°C
5.9	[6-00]	Hysteréza	R/W		2-40°C, krok: 1°C 8°C
5.A	[6-08]	Hysteréza opätovného ohrevu	R/W		2-20°C, krok: 1°C 10°C
5.B		Režim žiadanej hodnoty	R/W		0: Abs. 1: Podľa počasia
Krivka podľa počasia					
5.C	[0-0B]	Hodnota na výstupe vody pre vysokú okolitú teplotu na krivke teplej vody pre domácnosť podľa počasia.	R/W		35-[6-0E]°C, krok: 1°C 55°C
5.C	[0-0C]	Hodnota na výstupe vody pre nízku okolitú teplotu na krivke teplej vody pre domácnosť podľa počasia.	R/W		45-[6-0E]°C, krok: 1°C (*8) Min. (45,[6-0E])-[6-0E]°C, krok: 1°C (*9) 60°C
5.C	[0-0D]	Vysoká okolitá teplota na krivke teplej vody pre domácnosť podľa počasia.	R/W		10-25°C, krok: 1°C 15°C
5.C	[0-0E]	Nízka okolitá teplota na krivke teplej vody pre domácnosť podľa počasia.	R/W		-40-5°C, krok: 1°C -10°C
Nádrž					
5.D	[6-01]	Okraj	R/W		0-10°C, krok: 1°C 2°C
5.E		Typ krivky PP	R/O		0: 2-bodové 1: Gradient/odchýlka
Nastav. používateľa					
Tichý					
7.4.1		Aktivácia	R/W		0: VYPNUTÉ 1: Manuálne 2: Automaticky
7.4.3		Úroveň	R/W		0: Tichý 1: Tichšie 2: Najtichšie
Cena elektrickej energie					
7.5.1		Vysoko	R/W		0,00-990/kWh 1/kWh
7.5.2		Stredná	R/W		0,00-990/kWh 1/kWh
7.5.3		Nízko	R/W		0,00-990/kWh 1/kWh
Nastav. používateľa					
7.6		Cena plynu	R/W		0,00-990/kWh 0,00-290/MBtu 1,0/kWh
Nastav. inštalátora					
Sprievodca konfiguráciou					
Systém					
9.1.3.2	[E-03]	Typ zál. ohrev.	R/O		3: 6V (*1) 4: 9W (*2)

(*1) *6V* (*2) *9W* _

(*3) ETB* (*4) ETV* _

(*5) *X* (*6) *H* (*7) *SU* _

(*8) E_(*9) E7

Tabuľka nastavení na mieste inštalácie				Nastavenie inštalátora pri rozdielne oproti hodnote nastavenej z výroby	
Navigácia	Kód poľa	Názov nastavenia	Rozsah, krok	Dátum	Hodnota
Hodnota nastavená z výroby					
9.1.3.3	[E-05] [E-06] [E-07]	Teplá úžitková voda	R/W		Bez TUV (*3) EKHW, malý objem (*3) Integrovaný (*4) EKHW, veľký objem (*3) EKHWP (*3) 3. strana, malá cievka (*3) 3. strana, veľká cievka (*3)
9.1.3.4	[4-06]	Núdzový režim	R/W		0: Manuálne 1: Automaticky 2: Autom. red. OM/TUV ZAP. 3: Autom. red. OM/TUV VYP. 4: Autom. normálny OM/TUV VYP.
9.1.3.5	[7-02]	Počet zón	R/W		0: Samostatná zóna 1: Dvojitá zóna
9.1.3.6	[E-0D]	Systém plnený glykolom	R/W		0: Nie 1: Áno
9.1.3.7	[6-02]	Kapacita ohrievača s pomocným čerpadlom (*3)	R/W		0-10 kW, krok: 0,2 kW 3 kW (*3) 0 kW (*4)
9.1.3.8	[C-02]	Bivalentný	R/W		0: Nie 1: Bivalentný
└ Záložný ohrievač					
9.1.4.1	[5-0D]	Napätie	R/W (*1) R/O (*2)		0: 230 V, 1- (*1) 1: 230 V, 3- (*1) 2: 400 V, 3- (*2)
9.1.4.2	[4-0A]	Konfigurácia	R/W		0: 1 1: 1/1+2 (*1) (*2) 2: 1/2 3: 1/2 + 1/1+2 v núdzovom stave
9.1.4.3	[6-03]	Stupeň kapacity 1	R/W		0-10 kW, krok: 0,2 kW 2 kW (*1) 3 kW (*2)
9.1.4.4	[6-04]	Prídavný stupeň výkonu 2	R/W		0-10 kW, krok: 0,2 kW 4 kW (*1) 6 kW (*2)
└ Hlavná zóna					
9.1.5.1	[2-0C]	Typ emitora	R/W		0: Podlahové kúrenie 1: Jednotka s ventilátormi 2: Radiátor
9.1.5.2	[C-07]	Regulácia	R/W		0: Kont. tep. vody 1: Kont.ex.iz.ter. 2: Kont. iz. term.
9.1.5.3		Režim žiadanej hodnoty	R/W		0: Abs. 1: Ohrev podľa počasia, pevné chladenie 2: Podľa počasia
9.1.5.4		Plán	R/W		0: Nie 1: Áno
9.1.5.5		Typ krivky PP	R/W		0: 2-bodové 1: Gradient/odchýlka
9.1.6	[1-00]	Nízka okolitá teplota na krivke ohrevu podľa počasia v hlavnej zóne teploty na výstupe vody.	R/W		-40-5°C, krok: 1°C -15°C
9.1.6	[1-01]	Vysoká okolitá teplota na krivke ohrevu podľa počasia v hlavnej zóne teploty na výstupe vody.	R/W		10-25°C, krok: 1°C 15°C
9.1.6	[1-02]	Hodnota na výstupe vody pre nízku okolitú teplotu na krivke ohrevu podľa počasia v hlavnej zóne teploty na výstupe vody.	R/W		[9-01]-[9-00], krok: 1°C [2-0C]=0: 35°C [2-0C]=1: 45°C [2-0C]=2: 65°C
9.1.6	[1-03]	Hodnota na výstupe vody pre vysokú okolitú teplotu na krivke ohrevu podľa počasia v hlavnej zóne teploty na výstupe vody.	R/W		[9-01]-min(45, [9-00])°C, krok: 1°C [2-0C]=0: 25°C [2-0C]=1: 35°C [2-0C]=2: 35°C
9.1.7	[1-06]	Nízka okolitá teplota na krivke chladenia podľa počasia v hlavnej zóne teploty na výstupe vody.	R/W		10-25°C, krok: 1°C 20°C
9.1.7	[1-07]	Vysoká okolitá teplota na krivke chladenia podľa počasia v hlavnej zóne teploty na výstupe vody.	R/W		25-43°C, krok: 1°C 35°C
9.1.7	[1-08]	Hodnota na výstupe vody pre nízku okolitú teplotu na krivke chladenia podľa počasia v hlavnej zóne teploty na výstupe vody.	R/W		[9-03]-[9-02]°C, krok: 1°C 22°C
9.1.7	[1-09]	Hodnota na výstupe vody pre vysokú okolitú teplotu na krivke chladenia podľa počasia v hlavnej zóne teploty na výstupe vody.	R/W		[9-03]-[9-02]°C, krok: 1°C [2-0C]=0: 18°C [2-0C]=1: 7°C [2-0C]=2: 18°C
└ Vedľajšia zóna					
9.1.8.1	[2-0D]	Typ emitora	R/W		0: Podlahové kúrenie 1: Jednotka s ventilátormi 2: Radiátor
9.1.8.3		Režim žiadanej hodnoty	R/W		0: Abs. 1: Ohrev podľa počasia, pevné chladenie 2: Podľa počasia
9.1.8.4		Plán	R/W		0: Nie 1: Áno
9.1.9	[0-00]	Hodnota na výstupe vody pre vysokú okolitú teplotu na krivke ohrevu podľa počasia vo vedľajšej zóne teploty na výstupe vody.	R/W		[9-05]-min(45, [9-06])°C, krok: 1°C 35°C
9.1.9	[0-01]	Hodnota na výstupe vody pre nízku okolitú teplotu na krivke ohrevu podľa počasia vo vedľajšej zóne teploty na výstupe vody.	R/W		[9-05]-[9-06]°C, krok: 1°C 65°C
9.1.9	[0-02]	Vysoká okolitá teplota na krivke ohrevu podľa počasia vo vedľajšej zóne teploty na výstupe vody.	R/W		10-25°C, krok: 1°C 15°C
9.1.9	[0-03]	Nízka okolitá teplota na krivke ohrevu podľa počasia vo vedľajšej zóne teploty na výstupe vody.	R/W		-40-5°C, krok: 1°C -15°C

(*1) *6V*_*2) *9W*_

(*3) ETB*_*4) ETV*_

(*5) *X*_*6) *H*_*7) *SU*_

(*8) E_*9) E7

Tabuľka nastavení na mieste inštalácie				Nastavenie inštalátora pri rozdielne oproti hodnote nastavennej z výroby		
Navigácia	Kód poľa	Názov nastavenia	Rozsah, krok	Hodnota nastavená z výroby	Dátum	Hodnota
9.1.A	[0-04]	Hodnota na výstupe vody pre vysokú okolitú teplotu na krivke chladenia podľa počasia vo vedľajšej zóne teploty na výstupe vody.	R/W	[9-07]-[9-08]°C, krok: 1°C [2-0C]=0: 18°C [2-0C]=1: 7°C [2-0C]=2: 18°C		
9.1.A	[0-05]	Hodnota na výstupe vody pre nízku okolitú teplotu na krivke chladenia podľa počasia vo vedľajšej zóne teploty na výstupe vody.	R/W	[9-07]-[9-08]°C, krok: 1°C 22°C		
9.1.A	[0-06]	Vysoká okolitá teplota na krivke chladenia podľa počasia vo vedľajšej zóne teploty na výstupe vody.	R/W	25-43°C, krok: 1°C 35°C		
9.1.A	[0-07]	Nízka okolitá teplota na krivke chladenia podľa počasia vo vedľajšej zóne teploty na výstupe vody.	R/W	10-25°C, krok: 1°C 20°C		
└─ Nádž						
9.1.B.1	[6-0D]	Režim zahrievania	R/W	0: Len opät. ohrev 1: Op. ohrev+napl. 2: Len naplán.		
9.1.B.2	[6-0A]	Komfortná žiadaná hodnota	R/W	30-[6-0E]°C, krok: 1°C 60°C		
9.1.B.3	[6-0B]	Úsporná žiadaná hodnota	R/W	30-min(50, [6-0E])°C, krok: 1°C 45°C		
9.1.B.4	[6-0C]	Žiadaná hodnota opätovného ohrevu	R/W	30-min(50, [6-0E])°C, krok: 1°C 45°C		
9.1.B.5	[6-08]	Hysteréza opätovného ohrevu	R/W	2-20°C, krok: 1°C 10°C		
└─ Teplá úžitková voda						
9.2.1	[E-05] [E-06] [E-07]	Teplá úžitková voda	R/W	Bez TUV (*3) EKHW, malý objem (*3) Integrovaný (*4) EKHW, veľký objem (*3) EKHW (*3) 3. strana, malá cievka (*3) 3. strana, veľká cievka (*3)		
9.2.2	[D-02]	Čerp. tepl. vody pre dom.	R/W	0: Žiadne čerpadlo TUV 1: Okamžitá dodávka teplej úžitkovej vody 2: Dezinfekcia 3: Obeh 4: Obeh a dezinfekcia		
9.2.4	[D-07]	Solárne	R/W	0: Nie 1: Áno		
└─ Záložný ohrievač						
9.3.1	[E-03]	Typ zál. ohriev.	R/O	3: 6V (*1) 4: 9W (*2)		
9.3.2	[5-0D]	Napätie	R/W (*1) R/O (*2)	0: 230 V, 1- (*1) 1: 230 V, 3- (*1) 2: 400 V, 3- (*2)		
9.3.3	[4-0A]	Konfigurácia	R/W	1: 1/1+2 (*1) (*2) 2: 1/2 3: 1/2 + 1/1+2 v núdzovom stave		
9.3.4	[6-03]	Stupeň kapacity 1	R/W	0-10 kW, krok: 0,2 kW 2 kW (*1) 3 kW (*2)		
9.3.5	[6-04]	Pridavný stupeň výkonu 2	R/W	0-10 kW, krok: 0,2 kW 4 kW (*1) 6 kW (*2)		
9.3.6	[5-00]	Vyváženie: deaktivovať záložný ohrievač (alebo externý záložný zdroj tepla v prípade bivalentného systému) nad rovnovážnou teplotou pri ohreve miestnosti?	R/W	0: Nie (*9) 1: Áno (*8)		
9.3.7	[5-01]	Vyváženie teploty	R/W	-15-35°C, krok: 1°C 0°C		
9.3.8	[4-00]	Prevádzka	R/W	0: Deaktivované 1: Aktivované 2: Len teplá voda		
└─ Ohrievač s pomocným čerpadlom						
9.4.1	[6-02]	Kapacita	R/W	0-10 kW, krok: 0,2 kW 3 kW (*3) 0 kW (*4)		
9.4.3	[8-03]	Eko časovač ohrievača s pomocným čerpadlom	R/W	20-95 min, krok: 5 min 50 min		
9.4.4	[4-03]	Prevádzka	R/W	0: Zakázané 1: Povolené 2: Prekrytie 3: Vypnutý kompresor 4: Len funkcia Legionella		
└─ Núdzový režim						
9.5.1	[4-06]	Núdzový režim	R/W	0: Manuálne 1: Automaticky 2: Autom. red. OM/TUV ZAP. 3: Autom. red. OM/TUV VYP. 4: Autom. normálny OM/TUV VYP.		
9.5.2	[7-06]	Vynútené VYP. kompresora	R/W	0: Deaktivované 1: Aktivované		
└─ Vyvažovanie						
9.6.1	[5-02]	Priorita ohrevu miestnosti	R/W	0: Deaktivované 1: Aktivované		
9.6.2	[5-03]	Prioritná teplota	R/W	-15-35°C, krok: 1°C 0°C		
9.6.3	[5-04]	Žiadaná hodnota odchýlky ohrievača s pomocným čerpadlom	R/W	0-20°C, krok: 1°C 10°C		
9.6.4	[8-02]	Časovač medzi cyklami	R/W	0-10 hodín, krok: 0,5 hodiny [E-07]=1: 0,5 hodiny [E-07]≠1: 3 hodiny		
9.6.5	[8-00]	časovač minimálnej doby prevádzky	R/W	0-20 min., krok: 1 min. 1 min		
9.6.6	[8-01]	časovač maximálnej doby prevádzky	R/W	5-95 min, krok: 5 min 30 min		
9.6.7	[8-04]	Vedľajší časovač	R/W	0-95 min, krok: 5 min 95 min		
Nastav. inštalátora						

(*1) *6V_* (*2) *9W*_

(*3) ETB_* (*4) ETV*_

(*5) *X_* (*6) *H_* (*7) *SU*_

(*8) E_* (*9) E7

Tabuľka nastavení na mieste inštalácie				Nastavenie inštalátora pri rozdielne oproti hodnote nastavennej z výroby		
Navigácia	Kód poľa	Názov nastavenia	Rozsah, krok	Hodnota nastavená z výroby	Dátum	Hodnota
9.7	[4-04]	Ochrana pred zmrznutím potrubia	R/W	0: Prerušovaný 1: Nepretržitý 2: Vypnuté		
└ Zdroj elektrickej energie s výhodnou sadzbou za kWh						
9.8.2	[D-00]	Povoliť ohrievač	R/W	0: Žiadne 1: Len oh. s p. čer. 2: Len zál. ohr. 3: Všet. ohrievače		
9.8.3	[D-05]	Povoliť čerpadlo	R/W	0: Vynútené vyp. 1: Ako zvyčajne		
9.8.4	[D-01]	Zdroj elektrickej energie s výhodnou sadzbou za kWh	R/W	0: Nie 1: Aktívne otvor. 2: Aktívne zatvor. 3: Smart Grid		
9.8.6		Povoliť elektrické ohrievače	R/W	0: Nie 1: Áno		
9.8.7		Aktivovať vyrovnávanie v miestnosti	R/W	0: Nie 1: Áno		
9.8.8		Nastavenie limitu kW	R/W	0-20 kW, krok: 0,5 kW 20 kW		
└ Kontrola spotreby energie						
9.9.1	[4-08]	Kontrola spotreby energie	R/W	0: Bez obmedzenia 1: Priebežný 2: Digitál. vstupy		
9.9.2	[4-09]	Režim men. hod.	R/W	0: Prúd 1: Napájanie		
9.9.3	[5-05]	Obmedzenie	R/W	0-50 A, krok: 1 A 50 A		
9.9.4	[5-05]	Obmedzenie 1	R/W	0-50 A, krok: 1 A 50 A		
9.9.5	[5-06]	Obmedzenie 2	R/W	0-50 A, krok: 1 A 50 A		
9.9.6	[5-07]	Obmedzenie 3	R/W	0-50 A, krok: 1 A 50 A		
9.9.7	[5-08]	Obmedzenie 4	R/W	0-50 A, krok: 1 A 50 A		
9.9.8	[5-09]	Obmedzenie	R/W	0-20 kW, krok: 0,5 kW 20 kW		
9.9.9	[5-09]	Obmedzenie 1	R/W	0-20 kW, krok: 0,5 kW 20 kW		
9.9.A	[5-0A]	Obmedzenie 2	R/W	0-20 kW, krok: 0,5 kW 20 kW		
9.9.B	[5-0B]	Obmedzenie 3	R/W	0-20 kW, krok: 0,5 kW 20 kW		
9.9.C	[5-0C]	Obmedzenie 4	R/W	0-20 kW, krok: 0,5 kW 20 kW		
9.9.D	[4-01]	Prioritný ohrievač		0: Žiadne 1: Ohr. s pom. čerp. 2: ŽIAD. ZÁL. OHR		
9.9.F	[7-07]	BBR16 aktivácia* *Nastavenia BBR16 sú viditeľné len vtedy, keď je jazyk používateľského rozhrania nastavený na švédčinu.	R/W	0: Deaktivované 1: Aktivované		
└ Meranie spotreby energie						
9.A.1	[D-08]	Elektromer 1	R/W	0: Nie 1: 0,1 impulzu/kWh 2: 1 impulz/kWh 3: 10 impulzov/kWh 4: 100 impulzov/kWh 5: 1000 impulzov/kWh		
9.A.2	[D-09]	Elektromer 2/PV meter	R/W	0: Nie 1: 0,1 impulzu/kWh 2: 1 impulz/kWh 3: 10 impulzov/kWh 4: 100 impulzov/kWh 5: 1000 impulzov/kWh 6: 100 impulzov/kWh (PV meter) 7: 1000 impulzov/kWh (PV meter)		
└ Senzory						
9.B.1	[C-08]	Externý snímač	R/W	0: Nie 1: Vonkajší snímač 2: Izbový snímač		
9.B.2	[2-0B]	Odchýlka externého snímača okolitej teploty	R/W	-5-5°C, krok: 0,5°C 0°C		
9.B.3	[1-0A]	Priemerný čas	R/W	0: Bez priem. času 1: 12 hodín 2: 24 hodín 3: 48 hodín 4: 72 hodín		
└ Bivalentný						
9.C.1	[C-02]	Bivalentný	R/W	0: Nie 1: Bivalentný		
9.C.2	[7-05]	Účinnosť bojlera	R/W	0: Veľmi vysoká 1: Vysoká 2: Stredná 3: Nízka 4: Veľmi nízka		
9.C.3	[C-03]	Teplota	R/W	-25-25°C, krok: 1°C 0°C		
9.C.4	[C-04]	Hysteréza	R/W	2-10°C, krok: 1°C 3°C		
Nastav. inštalátora						
9.D	[C-09]	Výstup popl. sign.	R/W	0: Normálne otvor. 1: Normálne zatv.		
9.E	[3-00]	Automatický reštart	R/W	0: Nie 1: Áno		
9.F	[E-08]	Funkcia úspory energie	R/W	0: Deaktivované 1: Aktivované		
9.G		Deaktivovať ochrany	R/W	0: Nie 1: Áno		
└ Prehľad prevádzkových nastavení						

(*1) *6V*_(*) *9W*_

(*3) ETB*_(*) ETV*_

(*5) *X*_(*) *H*_(*) *SU*_

(*8) E_(*) E7

Tabuľka nastavení na mieste inštalácie				Nastavenie inštalátora pri rozdieli oproti hodnote nastavenej z výroby	
Navigácia	Kód poľa	Názov nastavenia	Rozsah, krok	Dátum	Hodnota
			Hodnota nastavená z výroby		
9.1	[0-00]	Hodnota na výstupe vody pre vysokú okolitú teplotu na krivke ohrevu podľa počasia vo vedľajšej zóne teploty na výstupe vody.	R/W	[9-05]-min(45,[9-06])°C, krok: 1°C	
				35°C	
9.1	[0-01]	Hodnota na výstupe vody pre nízku okolitú teplotu na krivke ohrevu podľa počasia vo vedľajšej zóne teploty na výstupe vody.	R/W	[9-05]-[9-06]°C, krok: 1°C	
				65°C	
9.1	[0-02]	Vysoká okolitá teplota na krivke ohrevu podľa počasia vo vedľajšej zóne teploty na výstupe vody.	R/W	10-25°C, krok: 1°C	
				15°C	
9.1	[0-03]	Nízka okolitá teplota na krivke ohrevu podľa počasia vo vedľajšej zóne teploty na výstupe vody.	R/W	-40-5°C, krok: 1°C	
				-15°C	
9.1	[0-04]	Hodnota na výstupe vody pre vysokú okolitú teplotu na krivke chladenia podľa počasia vo vedľajšej zóne teploty na výstupe vody.	R/W	[9-07]-[9-08]°C, krok: 1°C	
				[2-0C]=0: 18°C	
				[2-0C]=1: 7°C	
				[2-0C]=2: 18°C	
9.1	[0-05]	Hodnota na výstupe vody pre nízku okolitú teplotu na krivke chladenia podľa počasia vo vedľajšej zóne teploty na výstupe vody.	R/W	[9-07]-[9-08]°C, krok: 1°C	
				22°C	
9.1	[0-06]	Vysoká okolitá teplota na krivke chladenia podľa počasia vo vedľajšej zóne teploty na výstupe vody.	R/W	25-43°C, krok: 1°C	
				35°C	
9.1	[0-07]	Nízka okolitá teplota na krivke chladenia podľa počasia vo vedľajšej zóne teploty na výstupe vody.	R/W	10-25°C, krok: 1°C	
				20°C	
9.1	[0-0B]	Hodnota na výstupe vody pre vysokú okolitú teplotu na krivke teplej vody pre domácnosť podľa počasia.	R/W	35-[6-0E]°C, krok: 1°C	
				55°C	
9.1	[0-0C]	Hodnota na výstupe vody pre nízku okolitú teplotu na krivke teplej vody pre domácnosť podľa počasia.	R/W	45-[6-0E]°C, krok: 1°C (*8) Min. (45,[6-0E])-[6-0E]°C, krok: 1°C (*9)	
				60°C	
9.1	[0-0D]	Vysoká okolitá teplota na krivke teplej vody pre domácnosť podľa počasia.	R/W	10-25°C, krok: 1°C	
				15°C	
9.1	[0-0E]	Nízka okolitá teplota na krivke teplej vody pre domácnosť podľa počasia.	R/W	-40-5°C, krok: 1°C	
				-10°C	
9.1	[1-00]	Nízka okolitá teplota na krivke ohrevu podľa počasia v hlavnej zóne teploty na výstupe vody.	R/W	-40-5°C, krok: 1°C	
				-15°C	
9.1	[1-01]	Vysoká okolitá teplota na krivke ohrevu podľa počasia v hlavnej zóne teploty na výstupe vody.	R/W	10-25°C, krok: 1°C	
				15°C	
9.1	[1-02]	Hodnota na výstupe vody pre nízku okolitú teplotu na krivke ohrevu podľa počasia v hlavnej zóne teploty na výstupe vody.	R/W	[9-01]-[9-00], krok: 1°C	
				[2-0C]=0: 35°C	
				[2-0C]=1: 45°C	
				[2-0C]=2: 65°C	
9.1	[1-03]	Hodnota na výstupe vody pre vysokú okolitú teplotu na krivke ohrevu podľa počasia v hlavnej zóne teploty na výstupe vody.	R/W	[9-01]-min(45,[9-00])°C, krok: 1°C	
				[2-0C]=0: 25°C	
				[2-0C]=1: 35°C	
				[2-0C]=2: 35°C	
9.1	[1-04]	Chladenie podľa počasia v hlavnej zóne teploty na výstupe vody	R/W	0: Deaktivované 1: Aktivované	
9.1	[1-05]	Chladenie podľa počasia vo vedľajšej zóne teploty na výstupe vody.	R/W	0: Deaktivované 1: Aktivované	
9.1	[1-06]	Nízka okolitá teplota na krivke chladenia podľa počasia v hlavnej zóne teploty na výstupe vody.	R/W	10-25°C, krok: 1°C	
				20°C	
9.1	[1-07]	Vysoká okolitá teplota na krivke chladenia podľa počasia v hlavnej zóne teploty na výstupe vody.	R/W	25-43°C, krok: 1°C	
				35°C	
9.1	[1-08]	Hodnota na výstupe vody pre nízku okolitú teplotu na krivke chladenia podľa počasia v hlavnej zóne teploty na výstupe vody.	R/W	[9-03]-[9-02]°C, krok: 1°C	
				22°C	
9.1	[1-09]	Hodnota na výstupe vody pre vysokú okolitú teplotu na krivke chladenia podľa počasia v hlavnej zóne teploty na výstupe vody.	R/W	[9-03]-[9-02]°C, krok: 1°C	
				[2-0C]=0: 18°C	
				[2-0C]=1: 7°C	
				[2-0C]=2: 18°C	
9.1	[1-0A]	Aký je priemerný čas vonkajšej teploty?	R/W	0: Bez priem. času 1: 12 hodín 2: 24 hodín 3: 48 hodín 4: 72 hodín	
9.1	[1-0B]	Aká je požadovaná hodnota delta T pri ohreve pre hlavnú zónu?	R/W	3-10°C, krok: 1°C (*8) 3-12°C, krok: 1°C (*9) [2-0C]≠2 (Radiátor): 5°C [2-0C]=2 (Radiátor): 10°C	
9.1	[1-0C]	Aká je požadovaná hodnota delta T pri ohreve pre prídavnú zónu?	R/W	3-10°C, krok: 1°C (*8) 3-12°C, krok: 1°C (*9) 10°C	
9.1	[1-0D]	Aká je požadovaná hodnota delta T pri chladení pre hlavnú zónu?	R/W	3-10°C, krok: 1°C 5°C	
9.1	[1-0E]	Aká je požadovaná hodnota delta T pri chladení pre prídavnú zónu?	R/W	3-10°C, krok: 1°C 5°C	
9.1	[2-00]	Kedy sa má vykonať funkcia Dezinfekcia?	R/W	0: Každý deň 1: Pondelok 2: Utorok 3: Streda 4: Štvrtok 5: Piatok 6: Sobota 7: Nedela	
9.1	[2-01]	Má sa vykonať funkcia Dezinfekcia?	R/W	0: Nie 1: Áno	
9.1	[2-02]	Kedy sa má spustiť funkcia Dezinfekcia?	R/W	0-23 hodín, krok: 1 hodina 1	

(*1) *6V*_*2) *9W*_*

(*3) ETB*_*4) ETV*_*

(*5) *X*_*6) *H*_*7) *SU*_*

(*8) E_*9) E7

Tabuľka nastavení na mieste inštalácie				Nastavenie inštalátora pri rozdielne oproti hodnote nastavenej z výroby	
Navigácia	Kód poľa	Názov nastavenia	Rozsah, krok	Dátum	Hodnota
			Hodnota nastavená z výroby		
9.1	[2-03]	Aká je cieľová teplota dezinfekcie?	R/W	[E-07]≠1: 55~75°C, krok: 5°C 70°C [E-07]=1: 60°C 60°C	
9.1	[2-04]	Ako dlho sa má udržiavať teplota v nádrži?	R/W	[E-07]≠1: 5~60 min, krok: 5 min 10 min [E-07]=1: 40~60 min, krok: 5 min 40 min	
9.1	[2-05]	Teplota ochrany pred mrazom	R/W	4~16°C, krok: 1°C 8°C	
9.1	[2-06]	Ochrana pred mrazom	R/W	0: Deaktivované 1: Aktivované	
9.1	[2-09]	Upravte odchýlku nameranej izbovej teploty	R/W	-5~-5°C, krok: 0,5°C 0°C	
9.1	[2-0A]	Upravte odchýlku nameranej izbovej teploty	R/W	-5~-5°C, krok: 0,5°C 0°C	
9.1	[2-0B]	Aká je požadovaná odchýlka nameranej vonkajšej teploty?	R/W	-5~-5°C, krok: 0,5°C 0°C	
9.1	[2-0C]	Aký typ emitora je pripojený k hl. zóne tepl. na výst. vody?	R/W	0: Podlahové kúrenie 1: Jednotka s ventilátormi 2: Radiátor	
9.1	[2-0D]	Aký typ emitora je pripojený k príd. zóne tepl. na výst. vody?	R/W	0: Podlahové kúrenie 1: Jednotka s ventilátormi 2: Radiátor	
9.1	[2-0E]	Aký je maximálny povolený prúd nad tepelným čerpadlom?	R/W	20~50 A, krok: 1 A 50 A	
9.1	[3-00]	Je povolený automatický reštart jednotky?	R/W	0: Nie 1: Áno	
9.1	[3-01]	--		0	
9.1	[3-02]	--		1	
9.1	[3-03]	--		4	
9.1	[3-04]	--		2	
9.1	[3-05]	--		1	
9.1	[3-06]	Aká je max. požadovaná izbová teplota pri ohreve?	R/W	18~30°C, krok: 1°C 30°C	
9.1	[3-07]	Aká je minimálna požadovaná izbová teplota pri ohreve?	R/W	12~18°C, krok: 1°C 12°C	
9.1	[3-08]	Aká je max. požadovaná izbová teplota pri chladení?	R/W	25~35°C, krok: 1°C 35°C	
9.1	[3-09]	Aká je min. požadovaná izbová teplota pri chladení?	R/W	15~25°C, krok: 1°C 15°C	
9.1	[3-0A]	--		0	
9.1	[3-0B]	--		1	
9.1	[3-0C]	--		1	
9.1	[3-0D]	Ak je nainštalovaná súprava Bizone, protiblokovanie čerpadiel a zmiešavacieho ventilu súpravy	R/W	0: Deaktivované 1: Aktivované	
9.1	[4-00]	Aký je prevádzkový režim záložného ohrievača?	R/W	0: Deaktivované 1: Aktivované 2: Len teplá voda	
9.1	[4-01]	Ktorý elektrický ohrievač má prioritu?	R/W	0: Žiadne 1: Ohr. s pom. čerp. 2: ŽIAD. ZÁL. OHR	
9.1	[4-02]	Pod akou vonkajšou teplotou je povolený ohrev?	R/W	14~35°C, krok: 1°C 35°C	
9.1	[4-03]	Prístup k prevádzke ohrievača s pomocným čerpadlom.	R/W	0: Zakázané 1: Povolené 2: Prekrytie 3: Vypnutý kompresor 4: Len funkcia Legionella	
9.1	[4-04]	Ochrana pred zmrznutím potrubia	R/W	0: Prerušovaný 1: Nepretržitý 2: Vypnuté	
9.1	[4-05]	--		0	
9.1	[4-06]	Núdzový režim	R/W	0: Manuálne 1: Automaticky 2: Autom. red. OM/TÚV ZAP. 3: Autom. red. OM/TÚV VYP. 4: Autom. normálny OM/TÚV VYP.	
9.1	[4-08]	Aký režim obmedzenia spotreby energie vyžaduje systém?	R/W	0: Bez obmedzenia 1: Priebežný 2: Digitál. vstupy	
9.1	[4-09]	Aký typ obmedzenia spotreby energie sa vyžaduje?	R/W	0: Prúd 1: Napájanie	
9.1	[4-0A]	Konfigurácia záložného ohrievača	R/W	1: 1/1+2 (*1) (*2) 2: 1/2 3: 1/2 + 1/1+2 v núdzovom stave	
9.1	[4-0B]	Hysterézia automatickej zmeny chladenia/ohrevu.	R/W	1~10°C, krok: 0,5°C 1°C	
9.1	[4-0D]	Odchýlka automatickej zmeny chladenia/ohrevu.	R/W	1~10°C, krok: 0,5°C 3°C	
9.1	[4-0E]	--		6	
9.1	[5-00]	Vyváženie: deaktivovať záložný ohrievač (alebo externý záložný zdroj tepla v prípade bivalentného systému) nad rovnovážnou teplotou pri ohreve miestnosti?	R/W	0: Nie (*9) 1: Áno (*8)	
9.1	[5-01]	Aká je rovnovážna teplota pre konkrétnu budovu?	R/W	-15~35°C, krok: 1°C 0°C	
9.1	[5-02]	Priorita ohrevu miestnosti.	R/W	0: Deaktivované 1: Aktivované	
9.1	[5-03]	Prioritná teplota ohrevu miestnosti.	R/W	-15~35°C, krok: 1°C 0°C	
9.1	[5-04]	Oprava menovitej hodnoty teploty teplej vody pre domácnosť.	R/W	0~20°C, krok: 1°C 10°C	
9.1	[5-05]	Aký je požadovaný limit pre DI1?	R/W	0~50 A, krok: 1 A 50 A	

(*1) *6V*_*2) *9W*_*

(*3) ETB*_*4) ETV*_*

(*5) *X*_*6) *H*_*7) *SU*_*

(*8) E_*9) E7

Tabuľka nastavení na mieste inštalácie				Nastavenie inštalátora pri rozdielne oproti hodnote nastavenej z výroby		
Navigácia	Kód poľa	Názov nastavenia		Rozsah, krok	Dátum	Hodnota
				Hodnota nastavená z výroby		
9.1	[5-06]	Aký je požadovaný limit pre DI2?	R/W	0-50 A, krok: 1 A 50 A		
9.1	[5-07]	Aký je požadovaný limit pre DI3?	R/W	0-50 A, krok: 1 A 50 A		
9.1	[5-08]	Aký je požadovaný limit pre DI4?	R/W	0-50 A, krok: 1 A 50 A		
9.1	[5-09]	Aký je požadovaný limit pre DI1?	R/W	0-20 kW, krok: 0,5 kW 20 kW		
9.1	[5-0A]	Aký je požadovaný limit pre DI2?	R/W	0-20 kW, krok: 0,5 kW 20 kW		
9.1	[5-0B]	Aký je požadovaný limit pre DI3?	R/W	0-20 kW, krok: 0,5 kW 20 kW		
9.1	[5-0C]	Aký je požadovaný limit pre DI4?	R/W	0-20 kW, krok: 0,5 kW 20 kW		
9.1	[5-0D]	Napätie záložného ohrievača	R/W (*1) R/O (*2)	0: 230 V, 1- (*1) 1: 230 V, 3- (*1) 2: 400 V, 3- (*2)		
9.1	[5-0E]	--		1		
9.1	[6-00]	Teplotný rozdiel určujúci teplotu zapnutia tepelného čerpadla.	R/W	2-40°C, krok: 1°C 8°C		
9.1	[6-01]	Teplotný rozdiel určujúci teplotu vypnutia tepelného čerpadla.	R/W	0-10°C, krok: 1°C 2°C		
9.1	[6-02]	Aká je kapacita ohrievača s pomocným čerpadlom?	R/W	0-10 kW, krok: 0,2 kW 3 kW (*3) 0 kW (*4)		
9.1	[6-03]	Aká je kapacita záložného ohrievača v kroku 1?	R/W	0-10 kW, krok: 0,2 kW 2 kW (*1) 3 kW (*2)		
9.1	[6-04]	Aká je kapacita záložného ohrievača v kroku 2?	R/W	0-10 kW, krok: 0,2 kW 4 kW (*1) 6 kW (*2)		
9.1	[6-07]	--		0		
9.1	[6-08]	Aká hysterézia sa má použiť v režime opätovného ohreву?	R/W	2-20°C, krok: 1°C 10°C		
9.1	[6-09]	--		0		
9.1	[6-0A]	Aká je požadovaná pohodlná teplota akumulácie?	R/W	30-[6-0E]°C, krok: 1°C 60°C		
9.1	[6-0B]	Aká je požadovaná úsporná teplota akumulácie?	R/W	30-min(50, [6-0E])°C, krok: 1°C 45°C		
9.1	[6-0C]	Aká je požadovaná teplota opätovného ohreву?	R/W	30-min(50, [6-0E])°C, krok: 1°C 45°C		
9.1	[6-0D]	Aký je požadovaný režim menov. hodn. tepl. vody pre domácnosť?	R/W	0: Len opät. ohrev 1: Op. ohrev+napl. 2: Len naplán.		
9.1	[6-0E]	Aká je maximálna menovitá hodnota teploty?	R/W	(*3) [E-07]=0 alebo 7: 40-60°C, krok: 1°C 60°C (*3) [E-07]=3 alebo 5 alebo 8: 40-80°C, krok: 1°C 80°C (*4) : 40-65°C, krok: 1°C 65°C		
9.1	[7-00]	Prekročenie teploty ohrievača s pomocným čerpadlom na teplú vodu pre domácnosť.	R/W	0-4°C, krok: 1°C 0°C		
9.1	[7-01]	Hysterézia ohrievača s pomocným čerpadlom na teplú vodu pre domácnosť.	R/W	2-40°C, krok: 1°C 2°C		
9.1	[7-02]	Koľko je zón teploty vody na výstupe?	R/W	0: 1 zóna teploty 1: 2 zóny teploty		
9.1	[7-03]	--		2,5		
9.1	[7-04]	--		0		
9.1	[7-05]	Účinnosť bojlera	R/W	0: Veľmi vysoká 1: Vysoké 2: Stredná 3: Nízka 4: Veľmi nízka		
9.1	[7-06]	Vynútené VYP. kompresora	R/W	0: Deaktivované 1: Aktivované		
9.1	[7-07]	BBR16 aktivácia* *Nastavenia BBR16 sú viditeľné len vtedy, keď je jazyk používateľského rozhrania nastavený na švédčinu.	R/W	0: Deaktivované 1: Aktivované		
9.1	[7-08]	--		0		
9.1	[7-09]	Aké sú minimálne otáčky čerpadla počas ohreву miestnosti a prípravy teplej vody pre domácnosť?	R/W	20-95%, krok: 5% 20%		
9.1	[7-0A]	Pevné PWM čerpadla vo vedľajšej zóne v prípade inštalácie súpravy Bizone.	R/W	20-95%, krok: 5% 95%		
9.1	[7-0B]	Pevné PWM čerpadla v hlavnej zóne v prípade inštalácie súpravy Bizone.	R/W	20-95%, krok: 5% 95%		
9.1	[7-0C]	Čas, ktorý potrebuje zmiešavací ventil na otočenie z jednej strany na druhú v prípade inštalácie súpravy Bizone.	R/W	20-300 sekúnd, krok: 5 s 125 sekúnd		
9.1	[8-00]	Minimálny čas prevádzky ohreву teplej vody pre domácnosť.	R/W	0-20 min., krok: 1 min. 1 min		
9.1	[8-01]	Maximálny čas prevádzky ohreву teplej vody pre domácnosť.	R/W	5-95 min, krok: 5 min 30 min		
9.1	[8-02]	Čas zabránenia opakovanému spúšťaniu.	R/W	0-10 hodín, krok: 0,5 hodiny [E-07]=1: 0,5 hodiny [E-07]≠1: 3 hodiny		
9.1	[8-03]	Spínač oneskorenia ohrievača s pomocným čerpadlom.	R/W	20-95 min, krok: 5 min 50 min		
9.1	[8-04]	Dodatkový čas prevádzky k maximálnemu času prevádzky.	R/W	0-95 min, krok: 5 min 95 min		
9.1	[8-05]	Povolit úpravu teploty vody na výstupe na kontrolu miestnosti?	R/W	0: Nie 1: Áno		
9.1	[8-06]	Maximálna zmena teploty na výstupe vody.	R/W	0-10°C, krok: 1°C 5°C		
9.1	[8-07]	Aká je požad. pohodlná teplota na hl. výst. vody pri chladení?	R/W	[9-03]-[9-02], krok: 1°C 18°C		

(*1) *6V* (*2) *9W* _

(*3) ETB* (*4) ETV* _

(*5) *X* (*6) *H* (*7) *SU* _

(*8) E_ (*9) E7

Tabuľka nastavení na mieste inštalácie				Nastavenie inštalátora pri rozdielne oproti hodnote nastavenej z výroby		
Navigácia	Kód poľa	Názov nastavenia	Rozsah, krok	Hodnota nastavená z výroby	Dátum	Hodnota
9.1	[8-08]	Aká je požad. úsporná teplota na hl. výst. vody pri chladení?	R/W	[9-03]-[9-02], krok: 1°C 20°C		
9.1	[8-09]	Aká je požad. pohodlná teplota na hlav. výst. vody pri ohreve?	R/W	[9-01]-[9-00], krok: 1°C 35°C		
9.1	[8-0A]	Aká je požad. úsporná teplota na hlav. výst. vody pri ohreve?	R/W	[9-01]-[9-00], krok: 1°C 33°C		
9.1	[8-0B]	--		13		
9.1	[8-0C]	--		10		
9.1	[8-0D]	--		16		
9.1	[9-00]	Aká je max. požad. teplota vody na výstupe hl. zóny pri ohreve?	R/W	[2-0C]=2: 37~70, krok: 1°C 70°C 37~68, krok: 1°C (*7) 68°C [2-0C]≠2: 37~55°C, krok: 1°C 55°C		
9.1	[9-01]	Aká je minimálna požadovaná teplota vody na výstupe v hlavnej zóne pri ohreve?	R/W	15~37°C, krok: 1°C 25°C		
9.1	[9-02]	Aká je max. požad. teplota vody na výst. hl. zóny pri chladení?	R/W	18~22°C, krok: 1°C 22°C		
9.1	[9-03]	Aká je minimálna požadovaná teplota vody na výstupe v hlavnej zóne pri chladení?	R/W	5~18°C, krok: 1°C 7°C		
9.1	[9-04]	Prekročenie teploty na výstupe vody.	R/W	1~4°C, krok: 1°C 1°C		
9.1	[9-05]	Aká je minimálna požadovaná teplota vody na výstupe vo vedľajšej zóne pri ohreve?	R/W	15~37°C, krok: 1°C 25°C		
9.1	[9-06]	Aká je max. požad. teplota vody na výst. vedľ. zóny pri ohreve?	R/W	[2-0D]=2: 37~70, krok: 1°C 70°C 37~68, krok: 1°C (*7) 68°C [2-0D]≠2: 37~55°C, krok: 1°C 55°C		
9.1	[9-07]	Aká je minimálna požadovaná teplota vody na výstupe vo vedľajšej zóne pri chladení?	R/W	5~18°C, krok: 1°C 7°C		
9.1	[9-08]	Aká je max. požad. teplota vody na výst. vedľ. zóny pri chlad.?	R/W	18~22°C, krok: 1°C 22°C		
9.1	[9-09]	Aký je povolený podkmit teploty na výstupe vody pri spúšťaní chladenia?	R/W	1~18°C, krok: 1°C 18°C		
9.1	[9-0A]	Aká je vyrovnávacia izbová teplota pri ohreve?	R/W	[3-07]-[3-06]°C, krok: 0,5°C 23°C		
9.1	[9-0B]	Aká je vyrovnávacia izbová teplota pri chladení?	R/W	[3-09]-[3-08]°C, krok: 0,5°C 23°C		
9.1	[9-0C]	Hysterézia izbovej teploty.	R/W	1~6°C, krok: 0,5°C 1°C		
9.1	[9-0D]	Obmedzenie rýchlosti čerpadla	R/W	0~8, krok: 1 0: Bez obmedzenia 1~4: 90~60% rýchlosť čerpadla 5~8: 90~60% otáčky čerpadla počas vzorkovania 6		
9.1	[9-0E]	--		6		
9.1	[C-00]	Priorita teplej vody pre domácnosť.	R/W	0: Priorita solárnej energie 1: Priorita tepelného čerpadla 0		
9.1	[C-01]	--		0		
9.1	[C-02]	Je pripojený zdroj externého záložného ohrievača?	R/W	0: Nie 1: Bivalentný		
9.1	[C-03]	Bivalentná teplota aktivácie.	R/W	-25~-25°C, krok: 1°C 0°C		
9.1	[C-04]	Bivalentná teplota hysterézie.	R/W	2~10°C, krok: 1°C 3°C		
9.1	[C-05]	Aký typ tepel. kontaktu sa vyžaduje pre hlavnú zónu?	R/W	0: - 1: 1 kontakt 2: 2 kontakty		
9.1	[C-06]	Aký typ tepel. kontaktu sa vyžaduje pre vedľajšiu zónu?	R/W	0: - 1: 1 kontakt 2: 2 kontakty		
9.1	[C-07]	Aký je typ kontroly jednotky pri prevádzke v miestnosti?	R/W	0: Kont. tep. vody 1: Kont.ex.iz.ter. 2: Kont. iz. term.		
9.1	[C-08]	Aký typ externého snímača je nainštalovaný?	R/W	0: Nie 1: Vonkajší snímač 2: Izbový snímač		
9.1	[C-09]	Aký je požadovaný typ kontaktu výstupného poplašného signálu?	R/W	0: Normálne otvor. 1: Normálne zatv.		
9.1	[C-0A]	--		0		
9.1	[C-0B]	--		0		
9.1	[C-0C]	--		0		
9.1	[C-0D]	--		0		
9.1	[C-0E]	--		0		
9.1	[D-00]	Ktoré ohrievače sú povolené pri zníž.napáj. s pref.sadzbu/kWh?	R/W	0: Žiadne 1: Len oh.s p.čer. 2: Len zál. ohr. 3: Všet. ohrievače		
9.1	[D-01]	Aký je typ pripojenia zdroja napáj. za výhodnú sadzbu/kWh?	R/W	0: Nie 1: Aktívne otvor. 2: Aktívne zatvor. 3: Smart Grid		
9.1	[D-02]	Aký typ čerpadla teplej vody pre domácnosť je inštalovaný?	R/W	0: Žiadne čerpadlo TUV 1: Okamžitá dodávka teplej úžitkovej vody 2: Dezinfekcia 3: Obeh 4: Obeh a dezinfekcia		

(*1) *6V*_(*) *9W*_

(*3) ETB*_(*4) ETV*_

(*5) *X*_(*6) *H*_(*7) *SU*_

(*8) E_(*9) E7

Tabuľka nastavení na mieste inštalácie				Nastavenie inštalátora pri rozdielne oproti hodnote nastavenej z výroby		
Navigácia	Kód poľa	Názov nastavenia	Rozsah, krok	Hodnota nastavená z výroby	Dátum	Hodnota
9.I	[D-03]	Kompenzácia teploty na výstupe vody je približne 0°C.	R/W	0: Nie 1: zvýšiť o 2°C, rozsah 4°C 2: zvýšiť o 4°C, rozsah 4°C 3: zvýšiť o 2°C, rozsah 8°C 4: zvýšiť o 4°C, rozsah 8°C		
9.I	[D-04]	Je pripojená karta PCB požiadaviek?	R/W	0: Nie 1: Kontr. spotreby		
9.I	[D-05]	Je povolené používať čerpadlo pri zníž. napáj. s pref. sadzbou/kWh?	R/W	0: Vynútené vyp. 1: Ako zvyčajne		
9.I	[D-07]	Je pripojená solárna súprava?	R/W	0: Nie 1: Áno		
9.I	[D-08]	Používa sa na meranie spotreby energie externý merač kWh?	R/W	0: Nie 1: 0,1 impulzu/kWh 2: 1 impulz/kWh 3: 10 impulzov/kWh 4: 100 impulzov/kWh 5: 1000 impulzov/kWh		
9.I	[D-09]	Používa sa na meranie spotreby energie externý merač kWh, merač kWh používaný pre Smart Grid alebo plynomer pre hybridnú jednotku?	R/W	0: Nie 1: 0,1 impulzu/kWh 2: 1 impulz/kWh 3: 10 impulzov/kWh 4: 100 impulzov/kWh 5: 1000 impulzov/kWh 6: 100 impulzov/kWh (PV meter) 7: 1000 impulzov/kWh (PV meter) 8: 1 impulz/m ³ (plynomer) 9: 10 pulses/m ³ (plynomer) 10: 100 pulses/m ³ (plynomer)		
9.I	[D-0A]	--		0		
9.I	[D-0B]	--		2		
9.I	[D-0C]	--		0		
9.I	[D-0D]	--		0		
9.I	[D-0E]	--		0		
9.I	[E-00]	Aký typ jednotky je nainštalovaný?	R/O	0-5 0: LT split		
9.I	[E-01]	Aký typ kompresora je nainštalovaný?	R/O	1		
9.I	[E-02]	Aký je typ softvéru vnútornej jednotky?	R/W (*5) R/O (*6)	0: Reverzibilný (*5) 1: Len kúrenie (*6)		
9.I	[E-03]	Aký je počet krokov záložného ohrievača?	R/O	3: 6V (*1) 4: 9W (*2)		
9.I	[E-04]	Má vonkajšia jednotka funkciu šetrenia energie?	R/O	0: Nie 1: Áno		
9.I	[E-05]	Dokáže systém vytvárať teplú vodu pre domácnosť?	R/W	0: Nie (*3) 1: Áno (*4)		
9.I	[E-06]	--		1		
9.I	[E-07]	Aký typ nádrže na teplú vodu pre domácnosť je nainštalovaný?	R/W	0-8 0: EKHW, malý objem (*3) 1: Integrovaný (*4) 3: EKHW, veľký objem 5: EKHW (*3) 7: Nádrž tretej strany, malá cievka 8: Nádrž tretej strany, veľká cievka		
9.I	[E-08]	Funkcia úspory energie pre vonkajšiu jednotku.	R/W	0: Deaktivované 1: Aktivované		
9.I	[E-09]	--		1		
9.I	[E-0B]	Je nainštalovaná súprava Bizone?	R/W	0: NENAINŠTALOVANÉ 1: - 2: Nainštalovaná súprava Bizone		
9.I	[E-0C]	Aký typ systému Bizone je nainštalovaný?	R/W	0: Bez hydraulického oddeľovača/žiadne priame čerpadlo 1: S hydraulickým oddeľovačom/žiadne priame čerpadlo 2: S hydraulickým oddeľovačom/s priamym čerpadlom		
9.I	[E-0D]	Je systém naplnený glykolom?	R/W	0: Nie 1: Áno		
9.I	[E-0E]	--		0		
9.I	[F-00]	Povolená prevádzka čerpadla je mimo rozsahu.	R/W	0: Deaktivované 1: Aktivované		
9.I	[F-01]	Nad akou vonkajšou teplotou je povolené chladenie?	R/W	10-35°C, krok: 1°C 20°C		
9.I	[F-02]	--		3		
9.I	[F-03]	--		5		
9.I	[F-04]	--		0		
9.I	[F-05]	--		0		
9.I	[F-09]	Prevádzka čerpadla pri abnormálnom prietoku.	R/W	0: Deaktivované 1: Aktivované		
9.I	[F-0A]	--		0		
9.I	[F-0B]	Zatvoriť uzatvárací ventil pri nastavení termo VYP.?	R/W	0: Nie 1: Áno		
9.I	[F-0C]	Zatvoriť uzatvárací ventil pri chladení?	R/W	0: Nie 1: Áno		
9.I	[F-0D]	Aký je prevádzkový režim čerpadla?	R/W	0: Priebežný 1: Vzorkovanie 2: Žiadosť		
Nastavenia súpravy Bizone						
9.P.1	[E-0B]	Nainštalovaná súprava Bizone	R/W	0: NENAINŠTALOVANÉ 1: - 2: Nainštalovaná súprava Bizone		
9.P.2	[E-0C]	Typ systému Bizone	R/W	0: Bez hydraulického oddeľovača/žiadne priame čerpadlo 1: S hydraulickým oddeľovačom/žiadne priame čerpadlo 2: S hydraulickým oddeľovačom/s priamym čerpadlom		
9.P.3	[7-0A]	Pevné PWM čerpadla pre vedľajšiu zónu	R/W	20-95%, krok: 5% 95%		

(*1) *6V_* (*2) *9W*_

(*3) ETB_* (*4) ETV*_

(*5) *X_* (*6) *H_* (*7) *SU*_

(*8) E_* (*9) E7

Tabuľka nastavení na mieste inštalácie				Nastavenie inštalatéra pri rozdiely oproti hodnote nastavenej z výroby	
Navigácia	Kód poľa	Názov nastavenia	Rozsah, krok	Dátum	Hodnota
			Hodnota nastavená z výroby		
9.P.4	[7-0B]	Pevné PWM čerpadla pre hlavnú zónu	R/W	20-95%, krok: 5%	
				95%	
9.P.5	[7-0C]	Čas otočenia zmiešavacieho ventilu	R/W	20-300 s, krok: 5 s	
				125 s	

(*1) *6V*_(*) *9W*_
 (*3) ETB*_(*) ETV*_
 (*5) *X*_(*) *H*_(*) *SU*_
 (*8) E_(*) E7



ERC