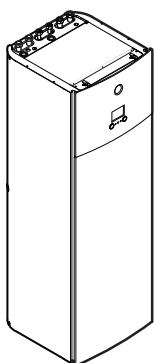




Návod na inštaláciu

Daikin Altherma 3 H MT F



<https://daikintechnicaldatahub.eu>



ETVH12S18EA6V
ETVH12S23EA6V
ETVH12S18EA9W
ETVH12S23EA9W

ETVX12S18EA6V
ETVX12S23EA6V
ETVX12S18EA9W
ETVX12S23EA9W

Návod na inštaláciu
Daikin Altherma 3 H MT F

slovenčina

Obsah

1 O dokumentácii	3	7.3.3 Krivka odchýlky gradientu	27
1.1 Informácie o tomto dokumente	3	7.3.4 Používanie kriviek podľa počasia	27
2 Špecifické bezpečnostné pokyny inštalátora	4	7.4 Ponuka nastavení	28
3 Informácie o balení	5	7.4.1 Hlavná zóna	28
3.1 Vnútoraná jednotka	5	7.4.2 Vedľajšia zóna	29
3.1.1 Vybratie príslušenstva z vnútornej jednotky	5	7.4.3 Informácia	29
3.1.2 Manipulácia s vnútornou jednotkou	5	7.5 Štruktúra ponúk: prehľad inštalátorského nastavenia	30
4 Inštalácia jednotky	5	8 Uvedenie do prevádzky	31
4.1 Príprava miesta inštalácie	5	8.1 Kontrolný zoznam pred uvedením do prevádzky	31
4.1.1 Požiadavky vnútornej jednotky na miesto inštalácie	5	8.2 Kontrolný zoznam počas uvedenia do prevádzky	31
4.2 Otvorenie a zatvorenie jednotky	6	8.2.1 Kontrola minimálnej rýchlosti prúdenia	31
4.2.1 Otvorenie vnútornej jednotky	6	8.2.2 Vypustenie vzduchu	32
4.2.2 Spustenie rozvodnej skrine na vnútornej jednotke	7	8.2.3 Skúšobná prevádzka	32
4.2.3 Zatvorenie vnútornej jednotky	7	8.2.4 Skúšobná prevádzka aktivátora	32
4.3 Montáž vnútornej jednotky	7	8.2.5 Vysušanie poteru na podlahovom kúrení	32
4.3.1 Inštalácia vnútornej jednotky	7	9 Odovzdanie používateľovi	33
4.3.2 Pripojenie vypúšťacej hadice k odtoku	7	10 Technické údaje	34
5 Inštalácia potrubia	8	10.1 Schéma potrubia: vnútorná jednotka	34
5.1 Príprava vodného potrubia	8	10.2 Schéma zapojenia: vnútorná jednotka	35
5.1.1 Kontrola objemu vody a rýchlosti prúdenia	8	1 O dokumentácii	
5.2 Pripojenie potrubia na vodu	9	1.1 Informácie o tomto dokumente	
5.2.1 Pripojenie potrubia na vodu	9	Cieľoví používatelia	
5.2.2 Pripojenie potrubia na recirkuláciu	9	Oprávnení inštalátori	
5.2.3 Naplnenie vodného okruhu	9	Dokumentácia	
5.2.4 Ochrana vodného okruhu pred mrazom	10	Tento dokument je súčasťou dokumentácie. Celá dokumentácia zahŕňa tieto dokumenty:	
5.2.5 Plnenie nádrže na teplú vodu pre domácnosť	11	▪ Všeobecné bezpečnostné opatrenia:	
5.2.6 Izolácia potrubia na vodu	11	▪ Bezpečnostné opatrenia, ktoré sa musia prečítať pred inštaláciou	
6 Elektroinštalácia	11	▪ Formát: Papier (v balení vnútornej jednotky)	
6.1 Zhoda elektrického systému	11	▪ Návod na obsluhu:	
6.2 Pokyny pri zapájaní elektroinštalácie	11	▪ Rýchly návod na základné používanie	
6.3 Pripojenia k vnútornej jednotke	11	▪ Formát: Papier (v balení vnútornej jednotky)	
6.3.1 Pripojenie hlavného elektrického napájania	12	▪ Používateľská referenčná príručka:	
6.3.2 Pripojenie elektrického napájania záložného ohrievača	13	▪ Podrobné pokyny a informácie o základnom a rozšírenom používaní	
6.3.3 Pripojenie uzatváracieho ventilu	15	▪ Formát: Digitálne súbory na stránke http://www.daikineurope.com/support-and-manuals/product-information/	
6.3.4 Pripojenie elektromerov	15	▪ Návod na inštaláciu – vonkajšia jednotka:	
6.3.5 Pripojenie čerpadla teplej vody pre domácnosť	15	▪ Pokyny na inštaláciu	
6.3.6 Pripojenie výstupu poplašného signálu	16	▪ Formát: Výtlačok (v balení vonkajšej jednotky)	
6.3.7 Pripojenie výstupu ZAP./VYP. chladenia a ohrevu miestností	16	▪ Návod na inštaláciu – vnútorná jednotka:	
6.3.8 Pripojenie prepínania k vonkajšiemu zdroju tepla	17	▪ Pokyny na inštaláciu	
6.3.9 Pripojenie digitálnych vstupov spotreby energie	17	▪ Formát: Papier (v balení vnútornej jednotky)	
6.3.10 Pripojenie bezpečnostného termostatu (normálne zatvorený kontakt)	18	▪ Referenčná príručka inštalátora:	
6.3.11 Pripojenie aplikácie Smart Grid	18	▪ Príprava inštalácie, osvedčené postupy, referenčné údaje ...	
6.3.12 Pripojenie kazety siete WLAN (dodáva sa ako príslušenstvo)	20	▪ Formát: Digitálne súbory na stránke http://www.daikineurope.com/support-and-manuals/product-information/	
6.4 Po zapojení elektroinštalácie do vnútornej jednotky	20		
7 Konfigurácia	20		
7.1 Prehľad: konfigurácia	21		
7.1.1 Prístup k najčastejšie používaným príkazom	21		
7.2 Sprievodca konfiguráciou	22		
7.2.1 Sprievodca konfiguráciou: jazyk	22		
7.2.2 Sprievodca konfiguráciou: čas a dátum	22		
7.2.3 Sprievodca konfiguráciou: systém	22		
7.2.4 Sprievodca konfiguráciou: záložný ohrievač	24		
7.2.5 Sprievodca konfiguráciou: hlavná zóna	24		
7.2.6 Sprievodca konfiguráciou: vedľajšia zóna	25		
7.2.7 Sprievodca konfiguráciou: nádrž	25		
7.3 Krivka podľa počasia	26		
7.3.1 Čo je krivka podľa počasia?	26		
7.3.2 2-bodová krivka	26		

2 Špecifické bezpečnostné pokyny inštalatéra

• Doplnok pre voliteľné príslušenstvo:

- Ďalšie informácie o inštalácii voliteľného príslušenstva
- Formát: Papier (v balení vnútornej jednotky) + Digitálne súbory na stránke <http://www.daikineurope.com/support-and-manuals/product-information/>

Najnovšie zmeny dodanej dokumentácie môžu byť k dispozícii na regionálnej webovej lokalite spoločnosti Daikin alebo u predajcu.

Jazykom pôvodnej dokumentácie je angličtina. Všetky ostatné jazyky sú preklady.

Technické údaje

- **Podmnožina** najnovších technických údajov je k dispozícii na regionálnej webovej stránke Daikin (verejne prístupnej).
- **Úplná sada** najnovších technických údajov je k dispozícii na Daikin Business Portal (požaduje sa prihlásenie).

Online nástroje

Okrem súpravy dokumentov sú pre inštalatérov k dispozícii aj niektoré online nástroje:

- **Daikin Technical Data Hub**
 - Stredisko pre technické údaje o jednotke, užitočných nástrojoch, digitálnych zdrojoch a ďalšie informácie.
 - Verejne dostupné na adrese <https://daikintechdatahub.eu>.
- **Heating Solutions Navigator**
 - Digitálna sada nástrojov, ktorá ponúka rôzne nástroje na uľahčenie inštalácie a konfigurácie vykurovacích systémov.
 - Na prístup k Heating Solutions Navigator sa vyžaduje registrácia na platformu Stand By Me. Ďalšie informácie nájdete na stránke <https://professional.standbyme.daikin.eu>.
- **Daikin e-Care**
 - Mobilná aplikácia pre inštalatérov a servisných technikov, ktorá vám umožňuje registráciu, konfiguráciu a riešenie problémov s vykurovacími systémami.
 - Mobilnú aplikáciu môžete prevziať pre zariadenia so systémami iOS a Android pomocou QR kódov uvedených nižšie. Pre prístup k aplikácii sa vyžaduje registrácia na platformu Stand By Me.

App Store

Google Play



2 Špecifické bezpečnostné pokyny inštalatéra

Vždy dodržiavajte nasledujúce bezpečnostné pokyny a predpisy.

Otvorenie a zatvorenie jednotky (pozrite si časť "4.2 Otvorenie a zatvorenie jednotky" [p 6])

NEBEZPEČENSTVO: RIZIKO USMR TENIA
ELEKTRICKÝM PRÚDOM

NEBEZPEČENSTVO: RIZIKO POPÁLENIA/OBARENIA

Montáž vnútornej jednotky (pozrite si časť "4.3 Montáž vnútornej jednotky" [p 7])

VAROVANIE
Metóda pripevnenia vnútornej jednotky MUSÍ byť v súlade s pokynmi v tomto návode. Pozrite si časť "4.3 Montáž vnútornej jednotky" [p 7].

Inštalácia potrubia (pozrite si časť "5 Inštalácia potrubia" [p 8])

VAROVANIE
Metóda inštalácie potrubia na mieste inštalácie MUSÍ byť v súlade s pokynmi v tomto návode. Pozrite si časť "5 Inštalácia potrubia" [p 8].

VAROVANIE
Výlevku nainštalujte mimo všetkých elektrických zariadení.
Možný výsledok: Zásah elektrickým prúdom alebo požiar.

V prípade používania ochrany pred zamrznutím použitím glykolu:

VAROVANIE
Etylén glykol je toxický.

VAROVANIE
Z dôvodu prítomnosti glykolu môže dôjsť ku korózii systému. Neinhibovaný glykol získa vplyvom kyslíka kyslý charakter. Tento proces je urýchľovaný prítomnosťou medi a vysokej teploty. Kyslý neinhibovaný glykol útočí na kovové povrchy a vytvára bunky galvanickej korózie, ktoré spôsobujú vážne poškodenie systému. Dôležité preto je:

- aby bola správne vykonaná úprava vody kvalifikovaným vodným inštalatérom,
- aby sa použil glykol s inhibítormi korózie, ktoré budú neutralizovať kyseliny vytvorené oxidáciou glykolov,
- aby sa nepoužil samohybný glykol, pretože jeho inhibítory korózie majú obmedzenú životnosť a obsahujú kremičitany, ktoré môžu poškodiť alebo upchať systém,
- aby sa v systémoch s glykolom NEPOUŽIVALO pozinkované potrubie, pretože jeho prítomnosť môže mať za následok zrážanie určitých zložiek inhibítora korózie glykolu.

Elektroinštalácia (pozrite si časť "6 Elektroinštalácia" [p 11])

NEBEZPEČENSTVO: RIZIKO USMR TENIA
ELEKTRICKÝM PRÚDOM

VAROVANIE
Spôsob zapojenia elektrického vedenia MUSÍ byť v súlade s pokynmi uvedenými v tomto návode. Pozri "6 Elektroinštalácia" [p 11].

VAROVANIE

- Celú elektrickú inštaláciu MUSÍ inštalovať autorizovaný elektrotechnik a MUSÍ byť v súlade s platnými predpismi.
- Všetky elektrické spojenia sa musia inštalovať ako pevné prepojenie.
- Všetky súčasti obstarané na mieste inštalácie a celá elektroinštalácia MUSIA byť v súlade s platnými predpismi.

VAROVANIE
VŽDY používajte viacžilové elektrické napájacie káble.

UPOZORNENIE
Nadbytočnú dĺžku kábla do jednotky NEVTLÁČAJTE ani nevkładajte.

VAROVANIE
Záložný ohrievač MUSÍ mať špeciálne elektrické napájanie a MUSÍ byť chránený bezpečnostnými zariadeniami, ktoré požaduje platná legislatíva.

UPOZORNENIE

S cieľom zaručiť úplné uzemnenie jednotky VŽDY pripojte zdroj elektrického napájania záložného ohrievača a uzemňovací kábel.

VAROVANIE

Odlúpený vodič. Uistite sa, že sa odlúpený vodič nemôže dostať do kontaktu s prípadnou vodou na spodnej doske.

VAROVANIE

Ak je poškodený napájací kábel, výrobca, jeho servisný pracovník alebo podobne kvalifikované osoby ho MUSIA vymeniť, aby sa zabránilo vzniku nebezpečných situácií.

Uvedenie do prevádzky (pozrite si časť "8 Uvedenie do prevádzky" [▶ 31])

VAROVANIE

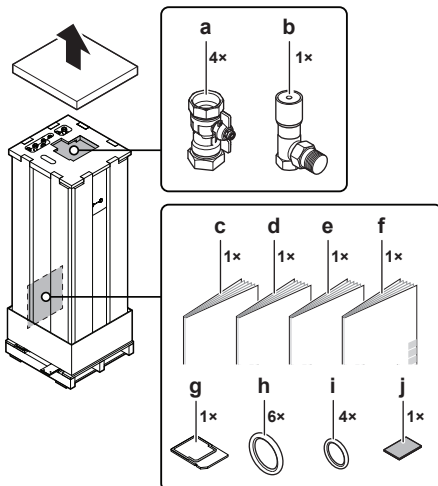
Metóda uvedenia do prevádzky MUSÍ byť v súlade s pokynmi v tomto návode. Pozrite si časť "8 Uvedenie do prevádzky" [▶ 31].

3 Informácie o balení

3.1 Vnútorňá jednotka

- Pri dodaní sa jednotka MUSÍ skontrolovať, či nie je poškodená. Každé poškodenie sa MUSÍ ihneď ohlásiť zástupcovi dopravcu pre reklamáciu.
- Zabalenú jednotku dopravte čo najbližšie ku konečnému miestu montáže, aby nedošlo k poškodeniu počas prepravy.
- Úplne vybalte vnútornú jednotku podľa pokynov uvedených na karte pokynov pre vybalenie.

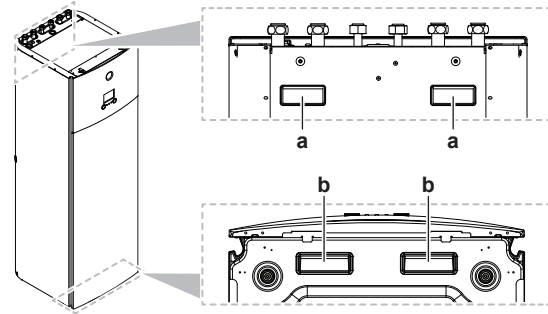
3.1.1 Vybratie príslušenstva z vnútornej jednotky



- a Uzatváracie ventily vodného okruhu
- b Pretlakový obtokový ventil
- c Všeobecné bezpečnostné opatrenia
- d Doplnok pre voliteľné príslušenstvo
- e Návod na inštaláciu vnútornej jednotky
- f Návod na obsluhu
- g Kazeta siete WLAN
- h Tesniace krúžky uzatváracích ventilov (vodný okruh ohrevu miestnosti)
- i Tesniace krúžky uzatváracích ventilov dodávaných zákazníkom (okruh teplej vody pre domácnosť)
- j Tesniaca páska pre prívod nízkonapäťovej kabeláže

3.1.2 Manipulácia s vnútornou jednotkou

Pri prenášaní jednotky používajte rukoväte na zadnej a spodnej strane.



- a Rukoväte na zadnej strane jednotky
- b Rukoväte na spodnej strane jednotky. Jednotku opatrne nakloňte dozadu tak, aby ste videli rukoväte.

4 Inštalácia jednotky

4.1 Príprava miesta inštalácie

4.1.1 Požiadavky vnútornej jednotky na miesto inštalácie

- Vnútorňá jednotka je určená len na inštaláciu v interiéri a pre nasledujúcu okolitú teplotu:
 - Prevádzka v režime ohrevu miestnosti: 5~30°C
 - Prevádzka v režime chladenia miestnosti: 5~35°C
 - Príprava teplej vody pre domácnosť: 5~35°C



INFORMÁCIE

Chladenie je použiteľné len v prípade:

- Reverzibilných modelov
- Modelov určených len na ohrev + súpravy na konverziu (EKHVCONV*)

- Pri rozmiestnení nezabudnite na pokyny týkajúce sa rozmerov:

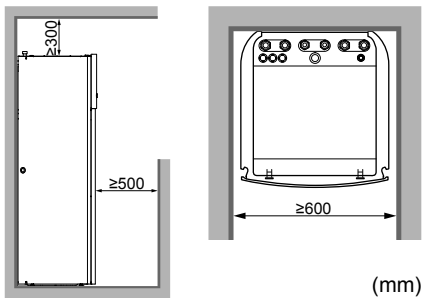
Maximálny povolený výškový rozdiel medzi vonkajšou a vnútornou jednotkou	10 m
Maximálna celková dĺžka vodného potrubia ^(a) pri používaní 1" potrubia	20 m ^(b) (jeden diel)
Maximálna celková dĺžka vodného potrubia ^(a) pri používaní 1 1/4" potrubia	50 m ^(b) (jeden diel)

^(a) Medzi vnútornou a vonkajšou jednotkou.

^(b) Presnú dĺžku vodovodného potrubia možno určiť pomocou nástroja Hydronic Piping Calculation. Nástroj Hydronic Piping Calculation je súčasťou nástroja Heating Solutions Navigator, ktorý nájdete na adrese <https://professional.standbyme.daikin.eu>. Ak nemáte prístup k nástroju Heating Solutions Navigator, obráťte sa na svojho predajcu.

- Pri rozmiestnení nezabudnite na nasledujúce pokyny na inštaláciu:

4 Inštalácia jednotky



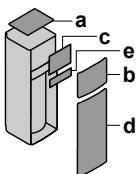
INFORMÁCIE

Ak máte obmedzený priestor na inštaláciu, vykonajte nasledujúce kroky pred inštaláciou jednotky do konečnej polohy: "4.3.2 Pripojenie vypúšťacej hadice k odtoku" [7]. Vyžaduje odstránenie jedného alebo oboch bočných panelov.

4.2 Otvorenie a zatvorenie jednotky

4.2.1 Otvorenie vnútornej jednotky

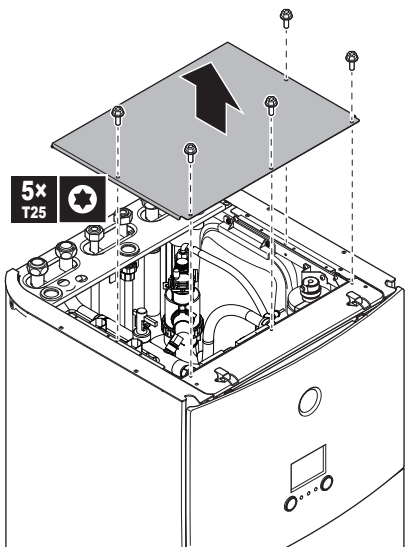
Prehľad



- a Vrchný panel
- b Panel používateľského rozhrania
- c Kryt rozvodnej skrine
- d Predný panel
- e Kryt vysokonapäťovej rozvodnej skrine

Otvorené

- 1 Vyberte vrchnú dosku.

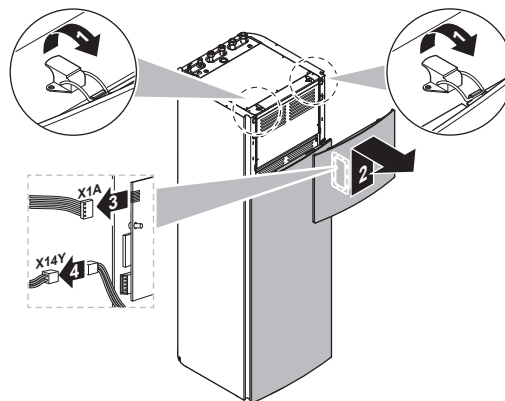


- 2 Odoberte panel používateľského rozhrania. Otvorte pánty vo vrchnej časti a vysuňte vrchný panel nahor.

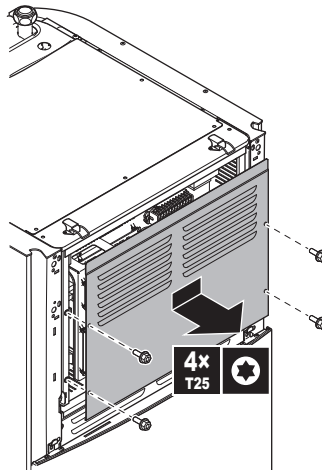


POZNÁMKA

Po zložení panela používateľského rozhrania odpojte aj káble zo zadnej strany panela používateľského rozhrania, aby ste predišli poškodeniu.

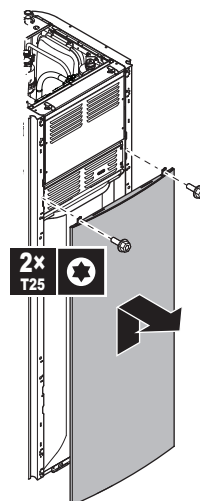


- 3 Vyberte kryt rozvodnej skrine.

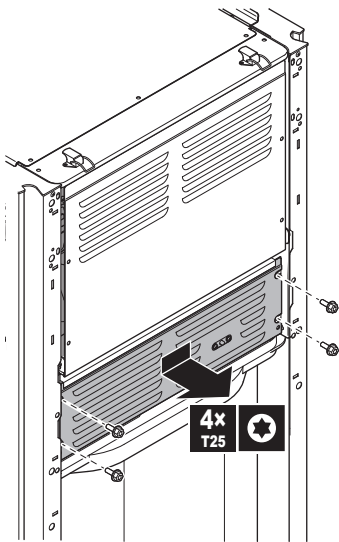


- 4 V prípade potreby odoberte prednú dosku. Je to napr. potrebné v nasledovných prípadoch:

- "4.2.2 Spustenie rozvodnej skrine na vnútornej jednotke" [7]
- "4.3.2 Pripojenie vypúšťacej hadice k odtoku" [7]
- Keď potrebujete prístup k rozvodnej skriní vysokého napätia



- 5 Ak potrebujete získať prístup k vysokonapäťovým súčastiam, zložte kryt vysokonapäťovej rozvodnej skrine.

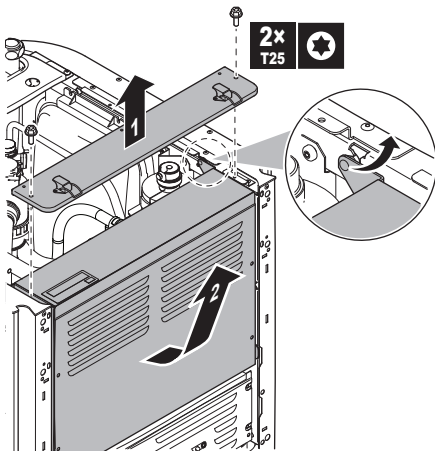


4.2.2 Spustenie rozvodnej skrine na vnútornej jednotke

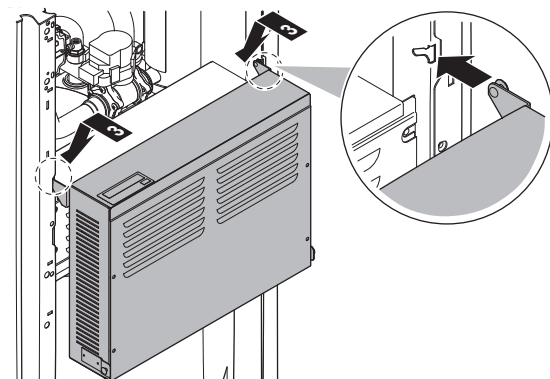
Počas inštalácie budete potrebovať prístup dovnútra vnútornej jednotky. Na uľahčenie prístupu spredu spustíte elektrickú rozvodnú skriňu na jednotku nasledujúcim spôsobom:

Predpoklad: Bol odobratý panel používateľského rozhrania a predný panel.

- 1 Odskrutkujte upínaciu dosku z vrchnej časti jednotky.
- 2 Nakloňte elektrickú rozvodnú skriňu dopredu a vytiahnite ju z pántov.



- 3 Umiestnite elektrickú rozvodnú skriňu nižšie na jednotku. Použite 2 pánty nachádzajúce sa nižšie na jednotke.



4.2.3 Zatvorenie vnútornej jednotky

- 1 Zatvorte kryt rozvodnej skrine.

- 2 Vráťte rozvodnú skriňu späť na miesto.
- 3 Znovu nainštalujte vrchnú dosku.
- 4 Znovu nasadte bočné panely.
- 5 Znovu nainštalujte prednú dosku.
- 6 Znova pripojte káble k panelu používateľského rozhrania.
- 7 Preinštalujte panel používateľského rozhrania.



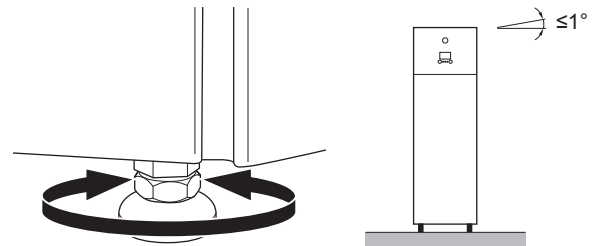
POZNÁMKA

Pri zatváraní krytu vnútornej jednotky sa NESMIE použiť ťahovací moment väčší ako 4,1 N•m.

4.3 Montáž vnútornej jednotky

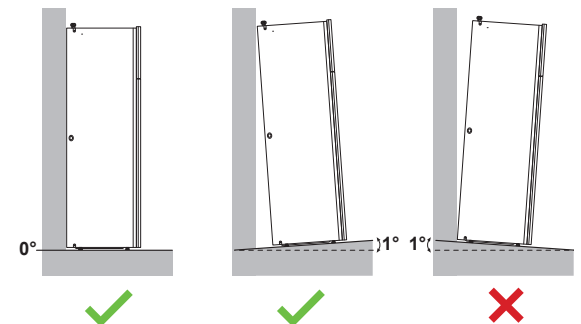
4.3.1 Inštalácia vnútornej jednotky

- 1 Zdvihnite vnútornú jednotku z palety a umiestnite ju na podlahu. Pozrite si tiež časť "3.1.2 Manipulácia s vnútornou jednotkou" [5].
- 2 Pripojte vypúšťaciu hadicu k odtoku. Pozrite si časť "4.3.2 Pripojenie vypúšťacej hadice k odtoku" [7].
- 3 Posuňte vnútornú jednotku na miesto.
- 4 Upravte výšku nastavovacích nôh, aby sa kompenzovali nerovnosti podlahy. Maximálna povolená odchýlka je 1°.



POZNÁMKA

NENAKLÁŇAJTE jednotku dopredu:



4.3.2 Pripojenie vypúšťacej hadice k odtoku

Voda vytekajúca z pretlakového poistného ventilu sa zhromažďuje v odkvapkávacej miske. Odtoková vaňa je vnútri jednotky pripojená k odtokovej hadici. Odtokovú hadicu musíte pripojiť k vhodnému odtoku v súlade s platnými právnymi predpismi. Odtokovú hadicu môžete viesť cez ľavý alebo pravý bočný panel.

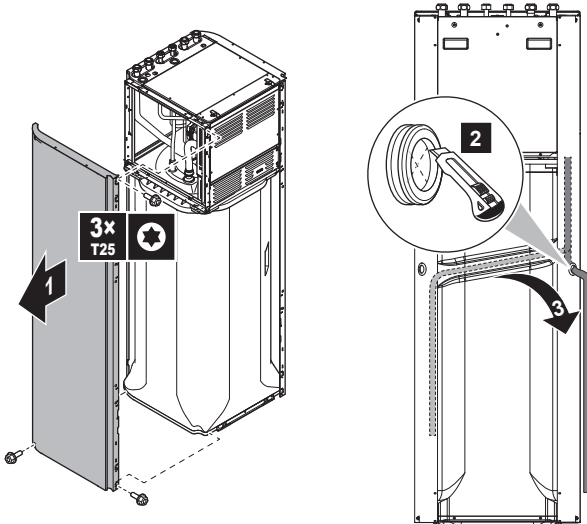
Predpoklad: Bol odobratý panel používateľského rozhrania a predný panel.

- 1 Zložte jeden z bočných panelov.
- 2 Odrežte gumenú priechodku.
- 3 Cez otvor vytiahnite odtokovú hadicu.
- 4 Znova nasadte bočný panel. Uistite sa, či voda voľne preteká cez odtokovú hadicu.

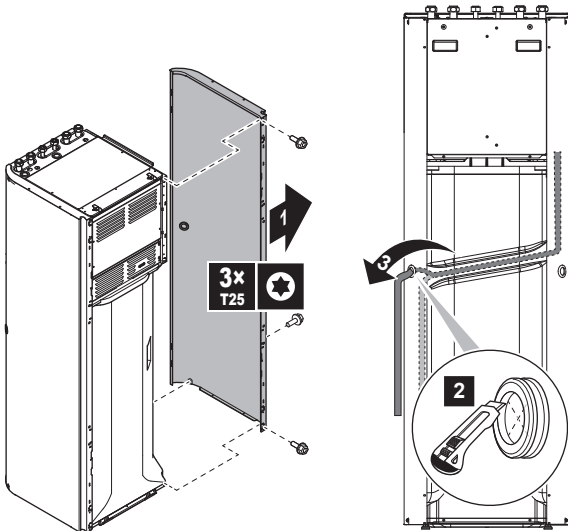
Na zhromažďovanie vody sa odporúča použiť výlevku.

5 Inštalácia potrubia

Možnosť 1: cez ľavý bočný panel



Možnosť 2: cez pravý bočný panel



5 Inštalácia potrubia

5.1 Príprava vodného potrubia

! POZNÁMKA

V prípade plastového potrubia sa uistite, že sú rúrky úplne odolné voči rozptylu kyslíka v súlade s normou DIN 4726. Rozptyl kyslíka do potrubia môže spôsobiť rozsiahlu koróziu.

! POZNÁMKA

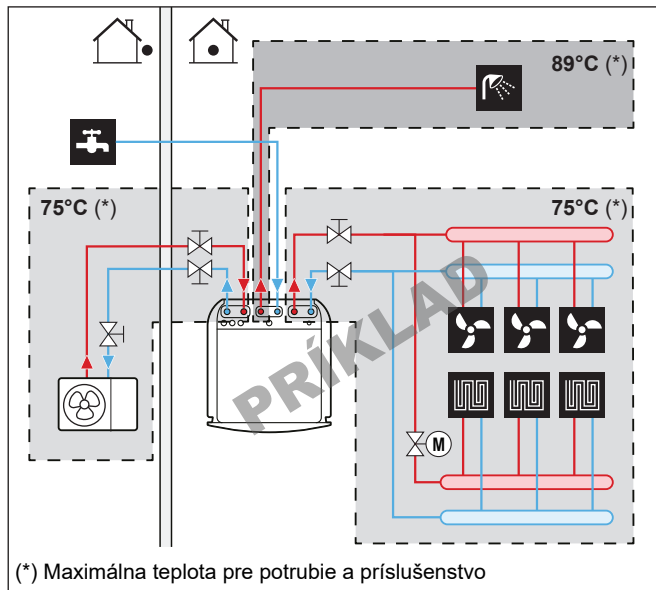
Požiadavky na vodný okruh. Uistite sa, že sú splnené požiadavky na tlak a teplotu vody uvedené nižšie. Ďalšie požiadavky na vodný okruh nájdete v referenčnej príručke inštalátora.

- **Tlak vody – teplá voda pre domácnosť.** Maximálny tlak vody je 4 bary. Vo vodnom okruhu zabezpečte príslušné bezpečnostné opatrenia, aby sa zaručilo, že sa NEPREKROČÍ maximálny tlak. Minimálny tlak vody pri prevádzke musí byť 1 bar.
- **Tlak vody – okruh ohrevu/chladenia miestnosti.** Maximálny tlak vody je 3 bary. Vo vodnom okruhu zabezpečte príslušné bezpečnostné opatrenia, aby sa zaručilo, že sa NEPREKROČÍ maximálny tlak. Minimálny tlak vody pri prevádzke musí byť 1 bar.

- **Teplota vody.** Celé inštalované potrubie a všetko príslušenstvo potrubia (ventily, prípojky atď.) MUSIA odolávať nasledujúcej teplote:

i INFORMÁCIE

Na nasledujúcom obrázku je len príklad, ktorý NEMUSÍ zodpovedať rozloženiu vášho systému.



5.1.1 Kontrola objemu vody a rýchlosti prúdenia

Minimálny objem vody

Skontrolujte, či je celkový objem vody v inštalácii vyšší ako minimálny objem vody BEZ zahrnutia objemu vody vnútri vnútornej jednotky:

Ak...	Potom je minimálny objem vody...
Prevádzka chladenia	20 l
Prevádzka vykurovania	0 l

! POZNÁMKA

Ak je obeh v každej slučke ohrevu/chladenia miestnosti regulovaný pomocou diaľkovo ovládaných ventilov, je dôležité, aby sa zaručil minimálny objem vody, aj keď sú všetky ventily uzavreté.

Minimálna rýchlosť prúdenia

Skontrolujte, či je v inštalácii za všetkých podmienok zaručená minimálna rýchlosť prúdenia. Táto minimálna rýchlosť prúdenia sa vyžaduje pri odmrazovaní alebo prevádzke záložného ohrievača. Na tento účel použite pretlakový obtokový ventil dodaný s jednotkou a dodržte minimálny objem vody.

Minimálna požadovaná rýchlosť prúdenia

20 l/min.

! POZNÁMKA

Ak ste do vodného okruhu pridali glykol a teplota vodného okruhu je nízka, rýchlosť prúdenia sa na používateľskom rozhraní NEZOBRAZÍ. V takom prípade možno minimálnu rýchlosť prúdenia skontrolovať testom čerpadla (skontrolujte, či sa na používateľskom rozhraní NEZOBRAZUJE chyba 7H).

! POZNÁMKA

Ak je obeh v každej alebo určitej slučke ohrevu miestnosti regulovaný pomocou diaľkovo ovládaných ventilov, je dôležité, aby sa zaručila minimálna rýchlosť prúdenia, aj keď sú všetky ventily uzavreté. Ak nemožno dosiahnuť minimálnu rýchlosť prúdenia, zobrazí sa chyba prúdenia 7H (žiadny ohrev alebo prevádzka).

Viac informácií nájdete v referenčnej príručke inštalátora.

Informácie o odporúčanom postupe si pozrite v časti "8.2 Kontrolný zoznam počas uvedenia do prevádzky" [▶ 31].

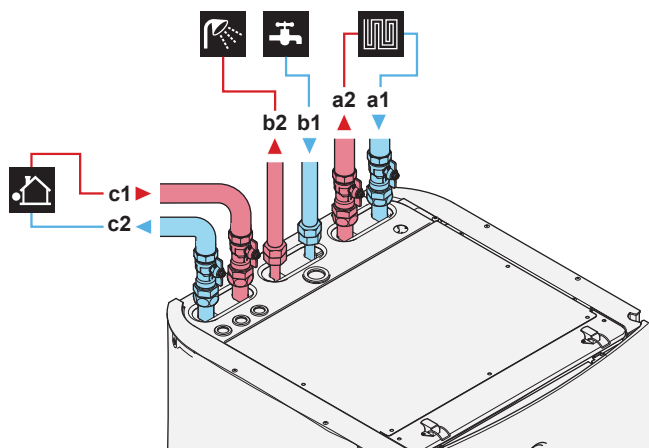
5.2 Pripojenie potrubia na vodu**5.2.1 Pripojenie potrubia na vodu****! POZNÁMKA**

Pri pripájaní potrubia na mieste inštalácie **NEPOUŽÍVAJTE** nadmernú silu a skontrolujte, či je potrubie správne zarovnané. Deformácia potrubia môže spôsobiť poruchu jednotky.

! POZNÁMKA

Pri pripájaní potrubia **NEPOŽÍVAJTE** nadmernú silu. Deformácia potrubia môže spôsobiť poruchu jednotky.

- 1 K prípojkám vodného potrubia vonkajšej jednotky pre vnútornú jednotku pripojte tesniace krúžky a uzatváracie ventily.
- 2 K uzatváracím ventilom pripojte potrubie vonkajšej jednotky na mieste inštalácie.
- 3 K vodnému potrubiu ohrevu/chladenia miestnosti vnútornej jednotky pripojte tesniace krúžky a uzatváracie ventily.
- 4 K uzatváracím ventilom pripojte potrubie ohrevu/chladenia miestnosti na mieste inštalácie pre obe zóny.
- 5 K vnútornej jednotke pripojte potrubia prívodu a odvodu teplej vody pre domácnosť.



- a1 VSTUP vody ohrevu/chladenia miestnosti (skrútkový spoj, 1")
- a2 VÝSTUP vody ohrevu/chladenia miestnosti (skrútkový spoj, 1")
- b1 VSTUP studenej vody – teplá voda pre domácnosť (skrútkový spoj, 3/4")
- b2 VÝSTUP teplej vody – teplá voda pre domácnosť (skrútkový spoj, 3/4")
- c1 VSTUP vody z vonkajšej jednotky (skrútkový spoj, 1")
- c2 VÝSTUP vody do vonkajšej jednotky (skrútkový spoj, 1")

! POZNÁMKA

Odporúča sa na pripojenia prívodu studenej vody pre domácnosť a odvodu teplej vody pre domácnosť inštalovať uzatváracie ventily. Uzatváracie ventily dodáva zákazník.

! POZNÁMKA

Pretlakový obtokový ventil (dodáva sa ako príslušenstvo). Pretlakový obtokový ventil odporúčame inštalovať do vodného okruhu ohrevu miestnosti.

- Pri výbere miesta inštalácie pretlakového obtokového ventilu (pri vnútornej jednotke alebo kolektore) majte na pamäti minimálny objem vody. Pozrite si časť "5.1.1 Kontrola objemu vody a rýchlosti prúdenia" [▶ 8].
- Pri úprave nastavenia pretlakového obtokového ventilu majte na pamäti minimálnu rýchlosť prúdenia. Pozrite si časť "5.1.1 Kontrola objemu vody a rýchlosti prúdenia" [▶ 8] a "8.2.1 Kontrola minimálnej rýchlosti prúdenia" [▶ 31].

! POZNÁMKA

Na všetkých najvyšších lokálnych bodoch nainštalujte ventily na vypúšťanie vzduchu.

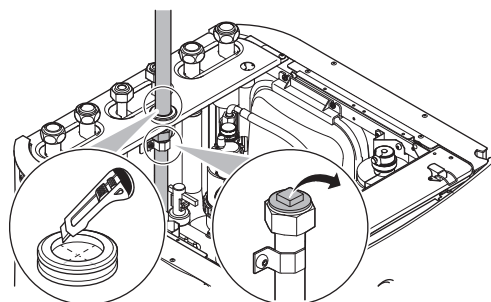
! POZNÁMKA

Na prípojke prívodu studenej vody pre domácnosť musí byť v súlade s platnými právnymi predpismi nainštalovaný tlakový poistný ventil (dodáva zákazník) s tlakom otvárania maximálne 10 bar (=1 MPa).

5.2.2 Pripojenie potrubia na recirkuláciu

Predpoklad: Vyžaduje sa len vtedy, keď v systéme potrebujete recirkuláciu.

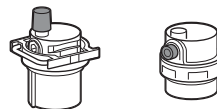
- 1 Z jednotky zložte vrchný panel. Pozrite si časť "4.2.1 Otvorenie vnútornej jednotky" [▶ 6].
- 2 Odrežte gumenú priechodku vo vrchnej časti jednotky a demontujte uzatvárací ventil. Pod otvorom sa nachádza prípojka recirkulácie.
- 3 Cez priechodku preveďte potrubie na recirkuláciu a pripojte ho k prípojke recirkulácie.



- 4 Znova nasadte vrchný panel.

5.2.3 Naplnenie vodného okruhu

Na naplnenie vodného okruhu použite plniacu súpravu, ktorú dodáva zákazník. Zabezpečte, aby spĺňala platné právne predpisy.

! POZNÁMKA

Uistite sa, že sú otvorené oba odvzdušňovacie ventily (jeden na magnetickom filtri a jeden na záložnom ohrievači).

Po uvedení do prevádzky MUSIA zostať všetky odvzdušňovacie ventily otvorené.

5 Inštalácia potrubia

5.2.4 Ochrana vodného okruhu pred mrazom

Informácie o ochrane pred zamrznutím

Námraza môže poškodiť systém. Softvér je vybavený špeciálnymi funkciami ochrany pred zamrznutím, ako je napríklad ochrana pred zamrznutím potrubia a prevencia vypúšťania (pozrite si referenčnú príručku inštalátora), a tiež funkciou, ktorá aktivuje čerpadlo v prípade nízkej teploty, aby sa predišlo zamrznutiu hydraulických komponentov.

V prípade výpadku elektrického prúdu však tieto funkcie nemôžu zaručiť ochranu.

V rámci ochrany vodného okruhu pred zamrznutím urobte jeden z nasledujúcich krokov:

- Pridajte do vody glykol. Glykol znižuje bod mrazu vody.
- Nainštalujte ventily chrániace pred zamrznutím. Ventily chrániace pred zamrznutím vypúšťajú vodu zo systému, skôr než zamrzne. Ventily chrániace pred zamrznutím zaizolujte rovnako ako vodné potrubie, no NEIZOLUJTE vstup a výstup (výpusť) týchto ventilov.

POZNÁMKA

Ak do vody pridáte glykol, NEINŠTALUJTE ventily chrániace pred zamrznutím. **Možný výsledok:** Glykol unikajúci z ventilov chrániacich pred zamrznutím.

Ochrana pred zamrznutím použitím glykolu

Informácie o ochrane pred zamrznutím použitím glykolu

Pridaním glykolu do vody znížite bod mrazu vody.

VAROVANIE

Etylénglykol je toxický.

VAROVANIE

Z dôvodu prítomnosti glykolu môže dôjsť ku korózii systému. Neinhibovaný glykol získava vplyvom kyslíka kyslý charakter. Tento proces je urýchľovaný prítomnosťou medi a vysokej teploty. Kyslý neinhibovaný glykol útočí na kovové povrchy a vytvára bunky galvanickej korózie, ktoré spôsobujú vážne poškodenie systému. Dôležité preto je:

- aby bola správne vykonaná úprava vody kvalifikovaným vodným inštalátrom,
- aby sa použil glykol s inhibítormi korózie, ktoré budú neutralizovať kyseliny vytvorené oxidáciou glykolov,
- aby sa nepoužil samohybný glykol, pretože jeho inhibitory korózie majú obmedzenú životnosť a obsahujú kremičitany, ktoré môžu poškodiť alebo upchať systém,
- aby sa v systémoch s glykolom NEPOUŽÍVALO pozinkované potrubie, pretože jeho prítomnosť môže mať za následok zrážanie určitých zložiek inhibítora korózie glykolu.

POZNÁMKA

Glykol absorbuje vodu zo svojho okolia. NEPRIDÁVAJTE preto glykol, ktorý bol vystavený pôsobeniu vzduchu. Odstránenie uzáveru nádoby s glykolom bude mať za následok zvýšenie koncentrácie vody. Koncentrácia glykolu je potom nižšia, než sa predpokladá. Výsledkom môže byť, že hydraulické súčasti napriek všetkému zamrznú. Prijmite preventívne opatrenia s cieľom zaručiť, aby bol glykol čo najmenej vystavený pôsobeniu vzduchu.

Typy glykolu

Typy glykolu, ktoré možno použiť, závisia od toho, či je súčasťou systému nádrž na teplú vodu pre domácnosť:

Ak...	Potom...
Súčasťou systému je nádrž na teplú vodu pre domácnosť	Používajte len propylénglykol ^(a)
Nádrž na teplú vodu pre domácnosť NIE JE súčasťou systému	Používať môžete propylénglykol ^(a) alebo etylénglykol

^(a) Propylénglykol vrátane potrebných inhibítorov klasifikovaný podľa normy EN1717 ako kategória III.

Požadovaná koncentrácia glykolu

Požadovaná koncentrácia glykolu závisí od najnižšej očakávanej vonkajšej teploty a od toho, či chcete systém chrániť pred roztrhnutím alebo mrazom. Ak chcete systém chrániť pred mrazom, musí sa použiť viac glykolu.

Podľa tabuľky uvedenej nižšie pridajte glykol.

Najnižšia očakávaná vonkajšia teplota	Ochrana pred roztrhnutím	Ochrana pred mrazom
-5°C	10%	15%
-10°C	15%	25%
-15°C	20%	35%
-20°C	25%	—
-25°C	30%	—
-30°C	35%	—

INFORMÁCIE

- Ochrana pred roztrhnutím: glykol zabráni roztrhnutiu potrubia, ale NEZABRÁNI zamrznutiu kvapaliny v potrubí.
- Ochrana pred mrazom: glykol zabráni zamrznutiu kvapaliny v potrubí.

POZNÁMKA

- Požadovaná koncentrácia sa môže líšiť v závislosti od typu glykolu. VŽDY porovnajte požiadavky uvedené v tabuľke vyššie so špecifikáciami od výrobcu glykolu. V prípade potreby dodržte požiadavky stanovené výrobcom glykolu.
- Pridaná koncentrácia glykolu by NIKDY nemala prekročiť 35%.
- Ak zamrzne kvapalina v systéme, čerpadlo sa NEBUDE môcť spustiť. Majte to na pamäti, keď systém chránite len pred roztrhnutím. Kvapalina vnútri môže stále zamrznúť.
- Ak je voda v systéme v pokoji, je veľmi pravdepodobné, že systém zamrzne a poškodí sa.

Glykol a maximálny povolený objem vody

Pridaním glykolu do vodného okruhu sa znižuje maximálny povolený objem vody v systéme. Ďalšie informácie nájdete v referenčnej príručke inštalátora (téma "Kontrola objemu a rýchlosti prúdenia vody").

Nastavenie glykolu

POZNÁMKA

Ak sa v systéme nachádza glykol, pre nastavenie [E-0D] musí byť vybratá možnosť 1. Ak nastavenie glykolu NIE JE nastavené správne, kvapalina v potrubí môže zamrznúť.

Ochrana pred zamrznutím pomocou ventilov chrániacich pred zamrznutím

Informácie o ventiloch chrániacich pred zamrznutím

Keď do vody nepridávate glykol, môžete použiť ventily chrániace pred zamrznutím, ktoré vypustia vodu zo systému, skôr než zamrzne.

- Ventily chrániace pred zamrznutím (dodáva zákazník) inštalujte v najnižšom bode potrubia na mieste inštalácie.
- Bežne zatvorené ventily (nachádzajúce sa vnútri blízko vstupu potrubia/výstupov) môžu zabrániť tomu, aby sa všetka voda z vnútorného potrubia vypustila po otvorení ventilov chrániacich pred zamrznutím.

**POZNÁMKA**

Keď sú nainštalované ventily na ochranu pred zamrznutím, nastavte minimálnu menovitú hodnotu chladenia (predvolene=7°C) minimálne o 2°C vyššiu ako maximálnu teplotu otvorenia ventilu na ochranu pred zamrznutím. Ak je nižšia, ventily chrániace pred zamrznutím sa môžu počas prevádzky chladenia otvoriť.

Ďalšie informácie nájdete v referenčnej príručke inštalátora.

5.2.5 Plnenie nádrže na teplú vodu pre domácnosť

- 1 Otvorte všetky kohútiky teplej vody, aby sa vytlačil vzduch z potrubia systému.
- 2 Otvorte ventil prívodu studenej vody.
- 3 Po vytlačení vzduchu zatvorte všetky kohútiky teplej vody.
- 4 Skontrolujte, či neuniká voda.

5.2.6 Izolácia potrubia na vodu

Potrubie v celom vodnom okruhu sa MUSÍ izolovať, aby sa zabránilo kondenzácii počas chladenia a zníženiu výkonu ohrevu a chladenia.

Izolácia vonkajšieho vodného potrubia

Pozrite si návod na inštaláciu vonkajšej jednotky alebo referenčnú príručku inštalátora.

6 Elektroinštalácia



NEBEZPEČENSTVO: RIZIKO USMRTENIA
ELEKTRICKÝM PRÚDOM

**VAROVANIE**

VŽDY používajte viacžilové elektrické napájacie káble.

**VAROVANIE**

Ak je poškodený napájací kábel, výrobca, jeho servisný pracovník alebo podobne kvalifikované osoby ho MUSIA vymeniť, aby sa zabránilo vzniku nebezpečných situácií.

**UPOZORNENIE**

Nadbytočnú dĺžku kábla do jednotky NEVTLÁČAJTE ani nevkładajte.

**POZNÁMKA**

Vzdialenosť medzi káblami vysokého a nízkeho napätia by mala byť minimálne 50 mm.

6.1 Zhoda elektrického systému

Len pre záložný ohrievač vnútornej jednotky

Pozrite si časť "6.3.2 Pripojenie elektrického napájania záložného ohrievača" [13].

6.2 Pokyny pri zapájaní elektroinštalácie

Ut'ahovací moment













Vnútorná jednotka:







Položka	Ut'ahovací moment (N•m)
X1M	2,45 ±10%
X2M	0,88 ±10%
X5M	0,88 ±10%
X6M	2,45 ±10%
X10M	0,88 ±10%
M4 (uzemnenie)	1,47 ±10%

6.3 Pripojenia k vnútornej jednotke

Položka	Opis
Elektrické napájanie (hlavné)	Pozrite si časť "6.3.1 Pripojenie hlavného elektrického napájania" [12].
Elektrické napájanie (záložný ohrievač)	Pozrite si časť "6.3.2 Pripojenie elektrického napájania záložného ohrievača" [13].
Uzatvárací ventil	Pozrite si časť "6.3.3 Pripojenie uzatváracieho ventilu" [15].
Elektromery	Pozrite si časť "6.3.4 Pripojenie elektromerov" [15].
Čerpadlo na teplú vodu pre domácnosť	Pozrite si časť "6.3.5 Pripojenie čerpadla teplej vody pre domácnosť" [15].
Výstup poplašného signálu	Pozrite si časť "6.3.6 Pripojenie výstupu poplašného signálu" [16].
Ovládanie prevádzky chladenia/ohrevu miestnosti	Pozrite si časť "6.3.7 Pripojenie výstupu ZAP./VYP. chladenia a ohrevu miestnosti" [16].
Prepnutie na ovládanie externého zdroja tepla	Pozrite si časť "6.3.8 Pripojenie prepínania k vonkajšiemu zdroju tepla" [17].
Digitálne vstupy spotreby energie	Pozrite si časť "6.3.9 Pripojenie digitálnych vstupov spotreby energie" [17].
Bezpečnostný termostat	Pozrite si časť "6.3.10 Pripojenie bezpečnostného termostatu (normálne zatvorený kontakt)" [18].
Aplikácia Smart Grid	Pozrite si časť "6.3.11 Pripojenie aplikácie Smart Grid" [18].
Kazeta siete WLAN	Pozrite si časť "6.3.12 Pripojenie kazety siete WLAN (dodáva sa ako príslušenstvo)" [20].
Izbový termostat (drôtový alebo bezdrôtový)	 Pozrite si nižšie uvedenú tabuľku.  Vodiče: 0,75 mm ² Maximálny aktuálny prúd: 100 mA  Pre hlavnú zónu: <ul style="list-style-type: none"> ▪ [2.9] Regulácia ▪ [2.A] Typ termostatu Pre vedľajšiu zónu: <ul style="list-style-type: none"> ▪ [3.A] Typ termostatu ▪ [3.9] (len na čítanie) Regulácia

6 Elektroinštalácia

Položka	Opis
Konvektor tepelného čerpadla	<p> Pre konvektory tepelného čerpadla je možné použiť rôzne ovládače a nastavenia.</p> <p>V závislosti od nastavenia potrebujete tiež použiť relé (dodáva zákazník, pozrite si doplnok pre voliteľné príslušenstvo).</p> <p>Ďalšie informácie nájdete na:</p> <ul style="list-style-type: none"> Návod na inštaláciu konvektorov tepelného čerpadla Návod na inštaláciu voliteľného príslušenstva konvektorov tepelného čerpadla Doplnok pre voliteľné príslušenstvo
	<p> Vodiče: 0,75 mm²</p> <p>Maximálny aktuálny prúd: 100 mA</p>
	<p> Pre hlavnú zónu:</p> <ul style="list-style-type: none"> [2.9] Regulácia [2.A] Typ termostatu <p>Pre vedľajšiu zónu:</p> <ul style="list-style-type: none"> [3.A] Typ termostatu [3.9] (len na čítanie) Regulácia
Vonkajší diaľkový snímač	<p> Pozrite si:</p> <ul style="list-style-type: none"> Návod na inštaláciu vonkajšieho diaľkového snímača Doplnok pre voliteľné príslušenstvo
	<p> Vodiče: 2×0,75 mm²</p>
	<p> [9.B.1]=1 (Externý snímač = Vonkajší)</p> <p>[9.B.2] Odchýlka externého snímača okolitej teploty</p> <p>[9.B.3] Dobrá priemerovania</p>
Diaľkový vnútorný snímač	<p> Pozrite si:</p> <ul style="list-style-type: none"> Návod na inštaláciu vnútorného diaľkového snímača Doplnok pre voliteľné príslušenstvo
	<p> Vodiče: 2×0,75 mm²</p>
	<p> [9.B.1]=2 (Externý snímač = Miestnosť)</p> <p>[1.7] Odchýlka izbového snímača</p>
Rozhranie pre pohodlie osôb	<p> Pozrite si:</p> <ul style="list-style-type: none"> Návod na inštaláciu a obsluhu rozhrania pre pohodlie osôb Doplnok pre voliteľné príslušenstvo
	<p> Vodiče: 2×(0,75~1,25 mm²)</p> <p>Maximálna dĺžka: 500 m</p>
	<p> [2.9] Regulácia</p> <p>[1.6] Odchýlka izbového snímača</p>

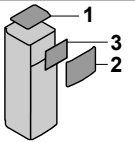
Položka	Opis
Modul siete WLAN	<p> Pozrite si:</p> <ul style="list-style-type: none"> Návod na inštaláciu modulu siete WLAN Doplnok pre voliteľné príslušenstvo Referenčná príručka inštalátora
	<p> Použite kábel dodaný s modulom siete WLAN.</p>
	<p> [D] Bezdrôtová brána</p>
Súprava Bizone	<p> Pozrite si:</p> <ul style="list-style-type: none"> Návod na inštaláciu súpravy Bizone Doplnok pre voliteľné príslušenstvo
	<p> Použite kábel dodaný so súpravou Bizone.</p>
	<p> [9.P] Dvojzónová súprava</p>

 pre izbový termostat (drôtový alebo bezdrôtový):

V prípade...	Pozrite si...
Bezdrôtový izbový termostat	<ul style="list-style-type: none"> Návod na inštaláciu bezdrôtového izbového termostatu Doplnok pre voliteľné príslušenstvo
Drôtový izbový termostat bez viaczónovej základnej jednotky	<ul style="list-style-type: none"> Návod na inštaláciu drôtového izbového termostatu Doplnok pre voliteľné príslušenstvo
Drôtový izbový termostat s viaczónovou základnou jednotkou	<ul style="list-style-type: none"> Návod na inštaláciu drôtového izbového termostatu (digitálneho alebo analógového) + viaczónovej základnej jednotky Doplnok pre voliteľné príslušenstvo V tomto prípade: <ul style="list-style-type: none"> Musíte pripojiť drôtový izbový termostat (digitálny alebo analógový) ku viaczónovej základnej jednotke Musíte pripojiť viaczónovú základnú jednotku k vonkajšej jednotke Pri prevádzke chladenia/ohrevu potrebujete tiež použiť relé (dodáva zákazník, pozrite si doplnok pre voliteľné príslušenstvo)


6.3.1 Pripojenie hlavného elektrického napájania

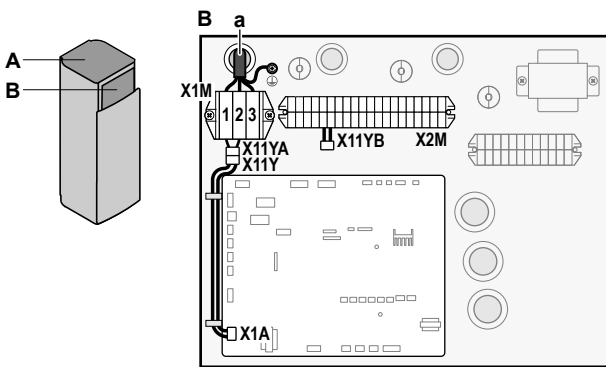
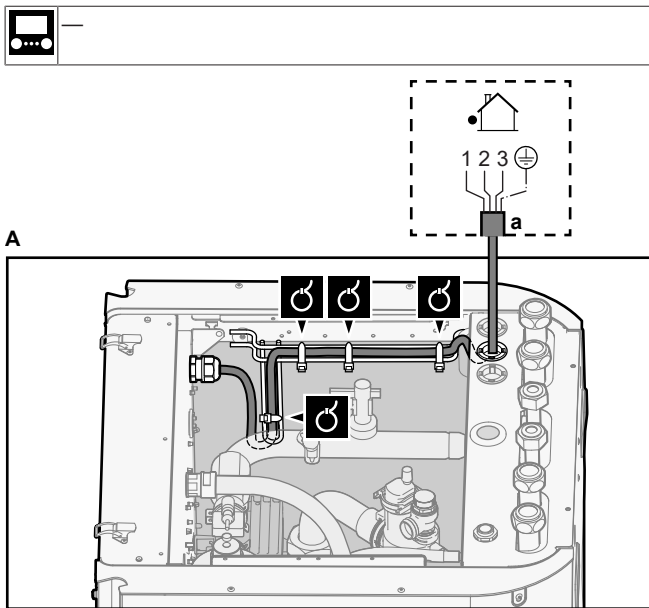
- Otvorte nasledujúce panely (pozrite si časť "4.2.1 Otvorenie vnútornej jednotky" ▶ 6):

1	Vrchný panel	
2	Panel používateľského rozhrania	
3	Vrchný kryt rozvodnej skrine	

- Pripojte hlavné elektrické napájanie.

V prípade elektrického napájania s normálnou sadzbou za kWh

 Prepojovací kábel (= hlavné elektrické napájanie)	Vodiče: (3+GND)×1,5 mm ²
---	-------------------------------------

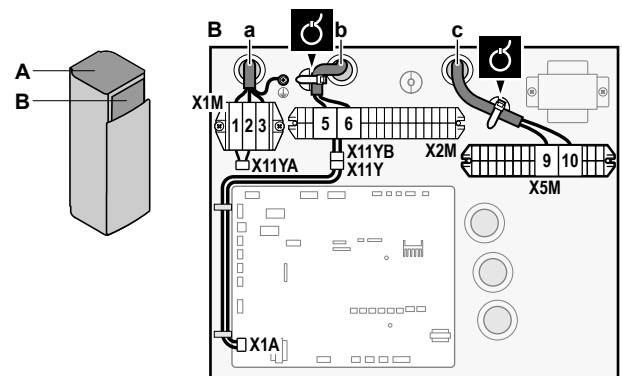
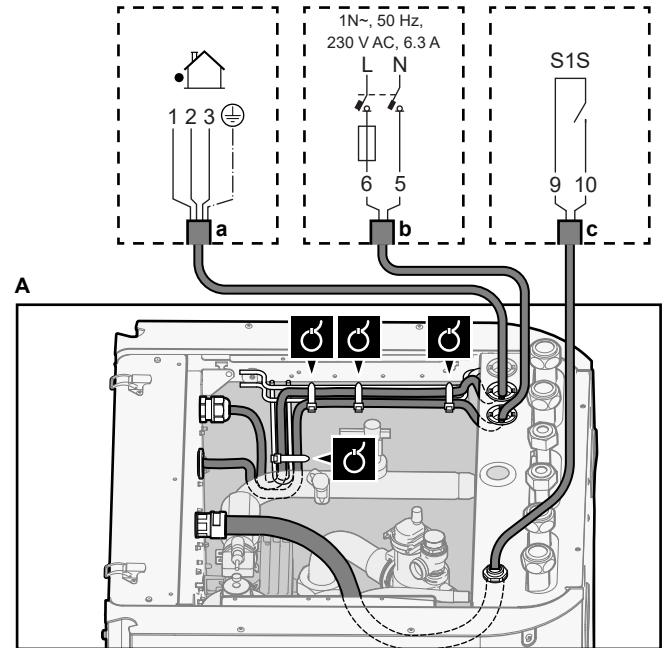


a Prepojovací kábel (=hlavné elektrické napájanie)

V prípade elektrického napájania s výhodnou sadzbou za kWh

	Prepojovací kábel (= hlavné elektrické napájanie)	Vodiče: (3+GND)×1,5 mm ²
	Elektrické napájanie s normálnou sadzbou za kWh	Vodiče: 1N Maximálny aktuálny prúd: 6,3 A
	Kontakt elektrického napájania s výhodnou sadzbou/kWh	Vodiče: 2×(0,75~1,25 mm ²) Maximálna dĺžka: 50 m. Kontakt elektrického napájania s výhodnou sadzbou/kWh: detekcia 16 V DC (napätie dodáva karta PCB). Beznapäťový kontakt, ktorý môže zabezpečiť minimálne zaťaženie 15 V DC, 10 mA.
	[9.8] Zdroj elektrickej energie s výhodnou sadzbou za kWh	

Pripojte konektor X11Y ku konektoru X11YB.



- a Prepojovací kábel (=hlavné elektrické napájanie)
- b Elektrické napájanie s normálnou sadzbou za kWh
- c Kontakt preferenčného elektrického napájania

3 Pomocou spŕon na káble pripevnite káble k montážnym prípojkám káblov.



INFORMÁCIE

V prípade elektrického napájania s výhodnou sadzbou za kWh pripojte konektor X11Y ku konektoru X11YB. Potreba samostatného elektrického napájania s bežnou sadzbou za kWh vnútornej jednotky (b) X2M/5+6 závisí od typu elektrického napájania s výhodnou sadzbou za kWh.

Samostatné pripojenie vnútornej jednotky sa vyžaduje:

- ak sa aktívne elektrické napájanie s výhodnou sadzbou za kWh preruší ALEBO
- ak nie je povolená žiadna spotreba elektrickej energie vnútornej jednotky pri aktívnom elektrickom napájaní s výhodnou sadzbou za kWh.

6.3.2 Pripojenie elektrického napájania záložného ohrievača

	Typ záložného ohrievača	Elektrické napájanie	Vodiče
	*6V	1N~ 230 V (6V3)	2+GND
		3~ 230 V (6T1)	3+GND
	*9W	3N~ 400 V	4+GND
	[9.3] Záložný ohrievač		

6 Elektroinštalácia



VAROVANIE

Záložný ohrievač MUSÍ mať špeciálne elektrické napájanie a MUSÍ byť chránený bezpečnostnými zariadeniami, ktoré požaduje platná legislatíva.



UPOZORNENIE

S cieľom zaručiť úplné uzemnenie jednotky VŽDY pripojte zdroj elektrického napájania záložného ohrievača a uzemňovací kábel.

Výkon záložného ohrievača sa môže meniť v závislosti od modelu vnútornej jednotky. Elektrické napájanie musí zodpovedať výkonu záložného ohrievača, ako je uvedené v nasledujúcej tabuľke.

Typ záložného ohrievača	Výkon záložného ohrievača	Elektrické napájanie	Maximálny aktuálny prúd	Z_{max}
*6V	2 kW	1N~ 230 V ^(a)	9 A	—
	4 kW	1N~ 230 V ^(a)	17 A ^{(b)(c)}	0,22 Ω
	6 kW	1N~ 230 V ^(a)	26 A ^{(b)(c)}	0,22 Ω
	2 kW	3~ 230 V ^(d)	5 A	—
	4 kW	3~ 230 V ^(d)	10 A	—
	6 kW	3~ 230 V ^(d)	15 A	—
*9W	3 kW	3N~ 400 V	4 A	—
	6 kW	3N~ 400 V	9 A	—
	9 kW	3N~ 400 V	13 A	—

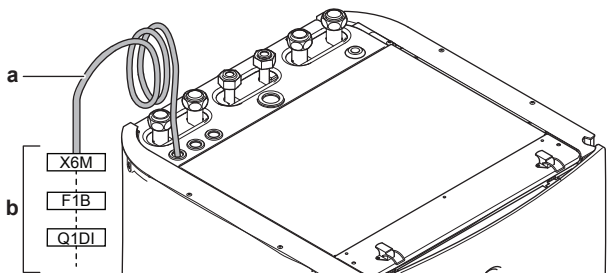
^(a) 6V3

^(b) Elektrické zariadenie vyhovujúce norme EN/IEC 61000-3-12 (európska/medzinárodná technická norma, ktorá určuje limity pre harmonický prúd vytváraný zariadením pripojeným k nízkonapäťovým verejným sieťam so vstupným prúdom >16 A a ≤75 A v jednej fáze).

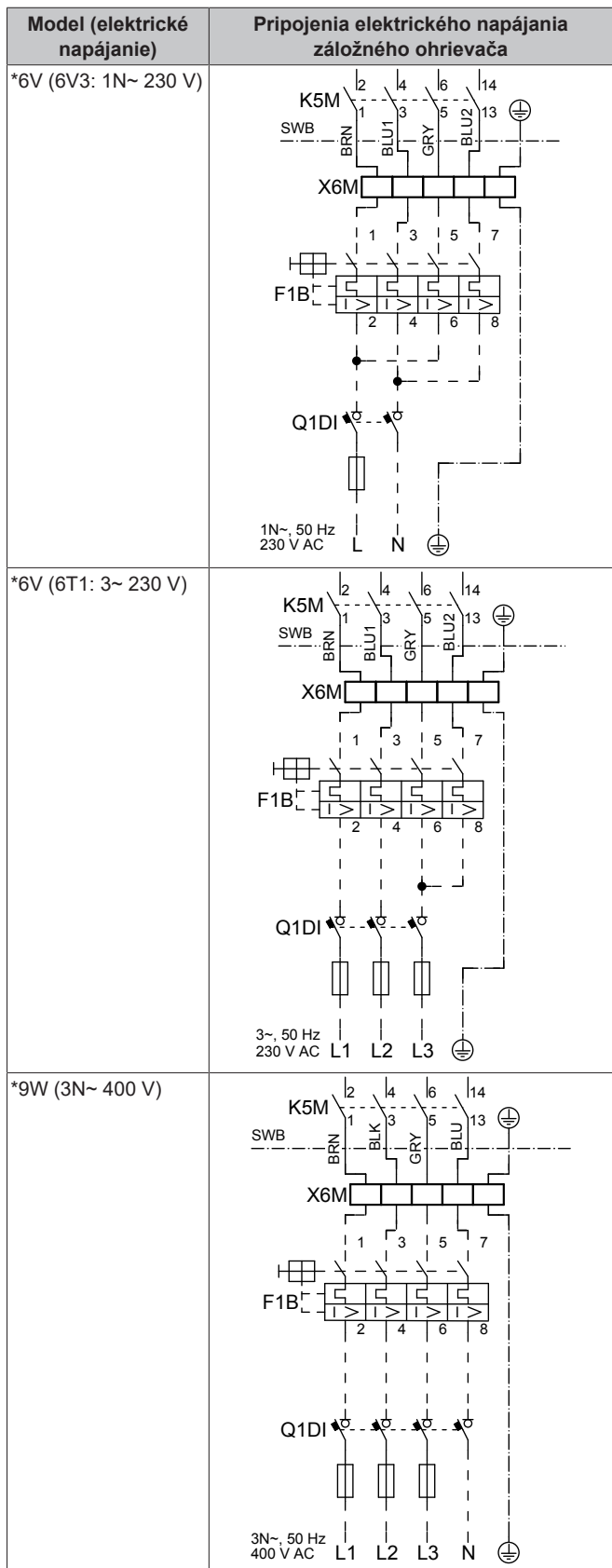
^(c) Toto zariadenie vyhovuje norme EN/IEC 61000-3-11 (európska/medzinárodná norma, ktorá určuje limity pre zmeny napätia, kolísanie napätia a kmitania vo verejných nízkonapäťových systémoch pre zariadenia s menovitým prúdom ≤75 A) za predpokladu, že impedancia systému Z_{sys} je menšia alebo rovná Z_{max} v bode rozhrania medzi elektrickým napájaním používateľa a verejným systémom. Povinnosťou inštalátora alebo používateľa zariadenia je zabezpečiť, v prípade potreby aj konzultáciou s prevádzkovateľom distribučnej siete, aby bolo zariadenie pripojené len na elektrické napájanie s impedanciou systému Z_{sys} menšou alebo rovnou Z_{max} .

^(d) 6T1

Pripojenie elektrického napájania záložného ohrievača:



- a Kábel namontovaný vo výrobe pripojený k stýkaču záložného ohrievača vo vnútri elektrickej rozvodnej skrine (K5M)
 b Vedenie na mieste inštalácie (pozrite si tabuľku nižšie)



- F1B** Prepäťová poisťka (dodáva zákazník). Odporúčaná poisťka: 4-pólová; 20 A; krivka 400 V; vypínanie triedy C.
K5M Bezpečnostný stýkač (v spodnej elektrickej rozvodnej skrini)
Q1DI Istič uzemnenia (dodáva zákazník)
SWB Elektrická rozvodná skriňa
X6M Svorka (dodáva zákazník)



POZNÁMKA

NEPRESTRIHÁVAJTE ani neodstraňujte kábel elektrického napájania záložného ohrievača.

6.3.3 Pripojenie uzatváracieho ventilu



INFORMÁCIE

Príklad použitia uzatváracieho ventilu. V prípade jednej zóny LWT a kombinácie spodných konvektorov podlahového kúrenia a tepelného čerpadla namontujte pred podlahovým kúrením uzatvárací ventil, aby sa zabránilo kondenzácii na podlahe počas chladenia. Ďalšie informácie nájdete v referenčnej príručke inštalátora.



Vodiče: 2×0,75 mm²

Maximálny aktuálny prúd: 100 mA

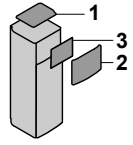
230 V AC dodáva karta PCB



[2.D] Uzatvárací ventil

- Otvorte nasledujúce panely (pozrite si časť "4.2.1 Otvorenie vnútornej jednotky" ▶ 6):

- | | |
|---|---------------------------------|
| 1 | Vrchný panel |
| 2 | Panel používateľského rozhrania |
| 3 | Vrchný kryt rozvodnej skrine |

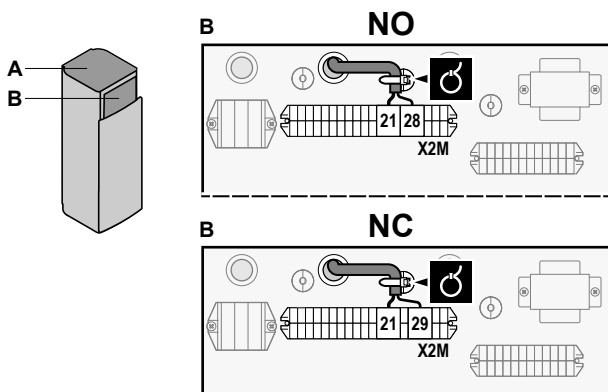
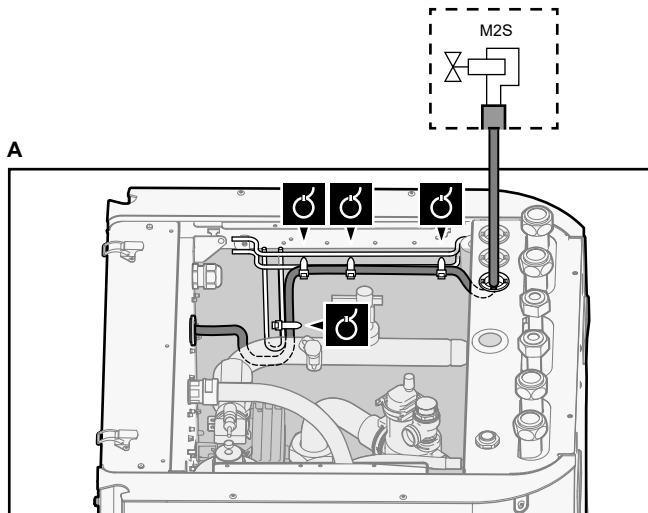


- Riadiaci kábel ventilu pripojte do príslušných svoriek, ako je znázornené na nasledujúcom obrázku.



POZNÁMKA

Zapojenie je iné pre ventily NC (normálne zatvorený) a NO (normálne otvorený).



- Pomocou káblových spôn pripevnite kábel k držiakom spôn.

6.3.4 Pripojenie elektromerov



Vodiče: 2 (na meter)×0,75 mm²

Elektromery: detekcia pulzu 12 V DC (napätie dodáva karta PCB)



[9.A] Meranie spotreby energie

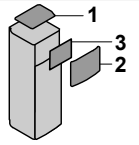


INFORMÁCIE

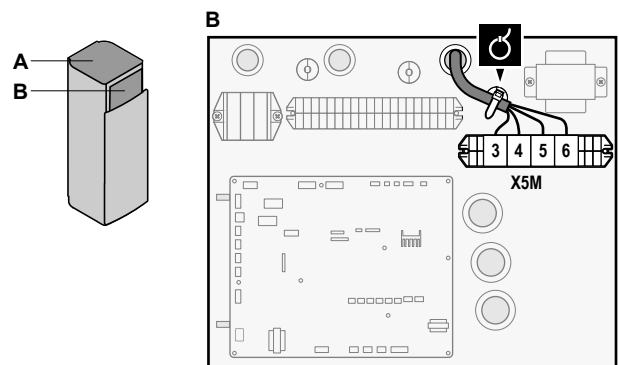
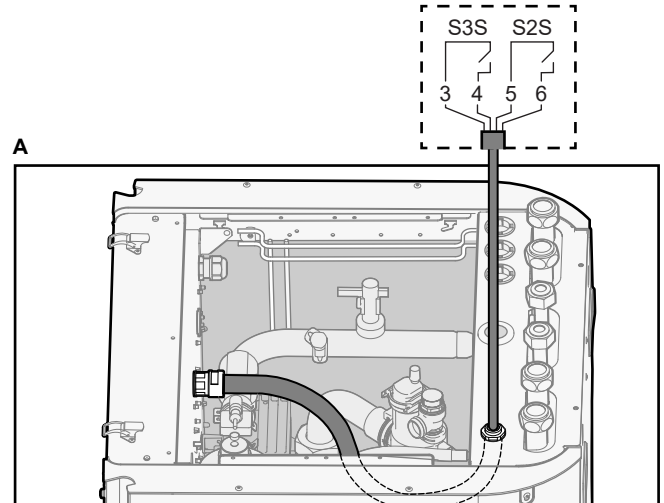
V prípade používania elektromera s výstupom tranzistora skontrolujte polaritu. Kladná polarita MUSÍ byť pripojená ku konektorom X5M/6 a X5M/4 a záporná polarita ku konektorom X5M/5 a X5M/3.

- Otvorte nasledujúce panely (pozrite si časť "4.2.1 Otvorenie vnútornej jednotky" ▶ 6):

- | | |
|---|---------------------------------|
| 1 | Vrchný panel |
| 2 | Panel používateľského rozhrania |
| 3 | Vrchný kryt rozvodnej skrine |



- Elektromery ventilu pripojte do príslušných svoriek, ako je znázornené na nasledujúcom obrázku.



- Pomocou káblových spôn pripevnite kábel k držiakom spôn.

6.3.5 Pripojenie čerpadla teplej vody pre domácnosť



Vodiče: (2+GND)×0,75 mm²

Výstup čerpadla teplej vody pre domácnosť. Maximálne zaťaženie: 2 A (nárazovo), 230 V AC, 1 A (priebežne)

6 Elektroinštalácia



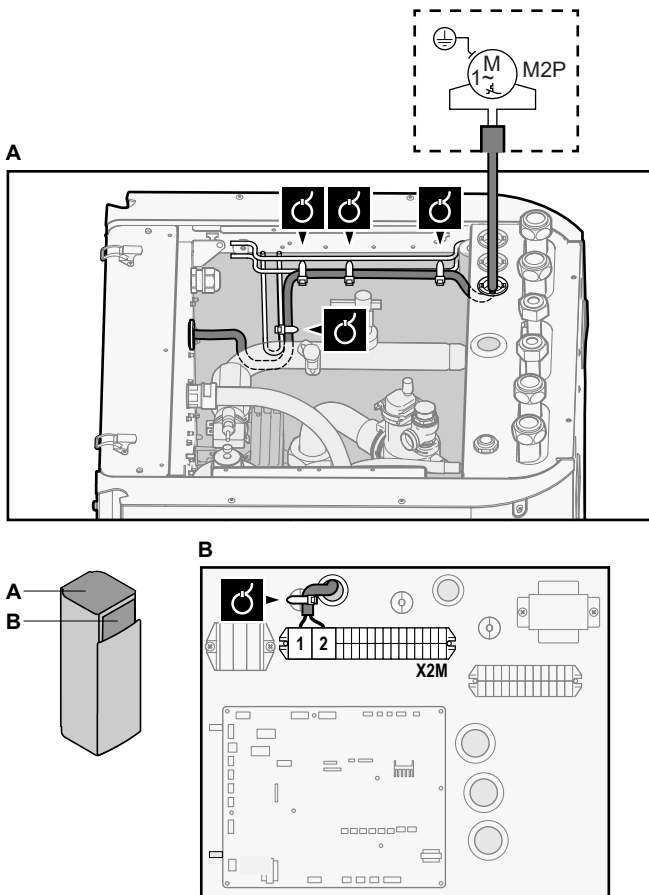
[9.2.2] Čerpadlo TUV

[9.2.3] Plán čerpadla TUV

- 1 Otvorte nasledujúce panely (pozrite si časť "4.2.1 Otvorenie vnútornej jednotky" [6]):

1	Vrchný panel	
2	Panel používateľského rozhrania	
3	Vrchný kryt rozvodnej skrine	

- 2 Čerpadlo teplej vody pre domácnosť pripojte do príslušných svoriek, ako je znázornené na nasledujúcom obrázku.



- 3 Pomocou káblových spŕn pripevnite kábel k držiakom spŕn.

6.3.6 Pripojenie výstupu poplašného signálu



Vodiče: (2+1)×0,75 mm²

Maximálne zaťaženie: 0,3 A, 250 V AC

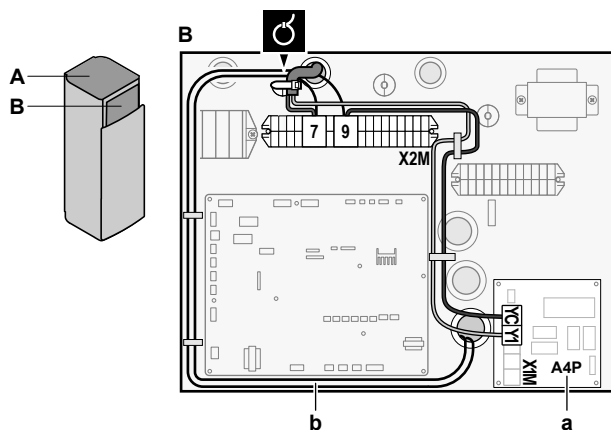
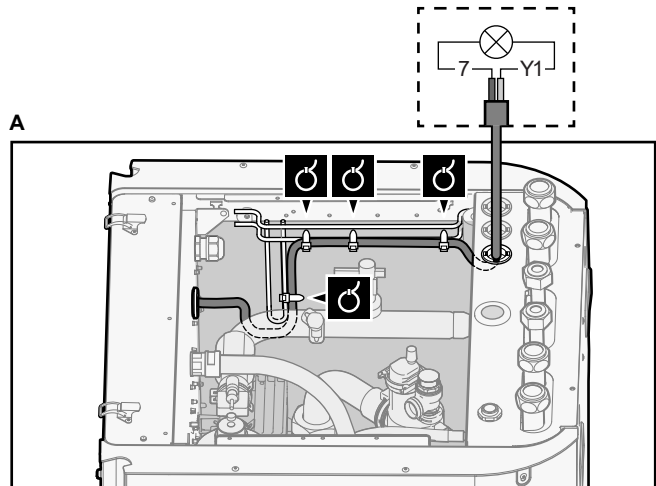
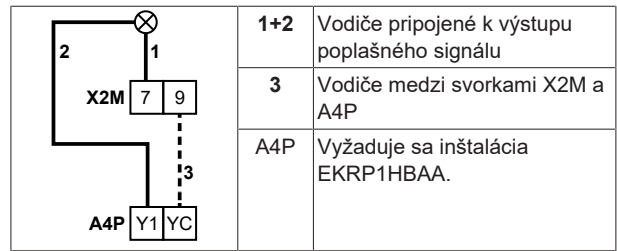


[9.D] Výstup alarmu

- 1 Otvorte nasledujúce panely (pozrite si časť "4.2.1 Otvorenie vnútornej jednotky" [6]):

1	Vrchný panel	
2	Panel používateľského rozhrania	
3	Vrchný kryt rozvodnej skrine	

- 2 Kábel výstupu poplašného signálu pripojte do príslušných svoriek, ako je znázornené na nasledujúcom obrázku.



- a Vyžaduje sa inštalácia EKR1HBAA.
b Predbežné zapojenie konektorov X2M/7+9 a Q1L (= tepelná ochrana záložného ohrievača). Toto nastavenie NEMEŇTE.

- 3 Pomocou káblových spŕn pripevnite kábel k držiakom spŕn.

6.3.7 Pripojenie výstupu ZAP./VYP. chladenia a ohrevu miestnosti



INFORMÁCIE

Chladenie je použiteľné len v prípade:

- Reverzibilných modelov
- Modelov určených len na ohrev + súpravy na konverziu (EKHVCONV*)



Vodiče: (2+1)×0,75 mm²

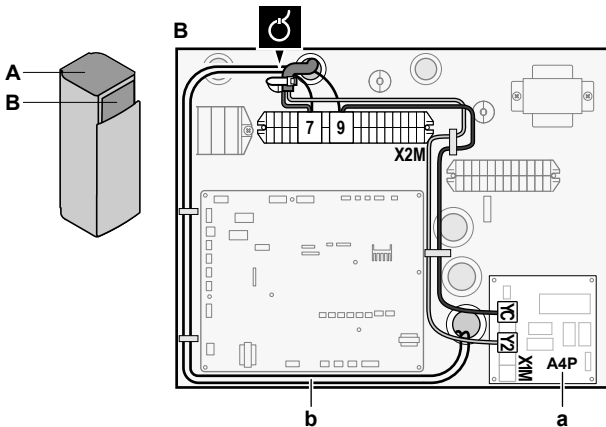
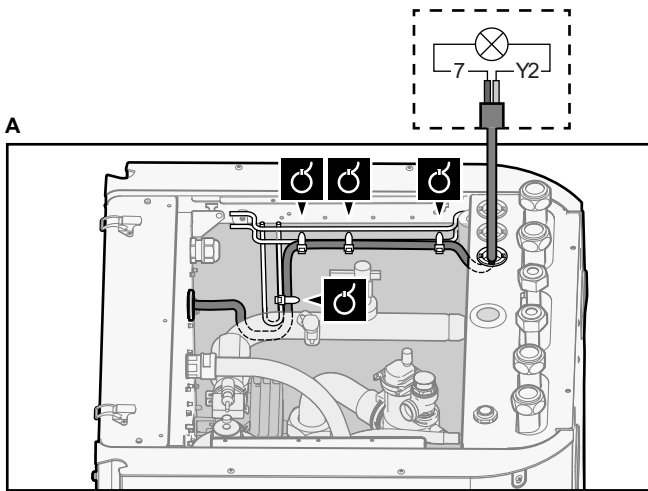
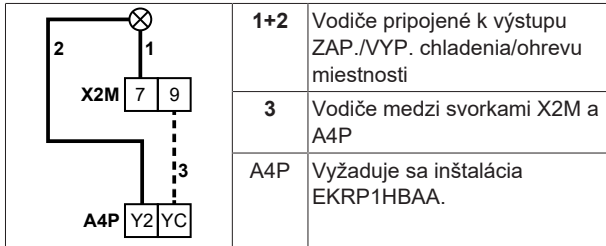
Maximálne zaťaženie: 0,3 A, 250 V AC



- 1 Otvorte nasledujúce panely (pozrite si časť "4.2.1 Otvorenie vnútornej jednotky" [6]):

1	Vrchný panel	
2	Panel používateľského rozhrania	
3	Vrchný kryt rozvodnej skrine	

- 2 Kábel výstupu ZAP./VYP. chladenia a ohrevu miestnosti pripojte do príslušných svoriek, ako je znázornené na nasledujúcom obrázku.



- a Vyžaduje sa inštalácia EKR1HBAA.
 b Predbežné zapojenie konektorov X2M/7+9 a Q1L (= tepelná ochrana záložného ohrievača). Toto nastavenie NEMEŇTE.

- 3 Pomocou káblových spŕn pripevnite kábel k držiakom spŕn.

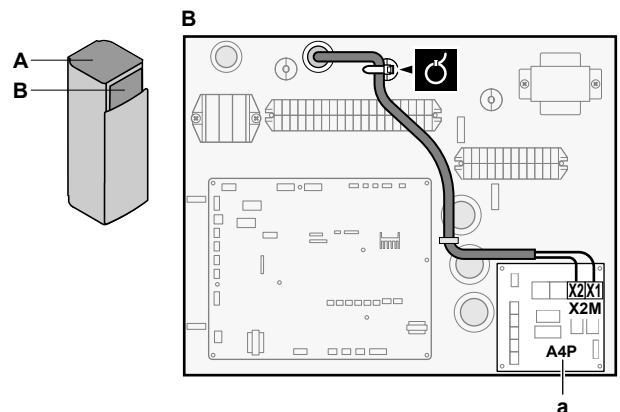
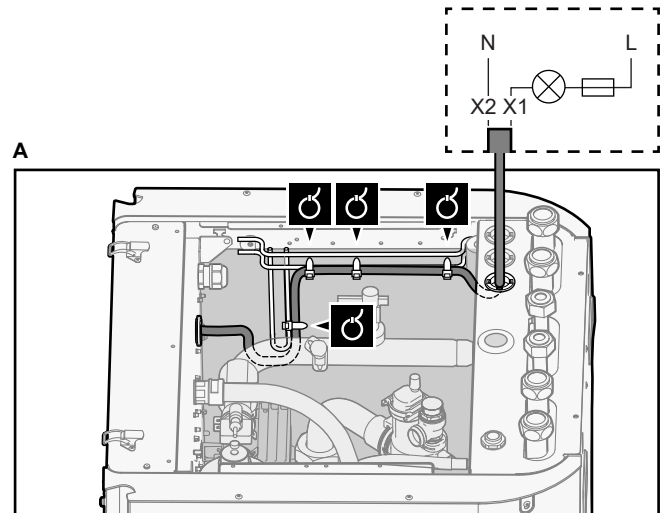
6.3.8 Pripojenie prepínania k vonkajšiemu zdroju tepla

	Vodiče: 2×0,75 mm ² Maximálne zaťaženie: 0,3 A, 250 V AC Minimálne zaťaženie: 20 mA, 5 V DC [9.C] Bivalentný
--	--

- 1 Otvorte nasledujúce panely (pozrite si časť "4.2.1 Otvorenie vnútornej jednotky" [6]):

1	Vrchný panel	
2	Panel používateľského rozhrania	
3	Vrchný kryt rozvodnej skrine	

- 2 Prepínanie pripojte do príslušných svoriek externého zdroja tepla, ako je znázornené na nasledujúcom obrázku.



- a Vyžaduje sa inštalácia EKR1HBAA.

- 3 Pomocou káblových spŕn pripevnite kábel k držiakom spŕn.

6.3.9 Pripojenie digitálnych vstupov spotreby energie

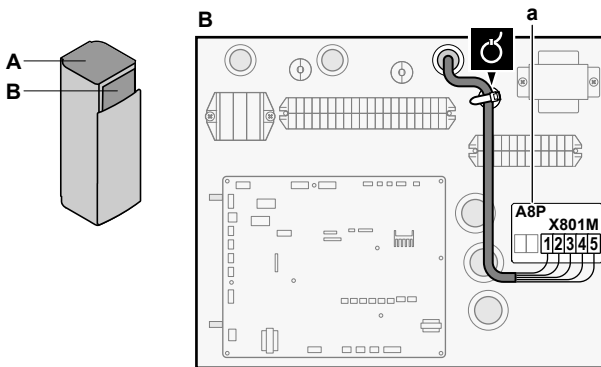
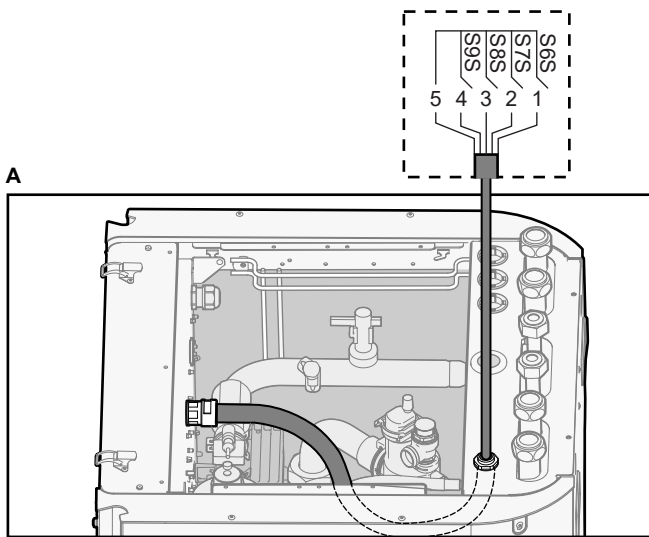
	Vodiče: 2 (na vstupný signál)×0,75 mm ² Digitálne vstupy energetického limitu: detekcia 12 V DC/12 mA (napätie dodáva karta PCB) [9.9] Kontrola spotreby energie.
--	--

- 1 Otvorte nasledujúce panely (pozrite si časť "4.2.1 Otvorenie vnútornej jednotky" [6]):

1	Vrchný panel	
2	Panel používateľského rozhrania	
3	Vrchný kryt rozvodnej skrine	

- 2 Digitálne vstupy spotreby energie pripojte do príslušných svoriek, ako je znázornené na nasledujúcom obrázku.

6 Elektroinštalácia



a Vyžaduje sa inštalácia EKR1AHTA.

3 Pomocou káblových spŕn pripevnite kábel k držiakom spŕn.

6.3.10 Pripojenie bezpečnostného termostatu (normálne zatvorený kontakt)

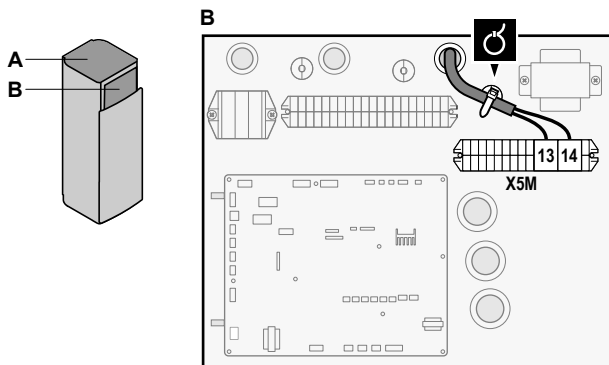
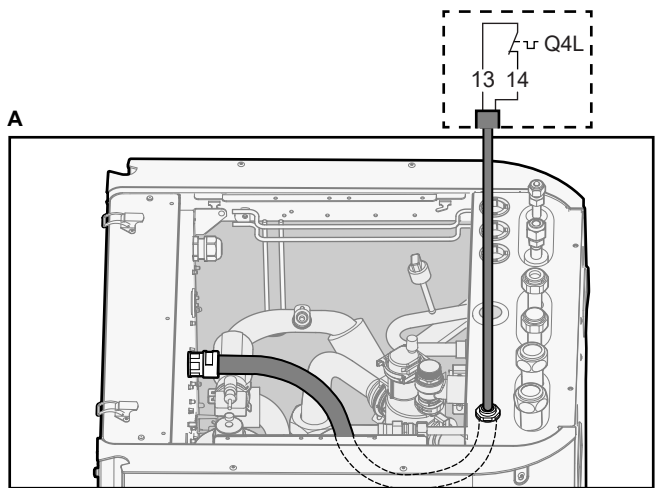
	Vodiče: 2×0,75 mm ² Maximálna dĺžka: 50 m
	Kontakt bezpečnostného termostatu: detekcia 16 V DC (napätie dodáva karta PCB). Beznapäťový kontakt, ktorý môže zabezpečiť minimálne zaťaženie 15 V DC, 10 mA.

1 Otvorte nasledujúce panely (pozrite si časť "4.2.1 Otvorenie vnútornej jednotky" [6]):

1	Vrchný panel	
2	Panel používateľského rozhrania	
3	Vrchný kryt rozvodnej skrine	

2 Kábel bezpečnostného termostatu (normálne zatvorený) pripojte k príslušným svorkám, ako je znázornené na nasledujúcom obrázku.

Poznámka: Z príslušných svoriek sa musí odpojiť prepájací kábel (montáž vo výrobe).



3 Pomocou káblových spŕn pripevnite kábel k držiakom spŕn.



POZNÁMKA

Dbajte na to, aby ste termostat vybrali a nainštalovali v súlade s platnými právnymi predpismi.

V každom prípade s cieľom predísť zbytočnému vypínaniu bezpečnostného termostatu odporúčame:

- Používať bezpečnostný termostat s možnosťou automatického resetovania.
- Používať bezpečnostný termostat s maximálnym teplotným rozsahom 2°C/min.
- Dodržať medzi bezpečnostným termostatom a 3-cestným ventilom minimálnu vzdialenosť 2 m.



POZNÁMKA

Chyba. Ak odpojíte prepájací kábel (otvorený okruh), no NEPRIPOJÍTE bezpečnostný termostat, zobrazí sa chyba zastavenia 8H-03.

6.3.11 Pripojenie aplikácie Smart Grid

V tejto téme uvádzame 2 možné spôsoby pripojenia vnútornej jednotky k aplikácii Smart Grid:

- V prípade kontaktov nízkeho napätia Smart Grid
- V prípade kontaktov vysokého napätia Smart Grid. Vyžaduje sa inštalácia súpravy relé aplikácie Smart Grid (EKRELSG).

2 vstupné kontakty Smart Grid môžu aktivovať nasledujúce režimy Smart Grid:

Kontakt Smart Grid		Režim prevádzky Smart Grid
1	2	
0	0	VoInobežný chod
0	1	Vynútené vypnutie
1	0	Odporúčané

Kontakt Smart Grid		Režim prevádzky Smart Grid
①	②	
1	1	Vynútené zapnutie

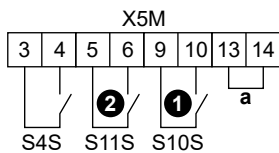
Použitie elektromeru Smart Grid nie je povinné:

Ak sa elektromer Smart Grid...	Položka [9.8.8] Obmedzenie nastavenia kW sa...
Používa ([9.A.2] Elektromer 2 ≠ Žiadne)	Nepoužiteľné
Nepoužíva sa ([9.A.2] Elektromer 2 = Žiadne)	Používa

V prípade kontaktov nízkeho napätia Smart Grid

	Vodiče (elektromer Smart Grid): 0,5 mm ²
	Vodiče (kontakty nízkeho napätia Smart Grid): 0,5 mm ²
	[9.8.4]=3 (Zdroj elektrickej energie s výhodnou sadzbou za kWh = Smart grid)
	[9.8.5] Prevádzkový režim Smart grid
	[9.8.6] Povoľiť elektrické ohrievače
	[9.8.7] Aktivovať ukladanie energie pre miestnosť
	[9.8.8] Obmedzenie nastavenia kW

Zapojenie aplikácie Smart Grid v prípade použitia kontaktov nízkeho napätia:



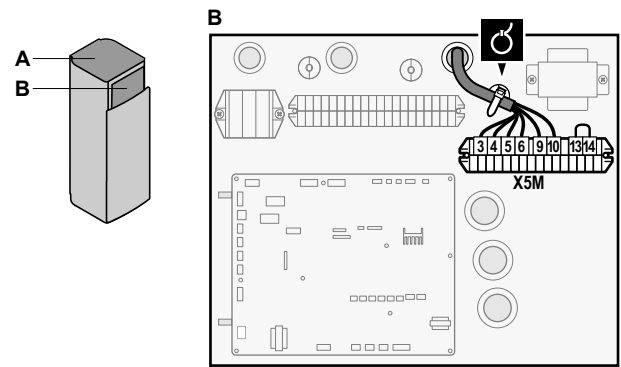
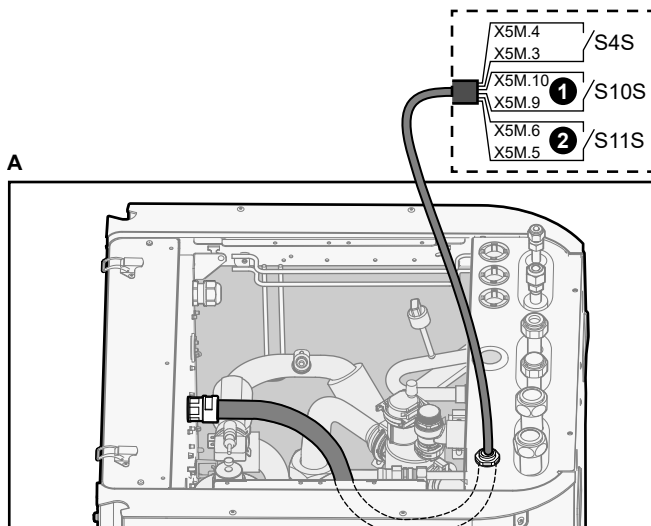
a Prepájací kábel (montuje sa vo výrobe). Ak tiež pripájate bezpečnostný termostat (Q4L), nahraďte prepájací kábel vodičmi bezpečnostného termostatu.

S4S
①/S10S Kontakt 1 nízkeho napätia Smart Grid
②/S11S Kontakt 2 nízkeho napätia Smart Grid

- Otvorte nasledujúce panely (pozrite si časť "4.2.1 Otvorenie vnútornej jednotky" ▶ 6):

1	Vrchný panel	
2	Panel používateľského rozhrania	
3	Vrchný kryt rozvodnej skrine	

- Káble pripojte takto:

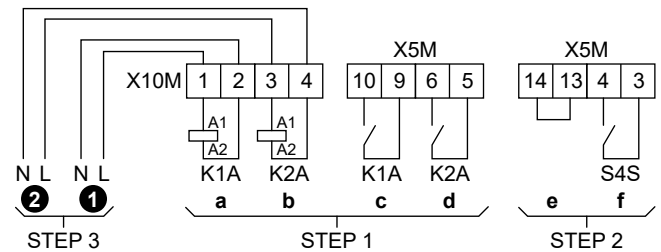


- Pomocou spŕn na káble pripevnite káble k montážnym prípojкам káblov.

V prípade kontaktov vysokého napätia Smart Grid

	Vodiče (elektromer Smart Grid): 0,5 mm ²
	Vodiče (kontakty vysokého napätia Smart Grid): 1 mm ²
	[9.8.4]=3 (Zdroj elektrickej energie s výhodnou sadzbou za kWh = Smart grid)
	[9.8.5] Prevádzkový režim Smart grid
	[9.8.6] Povoľiť elektrické ohrievače
	[9.8.7] Aktivovať ukladanie energie pre miestnosť
	[9.8.8] Obmedzenie nastavenia kW

Zapojenie aplikácie Smart Grid v prípade použitia kontaktov vysokého napätia:



STEP 1 Inštalácia súpravy relé Smart Grid

STEP 2 Prípojky nízkeho napätia

STEP 3 Prípojky vysokého napätia

① Kontakt 1 vysokého napätia Smart Grid

② Kontakt 2 vysokého napätia Smart Grid

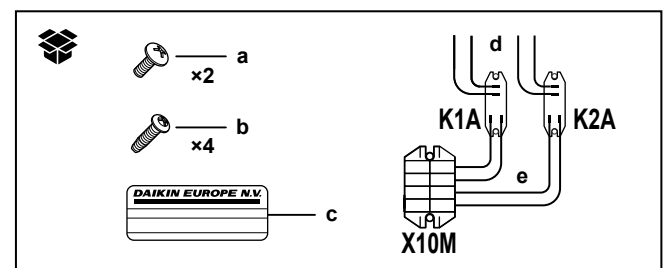
a, b Strany relé s cievkami

c, d Strany relé s kontaktmi

e Prepájací kábel (montuje sa vo výrobe). Ak tiež pripájate bezpečnostný termostat (Q4L), nahraďte prepájací kábel vodičmi bezpečnostného termostatu.

f Elektromer Smart Grid

- Inštalácia komponentov súpravy relé Smart Grid:



K1A, K2A Relé

X10M Svorkovnica

a Skrutky pre X10M

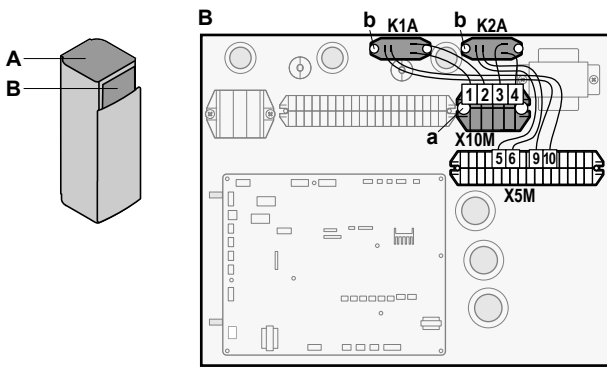
b Skrutky pre K1A a K2A

c Nálepka na vodiče vysokého napätia

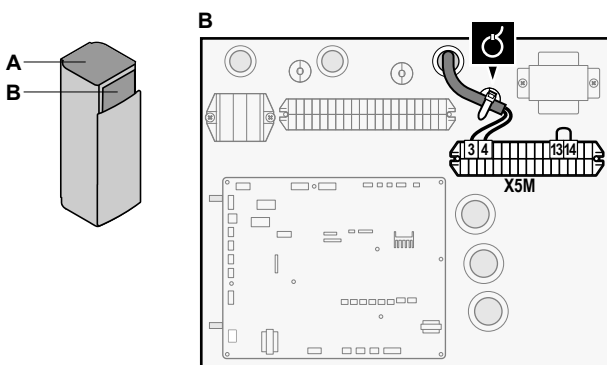
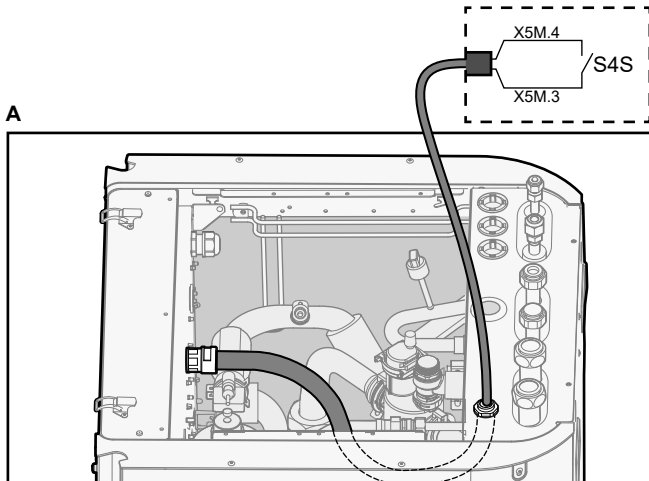
d Vodiče medzi relé a X5M (AWG22 ORG)

e Vodiče medzi relé a X10M (AWG18 RED)

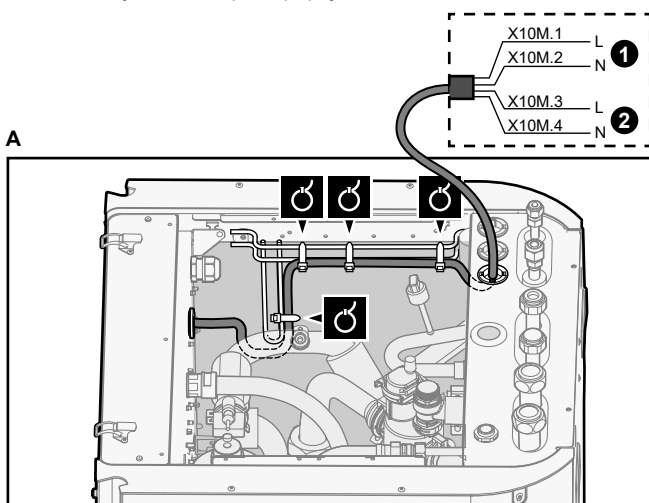
7 Konfigurácia



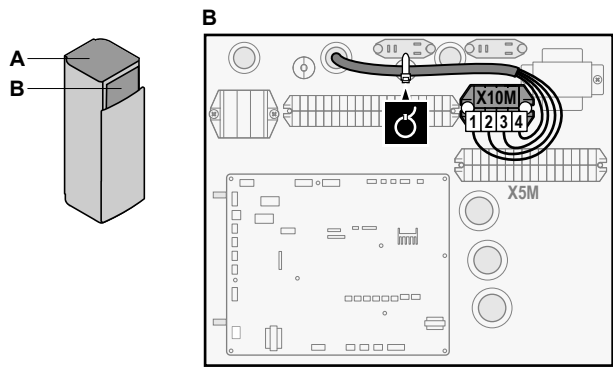
2 Káble nízkeho napätia pripojte takto:



3 Káble vysokého napätia pripojte takto:



- ❶ Kontakt 1 vysokého napätia Smart Grid
- ❷ Kontakt 2 vysokého napätia Smart Grid

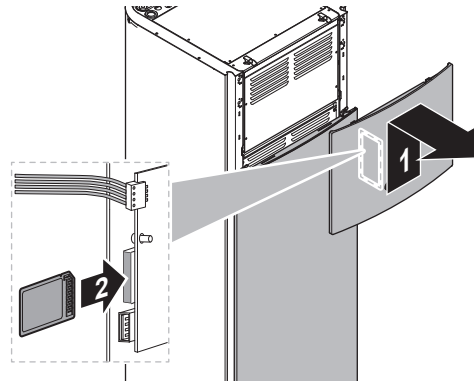


4 Pomocou spŕon na káble pripevnite káble k montážnym prípojkám káblov. V prípade potreby zviažte pretŕčajúci kábel sponou na káble.

6.3.12 Pripojenie kazety siete WLAN (dodáva sa ako príslušenstvo)

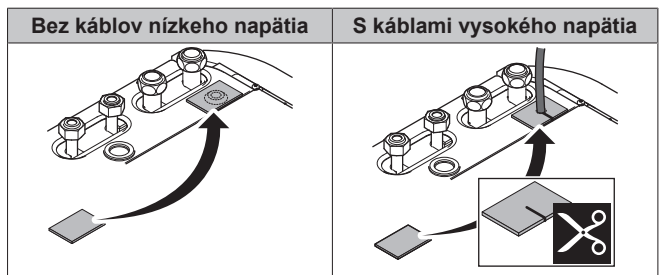


1 Kazetu siete WLAN zasuňte do otvoru na kazetu v používateľskom rozhraní vnútornej jednotky.



6.4 Po zapojení elektroinštalácie do vnútornej jednotky

Ak chcete predísť preniknutiu vody do elektrickej rozvodnej skrine, utesnite prívod káblov nízkeho napätia pomocou tesniacej pásky (dodávanej ako príslušenstvo).



7 Konfigurácia

i INFORMÁCIE

Chladienie je použiteľné len v prípade:

- Reverzibilných modelov
- Modelov určených len na ohrev + súpravy na konverziu (EKHVCONV*)

7.1 Prehľad: konfigurácia

V tejto kapitole nájdete opis potrebných krokov a informácie potrebné na konfiguráciu nainštalovaného systému.



POZNÁMKA

Táto kapitola vysvetľuje len základnú konfiguráciu. Podrobnejšie vysvetlenie a podrobné informácie nájdete v inštaláčnej referenčnej príručke.

Dôvod

Ak sa NENASTAVÍ správna konfigurácia, systém NEMUSÍ pracovať podľa očakávania. Konfigurácia ovplyvňuje:

- softvérové výpočty,
- obsah zobrazenia a možnosti práce s používateľským rozhraním.

Postup

Konfigurácia systému sa môže nastaviť pomocou používateľského rozhrania.

- **Prvý raz – Sprievodca konfiguráciou.** Keď prvý raz ZAPNETE používateľské rozhranie (prostredníctvom jednotky), spustí sa Sprievodca konfiguráciou, ktorý vám pomôže konfigurovať systém.
- **Reštartujte Sprievodcu konfiguráciou.** Ak je už systém konfigurovaný, môžete reštartovať Sprievodcu konfiguráciou. Ak chcete reštartovať Sprievodcu konfiguráciou, prejdite do ponuky Nastav. inštalátora > Sprievodca konfiguráciou. Pre prístup k Nastav. inštalátora pozrite ["7.1.1 Prístup k najčastejšie používaným príkazom"](#) [p 21].
- **Potom.** V prípade potreby môžete konfiguráciu zmeniť v štruktúre ponuky alebo nastaveniach prehľadu.



INFORMÁCIE

Po dokončení Sprievodcu konfiguráciou sa na používateľskom rozhraní zobrazí obrazovka prehľadu a žiadosť o potvrdenie. Po potvrdení sa systém reštartuje a znova sa zobrazí domovská obrazovka.

Nastavenia prístupu – legenda tabuliek

Prístup k inštalátorským nastaveniam môžete získať dvoma spôsobmi. Obe metódy však NEMOŽNO použiť na prístup k všetkým nastaveniam. V takom prípade sa v príslušných stĺpcoch v tabuľke zobrazuje označenie N/A (nepoužíva sa).

Metóda	Stĺpec v tabuľkách
Prístup k nastaveniam prostredníctvom rozhrania Breadcrumb na domovskej obrazovke ponuky alebo v štruktúre ponuky . Ak chcete aktivovať navigáciu Breadcrumbs, stlačte tlačidlo ? na domovskej obrazovke.	# Príklad: [2.9]
Prístup k nastaveniam prostredníctvom kódu v nastaveniach prehľadu poľa .	Kód Napríklad: [C-07]


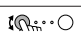
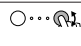


Pozrite si tiež:

- ["Prístup k inštalátorskému nastaveniu"](#) [p 21]
- ["7.5 Štruktúra ponúk: prehľad inštalátorského nastavenia"](#) [p 30]

7.1.1 Prístup k najčastejšie používaným príkazom

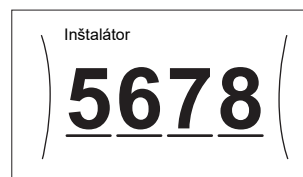
Zmena úrovne prístupu používateľa

Úroveň prístupu používateľa môžete zmeniť takto:

1	Prejdite do ponuky [B]: Profil používateľa.		
2	Zadajte príslušný kód PIN úrovne prístupu používateľa.	<ul style="list-style-type: none"> • Prechádzajte zoznamom čísiel a zmeňte vybranú číslicu. • Pohnite kurzorom zľava doprava. • Potvrďte kód PIN a pokračujte. 	<ul style="list-style-type: none"> • — •  •  • 

Kód PIN inštalátora

Kód PIN Inštalátor je **5678**. Teraz sa zobrazujú ďalšie položky ponuky a inštalátorske nastavenia.



Kód PIN pokročilého používateľa

Kód PIN Pokročilý používateľ je **1234**. Používateľ teraz vidí ďalšie položky ponuky.



Kód PIN používateľa

Kód PIN Používateľ je **0000**.




Prístup k inštalátorskému nastaveniu

- 1 Pre úroveň prístupu používateľa nastavte možnosť Inštalátor.
- 2 Prejdite do ponuky [9]: Nastav. inštalátora.

Úprava nastavenia prehľadu

Príklad: Upravte možnosť [1-01] z hodnoty 15 na hodnotu 20.

Väčšinu nastavení možno konfigurovať v štruktúre ponuky. Ak sa pre nejakú príčinu vyžaduje zmena nastavenia pomocou nastavení prehľadu, ponuku nastavení prehľadu otvoríte takto:

1	Pre úroveň prístupu užívateľa nastavte možnosť Inštalátor. Pozrite si časť "Zmena úrovne prístupu používateľa" [p 21].	—
2	Prejdite do ponuky [9.1]: Nastav. inštalátora > Prehľad prevádzkových nastavení .	

7 Konfigurácia

3	Otočením ľavého otočného voliča vyberte prvú časť nastavenia a potvrdte ho stlačením otočného voliča.																
	<table border="1"> <tr><td>00</td><td>05</td><td>0A</td></tr> <tr><td>0 01</td><td>06</td><td>0B</td></tr> <tr><td>1 02</td><td>07</td><td>0C</td></tr> <tr><td>2 03</td><td>08</td><td>0D</td></tr> <tr><td>3 04</td><td>09</td><td>0E</td></tr> </table>	00	05	0A	0 01	06	0B	1 02	07	0C	2 03	08	0D	3 04	09	0E	
00	05	0A															
0 01	06	0B															
1 02	07	0C															
2 03	08	0D															
3 04	09	0E															
4	Otočením ľavého otočného voliča vyberte druhú časť nastavenia.																
	<table border="1"> <tr><td>00</td><td>05</td><td>0A</td></tr> <tr><td>01 15</td><td>06</td><td>0B</td></tr> <tr><td>02</td><td>07</td><td>0C</td></tr> <tr><td>03</td><td>08</td><td>0D</td></tr> <tr><td>04</td><td>09</td><td>0E</td></tr> </table>	00	05	0A	01 15	06	0B	02	07	0C	03	08	0D	04	09	0E	
00	05	0A															
01 15	06	0B															
02	07	0C															
03	08	0D															
04	09	0E															
5	Otočením pravého otočného voliča upravte hodnotu od 15 do 20.																
	<table border="1"> <tr><td>00</td><td>05</td><td>0A</td></tr> <tr><td>01 20</td><td>06</td><td>0B</td></tr> <tr><td>02</td><td>07</td><td>0C</td></tr> <tr><td>03</td><td>08</td><td>0D</td></tr> <tr><td>04</td><td>09</td><td>0E</td></tr> </table>	00	05	0A	01 20	06	0B	02	07	0C	03	08	0D	04	09	0E	
00	05	0A															
01 20	06	0B															
02	07	0C															
03	08	0D															
04	09	0E															
6	Stlačením ľavého otočného voliča potvrdte nové nastavenie.																
7	Stlačením stredového tlačidla sa vrátite späť na domovskú obrazovku.																



INFORMÁCIE

Po zmene nastavení prehľadu a návrate na domovskú obrazovku sa na používateľskom rozhraní zobrazí obrazovka kontextovej ponuky a žiadosť o reštartovanie systému.

Po potvrdení sa systém reštartuje a vykonajú sa posledné zmeny.

7.2 Sprievodca konfiguráciou

Po prvom ZAPNUTÍ systému vám používateľské rozhranie pomôže zobrazením Sprievodcu konfiguráciou. Týmto spôsobom môžete upraviť väčšinu dôležitých úvodných nastavení. Jednotka tak bude môcť fungovať správne. Potom možno v prípade potreby upraviť podrobnejšie nastavenia v štruktúre ponuky.

Ochranné funkcie

Jednotka je vybavená nasledujúcimi ochrannými funkciami:

- Protimrazová ochrana miestnosti [2-06]
- Ochrana pred zamrznutím potrubia [4-04]
- Dezinfekcia nádrže [2-01]

Jednotka v prípade potreby ochranné funkcie spustí automaticky. Počas inštalácie alebo servisu je tento postup nežiaduci. Ochranné funkcie preto možno deaktivovať. Ďalšie informácie nájdete v referenčnej príručke inštalátora v časti Konfigurácia.

7.2.1 Sprievodca konfiguráciou: jazyk

#	Kód	Opis
[7.1]	nie je k dispozícii	Jazyk

7.2.2 Sprievodca konfiguráciou: čas a dátum

#	Kód	Opis
[7.2]	nie je k dispozícii	Nastavte lokálny čas a dátum



INFORMÁCIE

Predvolene je aktivovaný letný čas a formát hodín je nastavený na možnosť 24 hodín. Ak chcete tieto nastavenia zmeniť, po inicializácii jednotky to môžete urobiť v štruktúre ponuky (Nastav. používateľa > Čas/dátum).

7.2.3 Sprievodca konfiguráciou: systém

Typ vnútornej jednotky

Zobrazí sa typ vnútornej jednotky, ktorý však nemožno upraviť.

Typ záložného ohrievača

Záložný ohrievač je prispôbený na zapojenie do najčastejšie používaných elektrických sietí Európy. Typ záložného ohrievača možno zobraziť, no nemožno ho zmeniť.

#	Kód	Opis
[9.3.1]	[E-03]	<ul style="list-style-type: none"> • 3: 6V • 4: 9W

Teplá úžitková voda

Nasledovné nastavenie určuje, či môže systém pripravovať teplú vodu pre domácnosť a ktorá nádrž sa má používať. Toto nastavenie je určené iba na čítanie.

#	Kód	Opis
[9.2.1]	[E-05] ^(a) [E-06] ^(a) [E-07] ^(a)	<ul style="list-style-type: none"> • Integrovaný • Záložný ohrievač sa bude používať aj na ohrev teplej vody pre domácnosť.

^(a) Použijete štruktúru ponuky namiesto nastavení prehľadov.

Nastavenie štruktúry ponuky [9.2.1] nahrádza nasledujúce 3 nastavenia prehľadu:

- [E-05]: dokáže systém pripraviť teplú vodu pre domácnosť?
- [E-06]: je v systéme nainštalovaná nádrž na teplú vodu pre domácnosť?
- [E-07]: aký typ nádrže na teplú vodu pre domácnosť je nainštalovaný?

Núdzový režim

Keď dôjde k zlyhaniu prevádzky tepelného čerpadla, záložný ohrievač môže slúžiť ako núdzový ohrievač. Automaticky alebo po manuálnom zásahu preberie funkciu ohrevu.

- Keď je funkcia Núdzový režim nastavená na možnosť Automaticky a dôjde k zlyhaniu prevádzky tepelného čerpadla, záložný ohrievač automaticky preberie funkciu prípravy teplej vody pre domácnosť a ohrevu miestnosti.
- Keď je funkcia Núdzový režim nastavená na možnosť Manuálne a dôjde k zlyhaniu prevádzky tepelného čerpadla, funkcie prípravy teplej vody pre domácnosť a ohrevu miestností prestanú fungovať.

Ak ich chcete obnoviť manuálne prostredníctvom používateľského rozhrania, prejdite na obrazovku hlavnej ponuky Poruchy a potvrdte, či môže záložný ohrievač prebrať funkciu ohrevu.

- Prípadne keď je funkcia Núdzový režim nastavená na možnosť:
 - autom. zníž. SH/zap. TVD, ohrev miestnosti je znížený, ale teplá voda je stále k dispozícii.
 - autom. zníž. SH/vyp. TVD, ohrev miestnosti je znížený a teplá voda pre domácnosť NIE JE k dispozícii.
 - autom. norm. SH/vyp. TVD, ohrev miestnosti funguje normálne, ale teplá voda pre domácnosť NIE JE k dispozícii.

Rovnako ako v režime Manuálne, jednotka môže prebrať celé zaťaženie využitím záložného ohrievača, ak používateľ túto možnosť aktivuje na obrazovke hlavnej ponuky Poruchy.

Ak je dom dlhší čas bez dozoru a chcete dosiahnuť nízku spotrebu energie, odporúčame nastaviť parameter Núdzový režim na možnosť autom. zníž. SH/vyp. TVD.

#	Kód	Opis
[9.5.1]	[4-06]	<ul style="list-style-type: none"> 0: Manuálne 1: Automaticky 2: autom. zníž. SH/zap. TVD 3: autom. zníž. SH/vyp. TVD 4: autom. norm. SH/vyp. TVD

**INFORMÁCIE**

Nastavenie automatickej núdzovej prevádzky možno upraviť v štruktúre ponuky len na používateľskom rozhraní.

**INFORMÁCIE**

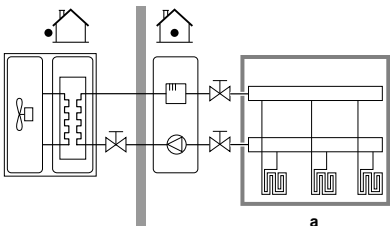
Ak dôjde k poruche tepelného čerpadla a položka Núdzový režim je nastavená na možnosť Manuálne, funkcia ochrany pred mrazom, funkcia vysušenia potrubia na podlahovom kúrení a funkcia ochrany pred zamrznutím vodovodného potrubia zostanú aktívne, aj keď používateľ NEPOTVRDÍ núdzovú prevádzku.

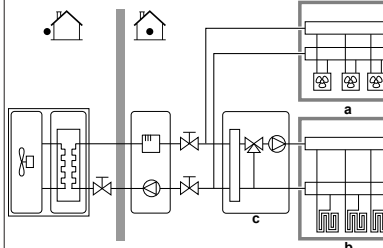
Počet zón

Systém môže dodávať teplú vodu na výstupe až do 2 zón teploty vody. Počas nastavovania konfigurácie sa musí nastaviť počet zón vody.

**INFORMÁCIE**

Zmiešavacia stanica. Ak vaše rozloženie systému obsahuje 2 zóny LWT (LWT - teplota vody na výstupe), musíte pred hlavnú zónu LWT nainštalovať zmiešavaciu stanicu.

#	Kód	Opis
[4.4]	[7-02]	<ul style="list-style-type: none"> 0: Samostatná zóna <p>Len jedna zóna teploty vody na výstupe:</p>  <p>a Hlavná zóna teploty vody na výstupe</p>

#	Kód	Opis
[4.4]	[7-02]	<ul style="list-style-type: none"> 1: Dvojitá zóna <p>Dve zóny teploty vody na výstupe. Na dosiahnutie požadovanej teploty vody na výstupe sa používa hlavná zóna teploty vody na výstupe, ktorá sa skladá z emitorov tepla s vyšším zaťažením a zmiešavacej stanice. V režime ohrevu:</p>  <p>a Vedľajšia zóna teploty vody na výstupe: najvyššia teplota b Hlavná zóna teploty vody na výstupe: najnižšia teplota c Zmiešavacia stanica</p>

**POZNÁMKA**

Ak systém NENAKONFIGURUJETE týmto spôsobom, môže dôjsť k poškodeniu tepelných emitorov. Ak existujú 2 zóny, dôležité je, aby pri ohreve:

- zóna s najnižšou teplotou vody bola konfigurovaná ako hlavná zóna a
- zóna s najvyššou teplotou vody bola konfigurovaná ako vedľajšia zóna.

**POZNÁMKA**

Ak sa používajú 2 zóny a typy emitorov nie sú konfigurované správne, voda s vysokou teplotou sa môže odosielať do emitora s nízkou teplotou (podlahové kúrenie). Ak chcete predísť takejto situácii:

- Nainštalujte akvstatický/termostatický ventil, aby ste predišli príliš vysokej teplote v emitore s nižšou teplotou.
- Uistite sa, že ste typy emitorov pre hlavnú zónu [2.7] a vedľajšiu zónu [3.7] nastavili správne podľa pripojeného emitora.

**POZNÁMKA**

V systéme môže byť integrovaný pretlakový obtokový ventil. Majte na pamäti, že tento ventil nemusí byť zobrazený na obrázkoch.

Systém plnený glykolom

Toto nastavenie umožňuje inštalatérovi označiť, či je systém naplnený glykolom alebo vodou. Dôležité je to v prípade, ak sa používa glykol, aby sa vodný okruh ochránil pred zamrznutím. Ak táto možnosť NIE JE nastavená správne, kvapalina v potrubí môže zamrznúť.

#	Kód	Opis
nie je k dispozícii	[E-0D]	<p>Systém plnený glykolom: je systém naplnený glykolom?</p> <ul style="list-style-type: none"> 0: Nie 1: Áno

7 Konfigurácia

7.2.4 Sprievodca konfiguráciou: záložný ohrievač

Záložný ohrievač je prispôsobený na zapojenie do najčastejšie používaných elektrických sietí Európy. Ak je k dispozícii záložný ohrievač, napätie, konfigurácia a kapacita sa musia nastaviť na používateľskom rozhraní.

Správna funkcia merania alebo kontroly spotreby energie vyžaduje nastavenie kapacity pre rôzne kroky záložného ohrievača. Odmeranie hodnoty odporu každého ohrievača umožní nastaviť presný výkon ohrievača a výsledkom budú presnejšie údaje o energii.

Typ záložného ohrievača

Záložný ohrievač je prispôsobený na zapojenie do najčastejšie používaných elektrických sietí Európy. Typ záložného ohrievača možno zobrazíť, no nemožno ho zmeniť.

#	Kód	Opis
[9.3.1]	[E-03]	<ul style="list-style-type: none">3: 6V4: 9W

Napätie

- Pre model 6V môže byť toto nastavené na:
 - 230 V, 1 fáza
 - 230 V, 3 fázy
- V prípade modelu 9W je táto hodnota fixne nastavená na možnosť 400 V, 3 fázy.

#	Kód	Opis
[9.3.2]	[5-0D]	<ul style="list-style-type: none">0: 230 V, 1 fáza1: 230 V, 3 fázy2: 400 V, 3 fázy

Konfigurácia

Záložný ohrievač možno konfigurovať rôznymi spôsobmi. Môžete si vybrať len 1-krokový záložný ohrievač alebo 2-krokový záložný ohrievač. Ak vyberiete 2-krokovú možnosť, kapacita druhého kroku závisí od tohto nastavenia. Zároveň môžete pre prípad núdze vybrať vyššiu kapacitu druhého kroku.

#	Kód	Opis
[9.3.3]	[4-0A]	<ul style="list-style-type: none">0: relé 11: relé 1/relé 1+22: relé 1/relé 23: relé 1/relé 2 Núdzový režim relé 1+2



INFORMÁCIE

Nastavenia [9.3.3] a [9.3.5] sú prepojené. Zmena jedného nastavenia ovplyvňuje druhé. Ak zmeníte jedno nastavenie, skontrolujte či druhé zostalo podľa očakávania.



INFORMÁCIE

Počas bežnej prevádzky sa kapacita druhého kroku záložného ohrievača pri menovitom napätí rovná hodnote [6-03]+[6-04].



INFORMÁCIE

Ak je aktívny parameter [4-0A]=3 a núdzový režim, spotreba energie záložného ohrievača je maximálna a rovná sa hodnote $2 \times [6-03] + [6-04]$.



INFORMÁCIE

Len pre systémy s integrovanou nádržou na teplú vodu pre domácnosť: Ak je nastavenie teploty akumulácie vyššie ako 50°C, spoločnosť Daikin NEODPORÚČA deaktivovať druhý krok záložného ohrievača, pretože by to malo veľký vplyv na čas, ktorý jednotka potrebuje na ohrev nádrže na teplú vodu pre domácnosť.

Stupeň výkonu 1

#	Kód	Opis
[9.3.4]	[6-03]	<ul style="list-style-type: none">Kapacita prvého kroku záložného ohrievača pri menovitom napätí.

Prídavný stupeň výkonu 2

#	Kód	Opis
[9.3.5]	[6-04]	<ul style="list-style-type: none">Rozdiel výkonu druhého a prvého kroku záložného ohrievača pri menovitom napätí. Menovitá hodnota závisí od konfigurácie záložného ohrievača.

7.2.5 Sprievodca konfiguráciou: hlavná zóna

Tu možno upraviť najdôležitejšie nastavenia hlavnej zóny vody na výstupe.

Typ emitora

Ohrev alebo chladenie hlavnej zóny môže trvať dlhšie. Závisí to od týchto faktorov:

- Objem vody v systéme
- Typ tepelného emitora hlavnej zóny

Nastavenie Typ emitora môže kompenzovať pomalý alebo rýchly systém ohrevu/chladenia počas cyklu ohrevu/chladenia. Pri regulácii pomocou izbového termostatu ovplyvní Typ emitora maximálnu moduláciu požadovanej teploty vody na výstupe a možnosť použitia automatického prepínania ohrevu/chladenia na základe vnútornej okolitej teploty.

Typ emitora je preto dôležité nastaviť správne a podľa rozloženia vášho systému. Závisí od toho cieľová hodnota delta T hlavnej zóny.

#	Kód	Opis
[2.7]	[2-0C]	<ul style="list-style-type: none">0: Podlahové kúrenie1: Jednotka s ventilátormi2: Radiátor

Nastavenie typu emitora ovplyvňuje rozsah menovitej hodnoty ohrevu miestnosti a cieľovú hodnotu delta T pri ohreve, a to takto:

Opis	Rozsah menovitej hodnoty ohrevu miestnosti	Cieľová hodnota delta T pri ohreve
0: Podlahové kúrenie	Maximálne 55°C	Premenná
1: Jednotka s ventilátormi	Maximálne 55°C	Premenná
2: Radiátor	Maximálne 65°C	Fixná hodnota 10°C

**POZNÁMKA**

Priemerná teplota emitora = teplota vody na výstupe – (Delta T)/2

To znamená, že pre rovnakú menovitú hodnotu teploty vody na výstupe je priemerná teplota emitora radiátorov nižšia ako teplota podlahového kúrenia, a to z dôvodu vyššej hodnoty delta T.

Príklad radiátorov: $40 - 10/2 = 35^{\circ}\text{C}$

Príklad podlahového kúrenia: $40 - 5/2 = 37,5^{\circ}\text{C}$

Kompenzovať to môžete takto:

- Zvýšte požadovanú teplotu krivky závislej od počasia [2.5].
- Aktivovať moduláciu teploty vody na výstupe a zvýšiť maximálnu moduláciu [2.C].

Regulácia

Definujte, ako je riadená prevádzka jednotky.

Riadiaca	V tejto regulácii...
Voda na výstupe	Prevádzka jednotky sa riadi podľa teploty vody na výstupe bez ohľadu na skutočnú izbovú teplotu a/alebo požiadavku miestnosti na ohrev alebo chladenie.
Externý izbový termostat	Prevádzku jednotky riadi externý termostat alebo ekvivalentné zariadenie (napr. konvektor tepelného čerpadla).
Izbový termostat	Prevádzka jednotky sa určuje na základe okolitej teploty vyhradeného rozhrania pre pohodlie osôb (model BRC1HHDA slúžiaci ako izbový termostat).

#	Kód	Opis
[2.9]	[C-07]	<ul style="list-style-type: none"> • 0: Voda na výstupe • 1: Externý izbový termostat • 2: Izbový termostat

Režim žiadanej hodnoty

Definovanie režimu menovitej hodnoty:

- Pevné: požadovaná teplota vody na výstupe nezávisí od vonkajšej okolitej teploty.
- V režime Kúrenie podľa počasia, pevné chladenie požadovaná teplota vody na výstupe:
 - závisí od vonkajšej okolitej teploty pri ohreve,
 - NEZÁVISÍ od vonkajšej okolitej teploty pri chladení.
- V režime Podľa počasia závisí požadovaná teplota vody na výstupe od vonkajšej okolitej teploty.

#	Kód	Opis
[2.4]	nie je k dispozícii	Režim žiadanej hodnoty: <ul style="list-style-type: none"> • Pevné • Kúrenie podľa počasia, pevné chladenie • Podľa počasia

Keď je aktívna prevádzka podľa počasia, v prípade nízkych vonkajších teplôt bude voda teplejšia a naopak. Počas prevádzky podľa počasia môže používateľ zvýšiť alebo znížiť teplotu vody maximálne o 10°C.

Plán

Signalizuje, či požadovaná teplota vody na výstupe zodpovedá plánu. Režim menovitej hodnoty teploty vody na výstupe [2.4] má takýto vplyv:

- V režime Pevné menovitej hodnoty teploty vody na výstupe pozostávajú naplánované činnosti z vopred nastavenej alebo vlastnej požadovanej teploty vody na výstupe.
- V režime Podľa počasia menovitej hodnoty teploty vody na výstupe pozostávajú naplánované činnosti z vopred nastaveného alebo vlastného požadovaného posunu.

#	Kód	Opis
[2.1]	nie je k dispozícii	<ul style="list-style-type: none"> • 0: Nie • 1: Áno

7.2.6 Sprievodca konfiguráciou: vedľajšia zóna

Tu možno upraviť najdôležitejšie nastavenia vedľajšej zóny vody na výstupe.

Typ emitora

Ďalšie informácie o tejto funkcii nájdete v časti "[7.2.5 Sprievodca konfiguráciou: hlavná zóna](#)" [▶ 24].

#	Kód	Opis
[3.7]	[2-0D]	<ul style="list-style-type: none"> • 0: Podlahové kúrenie • 1: Jednotka s ventilátormi • 2: Radiátor

Regulácia

Tu sa zobrazuje typ regulácie, no nemožno ho upraviť. Určuje ho typ regulácie hlavnej zóny. Ďalšie informácie o tejto funkcii nájdete v časti "[7.2.5 Sprievodca konfiguráciou: hlavná zóna](#)" [▶ 24].

#	Kód	Opis
[3.9]	nie je k dispozícii	<ul style="list-style-type: none"> • 0: Voda na výstupe, ak je typ regulácie hlavnej zóny Voda na výstupe. • 1: Externý izbový termostat, ak je typ regulácie hlavnej zóny Externý izbový termostat alebo Izbový termostat.

Režim žiadanej hodnoty

Ďalšie informácie o tejto funkcii nájdete v časti "[7.2.5 Sprievodca konfiguráciou: hlavná zóna](#)" [▶ 24].

#	Kód	Opis
[3.4]	nie je k dispozícii	<ul style="list-style-type: none"> • 0: Pevné • 1: Kúrenie podľa počasia, pevné chladenie • 2: Podľa počasia

Ak vyberiete možnosť Kúrenie podľa počasia, pevné chladenie alebo Podľa počasia, ako ďalšia sa zobrazí podrobná obrazovka s krivkami podľa počasia. Pozrite si tiež časť "[7.3 Krivka podľa počasia](#)" [▶ 26].

Plán

Signalizuje, či požadovaná teplota vody na výstupe zodpovedá plánu. Pozrite si tiež časť "[7.2.5 Sprievodca konfiguráciou: hlavná zóna](#)" [▶ 24].

#	Kód	Opis
[3.1]	nie je k dispozícii	<ul style="list-style-type: none"> • 0: Nie • 1: Áno

7.2.7 Sprievodca konfiguráciou: nádrž**INFORMÁCIE**

Ak chcete dosiahnuť rozmraznutie nádrže, odporúčame minimálnu teplotu v nádrži 35°C.

7 Konfigurácia

Režim zahrievania

Teplá voda pre domácnosť sa môže pripravovať 3 rôznymi spôsobmi. Navzájom sa líšia spôsobom nastavenia požadovanej teploty v nádrži a spôsobom reakcie jednotky.

#	Kód	Opis
[5.6]	[6-0D]	Režim zahrievania: <ul style="list-style-type: none">0: Len opätovný ohrev: povolený je len opätovný ohrev.1: Plán + opätovný ohrev: nádrž na teplú vodu pre domácnosť sa ohrieva podľa plánu a medzi naplánovanými cyklami ohrevu, opätovný ohrev je povolený.2: Len plán: nádrž na teplú vodu pre domácnosť sa môže ohrievať LEN podľa plánu.

Podrobnejšie informácie nájdete v návode na obsluhu.

Komfortná žiadaná hodnota

Používa sa, len keď sa teplá voda pre domácnosť pripravuje v režime Len plán alebo Plán + opätovný ohrev. Pri programovaní plánu môžete ako vopred nastavenú hodnotu využiť menovitú hodnotu pohodlného režimu. Ak budete chcieť neskôr zmeniť menovitú hodnotu akumulácie, zmenu stačí urobiť na jednom mieste.

Nádrž sa bude ohrievať, kým sa nedosiahne **akumulovaná teplota pohodlného režimu**. Ide o vyššiu požadovanú teplotu, keď je naplánovaná pohodlná akumulácia.

Okrem toho možno naprogramovať zastavenie akumulácie. Táto funkcia zastaví ohrev nádrže, a to aj v prípade, ak sa NEDOSIAHLA nastavená menovitá hodnota. Zastavenie akumulácie programujte len vtedy, keď je ohrev nádrže absolútne neprijateľný.

#	Kód	Opis
[5.2]	[6-0A]	Komfortná žiadaná hodnota: <ul style="list-style-type: none">30°C~[6-0E]°C

Úsporná žiadaná hodnota

Teplota úspornej akumulácie označuje nižšiu požadovanú teplotu v nádrži. Je to požadovaná teplota, keď je naplánovaná úsporná akumulácia (uprednostňuje sa cez deň).

#	Kód	Opis
[5.3]	[6-0B]	Úsporná žiadaná hodnota: <ul style="list-style-type: none">30°C~min(50,[6-0E])°C

Žiadaná hodnota opätovného ohrevu

Požadovaná teplota opätovného ohrevu v nádrži sa používa:

- v režime Plán + opätovný ohrev, počas režimu opätovného ohrevu: garantovaná minimálna teplota nádrže je nastavená pomocou Žiadaná hodnota opätovného ohrevu mínus hystereza opätovného ohrevu. Ak teplota v nádrži klesne pod túto hodnotu, nádrž sa bude ohrievať.
- v režime pohodlnej akumulácie na určenie priority prípravy teplej vody pre domácnosť. Keď sa teplota v nádrži zvýši nad túto hodnotu, príprava teplej vody pre domácnosť a ohrev/chladenie miestností sa uskutočňujú postupne.

#	Kód	Opis
[5.4]	[6-0C]	Žiadaná hodnota opätovného ohrevu: <ul style="list-style-type: none">30°C~min(50,[6-0E])°C

7.3 Krivka podľa počasia

7.3.1 Čo je krivka podľa počasia?

Prevádzka podľa počasia

Jednotka využíva krivku podľa počasia, ak sa požadovaná teplota vody na výstupe alebo teplota v nádrži určuje automaticky podľa vonkajšej teploty. Na severnej stene budovy je preto pripojená k snímaču teploty. Ak vonkajšia teplota klesne alebo stúpne, jednotka ju okamžite kompenzuje. Jednotka preto nemusí čakať na spätnú väzbu z termostatu, aby zvýšila alebo znížila teplotu vody na výstupe alebo v nádrži. Keďže reaguje rýchlejšie, zabraňuje vysokému nárastu a poklesu vnútornej teploty a teploty vody v kohútikoch.

Výhoda

Prevádzka podľa počasia znižuje spotrebu elektrickej energie.

Krivka podľa počasia

Jednotka sa pri kompenzácii teplotných rozdielov spolieha na krivku podľa počasia. Táto krivka definuje, do akej miery sa musí líšiť teplota v nádrži alebo na výstupe vody od vonkajšej teploty. Keďže gradient krivky závisí od miestnych podmienok, napríklad od podnebia a izolácie domu, krivku môže upraviť inštalatér alebo používateľ.

Typy krivky podľa počasia

Existujú 2 typy kriviek podľa počasia:

- 2-bodová krivka
- Krivka odchýlky gradientu

To, ktorý typ krivky používate na úpravu, závisí od vašich osobných preferencií. Pozrite si časť "[7.3.4 Používanie kriviek podľa počasia](#)" [p. 27].

Dostupnosť

Krivka podľa počasia je k dispozícii pre:

- Hlavnú zónu – ohrev
- Hlavnú zónu – chladenie
- Vedľajšiu zónu – ohrev
- Vedľajšiu zónu – chladenie
- Nádrž (dostupná len pre inštalatérov)



INFORMÁCIE

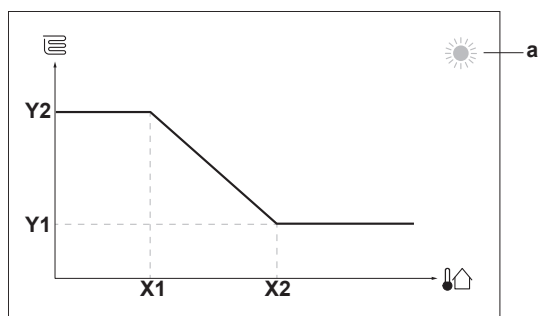
Ak chcete využívať prevádzku podľa počasia, správne konfigurujte menovitú hodnotu hlavnej zóny, vedľajšej zóny alebo nádrže. Pozrite si časť "[7.3.4 Používanie kriviek podľa počasia](#)" [p. 27].

7.3.2 2-bodová krivka

Krivku podľa počasia definujte pomocou týchto dvoch menovitých hodnôt:

- Menovitá hodnota (X1, Y2)
- Menovitá hodnota (X2, Y1)

Príklad



Položka	Opis
a	Vybratá zóna podľa počasia: <ul style="list-style-type: none"> ☀️: Ohrev hlavnej zóny alebo vedľajšej zóny ❄️: Chladienie hlavnej zóny alebo vedľajšej zóny 🏠: teplá voda pre domácnosť
X1, X2	Príklady vonkajšej okolitej teploty
Y1, Y2	Príklady požadovanej teploty v nádrži alebo teploty vody na výstupe. Ikona zodpovedá tepelnému emitoru príslušnej zóny: <ul style="list-style-type: none"> 🏠: podlahové kúrenie 🏠: jednotka s ventilátorom 🏠: radiátor 🏠: nádrž na teplú vodu pre domácnosť

Možné akcie na tejto obrazovke

🔍	Prejdite si hodnoty teploty.
🔍	Zmeňte teplotu.
🔍	Prejdite na nasledujúcu teplotu.
🔍	Potvrďte zmeny a pokračujte.

7.3.3 Krivka odchýlky gradientu

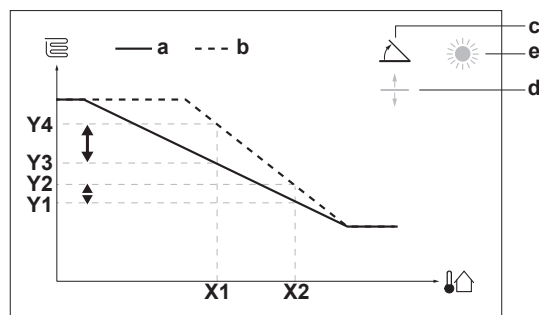
Gradient a odchýlka

Krivku podľa počasia (krivku PP) definujete podľa gradientu a odchýlky:

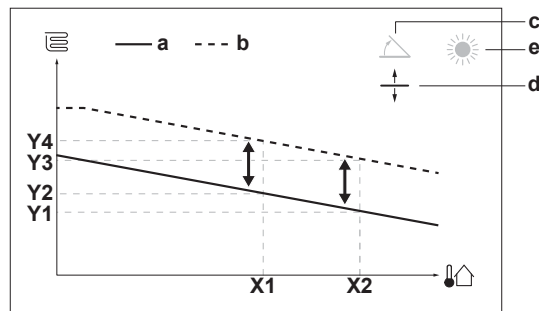
- Ak chcete inak zvýšiť alebo znížiť teplotu vody na výstupe podľa okolitej teploty, zmeňte **gradient**. Keď vám napríklad teplota vody na výstupe vo všeobecnosti vyhovuje, no okolitá teplota je príliš nízka, zvýšte gradient tak, aby sa teplota vody na výstupe zvyšovala viac pri znižovaní okolitej teploty.
- Ak chcete rovnomerne zvýšiť alebo znížiť teplotu vody na výstupe podľa okolitej teploty, zmeňte **odchýlku**. Keď je napríklad teplota vody na výstupe vždy o niečo chladnejšia ako okolitá teplota, posuňte odchýlku nahor, aby sa teplota vody na výstupe rovnomerne zvyšovala podľa každej okolitej teploty.

Príklady

Krivka podľa počasia po výbere gradientu:



Krivka podľa počasia po výbere odchýlky:



Položka	Opis
a	Krivka PP pred zmenami.
b	Krivka PP po zmenách (príklad): <ul style="list-style-type: none"> Po zmene gradientu je nová preferovaná teplota pri hodnote X1 nerovnomerne vyššia ako preferovaná teplota pri hodnote X2. Po zmene odchýlky je nová preferovaná teplota pri hodnote X1 rovnomerne vyššia ako preferovaná teplota pri hodnote X2.
c	Gradient
d	Odchýlka
e	Vybratá zóna podľa počasia: <ul style="list-style-type: none"> ☀️: Ohrev hlavnej zóny alebo vedľajšej zóny ❄️: Chladienie hlavnej zóny alebo vedľajšej zóny 🏠: teplá voda pre domácnosť
X1, X2	Príklady vonkajšej okolitej teploty
Y1, Y2, Y3, Y4	Príklady požadovanej teploty v nádrži alebo teploty vody na výstupe. Ikona zodpovedá tepelnému emitoru príslušnej zóny: <ul style="list-style-type: none"> 🏠: podlahové kúrenie 🏠: jednotka s ventilátorom 🏠: radiátor 🏠: nádrž na teplú vodu pre domácnosť

Možné akcie na tejto obrazovke

🔍	Vyberte gradient alebo odchýlku.
🔍	Zvýšte alebo znížte gradient/odchýlku.
🔍	Po výbere gradientu: nastavte gradient a prejdite na odchýlku. Po výbere odchýlky: nastavte odchýlku.
🔍	Potvrďte zmeny a vráťte sa do podponuky.

7.3.4 Používanie kriviek podľa počasia

Krivky podľa počasia konfigurujte nasledujúcim spôsobom:

7 Konfigurácia

Definovanie režimu menovitej hodnoty

Ak chcete používať krivku podľa počasia, musíte definovať správny režim menovitej hodnoty:

Prejdite na režim menovitej hodnoty...	Nastavte režim menovitej hodnoty na hodnotu...
Hlavná zóna – ohrev	
[2.4] Hlavná zóna > Režim žiadanej hodnoty	Kúrenie podľa počasia, pevné chladenie ALEBO Podľa počasia
Hlavná zóna – chladenie	
[2.4] Hlavná zóna > Režim žiadanej hodnoty	Podľa počasia
Vedľajšia zóna – ohrev	
[3.4] Vedľajšia zóna > Režim žiadanej hodnoty	Kúrenie podľa počasia, pevné chladenie ALEBO Podľa počasia
Vedľajšia zóna – chladenie	
[3.4] Vedľajšia zóna > Režim žiadanej hodnoty	Podľa počasia
Nádrž	
[5.B] Nádrž > Režim žiadanej hodnoty	Obmedzenie: Dostupné len pre inštalatérov. Podľa počasia

Zmena typu krivky podľa počasia

Ak chcete zmeniť typ pre všetky zóny (hlavná + vedľajšia) a pre nádrž, prejdite na položku [2.E] Hlavná zóna > Typ krivky PP.

Vybratý typ si môžete pozrieť aj takto:

- [3.C] Vedľajšia zóna > Typ krivky PP
- [5.E] Nádrž > Typ krivky PP

Obmedzenie: Dostupné len pre inštalatérov.

Zmena krivky podľa počasia

Zóna	Prejdite na...
Hlavná zóna – ohrev	[2.5] Hlavná zóna > Krivka kúrenia podľa počasia
Hlavná zóna – chladenie	[2.6] Hlavná zóna > Krivka chladenia podľa počasia
Vedľajšia zóna – ohrev	[3.5] Vedľajšia zóna > Krivka kúrenia podľa počasia
Vedľajšia zóna – chladenie	[3.6] Vedľajšia zóna > Krivka chladenia podľa počasia
Nádrž	Obmedzenie: Dostupné len pre inštalatérov. [5.C] Nádrž > Krivka podľa počasia



INFORMÁCIE

Maximálna a minimálna menovitá hodnota

Pre krivku nemôžete konfigurovať vyššiu alebo nižšiu teplotu, ako je nastavená maximálna a minimálna menovitá hodnota pre príslušnú zónu alebo nádrž. Po dosiahnutí maximálnej alebo minimálnej menovitej hodnoty sa krivka vyrovná.

Presnejšie nastavenie krivky podľa počasia: krivka odchýlky gradientu

V nasledujúcej tabuľke je opísané, ako možno presnejšie nastaviť krivku podľa počasia pre danú zónu alebo nádrž:

Váš pocit...		Presnejšie nastavenie gradientu a odchýlky:	
Pri bežnej vonkajšej teplote...	Pri nízkej vonkajšej teplote...	Gradient	Odchýlka
OK	Chladno	↑	—
OK	Horúco	↓	—
Chladno	OK	↓	↑
Chladno	Chladno	—	↑
Chladno	Horúco	↓	↑
Horúco	OK	↑	↓
Horúco	Chladno	↑	↓
Horúco	Horúco	—	↓

Presnejšie nastavenie krivky podľa počasia: 2-bodová krivka

V nasledujúcej tabuľke je opísané, ako možno presnejšie nastaviť krivku podľa počasia pre danú zónu alebo nádrž:

Váš pocit...		Presnejšie nastavenie s menovitými hodnotami:			
Pri bežnej vonkajšej teplote...	Pri nízkej vonkajšej teplote...	Y2 ^(a)	Y1 ^(a)	X1 ^(a)	X2 ^(a)
OK	Chladno	↑	—	↑	—
OK	Horúco	↓	—	↓	—
Chladno	OK	—	↑	—	↑
Chladno	Chladno	↑	↑	↑	↑
Chladno	Horúco	↓	↑	↓	↑
Horúco	OK	—	↓	—	↓
Horúco	Chladno	↑	↓	↑	↓
Horúco	Horúco	↓	↓	↓	↓

^(a) Pozrite si časť "7.3.2 2-bodová krivka" ▶ 26].

7.4 Ponuka nastavení

Ďalšie nastavenia môžete upraviť na obrazovke hlavnej ponuky a jej podponúk. Uvádžame najdôležitejšie nastavenia.

7.4.1 Hlavná zóna

Typ termostatu

Používa sa len v prípade regulácie externým izbovým termostatom.



POZNÁMKA

Ak sa používa externý izbový termostat, externý izbový termostat bude riadiť funkciu Ochrana pred mrazom. Protimrazová ochrana miestnosti je však možná len vtedy, keď je nastavenie [C.2] Priestorové Kúrenie/chladenie =Zapnuté.

#	Kód	Opis
[2.A]	[C-05]	Typ externého izbového termostatu pre hlavnú zónu: <ul style="list-style-type: none"> • 1: 1 kontakt: používaný externý izbový termostat môže odoslať len stav termo ZAP./VYP. Požiadavka na ohrev alebo chladenie sa neoddeľuje. • 2: 2 kontakty: používaný externý izbový termostat môže odoslať samostatný stav termo ZAP./VYP. ohrevu/chladenia.

7.4.2 Vedľajšia zóna

Typ termostatu

Používa sa len v prípade regulácie externým izbovým termostatom. Ďalšie informácie o tejto funkcii nájdete v časti ["7.4.1 Hlavná zóna"](#) [p 28].

#	Kód	Opis
[3.A]	[C-06]	Typ externého izbového termostatu pre vedľajšiu zónu: <ul style="list-style-type: none"> ▪ 1: 1 kontakt ▪ 2: 2 kontakty

7.4.3 Informácia

Informácie o predajcovi

Inštalatér sem môže uviesť svoje kontaktné číslo.

#	Kód	Opis
[8.3]	nie je k dispozícii	Číslo, na ktoré môžu používatelia volať v prípade problémov.

7.5 Štruktúra ponúk: prehľad inštalátorskeho nastavenia

[9] Nastav. inštalátora Sprievodca konfiguráciou Teplá úžitková voda Záložný ohrievač Núdzový režim Vyvažovanie Ochrana pred zmrznutím potrubia Zdroj elektrickej energie s výhodnou sadzbou za kWh Kontrola spotreby energie Meranie spotreby energie Senzory Bivalentný Výstup alarmu Automatický reštart Funkcia úspory energie Deaktivovať ochrany Vynútené odmravenie Prehľad prevádzkových nastavení Exportovať nastavenia MMI Dvojzónová súprava	[9.2] Teplá úžitková voda Teplá úžitková voda Čerpadlo TUV Plán čerpadla TUV Solárne
	[9.3] Záložný ohrievač Typ záložného ohrievača Napätie Konfigurácia Stupeň výkonu 1 Prídavný stupeň výkonu 2 Vyváženie Vyváženie teploty Prevádzka
	[9.5] Núdzový režim Núdzový režim Vynútené vypnutie kompresora
	[9.6] Vyvažovanie Priorita vykurovania priestoru Prioritná teplota Žiadaná hodnota odchýlky prídavného ohrievača Časovač medzi cyklami časovač minimálnej doby prevádzky časovač maximálnej doby prevádzky Vedľajší časovač
	[9.8] Zdroj elektrickej energie s výhodnou sadzbou za kWh Povolit' ohrievač Povolit' čerpadlo Zdroj elektrickej energie s výhodnou sadzbou za kWh Prevádzkový režim Smart grid Povolit' elektrické ohrievače Aktivovať ukladanie energie pre miestnosť Obmedzenie nastavenia kW
	[9.9] Kontrola spotreby energie Kontrola spotreby energie Typ Obmedzenie Obmedzenie 1 Obmedzenie 2 Obmedzenie 3 Obmedzenie 4 Prioritný ohrievač (*) Aktivácia BBR16 (*) Výkon. limit BBR16
	[9.A] Meranie spotreby energie Elektromer 1 Elektromer 2
	[9.B] Senzory Externý snímač Odchýlka externého snímača okolitej teploty Dobra priemerovania
	[9.C] Bivalentný Bivalentný Účinnosť kotla Teplota Hysteréza
	[9.P] Dvojzónová súprava Dvojzónová súprava nainštalovaná Typ dvojzónového systému Prídavná zónová regulácia čerpadla s pevným PWM Hlavná zónová regulácia čerpadla s pevným PWM Čas otáčania zmiešavacieho ventilu

(*) Platí len pre švédčinu.



INFORMÁCIE

Nastavenia solárnej súpravy sa zobrazujú, ale NIE SÚ platné pre túto jednotku. Nastavenia sa NESMÚ používať ani meniť.



INFORMÁCIE

V závislosti od vybraných inštalátorských nastavení a typu jednotky budú alebo nebudú nastavenia viditeľné.

8 Uvedenie do prevádzky



POZNÁMKA

Všeobecný kontrolný zoznam pri uvedení do prevádzky. Okrem pokynov na uvedenie do prevádzky v tejto kapitole je k dispozícii všeobecný kontrolný zoznam pri uvedení do prevádzky, ktorý nájdete na portáli Daikin Business Portal (vyžaduje sa overenie).

Všeobecný kontrolný zoznam pri uvedení do prevádzky dopĺňa pokyny uvedené v tejto kapitole a možno ho používať ako pomôcku a nahlasovaciu šablónu pri uvádzaní do prevádzky a odovzdávaní systému používateľovi.

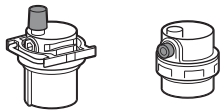


POZNÁMKA

VŽDY prevádzkujte jednotku s termistormi a/alebo tlakovými snímačmi/spínačmi. Ak NIE, následok môže byť zhoršenie kompresora.



POZNÁMKA



Uistite sa, že sú otvorené oba odvodušňovacie ventily (jeden na magnetickom filtri a jeden na záložnom ohrievači).

Po uvedení do prevádzky MUSIA zostať všetky odvodušňovacie ventily otvorené.



INFORMÁCIE

Ochranné funkcie – "režim inštalátora na mieste inštalácie". Softvér má ochranné funkcie, ako je napríklad protimrazová ochrana miestnosti. Jednotka v prípade potreby tieto funkcie spustí automaticky.

Počas inštalácie alebo servisu je tento postup nežiaduci. Ochranné funkcie preto možno deaktivovať:

- **Pri prvom zapnutí:** ochranné funkcie sú predvolene deaktivované. Po 12 hodinách sa automaticky aktivujú.
- **Potom:** inštalátor môže ochranné funkcie deaktivovať manuálne úpravou nastavenia [9.G]: Deaktivovať ochrany=Áno. Po vykonaní prác môže ochranné funkcie aktivovať úpravou nastavenia [9.G]: Deaktivovať ochrany=Nie .

Pozrite si tiež časť "Ochranné funkcie" ▶ 22].

8.1 Kontrolný zoznam pred uvedením do prevádzky

Po nainštalovaní jednotky je potrebné najprv skontrolovať položky uvedené v zozname nižšie. Po vykonaní všetkých kontrol sa jednotka MUSÍ zatvoriť. Po zatvorení jednotku zapnite.

<input type="checkbox"/>	Prečítali ste si všetky pokyny na inštaláciu podľa popisu v referenčnej príručke inštalátora.
<input type="checkbox"/>	Vnúťorná jednotka je správne namontovaná.
<input type="checkbox"/>	Vonkajšia jednotka je správne namontovaná.

<input type="checkbox"/>	Nasledujúce elektrické zapojenia na mieste inštalácie boli vykonané podľa tohto dokumentu a platných predpisov: <ul style="list-style-type: none"> ▪ medzi miestnou rozvodnou skriňou a vonkajšou jednotkou, ▪ medzi vnúťornou a vonkajšou jednotkou, ▪ medzi miestnou rozvodnou skriňou a vnúťornou jednotkou, ▪ medzi vnúťornou jednotkou a ventilmi (ak sú inštalované), ▪ medzi vnúťornou jednotkou a izbovým termostatom (ak je inštalovaný),
<input type="checkbox"/>	Systém je správne uzemnený a uzemňovacie svorky sú utiahnuté.
<input type="checkbox"/>	Poistky alebo ochranné zariadenia inštalované na mieste sú v súlade s týmto dokumentom a NEBOLI premostené.
<input type="checkbox"/>	Napájacie napätie má zodpovedať napätiu uvedenému na výrobnom štítku jednotky.
<input type="checkbox"/>	V rozvodnej skrini NIE SÚ uvoľnené pripojenia ani poškodené elektrické súčasti.
<input type="checkbox"/>	Vo vnútri vnútornej a vonkajšej jednotky sa nenachádzajú poškodené súčasti ani stlačené potrubia .
<input type="checkbox"/>	Prerušovač obvodu záložného ohrievača F1B (dodáva zákazník) je ZAPNUTÝ.
<input type="checkbox"/>	Inštalované potrubie má správnu veľkosť a potrubia sú správne izolované.
<input type="checkbox"/>	Vo vnútornej jednotke NEDOCHÁDZA k únikom vody .
<input type="checkbox"/>	Uzatváracie ventily sú správne inštalované a úplne otvorené.
<input type="checkbox"/>	Automatické odvodušňovacie ventily sú otvorené.
<input type="checkbox"/>	Po otvorení vyteká z tlakového poistného ventilu voda. Vytekať MUSÍ čistá voda.
<input type="checkbox"/>	Minimálny objem vody je zaručený za všetkých podmienok. Pozrite si časť Kontrola objemu vody a rýchlosti prúdenia "5.1 Príprava vodného potrubia" ▶ 8].
<input type="checkbox"/>	Nádrž na teplú vodu pre domácnosť je úplne plná.

8.2 Kontrolný zoznam počas uvedenia do prevádzky

<input type="checkbox"/>	Minimálna rýchlosť prúdenia pri prevádzke záložného ohrievača alebo odmrázovaní je zaručená za všetkých podmienok. Pozrite si časť Kontrola objemu vody a rýchlosti prúdenia "5.1 Príprava vodného potrubia" ▶ 8].
<input type="checkbox"/>	Vypustenie vzduchu.
<input type="checkbox"/>	Skúšobná prevádzka.
<input type="checkbox"/>	Skúšobná prevádzka aktivátora.
<input type="checkbox"/>	Funkcia vysušania poteru na podlahovom kúrení Funkcia vysušania poteru na podlahovom kúrení sa spustí (v prípade potreby).

8.2.1 Kontrola minimálnej rýchlosti prúdenia

1	Skontrolujte hydraulickú konfiguráciu a zistite, ktoré slučky ohrevu miestnosti možno zatvoriť pomocou mechanických, elektronických alebo iných ventilov.	—
---	---	---

8 Uvedenie do prevádzky

2	Zatvorte všetky slučky ohrevu miestnosti, ktoré možno zatvoriť.	—
3	Spustíte skúšobnú prevádzku čerpadla (pozrite si časť "8.2.4 Skúšobná prevádzka aktivátora" [p 32]).	—
4	Odčítajte rýchlosť prúdenia ^(e) a upravte nastavenie obtokového ventilu tak, aby sa dosiahla minimálna požadovaná rýchlosť prúdenia + 2 l/min.	—

^(e) Počas skúšobnej prevádzky čerpadla môže byť v jednotke nižšia ako minimálna požadovaná rýchlosť prúdenia.

Minimálna požadovaná rýchlosť prúdenia	
20 l/min.	

8.2.2 Vypustenie vzduchu

Podmienky: Uistite sa, že je všetka činnosť vypnutá. Prejdite do ponuky [C]: Prevádzka a vypnite prevádzky Priestorové Kúrenie/chladenie a Nádrž.

1	Pre úroveň prístupu používateľa nastavte možnosť Inštalátor. Pozrite si časť "Zmena úrovne prístupu používateľa" [p 21].	—
2	Prejdite do ponuky [A.3]: Uvedenie do prevádzky > Odvzdušnenie.	
3	Výberom možnosti OK potvrdíte príslušnú hodnotu. Výsledok: Spustí sa vypúšťanie vzduchu. Automaticky sa zastaví po dokončení cyklu vypustenia vzduchu.	
Manuálne zastavenie vypúšťania vzduchu:		—
1	Prejdite do ponuky Zastaviť odvzdušňovanie.	
2	Výberom možnosti OK potvrdíte príslušnú hodnotu.	

8.2.3 Skúšobná prevádzka

Podmienky: Uistite sa, že je všetka činnosť vypnutá. Prejdite do ponuky [C]: Prevádzka a vypnite prevádzky Priestorové Kúrenie/chladenie a Nádrž.

1	Pre úroveň prístupu používateľa nastavte možnosť Inštalátor. Pozrite si časť "Zmena úrovne prístupu používateľa" [p 21].	—
2	Prejdite do ponuky [A.1]: Uvedenie do prevádzky > Skúšobná prevádzka.	
3	Zo zoznamu vyberte príslušný test. Príklad: Kúrenie.	
4	Výberom možnosti OK potvrdíte príslušnú hodnotu. Výsledok: Spustí sa skúšobná prevádzka. Keď je jednotka pripravená, automaticky sa zastaví (±30 min.).	
Manuálne zastavenie skúšobnej prevádzky:		—
1	V ponuke prejdite na položku Zastaviť skúšobnú prevádzku.	
2	Výberom možnosti OK potvrdíte príslušnú hodnotu.	

INFORMÁCIE

Ak je vonkajšia teplota mimo prevádzkového rozsahu, jednotka NEMUSÍ fungovať alebo NEMUSÍ zabezpečovať požadovanú kapacitu.

Monitorovanie teploty vody na výstupe a teploty v nádrži

Počas skúšobnej prevádzky sa správna prevádzka jednotky môže kontrolovať monitorovaním teploty vody na výstupe (režim ohrevu/chladenia) a teploty v nádrži (režim teplej vody pre domácnosť).

Monitorovanie teploty:

1	V ponuke prejdite na položku Senzory.	
2	Vyberte informácie o teplote.	

8.2.4 Skúšobná prevádzka aktivátora

Podmienky: Uistite sa, že je všetka činnosť vypnutá. Prejdite do ponuky [C]: Prevádzka a vypnite prevádzky Priestorové Kúrenie/chladenie a Nádrž.

Účel

Spustíte skúšobnú prevádzku akčných členov a potvrdíte prevádzku ďalších akčných členov. Keď napríklad vyberiete možnosť Čerpadlo, spustí sa skúšobná prevádzka čerpadla.

1	Pre úroveň prístupu užívateľa nastavte možnosť Inštalátor. Pozrite si časť "Zmena úrovne prístupu používateľa" [p 21].	—
2	Prejdite do ponuky [A.2]: Uvedenie do prevádzky > Skúšobná prevádzka akčného člena.	
3	Zo zoznamu vyberte príslušný test. Príklad: Čerpadlo.	
4	Výberom možnosti OK potvrdíte príslušnú hodnotu. Výsledok: Spustí sa skúšobná prevádzka akčných členov. Keď je jednotka pripravená, automaticky sa zastaví (±30 min.).	
Manuálne zastavenie skúšobnej prevádzky:		—
1	V ponuke prejdite na položku Zastaviť skúšobnú prevádzku.	
2	Výberom možnosti OK potvrdíte príslušnú hodnotu.	

Možnosti skúšobnej prevádzky aktivátora

- Test Záložný ohrievač 1
- Test Záložný ohrievač 2
- Test Čerpadlo

INFORMÁCIE

Uistite sa, či sa pred spustením skúšobnej prevádzky vypustil všetok vzduch. Počas skúšobnej prevádzky zabráňte narušovaniu prúdenia vo vodnom okruhu.

- Test Uzatvárací ventil
- Test Rozdeľovací ventil (3-cestný ventil na prepínanie medzi ohrevom miestnosti a ohrevom nádrže)
- Test Bivalentný signál
- Test Výstup alarmu
- Test Signál Chl/Kúr
- Test Čerpadlo TUV
- Test Priame čerpadlo pre dvojzónovú súpravu (súprava Bizone EKMIKPOA alebo EKMIKPHA)
- Test Zmiešavacie čerpadlo pre dvojzónovú súpravu (súprava Bizone EKMIKPOA alebo EKMIKPHA)
- Test Zmiešavací ventil pre dvojzónovú súpravu (súprava Bizone EKMIKPOA alebo EKMIKPHA)

8.2.5 Vysušanie poteru na podlahovom kúrení

Podmienky: Uistite sa, že je všetka činnosť vypnutá. Prejdite do ponuky [C]: Prevádzka a vypnite prevádzky Priestorové Kúrenie/chladenie a Nádrž.

1	Pre úroveň prístupu používateľa nastavte možnosť Inštalátor. Pozrite si časť "Zmena úrovne prístupu používateľa" [p 21].	—
2	Prejdite do ponuky [A.4]: Uvedenie do prevádzky > Vysušanie poteru podlahového kúrenia.	
3	Nastavte program vysušania poteru: prejdite do ponuky Program a použite obrazovku programovania vysušania poteru UFH.	

4	Výberom možnosti OK potvrdíte príslušnú hodnotu. Výsledok: Spustí sa vysušanie poteru na podlahovom kúrení. Po dokončení sa automaticky zastaví.	
Manuálne zastavenie skúšobnej prevádzky:		—
1	Prejdite do ponuky Zastaviť vysušanie poteru podlahového kúrenia.	
2	Výberom možnosti OK potvrdíte príslušnú hodnotu.	



POZNÁMKA

Ak chcete spustiť vysušanie poteru na podlahovom kúrení, musíte deaktivovať ochranu miestnosti pred mrazom ([2-06]=0). Predvolene je aktivovaná ([2-06]=1). Z dôvodu režimu inštalátora na mieste inštalácie (pozrite si časť "Uvedenie do prevádzky") sa ochrana miestnosti pred mrazom po prvom zapnutí na 12 hodín automaticky deaktivuje.

Ak je vysušanie poteru potrebné vykonať po prvých 12 hodinách zapnutia, manuálne deaktivujte ochranu miestnosti pred mrazom nastavením funkcie [2-06] na hodnotu 0 a NECHAJTE ju deaktivovanú až do skončenia vysušania poteru. V prípade nedodržania tohto upozornenia poter popraská.



POZNÁMKA

Skôr ako budete môcť spustiť prevádzku vysušania poteru na podlahovom kúrení, skontrolujte správnosť nasledujúcich nastavení:

- [4-00] = 1
- [C-02] = 0
- [D-01] = 0
- [4-08] = 0
- [4-01] ≠ 1

9 Odovzdanie používateľovi

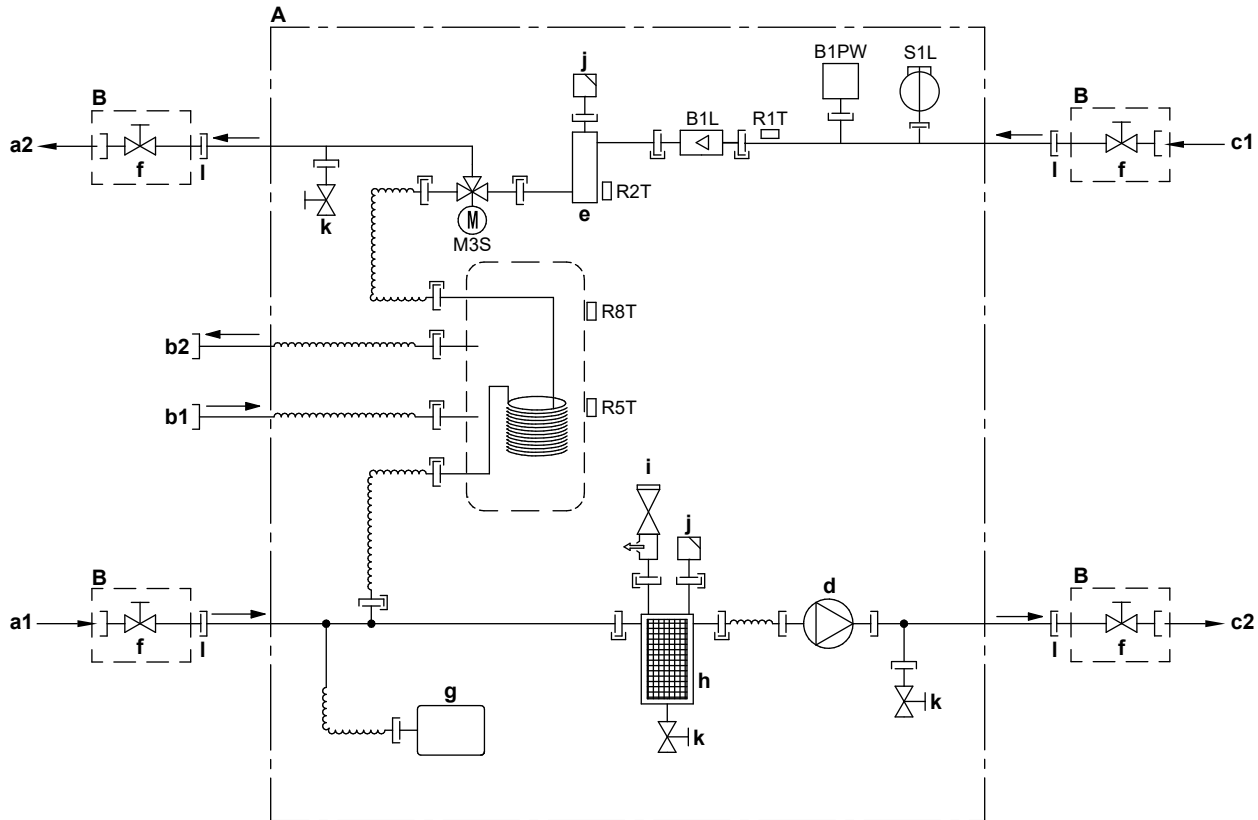
Ak po dokončení skúšobnej prevádzky jednotka pracuje správne, musíte:

- pre používateľa do tabuľky inštalátorských nastavení (v návode na obsluhu) zapísať aktuálne nastavenia.
- skontrolovať, či má používateľ vytlačenú dokumentáciu a požiadať ho, aby si ich odložil pre budúcu referenciu, informovať používateľa o tom, že kompletnú dokumentáciu nájde na adrese URL uvedenej v tejto príručke,
- vysvetliť používateľovi, ako sa systém správne obsluhuje a čo má robiť v prípade problémov,
- ukázať používateľovi, ktoré práce sa vykonávajú v súvislosti s údržbou jednotky.
- vysvetliť používateľovi tipy na úsporu energie, ktoré sú uvedené v návode na obsluhu,

10 Technické údaje

Výber najnovších technických údajov je k dispozícii na regionálnej webovej lokalite Daikin (verejne dostupná). **Všetky** najnovšie technické údaje sú k dispozícii na portáli Daikin Business Portal (vyžaduje sa overenie).

10.1 Schéma potrubia: vnútorná jednotka



3D120611B

- A Vnútorná jednotka
- B Inštaluje sa na mieste
- a1 VSTUP vody ohrevu/chladenia miestnosti (skrútkový spoj, 1")
- a2 VÝSTUP vody ohrevu/chladenia miestnosti (skrútkový spoj, 1")
- b1 VSTUP studenej vody – teplá voda pre domácnosť (skrútkový spoj, 3/4")
- b2 VÝSTUP teplej vody – teplá voda pre domácnosť (skrútkový spoj, 3/4")
- c1 VSTUP vody z vonkajšej jednotky (skrútkový spoj, 1")
- c2 VÝSTUP vody do vonkajšej jednotky (skrútkový spoj, 1")
- d Čerpadlo
- e Záložný ohrievač
- f Uzatvárací ventil, 1" samec-samica
- g Expanzná nádoba
- h Magnetický filter/oddeľovač nečistôt
- i Bezpečnostný ventil
- j Vypustenie vzduchu
- k Vypúšťací ventil
- l Volná 1" matica
- B1L Snímač prietoku
- B1PW Snímač tlaku vody pri ohreve miestnosti
- M3S 3-cestný ventil (ohrev miestnosti/teplej vody pre domácnosť)
- R1T Termistor (VSTUP vody)
- R2T Termistor (záložný ohrievač – VÝSTUP vody)
- R5T, R8T Termistor (nádrž)
- S1L Spínač prietoku
- Pripojenie pomocou skrútky
- > Spojenie s lievíkovým rozšírením
- Rýchla spojka
- Spájkované spojenie

10.2 Schéma zapojenia: vnútorná jednotka

Pozrite si schému vnútorného elektrického zapojenia dodanú s jednotkou (vo vnútri krytu rozvodnej skrine vnútornej jednotky). Použité skratky sú uvedené nižšie.

Poznámky, ktoré si treba prečítať pred spustením jednotky

Angličtina	Preklad
Notes to go through before starting the unit	Poznámky, ktoré si treba prečítať pred spustením jednotky
X1M	Hlavná svorkovnica
X2M	Svorkovnica so zapojením na mieste pre striedavý prúd
X5M	Svorkovnica so zapojením na mieste pre jednosmerný prúd
X6M	Svorka elektrického napájania záložného ohrievača
X10M	Svorka Smart Grid
-----	Uzemnenie
-----	Dodáva zákazník
①	Viacere možnosti zapojenia
	Možnosť
	Nie je namontované v elektrickej rozvodnej skrine
	Zapojenie závisí od modelu
	Karta PCB
Note 1: Connection point of the power supply for the BUH/BSH should be foreseen outside the unit.	Poznámka 1: Bod pripojenia elektrického napájania záložného ohrievača/ohrievača s pomocným čerpadlom sa musí nachádzať na vonkajšej strane jednotky.
Backup heater power supply	Elektrické napájanie záložného ohrievača
<input type="checkbox"/> 6T1 (3~, 230 V, 6 kW)	<input type="checkbox"/> 6T1 (3~, 230 V, 6 kW)
<input type="checkbox"/> 6V3 (1N~, 230 V, 6 kW)	<input type="checkbox"/> 6V3 (1N~, 230 V, 6 kW)
<input type="checkbox"/> 6WN/9WN (3N~, 400 V, 6/9 kW)	<input type="checkbox"/> 6WN/9WN (3N~, 400 V, 6/9 kW)
User installed options	Možnosti inštalované používateľom
<input type="checkbox"/> Remote user interface	<input type="checkbox"/> Používateľské rozhranie používané ako izbový termostat
<input type="checkbox"/> Ext. indoor thermistor	<input type="checkbox"/> Externý vnútorný termistor
<input type="checkbox"/> Ext outdoor thermistor	<input type="checkbox"/> Externý vonkajší termistor
<input type="checkbox"/> Digital I/O PCB	<input type="checkbox"/> Digitálna V/V karta PCB
<input type="checkbox"/> Demand PCB	<input type="checkbox"/> Karta PCB požiadaviek
<input type="checkbox"/> Safety thermostat	<input type="checkbox"/> Bezpečnostný termostat
<input type="checkbox"/> Smart Grid	<input type="checkbox"/> Smart Grid
<input type="checkbox"/> WLAN module	<input type="checkbox"/> Modul siete WLAN
<input type="checkbox"/> WLAN cartridge	<input type="checkbox"/> Kazeta siete WLAN
<input type="checkbox"/> Bizone mixing kit	<input type="checkbox"/> Zmiešavacia súprava Bizone
Main LWT	Teplota vody na výstupe v hlavnej zóne
<input type="checkbox"/> On/OFF thermostat (wired)	<input type="checkbox"/> Termostat ZAPNUTIA/VYPNUTIA (drôtový)
<input type="checkbox"/> On/OFF thermostat (wireless)	<input type="checkbox"/> Termostat ZAPNUTIA/VYPNUTIA (bezdrôtový)
<input type="checkbox"/> Ext. thermistor	<input type="checkbox"/> Externý termistor
<input type="checkbox"/> Heat pump convector	<input type="checkbox"/> Konvektor tepelného čerpadla
Add LWT	Teplota vody na výstupe vo vedľajšej zóne

Angličtina	Preklad
<input type="checkbox"/> On/OFF thermostat (wired)	<input type="checkbox"/> Termostat ZAPNUTIA/VYPNUTIA (drôtový)
<input type="checkbox"/> On/OFF thermostat (wireless)	<input type="checkbox"/> Termostat ZAPNUTIA/VYPNUTIA (bezdrôtový)
<input type="checkbox"/> Ext. thermistor	<input type="checkbox"/> Externý termistor
<input type="checkbox"/> Heat pump convector	<input type="checkbox"/> Konvektor tepelného čerpadla

Pozícia v elektrickej rozvodnej skrine

Angličtina	Preklad
Position in switch box	Pozícia v elektrickej rozvodnej skrine

Legenda

A1P		Hlavná karta PCB
A2P	*	Termostat ZAPNUTIA/VYPNUTIA (PC=výkonový obvod)
A3P	*	Konvektor tepelného čerpadla
A4P	*	Digitálna V/V karta PCB
A8P	*	Karta PCB požiadaviek
A11P		MMI (= používateľské rozhranie pripojené k vnútornej jednotke) – hlavná karta PCB
A14P	*	Používateľské rozhranie karty PCB
A15P	*	Karta PCB prijímača (bezdrôtový termostat ZAPNUTIA/VYPNUTIA)
A20P	*	Modul siete WLAN
A30P	*	Karta PCB zmiešavacej súpravy Bizone
CN* (A4P)	*	Konektor
DS1(A8P)	*	Prepínač DIP
F1B	#	Prepätová poistka záložného ohrievača
F1U, F2U (A4P)	*	Poistka 5 A 250 V pre digitálnu V/V kartu PCB
K1A, K2A	*	Relé vysokého napätia Smart Grid
K1M, K2M		Stýkač záložného ohrievača
K5M		Bezpečnostný stýkač záložného ohrievača
K*R (A4P)		Relé na karte PCB
M2P	#	Čerpadlo na teplú vodu pre domácnosť
M2S	#	2-cestný ventil pre režim chladenia
PC (A15P)	*	Prúdový okruh
PHC1 (A4P)	*	Obvod vstupu optočlena
Q1L		Tepelná ochrana záložného ohrievača
Q4L	#	Bezpečnostný termostat
Q*DI	#	Ochranný uzemňovací istič
R1H (A2P)	*	Snímač vlhkosti
R1T (A2P)	*	Snímač ZAPNUTIA/VYPNUTIA okolia termostatu
R2T (A2P)	*	Externý snímač (podlaha alebo okolie)
R6T	*	Vonkajší termistor vnútorného alebo vonkajšieho prostredia
S1S	#	Kontakt elektrického napájania s výhodnou sadzbou za kWh
S2S	#	Vstup impulzov elektromera 1
S3S	#	Vstup impulzov elektromera 2
S4S	#	Vstup aplikácie Smart Grid

10 Technické údaje

S6S~S9S	*	Vstupy digitálneho obmedzenia spotreby energie
S10S-S11S	#	Kontakt nízkeho napätia Smart Grid
SS1 (A4P)	*	Voliaci prepínač
TR1		Transformátor elektrického napájania
X6M	#	Svorkový pás elektrického napájania záložného ohrievača
X10M	*	Svorkový pás elektrického napájania aplikácie Smart Grid
X*, X*A, X*Y, Y*		Konektor
X*M		Svorkový pás

* Voliteľná výbava

Dodáva zákazník

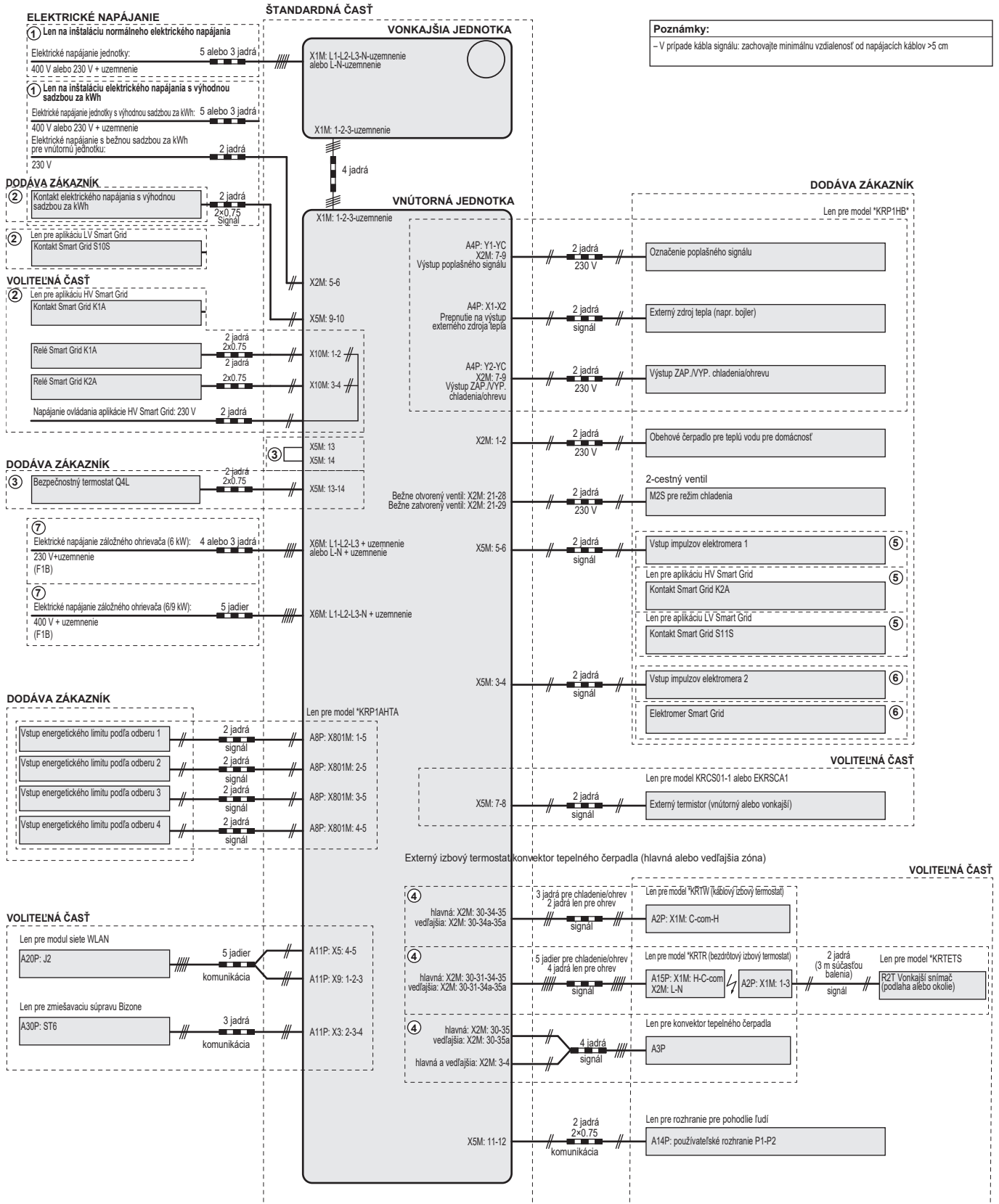
Preklad textu v schéme zapojenia

Angličtina	Preklad
(1) Main power connection	(1) Pripojenie hlavného zdroja napájania
For HP tariff	Pre tarifu tepelného čerpadla
Indoor unit supplied from outdoor	Vnútroň jednotka napájaná z vonkajšej jednotky
Normal kWh rate power supply	Elektrické napájanie s normálnou sadzbou za kWh
Only for normal power supply (standard)	Len pre normálne elektrické napájanie (štandard)
Only for preferential kWh rate power supply (outdoor)	Len pre elektrické napájanie s výhodnou sadzbou za kWh (vonkajšia jednotka)
Outdoor unit	Vonkajšia jednotka
Preferential kWh rate power supply contact: 16 V DC detection (voltage supplied by PCB)	Kontakt elektrického napájania s výhodnou sadzbou za kWh: detekcia 16 V DC (napätie dodáva karta PCB)
SWB	Elektrická rozvodná skriňa
Use normal kWh rate power supply for indoor unit	Elektrické napájanie s normálnou sadzbou za kWh používajte len pre vnútroň jednotku
(2) Backup heater power supply	(2) Elektrické napájanie záložného ohrievača
Only for ***	Len pre ***
(3) User interface	(3) Používateľské rozhranie
Only for remote user interface	Len pre používateľské rozhranie slúžiace ako izbový termostat
SD card	Slot na kartu kazety siete WLAN
WLAN cartridge	Kazeta siete WLAN
(5) Ext. thermistor	(5) Externý termistor
SWB	Elektrická rozvodná skriňa
(6) Field supplied options	(6) Možnosti inštalované na mieste
12 V DC pulse detection (voltage supplied by PCB)	Detekcia pulzu 12 V DC (napätie dodáva karta PCB)
230 V AC supplied by PCB	230 V AC dodáva karta PCB
Bizone mixing kit	Zmiešavacia súprava Bizone
Continuous	Jednosmerný prúd
DHW pump output	Výstup čerpadla na teplú vodu pre domácnosť
DHW pump	Čerpadlo na teplú vodu pre domácnosť
Electrical meters	Elektromery
For HV smartgrid	Pre Smart Grid vysokého napätia

Angličtina	Preklad
For LV smartgrid	Pre Smart Grid nízkeho napätia
For safety thermostat	Pre bezpečnostný termostat
For smartgrid	Pre aplikáciu Smart Grid
Inrush	Nárazový prúd
Max. load	Maximálne zaťaženie
Normally closed	Bežne zatvorený
Normally open	Bežne otvorený
Safety thermostat contact: 16 V DC detection (voltage supplied by PCB)	Kontakt bezpečnostného termostatu: detekcia 16 V DC (napätie dodáva karta PCB)
Shut-off valve	Uzatvárací ventil
Smartgrid contacts	Kontakty Smart Grid
Smartgrid PV power pulse meter	Fotovoltaický elektromer Smart Grid
SWB	Elektrická rozvodná skriňa
(7) Option PCBs	(7) Voliteľné karty PCB
Alarm output	Výstup poplašného signálu
Changeover to ext. heat source	Prepnutie na externý zdroj tepla
Max. load	Maximálne zaťaženie
Min. load	Minimálne zaťaženie
Only for demand PCB option	Len pre kartu PCB požiadaviek
Only for digital I/O PCB option	Len pre digitálnu V/V kartu PCB
Options: ext. heat source output, alarm output	Možnosti: externý výstup zdroja tepla, výstup poplašného signálu
Options: On/OFF output	Možnosti: výstup signálu ZAP./VYP.
Power limitation digital inputs: 12 V DC / 12 mA detection (voltage supplied by PCB)	Digitálne vstupy energetického limitu: detekcia 12 V DC/12 mA (napätie dodáva karta PCB)
Space C/H On/OFF output	Výstup ZAPNUTIA/VYPNUTIA chladenia/ohrevu miestnosti
SWB	Elektrická rozvodná skriňa
(8) External On/OFF thermostats and heat pump convector	(8) Externé termostaty ZAPNUTIA/VYPNUTIA a konvektor tepelného čerpadla
Additional LWT zone	Teplota vody na výstupe: vedľajšia zóna teploty
Main LWT zone	Teplota vody na výstupe: hlavná zóna teploty
Only for external sensor (floor/ambient)	Len pre externý snímač (podlaha alebo okolie)
Only for heat pump convector	Len pre konvektor tepelného čerpadla
Only for wired On/OFF thermostat	Len pre drôtový termostat ZAPNUTIA/VYPNUTIA
Only for wireless On/OFF thermostat	Len pre bezdrôtový termostat ZAPNUTIA/VYPNUTIA

Schéma elektrického zapojenia

Ďalšie podrobnosti nájdete v elektrickom zapojení jednotky.







ERC



4P634880-1 000000R

Copyright 2021 Daikin

DAIKIN EUROPE N.V.

Zandvoordestraat 300, B-8400 Oostende, Belgium

4P634880-1 2021.03