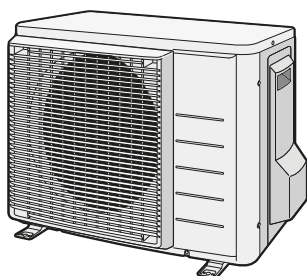




Návod na inštaláciu

Klimatizačné zariadenia systému Split R32



RXA20A5V1B9
RXA25A5V1B9
RXA35A5V1B9
RXM20R5V1B9
RXM25R5V1B9
RXM35R5V1B9
ARXM25R5V1B9
ARXM35R5V1B9

Návod na inštaláciu
Klimatizačné zariadenia systému Split R32

slovenčina

UKCA – Safety declaration of conformity

Daikin Europe N.V.

declares under its sole responsibility that the products to which this declaration relates:

RXM20R5V1B9, RXM25R5V1B9, RXM35R5V1B9, ARXM25R5V1B9, ARXM35R5V1B9, RXJ20M5V1B9, RXJ35M5V1B9, RXA20A5V1B9, RXA25A5V1B9, RXA35A5V1B9,

are in conformity with the following directive(s) or regulation(s), provided that the products are used in accordance with our instructions:

S.I. 2008/1597: Supply of Machinery (Safety) Regulations 2008**

S.I. 2016/1101: Electrical Equipment (Safety) Regulations 2016

S.I. 2016/1091: Electromagnetic Compatibility Regulations 2016*

as amended,

following the provisions of: BS EN 60335-2-40,

* as set out in <A> and judged positively by according to the **Certificate <C>**.

** Daikin Europe N.V. is authorised to compile the Technical Construction File.

<A>	DAIKIN.TCF.032E11/02-2021
	—
<C>	—



Obsah

1 O dokumentácii	4
1.1 O tomto dokumente	4
2 Špecifické bezpečnostné pokyny inštalatéra	4
3 Informácie o balení	6
3.1 Vonkajšia jednotka	6
3.1.1 Pre odobratie príslušenstva z vonkajšej jednotky	6
4 Inštalácia jednotky	6
4.1 Príprava miesta inštalácie	6
4.1.1 Požiadavky na miesto inštalácie vonkajšej jednotky...	6
4.1.2 Dodatočné požiadavky na miesto inštalácie vonkajšej jednotky v studenom podnebí	7
4.2 Montáž vonkajšej jednotky	7
4.2.1 Poskytnutie inštalačnej konštrukcie	7
4.2.2 Inštalácia vonkajšej jednotky	8
4.2.3 Poskytnutie odtoku	8
5 Inštalácia potrubia	8
5.1 Príprava potrubia chladiva	8
5.1.1 Požiadavky na potrubie chladiva	8
5.1.2 Izolácia potrubia chladiva	8
5.1.3 Dĺžka potrubia chladiva a rozdiel vo výške	8
5.2 Pripojenie potrubia chladiva	8
5.2.1 Pre pripojenie potrubia s chladivom k vonkajšej jednotke	9
5.3 Kontrola potrubia chladiva	9
5.3.1 Kontrola únikov	9
5.3.2 Na vykonanie vákuového sušenia	9
6 Plnenie chladiva	9
6.1 O chladive	9
6.2 Na určenie dodatočného množstva chladiva	10
6.3 Na určenie množstva úplnej náplne	10
6.4 Doplnenie dodatočného chladiva	10
6.5 Upevnenie štítiku fluorinovaných skleníkových plynov	10
7 Elektroinštalácia	10
7.1 Špecifikácie štandardných komponentov elektrického zapojenia	11
7.2 Zapojenie elektroinštalácie do vonkajšej jednotky	11
8 Dokončenie inštalácie vonkajšej jednotky	12
8.1 Dokončenie inštalácie vonkajšej jednotky	12
9 Konfigurácia	12
9.1 Nastavenie zariadenia	12
9.1.1 Nastavenie režimu služobných priestorov	12
9.2 Funkcia úspory elektrickej energie v pohotovostnom režime	12
9.2.1 O funkcii úspory elektrickej energie v pohotovostnom režime	12
9.2.2 Postup zapínania funkcie úspory elektrickej energie v pohotovostnom režime	13
10 Uvedenie do prevádzky	13
10.1 Kontrolný zoznam pred uvedením do prevádzky	13
10.2 Kontrolný zoznam počas uvedenia do prevádzky	13
10.3 Skúšobná prevádzka	13
11 Odstraňovanie problémov	14
11.1 Diagnostika poruchy pomocou LED na doske PCB vonkajšej jednotky	14
12 Likvidácia	14
13 Technické údaje	14
13.1 Schéma elektrického zapojenia	14
13.1.1 Zjednotená legenda schémy zapojenia	14

1 O dokumentácii

1.1 O tomto dokumente

**VAROVANIE**

Uistite sa, že sú inštalácia, servis, údržba, opravy a použité materiály v súlade s návodom od Daikin (vrátane všetkých dokumentov uvedených v "Sada dokumentácie") a okrem toho s platnými zákonmi a že ich vykonávajú len kvalifikované osoby. V Európe a oblastiach, kde platia normy IEC, je použiteľná norma EN/IEC 60335-2-40.

Cieľoví používatelia

Oprávnení inštalatéri

**INFORMÁCIE**

Tento dokument popisuje len návod na inštaláciu vonkajšej jednotky. Viac o inštalácii vnútornej jednotky (montáž vnútornej jednotky, pripojenie potrubia chladiva k vnútornej jednotke, pripojenie elektrického vedenia k vnútornej jednotke ...) nájdete v návode na inštaláciu vnútornej jednotky.

Dokumentácia

Tento dokument je súčasťou dokumentácie. Celá dokumentácia zahŕňa tieto dokumenty:


- **Všeobecné bezpečnostné opatrenia:**

- Bezpečnostné pokyny, ktoré **MUSÍTE** prečítať pred inštaláciou
- Formát: Výtlačok (v balení vonkajšej jednotky)

- **Návod na inštaláciu vonkajšej jednotky:**

- Pokyny na inštaláciu
- Formát: Výtlačok (v balení vonkajšej jednotky)

- **Referenčná príručka inštalatéra:**

- Príprava inštalácie, referenčné údaje, ...
- Formát: digitálne súbory nájdete na lokalite <https://www.daikin.eu>. Pomocou funkcie vyhľadávania nájdete svoj model .

Najnovšie revízie dodanej dokumentácie môžu byť k dispozícii na regionálnej Daikin webovej stránke alebo u vášho predajcu.

Naskenujte nižšie umiestnený QR kód, aby ste našli celú sadu dokumentácie a viac informácií o vašom výrobku na webovej stránke Daikin.



ARXM-R9



RXA-A9



RXM-R9

Jazykom pôvodnej dokumentácie je angličtina. Všetky ostatné jazyky sú preklady.

Technické údaje

- **Podmnožina** najnovších technických údajov je k dispozícii na regionálnej webovej stránke Daikin (verejne prístupnej).
- **Úplná sada** najnovších technických údajov je k dispozícii na Daikin Business Portal (požaduje sa prihlásenie).

2 Špecifické bezpečnostné pokyny inštalatéra

Vždy dodržiavajte nasledujúce bezpečnostné pokyny a predpisy.

Inštalácia jednotky (pozri "4 Inštalácia jednotky" [6])



VAROVANIE

Inštaláciu smie vykonať inštalatér, výber materiálov a inštalácia musí spĺňať platnú legislatívu. V Európe platí norma EN378.

Miesto pre inštaláciu (pozri "4.1 Príprava miesta inštalácie" [6])



UPOZORNENIE

- Skontrolujte, či miesto pre inštaláciu dokáže udržať hmotnosť jednotky. Chybná inštalácia je nebezpečná. Môže tiež spôsobiť vibrácie a neobvyklú prevádzkovú hlučnosť.
- Poskytnite dostatočný servisný priestor.
- NEINŠTALUJTE jednotku tak, aby bola v kontakte so stropom alebo stenou, keď to môže spôsobiť vibrácie.



VAROVANIE

Spotrebič musí byť skladovaný v miestnosti bez neustále pracujúcich zdrojov zapálenia (napr.: otvorený plameň, fungujúci plynový spotrebič alebo elektrický ohrievač).

Pripojenie potrubia s chladivom (pozri "5.2 Pripojenie potrubia chladiva" [8])



UPOZORNENIE

- Počas dodania nespájajte a nezvárajte na mieste s náplňou chladiacej kvapaliny R32.
- Počas inštalácie chladiaceho systému, kde je potrebné vykonať spojenie dielov s najmenej s jedným naplneným dielom, zoberte do úvahy nasledovné požiadavky: vo vnútri obsadených priestorov nie sú povolené nestále spoje pre chladiacu kvapalinu R32 s výnimkou spojov uskutočnených na mieste spájajúcich vnútornú jednotku s potrubím. Spojie uskutočnené na mieste priamo spájajúce potrubie s vnútornými jednotkami majú byť nestáleho typu.



VAROVANIE

Bezpečne pripojte potrubie s chladivom ešte pred spustením kompresora. Keď kompresor NIE je pripojený a uzatvárací ventil je počas odčerpávania otvorený, bude po spustení kompresora nasávaný vzduch, čo môže spôsobiť vznik mimoriadneho tlaku v potrubí s chladivom, čo vedie k poškodeniu zariadenia a vzniku úrazu.



UPOZORNENIE

- Nedokonalé spojenie môže zapríčiniť únik plyného chladiva.
- Ohranenie NEPOUŽÍVAJTE opakovane. Použite nové ohranenia, aby sa predišlo úniku chladiaceho plynu.
- Používajte trubicové matice dodané spolu s jednotkou. Použitie iných nástrčných matíc môže spôsobiť únik chladiaceho plynu.



UPOZORNENIE

NEOTVÁRAJTE ventily, kým sa nedokončí spojenie. Nedokonalé spojenie môže zapríčiniť únik plyného chladiva.



NEBEZPEČENSTVO: RIZIKO VÝBUCHU

NEOTVÁRAJTE uzatváracie ventily, kým sa nedokončí vákuové sušenie.

Naplnenie chladivom (pozri "6 Plnenie chladiva" [9])



VAROVANIE

- Chladivo vo vnútri jednotky je stredne horľavé, ale v normálnom prípade NEUNIKÁ. Ak chladivo uniká vo vnútri miestnosti a prichádza do kontaktu s plameňom horáka, ohrievačom alebo varičom, môže to mať za následok vznik požiaru a/alebo tvorbu škodlivého plynu.
- Vypnite všetky spaľovacie vykurovacie zariadenia, miestnosť vyvetrajte a skontaktujte sa s predajcom, u ktorého ste jednotku kúpili.
- Jednotku NEPOUŽÍVAJTE, kým servisná osoba nepotvrdí ukončenie opravy časti, kde uniká chladivo.



VAROVANIE

- Používajte len chladivo R32. Iné látky môžu spôsobiť výbuchy a nehody.
- R32 obsahuje fluórovane skleníkové plyny. Má hodnotu potenciálu globálneho otepľovania 675. Tieto plyny NEVYPÚŠŤAJTE do ovzdušia.
- Pri plnení chladiva VŽDY používajte ochranné rukavice a bezpečnostné okuliare.



VAROVANIE

NIKDY sa priamo nedotýkajte žiadneho náhodne uniknutého chladiva. Mohlo by to spôsobiť silné omrzliny.

Elektrická inštalácia (pozri "7 Elektroinštalácia" [10])



VAROVANIE

Spotrebič MUSÍ byť nainštalovaný v súlade s národnými predpismi o elektrickom zapojení.



VAROVANIE

- Celú elektrickú inštaláciu MUSÍ inštalovať autorizovaný elektrikár a MUSÍ byť v súlade s platnými národnými predpismi o elektrickom zapojení.
- Všetky elektrické spojenia sa musia inštalovať ako pevné prepojenie.
- Všetky komponenty zabezpečené na mieste a celá elektrická konštrukcia MUSÍ byť v súlade s platnými predpismi.



VAROVANIE

- Ak nie je pripojené elektrické napájanie alebo je nesprávne pripojená N fáza, na zariadení môže vzniknúť porucha.
- Určenie vhodného uzemnenia. NEUZEMŇUJTE jednotku k verejnemu potrubiu, prepäťovej poistke ani uzemneniu telefónnej linky. Nedokonalé uzemnenie môže spôsobiť zásah elektrickým prúdom.
- Inštalujte požadované poistky alebo prúdové ističe.
- Elektrické káble zabezpečte pomocou káblových spojok, aby sa NEDOSTALI do kontaktu s potrubím ani ostrými hranami najmä na vysokotlakovej strane.
- NEPOUŽÍVAJTE opáskované vodiče, predlžovacie káble a ani prepojenia z hviezdicového systému. Mohlo by to spôsobiť prehrievanie, úraz elektrickým prúdom alebo požiar.
- NEINŠTALUJTE kondenzátor s posunom fázy, lebo táto jednotka je vybavená invertorom. Kondenzátor s posunom fázy zníži výkon a môže spôsobiť nehodu.



VAROVANIE

VŽDY používajte viacžilové elektrické napájacie káble.

3 Informácie o balení

VAROVANIE

Použite vypínač pre odpojenie všetkých pólov s najmenej 3 mm medzerami medzi kontaktmi, aby došlo k úplnému odpojeniu v kategórii prepätia III.

VAROVANIE

Ak je poškodený napájací kábel, výrobca, jeho servisný pracovník alebo podobne kvalifikované osoby ho **MUSIA** vymeniť, aby sa zabránilo vzniku nebezpečných situácií.

VAROVANIE

Elektrické napájanie **NEPRIPÁJAJTE** k vnútornej jednotke. Toto môže mať za následok zasiahnutie elektrickým prúdom alebo požiar.

VAROVANIE

- Vo vnútri výrobku **NEPOUŽÍVAJTE** elektrické súčiastky zakúpené v bežných obchodoch.
- Napájanie pre vypúšťacie čerpadlo atď. **NEVYVÁDZAJTE** zo svorkovnice. Toto môže mať za následok zasiahnutie elektrickým prúdom alebo požiar.

VAROVANIE

Prepojovacie vedenie umiestnite mimo medených potrubí bez tepelnej izolácie, keďže takéto potrubia sú veľmi horúce.

NEBEZPEČENSTVO: RIZIKO USMRTENIA ELEKTRICKÝM PRÚDOM

Všetky elektrické diely (vrátane termistorov) sú napájané z elektrického napájania. **NEDOTÝKAJTE** sa ich holými rukami.

NEBEZPEČENSTVO: RIZIKO USMRTENIA ELEKTRICKÝM PRÚDOM

Pred vykonávaním servisu odpojte zdroj napájania minimálne na 10 minút a zmerajte napätie na koncovkách kondenzátorov hlavného obvodu alebo v elektrických súčiastkach. Skôr ako sa budete môcť dotknúť elektrických súčiastí, napätie **NESMIE** presahovať 50 V jednosmerného prúdu. Poloha koncoviek je zobrazená na schéme zapojenia.

Dokončenie inštalácie vnútornej jednotky (pozri "8 Dokončenie inštalácie vonkajšej jednotky" [p. 12])

NEBEZPEČENSTVO: RIZIKO USMRTENIA ELEKTRICKÝM PRÚDOM

- Zabezpečte, aby bol systém správne uzemnený.
- Pred vykonaním údržby **VYPNITE** elektrické napájanie.
- Pred **ZAPNUTÍM** elektrického napájania nainštalujte kryt skriňového rozvádzača.

Konfigurácia (pozri "9 Konfigurácia" [p. 12])

VAROVANIE

Pred pripojením alebo odpojením konektora sa presvedčte, či je elektrické napájanie vypnuté.

Uvedenie do prevádzky (pozri "10 Uvedenie do prevádzky" [p. 13])

NEBEZPEČENSTVO: RIZIKO USMRTENIA ELEKTRICKÝM PRÚDOM

NEBEZPEČENSTVO: RIZIKO POPÁLENIA/OBARENIA

UPOZORNENIE

Počas práce na vnútorných jednotkách NEVYKONÁVAJTE skúšobnú prevádzku.

Pri uskutočňovaní skúšobnej prevádzky bude v prevádzke **NIE LEN** vonkajšia jednotka, ale aj pripojená vnútorná jednotka. Práca na vnútornej jednotke pri vykonávaní skúšobnej prevádzky je nebezpečná.

UPOZORNENIE

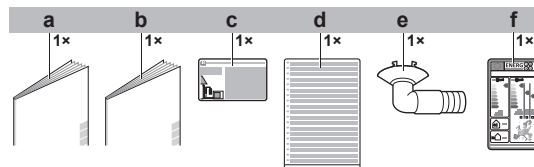
Do vstupu alebo výstupu vzduchu **NEVKLADAJTE** prsty, tyčky alebo iné predmety. **NEODSTRAŇUJTE** ochranný kryt ventilátora. Keďže sa ventilátor otáča veľkou rýchlosťou, mohol by spôsobiť úraz.

3 Informácie o balení

3.1 Vonkajšia jednotka

3.1.1 Pre odobratie príslušenstva z vonkajšej jednotky

Presvedčte sa, že bolo s jednotkou dodané celé nasledujúce príslušenstvo:



- Všeobecné bezpečnostné opatrenia
- Návod na inštaláciu vonkajšej jednotky
- Nálepka s informáciami o fluoračných skleníkových plynoch
- Viacjazyčná nálepka s informáciami o fluoračných skleníkových plynoch
- Vypúšťacia zátka (umiestnená v spodnej časti krabice obalu)
- Energetický štítok

4 Inštalácia jednotky

VAROVANIE

Inštaláciu smie vykonať inštalatér, výber materiálov a inštalácia musí spĺňať platnú legislatívu. V Európe platí norma EN378.

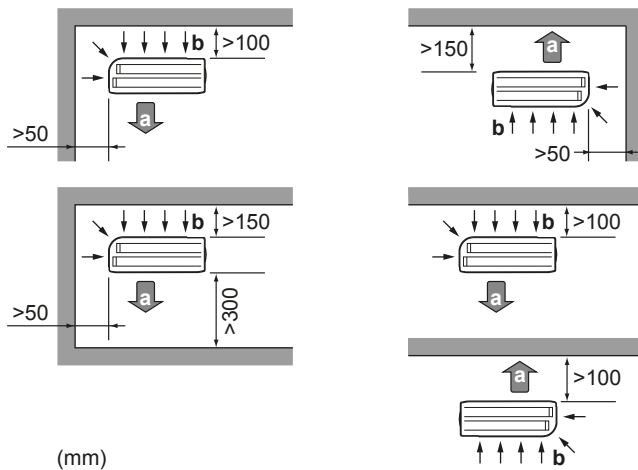
4.1 Príprava miesta inštalácie

VAROVANIE

Spotrebič musí byť skladovaný v miestnosti bez neustále pracujúcich zdrojov zapálenia (napr.: otvorený plameň, fungujúci plynový spotrebič alebo elektrický ohrievač).

4.1.1 Požiadavky na miesto inštalácie vonkajšej jednotky

Pri rozmiestnení nezabudnite na nasledujúce pokyny:



(mm)

- a Výstup vzduchu
- b Prívod vzduchu



POZNÁMKA

Výška steny na výstupnej strane vonkajšej jednotky MUSÍ byť ≤ 1 200 mm.

Keď je odvod vzduchu vystavený vetru, odporúča sa inštalovať ochrannú dosku.

Odporúča sa inštalovať vonkajšiu jednotku tak, aby prívod vzduchu smeroval k stene a NEBOL priamo vystavený vetru.

Jednotku NEINŠTALUJTE na miesta, kde by hlučnosť prevádzky mohla spôsobovať problémy (napríklad v blízkosti spálne).

Poznámka: Ak sa zvuk meria v reálnych podmienkach inštalácie, nameraná hodnota môže byť vyššia ako hladina akustického tlaku uvedená v časti "Zvukové spektrum" v technickej príručke v dôsledku šumu a odrazu zvukov okolitého prostredia.



INFORMÁCIE

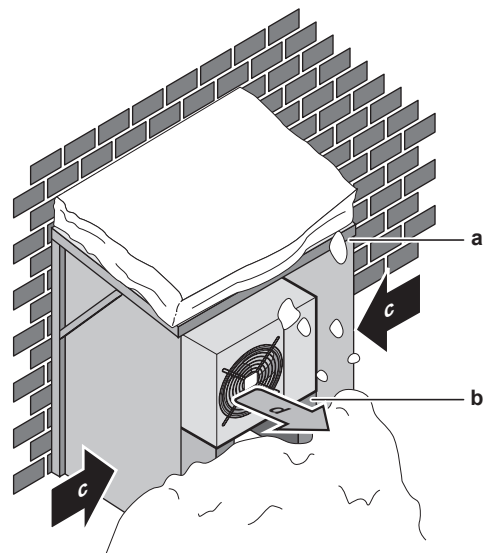
Hladina tlaku zvuku je menšia ako 70 dBA.

Vonkajšia jednotka je určená len na inštaláciu vo vonkajšom prostredí a okolité teploty uvedené v tabuľke nižšie (s výnimkou prípadu, že je v návode na obsluhu pripojenej vnútornej jednotky uvedené inak).

Model	Klimatizácia	Vykurovanie
RXM-R9, ARXM-R9	-10~50°C DB	-20~24°C DB
RXA-A9	-10~46°C DB	-15~24°C DB

4.1.2 Dodatočné požiadavky na miesto inštalácie vonkajšej jednotky v studenom podnebí

Vonkajšiu jednotku chráňte pred priamym snežením a postarajte sa, aby vonkajšiu jednotku NIKDY nezasnežilo.



- a Kryt alebo prístrešok proti snehu
- b Podstavec
- c Prevažujúci smer vetra
- d Výstup vzduchu

Odporúča sa vytvoriť voľný priestor pod jednotkou najmenej 150 mm (300 mm v oblastiach so silným snežením). Okrem toho sa uistite, že je jednotka umiestnená najmenej 100 mm nad maximálnou očakávanou úrovňou snehu. V prípade potreby nainštalujte podstavec. Ďalšie podrobnosti nájdete v kapitole "4.2 Montáž vonkajšej jednotky" [7].

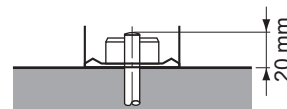
V oblastiach s hustým snežením je veľmi dôležité vybrať také miesto inštalácie, kde sneh NEBUDE ovplyvňovať činnosť jednotky. Ak je možné bočné sneženie, zabezpečte, aby vinutie výmenníka tepla NEBOLO ovplyvnené snehom. V prípade potreby inštalujte kryt alebo prístrešok proti snehu a podstavec.

4.2 Montáž vonkajšej jednotky

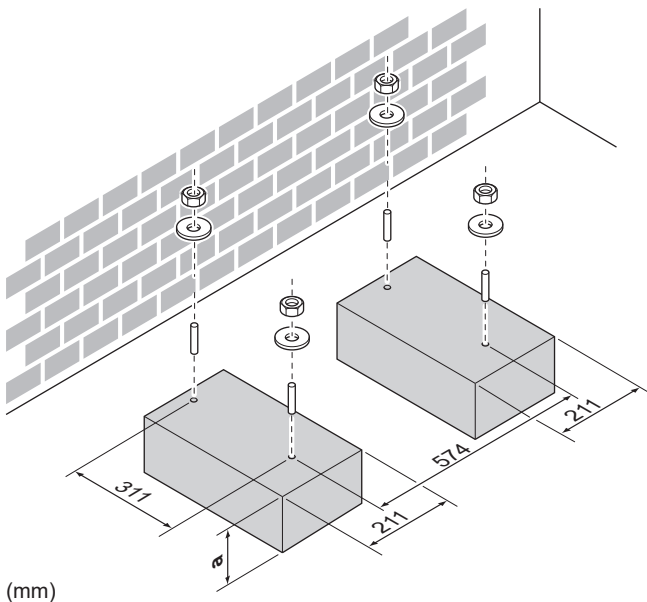
4.2.1 Poskytnutie inštaláčnej konštrukcie

V prípadoch, že sa vibrácie prenášajú na budovu, použite gumu odolnú voči vibráciám (dodáva zákazník).

Pripravte si 4 súbory základových skrutiek M8 alebo M10, každú s maticou a podložkou (dodáva zákazník).



5 Inštalácia potrubia



(mm)

a 100 mm nad očakávanou úrovňou snehu

- b Spodný rám
- c Vypúšťacia zátka
- d Hadica (dodáva zákazník)

5 Inštalácia potrubia

5.1 Príprava potrubia chladiva

5.1.1 Požiadavky na potrubie chladiva



POZNÁMKA

Potrubie a iné diely pod tlakom majú byť vhodné pre chladivo. Použite bezšvové medené potrubie chladiva odkysličené kyselinou fosforečnou.

- **Materiál potrubia:** bezšvové medené potrubie odkysličené kyselinou fosforečnou
- **Nástrčné spoje:** Používajte len žihaný materiál.
- **Priemer potrubia:**

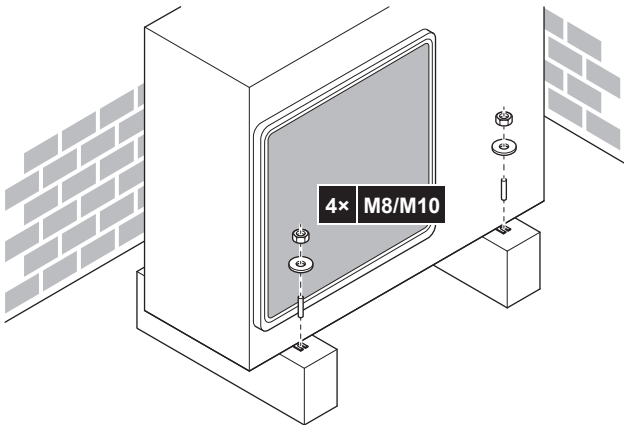
Kvapalinové potrubie	Plynové potrubie
Ø6,4 mm (1/4")	Ø9,5 mm (3/8")

- **Stupeň pnutia potrubia a hrúbka steny:**

Vonkajší priemer (Ø)	Stupeň pnutia	Hrúbka (t) ^(a)	
6,4 mm (1/4")	Žihaný (O)	≥0,8 mm	
9,5 mm (3/8")	Žihaný (O)		

^(a) V závislosti od platnej legislatívy a maximálneho pracovného tlaku jednotky (pozri "PS High" na výrobnom štítku jednotky) môže byť potrebné potrubie s väčšou hrúbkou.

4.2.2 Inštalácia vonkajšej jednotky



4.2.3 Poskytnutie odtoku



POZNÁMKA

Ak sa jednotka inštaluje v chladnom podnebí, prijmite príslušné opatrenia, aby nahromadený kondenzát NEZMRZOL.



POZNÁMKA

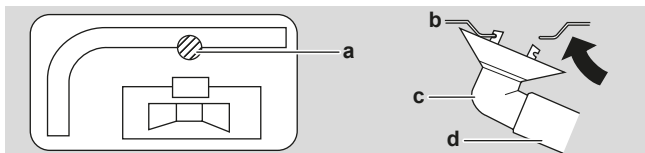
Keď sú vypúšťacie otvory vonkajšej jednotky zakryté montážnou základňou alebo povrchom zeme, pod podstavce vonkajšej jednotky umiestnite podstavce o výške najmenej 30 mm.



INFORMÁCIE

Informácie o dostupných možnostiach vám poskytne predajca.

- 1 K vypúšťaniu odpadovej vody používajte vypúšťaciu zátka.
- 2 Použite Ø16 mm hadicu (dodáva zákazník).

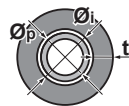


a Vypúšťací otvor

5.1.2 Izolácia potrubia chladiva

- Ako izolačný materiál používajte polyetylénovú penu:
 - s intenzitou prestupu tepla medzi 0,041 a 0,052 W/mK (0,035 až 0,045 kcal/mh°C)
 - s ohňovzdornosťou najmenej 120°C
- Hrúbka izolácie

Vonkajší priemer potrubia (Ø _p)	Vnútorý priemer izolácie (Ø _i)	Hrúbka izolácie (t)
6,4 mm (1/4")	8~10 mm	≥10 mm
9,5 mm (3/8")	10~14 mm	≥13 mm



Keď je teplota vyššia ako 30°C a relatívna vlhkosť je vyššia ako 80%, hrúbka izolačného materiálu má byť najmenej 20 mm, aby sa predišlo kondenzácii na povrchu izolácie.

5.1.3 Dĺžka potrubia chladiva a rozdiel vo výške

Čo?	Vzdialenosť
Maximálna povolená dĺžka potrubia	20 m
Minimálna povolená dĺžka potrubia	1,5 m
Maximálny dovolený výškový rozdiel	15 m

5.2 Pripojenie potrubia chladiva



NEBEZPEČENSTVO: RIZIKO POPÁLENIA/OBARENIA

**UPOZORNENIE**

- Počas dodania nespájajte a nezvárajte na mieste s náplňou chladiacej kvapaliny R32.
- Počas inštalácie chladiaceho systému, kde je potrebné vykonať spojenie dielov s najmenej s jedným naplneným dielom, zoberte do úvahy nasledovné požiadavky: vo vnútri obsadených priestorov nie sú povolené nestále spoje pre chladiacu kvapalinu R32 s výnimkou spojov uskutočnených na mieste spájajúcich vnútornú jednotku s potrubím. Spoje uskutočnené na mieste priamo spájajúce potrubie s vnútornými jednotkami majú byť nestáleho typu.

5.2.1 Pre pripojenie potrubia s chladivom k vonkajšej jednotke

- **Dĺžka potrubia.** Potrubie na mieste inštalácie by malo byť čo najkratšie.
- **Spojenie potrubí.** Potrubie na mieste inštalácie chráňte proti fyzickému poškodeniu.

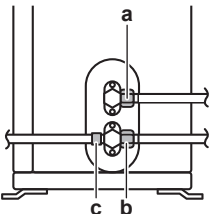
**VAROVANIE**

Bezpečne pripojte potrubie s chladivom ešte pred spustením kompresora. Keď kompresor NIE je pripojený a uzatvárací ventil je počas odčerpávania otvorený, bude po spustení kompresora nasávaný vzduch, čo môže spôsobiť vznik mimoriadneho tlaku v potrubí s chladivom, čo vedie k poškodeniu zariadenia a vzniku úrazu.

**POZNÁMKA**

- Používajte nástrčnú maticu uloženú v jednotke.
- Aby nedošlo k úniku plynov, použite chladiaci olej LEN na vnútorný povrch rozšírenia. Pre R32 (FW68DA) použite chladiaci olej.
- Spoje opätovne NEPOUŽÍVAJTE.

- 1 Pripojenie chladiacej kvapaliny z vnútornej jednotky pripojte do uzatváracieho ventilu kvapaliny vonkajšej jednotky.



- a Uzatvárací ventil kvapalinového potrubia
- b Uzatvárací ventil plynu
- c Servisná prípojka

- 2 Plynové chladivo z vnútornej jednotky pripojte do plynového uzatváracieho ventilu vonkajšej jednotky.

**POZNÁMKA**

Odporúča sa inštalovať potrubie na chladivo medzi vonkajšou a vnútornou jednotkou do potrubného kanála alebo potrubie na chladivo zabaliť do dokončovacej pásky.

5.3 Kontrola potrubia chladiva**5.3.1 Kontrola únikov****POZNÁMKA**

NEPREKRAČUJTE maximálny prevádzkový tlak jednotky (pozrite si údaj PS High na výrobnom štítku jednotky).

**POZNÁMKA**

VŽDY použite roztok pre skúšku bublinkami odporúčaný veľkoobchodníkom.

NIKDY nepoužívajte mydlovú vodu:

- Mydlová voda môže spôsobiť porušenie komponentov, napr. nástrčné matice alebo veká uzatváracích ventilov.
- Mydlo voda môže obsahovať soľ, ktorá absorbuje vlhkosť, ktorá pri ochladení potrubia zamrzne.
- Mydlová voda môže obsahovať amoniak, ktorý má korozívny účinok na nástrčné spoje (medzi mosadznou nástrčnou maticou a medenou rozšírenou rúrkou).

- 1 Naplňte systém plyným dusíkom až na manometrický tlak najmenej 200 kPa (2 bar). V snahe zistiť malé netesnosti sa odporúča natlačiť 3 000 kPa (30 bar).
- 2 Pomocou roztoku na bublinkový test skontrolujte úniky na všetkých spojeniach.
- 3 Vypustite všetok plyn dusík.

5.3.2 Na vykonanie vákuového sušenia**NEBEZPEČENSTVO: RIZIKO VÝBUCHU**

NEOTVÁRAJTE uzatváracie ventily, kým sa nedokončí vákuové sušenie.

- 1 Evakuujte systém, kým tlak v armatúre nemá hodnotu $-0,1$ MPa (-1 bar).
- 2 Počkajte 4-5 minút a skontrolujte tlak:

Ak tlak...	Potom...
Nemení sa	V systéme sa nenachádza vlhkosť. Tento postup je skončený.
Zvyšuje sa	V systéme je vlhkosť. Prejdite na nasledujúci krok.

- 3 Systém vyvákuujte počas najmenej 2 hodín na tlak v tlakomere $-0,1$ MPa (-1 bar).
- 4 Po VYPNUTÍ čerpadla aspoň 1 hodinu kontrolujte tlak.
- 5 Ak sa NEDOSIAHNE cieľový podtlak alebo ak sa podtlak nedá udržať 1 hodinu, postupujte takto:
 - Znovu skontrolujte úniky.
 - Znovu vykonajte podtlakové sušenie.

**POZNÁMKA**

Zabezpečte, aby sa po nainštalovaní potrubia chladiva a vykonaní vysušenia vákuom otvorili uzatváracie ventily. Spustenie systému s uzavretými uzatváracími ventilmi môže poškodiť kompresor.

6 Plnenie chladiva**6.1 O chladive**

Tento výrobok obsahuje fluórované skleníkové plyny. NEVYPÚŠŤAJTE plyny do ovzdušia.

Typ chladiva: R32

Hodnota potenciálu globálneho otepľovania: 675

V závislosti od platných právnych predpisov môžu byť potrebné pravidelné kontroly úniku chladiacej zmesi. Viac informácií získate u vášho inštalátora.

7 Elektroinštalácia



VAROVANIE: MIERNE HORĽAVÝ MATERIÁL

Chladivo vo vnútri tejto jednotky je stredne horľavé.



VAROVANIE

- Chladivo vo vnútri jednotky je stredne horľavé, ale v normálnom prípade NEUNIKÁ. Ak chladivo uniká vo vnútri miestnosti a prichádza do kontaktu s plameňom horáka, ohrievačom alebo varičom, môže to mať za následok vznik požiaru a/alebo tvorbu škodlivého plynu.
- Vypnite všetky spaľovacie vykurovacie zariadenia, miestnosť vyvetrajte a skontaktujte sa s predajcom, u ktorého ste jednotku kúpili.
- Jednotku NEPOUŽÍVAJTE, kým servisná osoba nepotvrdí ukončenie opravy časti, kde uniká chladivo.



VAROVANIE

Spotrebič musí byť skladovaný v miestnosti bez neustále pracujúcich zdrojov zapálenia (napr.: otvorený plameň, fungujúci plynový spotrebič alebo elektrický ohrievač).



VAROVANIE

- NEPREPICHUJTE a ani nespáľujte diely cyklu chladiva.
- NEPOUŽÍVAJTE iné prostriedky na čistenie alebo na zrýchlenie procesu odmrazovania než tie, ktoré odporúča výrobca.
- Uvedomte si, že chladivo vo vnútri systému je bez zápachu.



VAROVANIE

NIKDY sa priamo nedotýkajte žiadneho náhodne uniknutého chladiva. Mohlo by to spôsobiť silné omrzliny.

6.2 Na určenie dodatočného množstva chladiva

Ak je celková dĺžka potrubia na kvapalinu...	Potom...
≤10 m	NEDOPŔŇAJTE ďalšie chladivo.
>10 m	$R = (\text{celková dĺžka (m) kvapalinového potrubia} - 10 \text{ m}) \times 0,020$ R=doplnenie (kg) (zaokrúhlené na 0,01 kg)



INFORMÁCIE

Dĺžka potrubia je jednosmerná dĺžka kvapalinového potrubia.

6.3 Na určenie množstva úplnej náplne



INFORMÁCIE

Ak je potrebné vymeniť celú náplň, celkové množstvo chladiva je: náplň chladiva z výroby (pozrite si výrobný štítok jednotky) + vypočítané dodatočné množstvo.

6.4 Doplnenie dodatočného chladiva



VAROVANIE

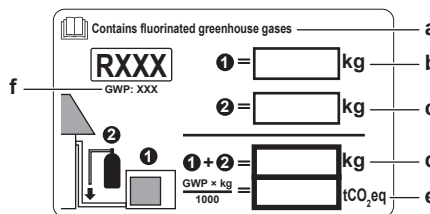
- Používajte len chladivo R32. Iné látky môžu spôsobiť výbuchy a nehody.
- R32 obsahuje fluórované skleníkové plyny. Má hodnotu potenciálu globálneho otepľovania 675. Tieto plyny NEVYPÚŠŤAJTE do ovzdušia.
- Pri plnení chladiva VŽDY používajte ochranné rukavice a bezpečnostné okuliare.

Predpoklad: Pred doplnením chladiva sa uistite, že je potrubie chladiva pripojené a skontrolované (test netesností a vysušenie vákuom).

- Valec s chladivom pripojte k servisnej prípojke.
- Naplňte dodatočné množstvo chladiva.
- Otvorte plynový uzatvárací ventil.

6.5 Upevnenie štítok fluorinovaných skleníkových plynov

- Štítok vyplňte nasledovne:



- Ak je s jednotkou dodaný štítok viacnásobných fluorinovaných skleníkových plynov (pozri príslušenstvo), odlepte príslušný jazyk a nalepte na vrch **a**.
- Náplň výrobku chladivom z výroby: viď výrobný štítok jednotky
- Dodatočné množstvo náplne
- Celkové množstvo naplneného chladiva
- Množstvo fluorinovaných skleníkových plynov** celkového objemu chladiva vyjadrené v tonách ekvivalentu CO₂.
- GWP = Global warming potential (potenciál globálneho otepľovania)



POZNÁMKA

Použiteľná legislatíva **fluórovaných skleníkových plynov** vyžaduje, aby náplň chladiva jednotky bola zobrazená tak v hmotnosti, ako aj v ekvivalente CO₂.

Vzorec pre výpočet množstva v tonách ekvivalentu CO₂: Globálna hodnota potenciálu otepľovania chladiva × celkové množstvo chladiva [v kg] / 1 000

Použite hodnotu GWP uvedenú na štítku náplne chladiva.

- Štítok prilepte na vnútornú stranu vonkajšej jednotky vedľa plynového a kvapalinového uzatváracieho ventilu.

7 Elektroinštalácia



NEBEZPEČENSTVO: RIZIKO USMRTENIA ELEKTRICKÝM PRÚDOM

**VAROVANIE**

- Celú elektrickú inštaláciu MUSÍ inštalovať autorizovaný elektrikár a MUSÍ byť v súlade s platnými národnými predpismi o elektrickom zapojení.
- Všetky elektrické spojenia sa musia inštalovať ako pevné prepojenie.
- Všetky komponenty zabezpečené na mieste a celá elektrická konštrukcia MUSÍ byť v súlade s platnými predpismi.

**VAROVANIE**

VŽDY používajte viacžilové elektrické napájacie káble.

**VAROVANIE**

Použite vypínač pre odpojenie všetkých pólov s najmenej 3 mm medzerami medzi kontaktmi, aby došlo k úplnému odpojeniu v kategórii prepätia III.

**VAROVANIE**

Ak je poškodený napájací kábel, výrobca, jeho servisný pracovník alebo podobne kvalifikované osoby ho MUSIA vymeniť, aby sa zabránilo vzniku nebezpečných situácií.

**VAROVANIE**

Elektrické napájanie NEPRIPÁJAJTE k vnútornej jednotke. Toto môže mať za následok zasiahnutie elektrickým prúdom alebo požiar.

**VAROVANIE**

- Vo vnútri výrobku NEPOUŽÍVAJTE elektrické súčiastky zakúpené v bežných obchodoch.
- Napájanie pre vypúšťacie čerpadlo atď. NEVYVÁDZAJTE zo svorkovnice. Toto môže mať za následok zasiahnutie elektrickým prúdom alebo požiar.

**VAROVANIE**

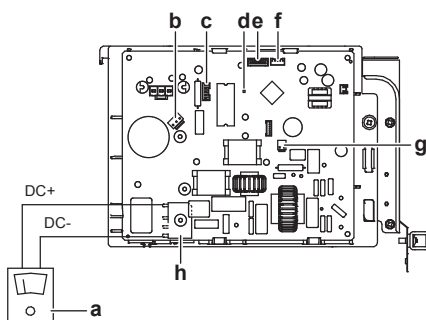
Prepojovacie vedenie umiestnite mimo medených potrubí bez tepelnej izolácie, keďže takéto potrubia sú veľmi horúce.

**NEBEZPEČENSTVO: RIZIKO USMRTENIA ELEKTRICKÝM PRÚDOM**

Všetky elektrické diely (vrátane termistorov) sú napájané z elektrického napájania. NEDOTÝKAJTE sa ich holými rukami.

**NEBEZPEČENSTVO: RIZIKO USMRTENIA ELEKTRICKÝM PRÚDOM**

Pred vykonávaním servisu odpojte zdroj napájania minimálne na 10 minút a zmerajte napätie na koncovkách kondenzátorov hlavného obvodu alebo v elektrických súčiastkach. Skôr ako sa budete môcť dotknúť elektrických súčastí, napätie NESMIE presahovať 50 V jednosmerného prúdu. Poloha koncoviek je zobrazená na schéme zapojenia.



- a Multimeter (rozsah jednosmerného napätia)
- b S80 – vedenie reverzného elektromagnetického ventilu
- c S70 – vedenie motora ventilátora
- d LED
- e S90 – vedenie termistora
- f S20 – vedenie elektronického expanzného ventilu
- g S40 – vedenie relé tepelného preťaženia
- h DB1 – diódový mostík

7.1 Špecifikácie štandardných komponentov elektrického zapojenia

**POZNÁMKA**

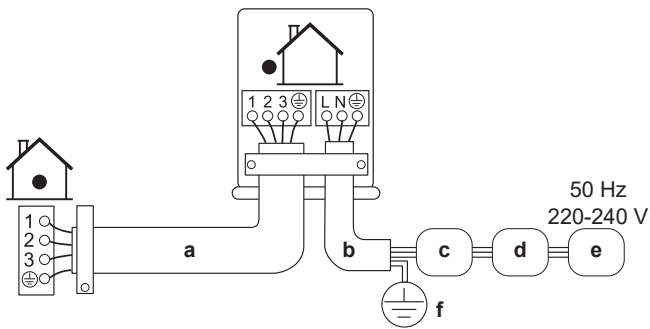
Odporúčame použiť pevné (jednožilové) vedenia. Ak sa použijú vodiče s odstránenou izoláciou, nepatrne pretočte vodič za účelom spevnenia konca pre buď priame použitie v svorke alebo vloženie do kruhovej svorky v štýle zalisovanej svorky. Podrobnosti sú popísané v "Smerniciach pre pripojovanie elektrickej inštalácie" v referenčnej príručke inštalátora.

Komponent		
Kábel elektrického napájania	Napätie	220~240 V
	Aktuálny	RXA20: 9,88 A RXA25: 11,17 A RXA35: 12,29 A RXM20: 8,84 A ARXM25 / RXM25: 9,63 A ARXM35 / RXM35: 9,70 A
	Fáza	1~
	Frekvencia	50 Hz
	Veľkosti vodičov	MUSÍ byť v zhode s národnými predpismi o zapojení 3 vodičové vedenie Priemer vodiča na základe prúdu, ale nie menší ako 2,5 mm ²
Prepojovací kábel (vnútorná↔vonkajšia)	Napätie	220~240 V
	Veľkosť kábla	Používajte len harmonizovaný vodič poskytujúci dvojitú izoláciu a vhodný pre použiteľné napätie 4 vodičové vedenie Minimum 1,5 mm ²
Odporúčaný istič elektrického obvodu		Trieda 20: 10 A Trieda 25+35: 13 A
Istič uzemnenia zvodového prúdu / istič zvodového prúdu		MUSÍ byť v zhode s národnými predpismi o zapojení

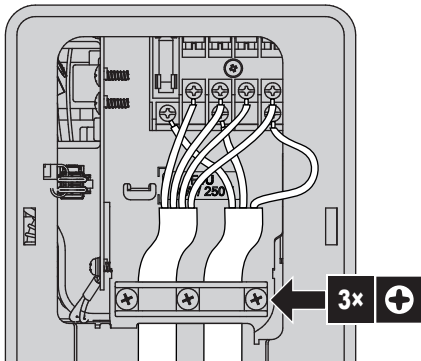
7.2 Zapojenie elektroinštalácie do vonkajšej jednotky

- 1 Demontujte servisný kryt.
- 2 Otvorte káblovú svorku.
- 3 Nasledujúcim postupom pripojte prepojovací kábel a elektrické napájanie:

8 Dokončenie inštalácie vonkajšej jednotky



- a Prepojovací kábel
- b Kábel elektrického napájania
- c Obvodový istič
- d Prúdový chránič
- e Elektrické napájanie
- f Uzemnenie



- 4 Skrutky svorkovnice dôkladne dotiahnite. Odporúčame použiť skrutkovač Phillips.
- 5 Nainštalujte servisný kryt.

8 Dokončenie inštalácie vonkajšej jednotky

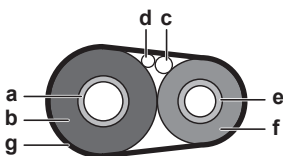
8.1 Dokončenie inštalácie vonkajšej jednotky



NEBEZPEČENSTVO: RIZIKO USMRTENIA ELEKTRICKÝM PRÚDOM

- Zabezpečte, aby bol systém správne uzemnený.
- Pred vykonaním údržby VYPNITE elektrické napájanie.
- Pred ZAPNUTÍM elektrického napájania nainštalujte kryt skriňového rozvádzača.

- 1 Nasledujúcim postupom izolujte a pripevnite potrubie chladiva a káble:



- a Plynové potrubie
- b Izolácia plynového potrubia
- c Prepojovací kábel
- d Zapojenie na mieste inštalácie (ak je použiteľné)
- e Kvapalinové potrubie
- f Izolácia potrubia s kvapalinou
- g Dokončovacia páska

- 2 Nainštalujte servisný kryt.

9 Konfigurácia

9.1 Nastavenie zariadenia

Použite túto funkciu na klimatizáciu pri nízkej vonkajšej teplote. Táto funkcia je navrhnutá pre také zariadenia, ako napr. výbava počítačových miestností. NIKDY ju nevyužívajte v bytoch ani v kanceláriách, kde sa zdržujú ľudia.

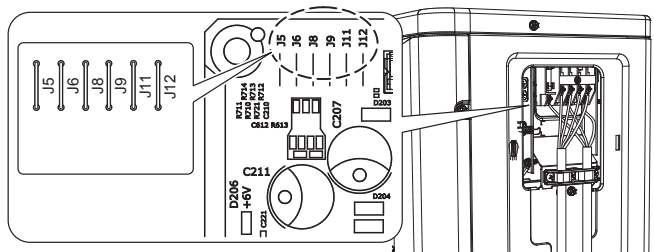
Použiteľné pre: RXM-R9, ARXM-R9, RXA-A9

9.1.1 Nastavenie režimu služobných priestorov

V prípade mostíka J6 na elektronickej doske rozšíri prevádzkový rozsah teploty až na -15°C . Keď však vonkajšia teplota klesne pod -20°C , prevádzka sa preruší. Akonáhle teplota opäť vzrastie, prevádzka sa znova spustí.

Prerušenie mostíka J6

- 1 Odoberte hornú dosku vonkajšej jednotky.
- 2 Odoberte čelnú dosku.
- 3 Odoberte tesniaci kryt proti odkvapkávaniu.
- 4 Prerušte mostík J6 na doske PCB vonkajšej jednotky.



INFORMÁCIE

- Vnútrná jednotka môže vytvoriť prerušovaný hluk v dôsledku zapnutia a/alebo vypnutia ventilátora vonkajšej jednotky.
- V miestnostiach, v ktorých používate priemerné nastavenie, NEUMIESTŇUJTE zvlhčovače vzduchu a podobné zariadenia, ktoré by mohli zvyšovať vlhkosť vzduchu.
- Prerušením mostíka J6 sa nastaví ventilátor vnútornej jednotky na najvyššie otáčky.
- NEPOUŽÍVAJTE toto nastavenie v obytných priestoroch alebo kanceláriách, kde sa nachádzajú ľudia.

9.2 Funkcia úspory elektrickej energie v pohotovostnom režime

9.2.1 O funkcii úspory elektrickej energie v pohotovostnom režime

Tento režim vypína elektrické napájanie vonkajšej jednotky a nastaví vnútornú jednotku do režimu úspory elektrickej energie v pohotovostnom režime, aby sa znížila spotreba energie jednotky.

Tento režim sa používa iba u vonkajších jednotiek: ARXM-R9, RXM-R9 a vnútorné jednotky: FTXM, ATXM, FVXM.



INFORMÁCIE

Funkcia úspory elektrickej energie v pohotovostnom režime sa smie použiť IBA pre vyššie popísané jednotky.



VAROVANIE

Pred pripojením alebo odpojením konektora sa presvedčte, či je elektrické napájanie vypnuté.



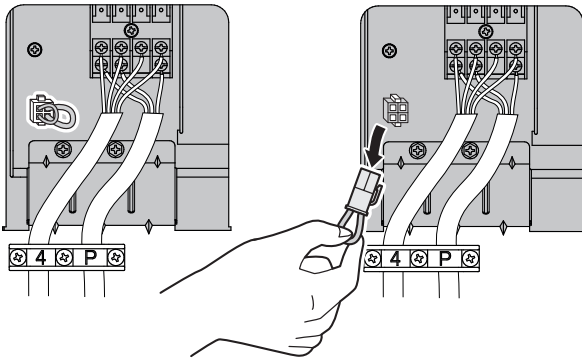
INFORMÁCIE

Konektor prepínania úspory elektrickej energie v pohotovostnom režime je potrebný, ak sa pripája iná vnútorná jednotka, než je uvedená vyššie.

9.2.2 Postup zapínania funkcie úspory elektrickej energie v pohotovostnom režime

Predpoklad: Elektrické napájanie MUSÍ byť vypnuté.

- 1 Demontujte servisný kryt.
- 2 Odpojte konektor prepínania úspory elektrickej energie v pohotovostnom režime.



- 3 Zapnite hlavný vypínač elektrického napájania.

10 Uvedenie do prevádzky



POZNÁMKA

Všeobecný kontrolný zoznam pri uvedení do prevádzky. Okrem pokynov na uvedenie do prevádzky v tejto kapitole je k dispozícii všeobecný kontrolný zoznam pri uvedení do prevádzky, ktorý nájdete na portáli Daikin Business Portal (vyžaduje sa overenie).

Všeobecný kontrolný zoznam pri uvedení do prevádzky dopĺňa pokyny uvedené v tejto kapitole a možno ho používať ako pomôcku a nahlasovaciu šablónu pri uvádzaní do prevádzky a odovzdávaní systému používateľovi.



POZNÁMKA

Jednotku VŽDY používajte s termistormi alebo tlakovými senzormi či spínačmi. V OPAČNOM prípade môže dôjsť k zhoršeniu kompresora.

10.1 Kontrolný zoznam pred uvedením do prevádzky

- 1 Po nainštalovaní jednotky skontrolujte nižšie uvedené položky.
- 2 Jednotku uzavrite.
- 3 Zapnite jednotku.

<input type="checkbox"/>	Vnútorná jednotka je správne namontovaná.
<input type="checkbox"/>	Vonkajšia jednotka je správne namontovaná.
<input type="checkbox"/>	Systém je správne uzemnený a uzemňovacie svorky sú utiahnuté.

<input type="checkbox"/>	Napájacie napätie má zodpovedať napätiu uvedenému na výrobnom štítku jednotky.
<input type="checkbox"/>	V rozvodnej skrini NIE SÚ uvoľnené pripojenia ani poškodené elektrické súčasti.
<input type="checkbox"/>	Vo vnútri vnútornej a vonkajšej jednotky sa nenachádzajú poškodené súčasti ani stlačené potrubia.
<input type="checkbox"/>	NEDOCHÁDZA k úniku chladiva.
<input type="checkbox"/>	Potrubia chladiva (plynného alebo kvapalného) sú tepelne izolované.
<input type="checkbox"/>	Inštalované potrubie má správnu veľkosť a potrubia sú správne izolované.
<input type="checkbox"/>	Uzatváracie ventily (plynu alebo kvapaliny) na vonkajšej jednotke sú úplne otvorené.
<input type="checkbox"/>	Nasledujúce elektrické zapojenia na mieste inštalácie medzi vonkajšou a vnútornou jednotkou boli vykonané podľa tohto dokumentu a platnej legislatívy.
<input type="checkbox"/>	Vypúšťanie Uistite sa, že je vypúšťanie plynulé. Možný výsledok: Kondenzovaná voda môže kvapkať.
<input type="checkbox"/>	Vnútorná jednotka prijíma signál z používateľského rozhrania.
<input type="checkbox"/>	Na pripojenie prepájacieho kábla sa používajú špecifikované káble.
<input type="checkbox"/>	Poistky, obvodové ističe alebo ochranné zariadenia inštalované na mieste sú v súlade s týmto dokumentom a NEBOLI premostené.

10.2 Kontrolný zoznam počas uvedenia do prevádzky

<input type="checkbox"/>	Vypustenie vzduchu.
<input type="checkbox"/>	Vykonanie skúšobnej prevádzky.

10.3 Skúšobná prevádzka

Predpoklad: Elektrické napájanie MUSÍ byť v stanovenom rozsahu.

Predpoklad: Skúšobná prevádzka sa môže vykonať v režime prevádzky Klimatizácia alebo Vykurovanie.

Predpoklad: Vykonajte skúšobnú prevádzku v súlade s návodom na obsluhu vnútornej jednotky, aby ste zabezpečili správne fungovanie všetkých funkcií a častí.

- 1 V režime prevádzky Klimatizácia zvolte najnižšiu programovateľnú teplotu. V režime prevádzky Vykurovanie zvolte najvyššiu programovateľnú teplotu. V prípade potreby je možné skúšobnú prevádzku zablokovať.
- 2 Po skončení skúšobnej prevádzky nastavte teplotu na normálnu hodnotu. V režime prevádzky Klimatizácia: 26~28°C, v režime prevádzky Vykurovanie: 20~24°C.
- 3 Systém zastaví činnosť 3 minúty po vypnutí jednotky.



INFORMÁCIE

- Aj keď je jednotka vypnutá, do jednotky je privádzaný elektrický prúd.
- Ak sa napájanie opäť zapne po jeho prerušení, obnoví sa predtým zvolený režim.

11 Odstraňovanie problémov

11 Odstraňovanie problémov

11.1 Diagnostika poruchy pomocou LED na doske PCB vonkajšej jednotky

LED...	Diagnostika
bliká	Normálny režim. <ul style="list-style-type: none"> Skontrolujte prevádzku vnútornej jednotky.
ZAP	<ul style="list-style-type: none"> Vypnite elektrické napájanie a znovu zapnite. Do približne 3 minút skontrolujte LED. Ak sa LED opäť rozsvieti, doska PCB vonkajšej jednotky je chybná.
VYP	<ol style="list-style-type: none"> Napätie elektrického napájania (pre úsporu energie). Porucha elektrického napájania. Vypnite elektrické napájanie a znovu zapnite. Do približne 3 minút skontrolujte LED. <p>Ak LED opätovne zhasne, doska s potlačenými obvodmi PCB vonkajšej jednotky je chybná.</p>



NEBEZPEČENSTVO: RIZIKO USMRTENIA ELEKTRICKÝM PRÚDOM

- Ak jednotka NIE je v prevádzke, LED-ky na doske s potlačenými spojami PCB sú vypnuté, aby sa ušetrila energia.
- Aj keď sú LED-ky vypnuté, svorkovnica a PCB môže byť pod elektrickým napätím.

12 Likvidácia



POZNÁMKA

Systém sa NEPOKÚŠAJTE demontovať sami: demontáž systému, likvidáciu chladiacej zmesi, oleja a ostatných častí zariadenia MUSÍ prebiehať v súlade s platnými právnymi predpismi. Jednotky je NUTNÉ likvidovať v špeciálnych zariadeniach na spracovanie odpadu, čím je možné dosiahnuť jeho opätovné využitie, recykláciu a obnovu.

13 Technické údaje

- Podmnožina** najnovších technických údajov je k dispozícii na regionálnej webovej stránke Daikin (verejne prístupnej).
- Úplná sada** najnovších technických údajov je k dispozícii na Daikin Business Portal (požaduje sa prihlásenie).

13.1 Schéma elektrického zapojenia

Schéma elektrického zapojenia je dodaná spolu s jednotkou a nachádza sa vo vnútri vonkajšej jednotky (spodná strana hornej dosky).

13.1.1 Zjednotená legenda schémy zapojenia

Použité diely a číslovanie nájdete v schéme zapojenia jednotky. Číslovanie dielov je arabskými číslicami vo vzostupnom poradí pre každý diel a je predstavený v nižšie uvedenom prehľade symbolom *** v kóde dielu.

Symbol	Význam	Symbol	Význam
	Istič		Ochrana uzemnením
			Ochranné uzemnenie (skrutka)
			Usmerňovač
	Spojenie		Konektor relé
	Konektor		Skratovací konektor
	Uzemnenie		Svorka
	Vedenie na mieste inštalácie		Svorkovnica
	Poistka		Svorka vodičov
	Vnútorná jednotka		
	Vonkajšia jednotka		
	Zariadenie so zvyškovým prúdom		

Symbol	Farba	Symbol	Farba
BLK	čierna	ORG	oranžová
BLU	modrá	PNK	ružová
BRN	hnedá	PRP, PPL	Purpurová
GRN	zelená	RED	červená
GRY	Sivá	WHT	biela
SKY BLU	Nebeská modrá	YLW	žltá

Symbol	Význam
A*P	Karta s potlačenými obvodmi
BS*	Tlačidlo ON/OFF, vypínač prevádzky
BZ, H*O	Bzučiak
C*	Kondenzátor
AC*, CN*, E*, HA*, HE*, HL*, HN*, HR*, MR*_A, MR*_B, S*, U, V, W, X*A, K*R_*, NE	Spojenie, konektor
D*, V*D	Dióda
DB*	Diódový most
DS*	Prepínač DIP
E*H	Ohrievač
FU*, F*U, (charakteristiky pozri kartu PCB vo vnútri vašej jednotky)	Poistka
FG*	Konektor (uzemnenie rámu)
H*	Upevnenie
H*P, LED*, V*L	Kontrolka, svetelná dióda LED
HAP	LED dióda (servisný monitor – zelená)
HIGH VOLTAGE	Vysoké napätie
IES	Snímač Intelligent Eye (inteligentné oko)
IPM*	Inteligentný napájací modul
K*R, KCR, KFR, KHuR, K*M	Magnetické relé
L	Vodič pod prúdom
L*	Vinutie
L*R	Tlmička
M*	Krokovací motor
M*C	Motor kompresora

Symbol	Význam
M*F	Motor ventilátora
M*P	Motor vypúšťacieho čerpadla
M*S	Motor otáčania
MR*, MRCW*, MRM*, MRN*	Magnetické relé
N	Neutrálny vodič
n=*, N=*	Počet prechodov cez feritové jadro
PAM	Impulzno-amplitúdová modulácia
PCB*	Karta s potlačenými obvody
PM*	Výkonový modul
PS	Spínacie elektrické napájanie
PTC*	Termistor PTC
Q*	Izolovaný bránový dvojpólový tranzistor (IGBT)
Q*C	Istič
Q*DI, KLM	Ochranný uzemňovací istič
Q*L	Ochrana proti preťaženiu
Q*M	Tepelný spínač
Q*R	Zariadenie so zvyškovým prúdom
R*	Rezistor
R*T	Termistor
RC	Prijímač
S*C	Koncový spínač
S*L	Plavákový spínač
S*NG	Detektor úniku chladiva
S*NPH	Snímač tlaku (vysoký)
S*NPL	Snímač tlaku (nízky)
S*PH, HPS*	Tlakový spínač (vysoký)
S*PL	Tlakový spínač (nízky)
S*T	Termostat
S*RH	Snímač vlhkosti
S*W, SW*	Prevádzkový spínač
SA*, F1S	Poistka proti prepätiu
SR*, WLU	Prijímač signálu
SS*	Voliaci prepínač
SHEET METAL	Pevná doska svorkového pása
T*R	Transformátor
TC, TRC	Vysielač
V*, R*V	Varistor
V*R	Diódový mostík, Napájací modul s izolovaným bránovým bipolárnym tranzistorom (IGBT)
WRC	Bezdrôtový diaľkový ovládač
X*	Svorka
X*M	Svorkovnica (blok)
Y*E	Elektronická cievka expanzného ventilu
Y*R, Y*S	Cievka reverzného elektromagnetického ventilu
Z*C	Feritové jadro
ZF, Z*F	Protihlukový filter

ERC



DAIKIN ISITMA VE SOĞUTMA SİSTEMLERİ SAN.TİC. A.Ş.

Gülsuyu Mahallesi, Fevzi Çakmak Caddesi, Burçak Sokak, No:20, 34848 Maltepe

İSTANBUL / TÜRKİYE

Tel: 0216 453 27 00

Faks: 0216 671 06 00

Çağrı Merkezi: 444 999 0

Web: www.daikin.com.tr

Copyright 2021 Daikin

DAIKIN EUROPE N.V.

Zandvoordestraat 300, B-8400 Oostende, Belgium

3P650253-1S 2022.11