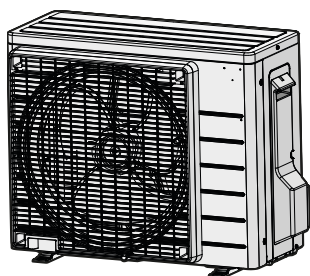




Návod na inštaláciu

Série split R32



RXF20E5V1B
RXF25E5V1B
RXF35E5V1B
RXF42E5V1B

Návod na inštaláciu
Série split R32

slovenčina

UKCA – Safety declaration of conformity

Daikin Europe N.V.

declares under its sole responsibility that the products to which this declaration relates:

**RXF20E5V1B,RXF25E5V1B,RXF35E5V1B,RXF42E5V1B,
ARXF20E5V1B,ARXF25E5V1B,ARXF35E5V1B,ARXF42E5V1B,**

are in conformity with the following directive(s) or regulation(s), provided that the products are used in accordance with our instructions:

S.I. 2016/1101: Electrical Equipment (Safety) Regulations 2016
as amended,

S.I. 2016/1091: Electromagnetic Compatibility Regulations 2016*

S.I. 2008/1597: Supply of Machinery (Safety) Regulations 2008**

following the provisions of: BS EN 60335-2-40,

* as set out in <A> and judged positively by according to the **Certificate <C>**.

** Daikin Europe N.V. is authorised to compile the Technical Construction File.

<A>	TCF032E25
	-
<C>	-



Obsah

1	O dokumentácii	4
1.1	O tomto dokumente	4
2	Špecifické bezpečnostné pokyny inštalátora	4
3	Informácie o balení	6
3.1	Vonkajšia jednotka	6
3.1.1	Odbalenie vonkajšej jednotky	6
3.1.2	Pre odobratie príslušenstva z vonkajšej jednotky	7
4	Inštalácia jednotky	7
4.1	Príprava miesta inštalácie	7
4.1.1	Požiadavky na miesto inštalácie vonkajšej jednotky...	7
4.1.2	Dodatočné požiadavky na miesto inštalácie vonkajšej jednotky v studenom podnebí	7
4.2	Montáž vonkajšej jednotky	8
4.2.1	Poskytnutie inštaláčnej konštrukcie	8
4.2.2	Inštalácia vonkajšej jednotky	8
4.2.3	Poskytnutie odtoku.....	8
4.2.4	Zabezpečenie vonkajšej jednotky pred prevrátením...	8
5	Inštalácia potrubia	9
5.1	Príprava potrubia chladiva	9
5.1.1	Požiadavky na potrubie chladiva	9
5.1.2	Dĺžka potrubia chladiva a rozdiel vo výške	9
5.1.3	Izolácia potrubia chladiva.....	9
5.2	Pripojenie potrubia chladiva	9
5.2.1	O pripojení potrubia s chladivom	9
5.2.2	Predbežné opatrenia pri pripojovaní potrubia s chladivom	9
5.2.3	Pre pripojenie potrubia s chladivom k vonkajšej jednotke	9
5.3	Kontrola potrubia chladiva	10
5.3.1	Kontrola únikov	10
5.3.2	Na vykonanie vákuového sušenia	10
6	Plnenie chladiva	10
6.1	O doplňovaní chladiva	10
6.2	O chladive	10
6.3	Na určenie dodatočného množstva chladiva.....	11
6.4	Na určenie množstva úplnej náplne	11
6.5	Doplnenie dodatočného chladiva	11
6.6	Upevnenie štítku fluorinovaných skleníkových plynov	11
7	Elektroinštalácia	11
7.1	Špecifikácie štandardných komponentov elektrického zapojenia	12
7.2	Zapojenie elektroinštalácie do vonkajšej jednotky	12
8	Dokončenie inštalácie vonkajšej jednotky	12
8.1	Dokončenie inštalácie vonkajšej jednotky	12
8.2	Zatvorenie vonkajšej jednotky	13
9	Uvedenie do prevádzky	13
9.1	Kontrolný zoznam pred uvedením do prevádzky	13
9.2	Kontrolný zoznam počas uvedenia do prevádzky	13
9.3	Skúšobná prevádzka	13
9.4	Spustenie vonkajšej jednotky	13
10	Odstraňovanie problémov	13
10.1	Diagnostika poruchy pomocou LED na doske PCB vonkajšej jednotky	13
11	Likvidácia	14
12	Technické údaje	15
12.1	Schéma elektrického zapojenia	15
12.1.1	Zjednotená legenda schémy zapojenia	15
12.2	Schéma potrubia	17

1 O dokumentácii

1.1 O tomto dokumente



VAROVANIE

Uistite sa, že sú inštalácia, servis, údržba, opravy a použité materiály v súlade s návodom od Daikin (vrátane všetkých dokumentov uvedených v "Sada dokumentácie") a okrem toho s platnými zákonmi a že ich vykonávajú len kvalifikované osoby. V Európe a oblastiach, kde platia normy IEC, je použiteľná norma EN/IEC 60335-2-40.



INFORMÁCIE

Skontrolovať, či má používateľ vytlačenú dokumentáciu a požiadať ho, aby si ich odložil pre budúcu referenciu.

Cieľoví používatelia

Oprávnení inštalátori



INFORMÁCIE

Tento dokument popisuje len návod na inštaláciu vonkajšej jednotky. Viac o inštalácii vnútornej jednotky (montáž vnútornej jednotky, pripojenie potrubia chladiva k vnútornej jednotke, pripojenie elektrického vedenia k vnútornej jednotke ...) nájdete v návode na inštaláciu vnútornej jednotky.

Dokumentácia

Tento dokument je súčasťou dokumentácie. Celá dokumentácia zahŕňa tieto dokumenty:


• Všeobecné bezpečnostné opatrenia:

- Bezpečnostné pokyny, ktoré **MUSÍTE** prečítať pred inštaláciou
- Formát: Výtlačok (v balení vonkajšej jednotky)

• Návod na inštaláciu vonkajšej jednotky:

- Pokyny na inštaláciu
- Formát: Výtlačok (v balení vonkajšej jednotky)

• Referenčná príručka inštalátora:

- Príprava inštalácie, referenčné údaje, ...
- Formát: digitálne súbory nájdete na lokalite <https://www.daikin.eu>. Pomocou funkcie vyhľadávania nájdete svoj model .

Najnovšie revízie dodanej dokumentácie môžu byť k dispozícii na regionálnej Daikin webovej stránke alebo u vášho predajcu.

Jazykom pôvodnej dokumentácie je angličtina. Všetky ostatné jazyky sú preklady.

Technické údaje

- **Podmnožina** najnovších technických údajov je k dispozícii na regionálnej webovej stránke Daikin (verejne prístupnej).
- **Úplná sada** najnovších technických údajov je k dispozícii na Daikin Business Portal (požaduje sa prihlásenie).

2 Špecifické bezpečnostné pokyny inštalátora

Vždy dodržiavajte nasledujúce bezpečnostné pokyny a predpisy.

Inštalácia jednotky (pozri "4 Inštalácia jednotky" ▶ 7)



VAROVANIE

Inštaláciu smie vykonať inštalatér, výber materiálov a inštalácia musí spĺňať platnú legislatívu. V Európe platí norma EN378.

Miesto pre inštaláciu (pozri "4.1 Príprava miesta inštalácie" ▶ 7)



UPOZORNENIE

- Skontrolujte, či miesto pre inštaláciu dokáže udržať hmotnosť jednotky. Chybná inštalácia je nebezpečná. Môže tiež spôsobiť vibrácie a neobvyklú prevádzkovú hlučnosť.
- Poskytnite dostatočný servisný priestor.
- NEINŠTALUJTE jednotku tak, aby bola v kontakte so stropom alebo stenou, keď to môže spôsobiť vibrácie.



VAROVANIE

Spotrebič musí byť skladovaný v miestnosti bez neustále pracujúcich zdrojov zapálenia (napr.: otvorený plameň, fungujúci plynový spotrebič alebo elektrický ohrievač).

Pripojenie potrubia s chladivom (pozri "5.2 Pripojenie potrubia chladiva" ▶ 9)



UPOZORNENIE

- Počas dodania nespájajte a nezvárajte na mieste s náplňou chladiacej kvapaliny R32.
- Počas inštalácie chladiaceho systému, kde je potrebné vykonať spojenie dielov s najmenej s jedným naplneným dielom, zoberte do úvahy nasledovné požiadavky: vo vnútri obsadených priestorov nie sú povolené nestále spoje pre chladiacu kvapalinu R32 s výnimkou spojov uskutočnených na mieste spájajúcich vnútornú jednotku s potrubím. Spoje uskutočnené na mieste priamo spájajúce potrubie s vnútornými jednotkami majú byť nestáleho typu.



POZNÁMKA

- Používajte nástrčnú maticu uloženú v jednotke.
- Aby nedošlo k úniku plynov, použite chladiaci olej LEN na vnútorný povrch rozšírenia. Pre R32 (FW68DA) použite chladiaci olej.
- Spoje opätovne NEPOUŽÍVAJTE.



POZNÁMKA

- Na časti s lievikovým rozšírením NEPOUŽÍVAJTE minerálny olej.
- NEPOUŽÍVAJTE potrubie z predchádzajúcich inštalácií.
- Do tejto jednotky R32 NIKDY neinštalujte sušič, aby sa zachovala jej životnosť. Vysúšaný materiál sa môže rozpustiť a poškodiť systém.



VAROVANIE

Bezpečne pripojte potrubie s chladivom ešte pred spustením kompresora. Keď kompresor NIE je pripojený a uzatvárací ventil je počas odčerpávania otvorený, bude po spustení kompresora nasávaný vzduch, čo môže spôsobiť vznik mimoriadneho tlaku v potrubí s chladivom, čo vedie k poškodeniu zariadenia a vzniku úrazu.



UPOZORNENIE

- Nedokonalé spojenie môže zapríčiniť únik plyného chladiva.
- Ohranenie NEPOUŽÍVAJTE opakovane. Použite nové ohranenia, aby sa predišlo úniku chladiaceho plynu.
- Používajte trubicové matice dodané spolu s jednotkou. Použitie iných nástrčných matíc môže spôsobiť únik chladiaceho plynu.



UPOZORNENIE

NEOTVÁRAJTE ventily, kým sa nedokončí spojenie. Nedokonalé spojenie môže zapríčiniť únik plyného chladiva.



NEBEZPEČENSTVO: RIZIKO VÝBUCHU

NEOTVÁRAJTE uzatváracie ventily, kým sa nedokončí vákuové sušenie.

Naplnenie chladivom (pozri "6 Plnenie chladiva" ▶ 10)



VAROVANIE

- Chladivo vo vnútri jednotky je stredne horľavé, ale v normálnom prípade NEUNIKÁ. Ak chladivo uniká vo vnútri miestnosti a prichádza do kontaktu s plameňom horáka, ohrievačom alebo varičom, môže to mať za následok vznik požiaru a/alebo tvorbu škodlivého plynu.
- Vypnite všetky spaľovacie vykurovacie zariadenia, miestnosť vyvetrajte a skontaktujte sa s predajcom, u ktorého ste jednotku kúpili.
- Jednotku NEPOUŽÍVAJTE, kým servisná osoba nepotvrdí ukončenie opravy časti, kde uniká chladivo.



VAROVANIE

- Používajte len chladivo R32. Iné látky môžu spôsobiť výbuchy a nehody.
- R32 obsahuje fluórované skleníkové plyny. Má hodnotu potenciálu globálneho otepľovania 675. Tieto plyny NEVYPÚŠŤAJTE do ovzdušia.
- Pri plnení chladiva VŽDY používajte ochranné rukavice a bezpečnostné okuliare.



POZNÁMKA

Aby nedošlo k poruche kompresora, do systému NEDOPLŇUJTE viac chladiva, ako je určené množstvo.



VAROVANIE

NIKDY sa priamo nedotýkajte žiadneho náhodne uniknutého chladiva. Mohlo by to spôsobiť silné omrzliny.

Elektrická inštalácia (pozri "7 Elektroinštalácia" ▶ 11)



VAROVANIE

Spotrebič MUSÍ byť nainštalovaný v súlade s národnými predpismi o elektrickom zapojení.



VAROVANIE

- Celú elektrickú inštaláciu MUSÍ inštalovať autorizovaný elektrikár a MUSÍ byť v súlade s platnými národnými predpismi o elektrickom zapojení.
- Všetky elektrické spojenia sa musia inštalovať ako pevné prepojenie.
- Všetky komponenty zabezpečené na mieste a celá elektrická konštrukcia MUSÍ byť v súlade s platnými predpismi.

3 Informácie o balení

VAROVANIE

- Ak nie je pripojené elektrické napájanie alebo je nesprávne pripojená N fáza, na zariadení môže vzniknúť porucha.
- Určenie vhodného uzemnenia. NEUZEMŇUJTE jednotku k verejnému potrubiu, prepäťovej poistke ani uzemneniu telefónnej linky. Nedokonalé uzemnenie môže spôsobiť zásah elektrickým prúdom.
- Inštalujte požadované poistky alebo prúdové ističe.
- Elektrické káble zabezpečte pomocou káblových spojok, aby sa NEDOSTALI do kontaktu s potrubím ani ostrými hranami najmä na vysokotlakovej strane.
- NEPOUŽÍVAJTE opáskované vodiče, predlžovacie káble a ani prepojenia z hviezdicového systému. Mohlo by to spôsobiť prehrievanie, úraz elektrickým prúdom alebo požiar.
- NEINŠTALUJTE kondenzátor s posunom fázy, lebo táto jednotka je vybavená invertorom. Kondenzátor s posunom fázy zníži výkon a môže spôsobiť nehodu.

VAROVANIE

VŽDY používajte viacžilové elektrické napájacie káble.

VAROVANIE

Použite vypínač pre odpojenie všetkých pólů s najmenej 3 mm medzerami medzi kontaktmi, aby došlo k úplnému odpojeniu v kategórii prepätia III.

VAROVANIE

Ak je poškodený napájací kábel, výrobca, jeho servisný pracovník alebo podobne kvalifikované osoby ho MUSIA vymeniť, aby sa zabránilo vzniku nebezpečných situácií.

VAROVANIE

Elektrické napájanie NEPRIPÁJAJTE k vnútornej jednotke. Toto môže mať za následok zasiahnutie elektrickým prúdom alebo požiar.

VAROVANIE

- Vo vnútri výrobku NEPOUŽÍVAJTE elektrické súčiastky zakúpené v bežných obchodoch.
- Napájanie pre vypúšťacie čerpadlo atď. NEVYVÁDZAJTE zo svorkovnice. Toto môže mať za následok zasiahnutie elektrickým prúdom alebo požiar.

VAROVANIE

Prepojovacie vedenie umiestnite mimo medených potrubí bez tepelnej izolácie, keďže takéto potrubia sú veľmi horúce.

NEBEZPEČENSTVO: RIZIKO USMRTENIA ELEKTRICKÝM PRÚDOM

Všetky elektrické diely (vrátane termistorov) sú napájané z elektrického napájania. NEDOTÝKAJTE sa ich holými rukami.

NEBEZPEČENSTVO: RIZIKO USMRTENIA ELEKTRICKÝM PRÚDOM

Pred vykonávaním servisu odpojte zdroj napájania minimálne na 10 minút a zmerajte napätie na koncovkách kondenzátorov hlavného obvodu alebo v elektrických súčiastkach. Skôr ako sa budete môcť dotknúť elektrických súčastí, napätie NESMIE presahovať 50 V jednosmerného prúdu. Poloha koncoviek je zobrazená na schéme zapojenia.

Dokončenie inštalácie vnútornej jednotky (pozri "8 Dokončenie inštalácie vonkajšej jednotky" ▶ 12)

NEBEZPEČENSTVO: RIZIKO USMRTENIA ELEKTRICKÝM PRÚDOM

- Zabezpečte, aby bol systém správne uzemnený.
- Pred vykonaním údržby VYPNITE elektrické napájanie.
- Pred ZAPNUTÍM elektrického napájania nainštalujte kryt skriňového rozvádzača.

Uvedenie do prevádzky (pozri "9 Uvedenie do prevádzky" ▶ 13)

NEBEZPEČENSTVO: RIZIKO USMRTENIA ELEKTRICKÝM PRÚDOM

NEBEZPEČENSTVO: RIZIKO POPÁLENIA/OBARENIA

UPOZORNENIE

Počas práce na vnútorných jednotkách NEVYKONÁVAJTE skúšobnú prevádzku.

Pri uskutočňovaní skúšobnej prevádzky bude v prevádzke NIE LEN vonkajšia jednotka, ale aj pripojená vnútorná jednotka. Práca na vnútornej jednotke pri vykonávaní skúšobnej prevádzky je nebezpečná.

UPOZORNENIE

Do vstupu alebo výstupu vzduchu NEVKLADAJTE prsty, tyčky alebo iné predmety. NEODSTRAŇUJTE ochranný kryt ventilátora. Keďže sa ventilátor otáča veľkou rýchlosťou, mohol by spôsobiť úraz.

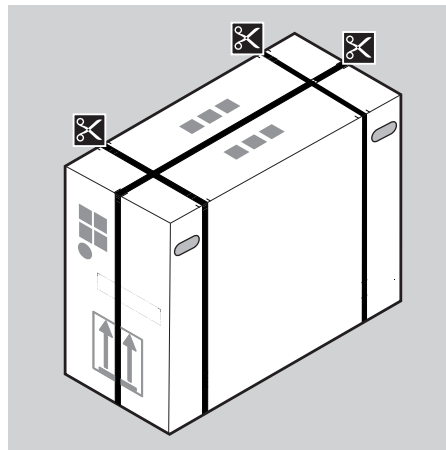
3 Informácie o balení

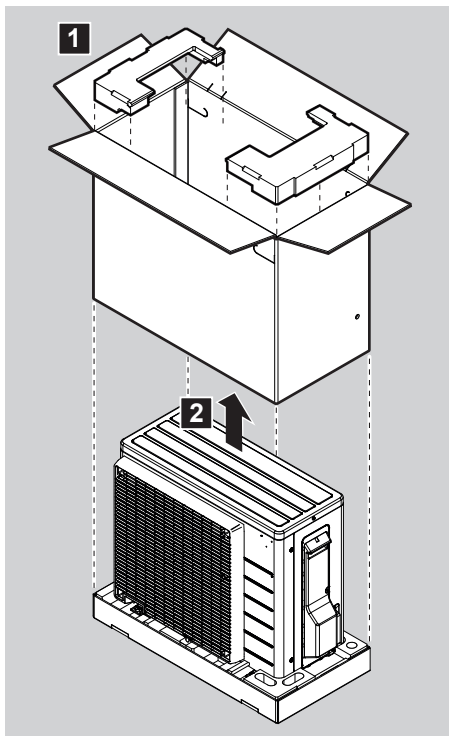
Majte na pamäti nasledujúce skutočnosti:

- Pri dodaní sa jednotka MUSÍ skontrolovať, či nie je poškodená a či je kompletná. Každé poškodenie alebo chýbajúce diely sa MUSIA ihneď ohlásiť zástupcovi dopravcu pre reklamáciu.
- Zabalenú jednotku dopravte čo najbližšie ku konečnému miestu montáže, aby nedošlo k poškodeniu počas prepravy.
- Vopred pripravte cestu, po ktorej chcete preniesť jednotku do jej konečnej polohy pre inštaláciu.

3.1 Vonkajšia jednotka

3.1.1 Odbalenie vonkajšej jednotky



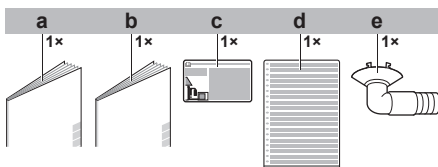


VAROVANIE

Uistite sa, že sú inštalácia, servis, údržba a opravy v súlade s návodom z Daikin a s použiteľnými zákonmi a že ich vykonávajú LEN oprávnené osoby.

3.1.2 Pre odobratie príslušenstva z vonkajšej jednotky

Presvedčte sa, že bolo s jednotkou dodané celé nasledujúce príslušenstvo:



- a Všeobecné bezpečnostné opatrenia
- b Návod na inštaláciu vonkajšej jednotky
- c Nálepka s informáciami o fluoračných skleníkových plynoch
- d Viacjazyčná nálepka s informáciami o fluoračných skleníkových plynoch
- e Vypúšťacia zátka (umiestnená v spodnej časti krabice obalu)

4 Inštalácia jednotky

4.1 Príprava miesta inštalácie



VAROVANIE

Spotrebič musí byť skladovaný v miestnosti bez neustále pracujúcich zdrojov zapálenia (napr.: otvorený plameň, fungujúci plynový spotrebič alebo elektrický ohrievač).

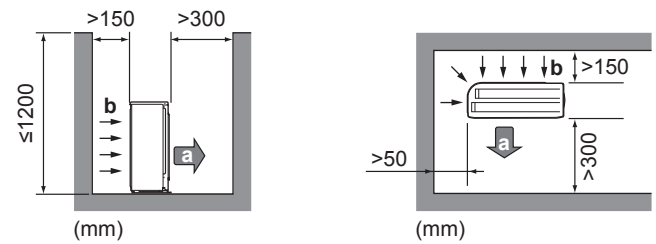


VAROVANIE

Uistite sa, že sú inštalácia, servis, údržba a opravy v súlade s návodom z Daikin a s použiteľnými zákonmi a že ich vykonávajú LEN oprávnené osoby.

4.1.1 Požiadavky na miesto inštalácie vonkajšej jednotky

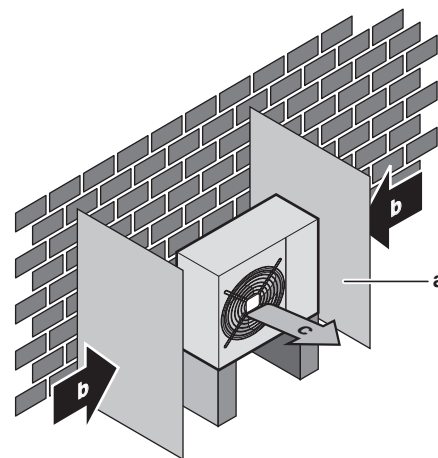
Pri rozmiestnení nezabudnite na nasledujúce pokyny:



- a Výstup vzduchu
- b Prívod vzduchu

Keď je odvod vzduchu vystavený vetru, odporúča sa inštalovať ochrannú dosku.

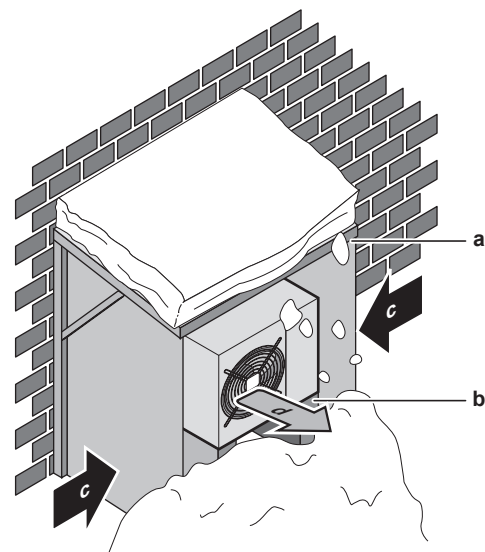
Odporúča sa inštalovať vonkajšiu jednotku tak, aby prívod vzduchu smeroval k stene a NEBOL priamo vystavený vetru.



- a Doska deflektora
- b Prevažujúci smer vetra
- c Odvod vzduchu

4.1.2 Dodatočné požiadavky na miesto inštalácie vonkajšej jednotky v studenom podnebí

Vonkajšiu jednotku chráňte pred priamym snežením a postarajte sa, aby vonkajšiu jednotku NIKDY nezasnežilo.



- a Kryt alebo prístrešok proti snehu
- b Podstavec
- c Prevažujúci smer vetra

4 Inštalácia jednotky

d Výstup vzduchu

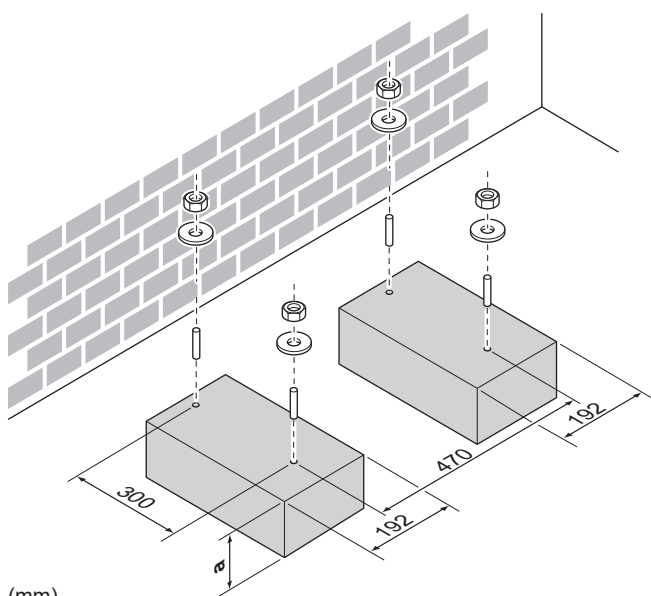
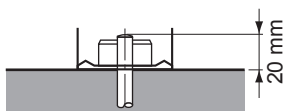
V každom prípade nechajte pod jednotkou priestor minimálne 300 mm. Navyše ešte jednotku umiestnite minimálne 100 mm nad predpokladanú maximálnu úroveň napadaného snehu. Ďalšie podrobnosti nájdete v časti "4.2 Montáž vonkajšej jednotky" [8].

V oblastiach s hustým snežením je veľmi dôležité vybrať také miesto inštalácie, kde sneh NEBUDE ovplyvňovať činnosť jednotky. Ak je možné bočné sneženie, zabezpečte, aby vinutie výmenníka tepla NEBOLO ovplyvnené snehom. V prípade potreby inštalujte kryt alebo prístrešok proti snehu a podstavec.

4.2 Montáž vonkajšej jednotky

4.2.1 Poskytnutie inštaláčnej konštrukcie

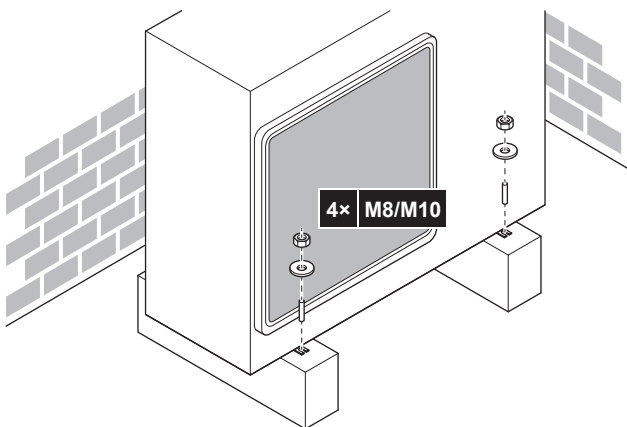
Prípravte si 4 súbory základových skrutiek M8 alebo M10, každú s maticou a podložkou (dodáva zákazník).



(mm)

a 100 mm nad očakávanou úrovňou snehu

4.2.2 Inštalácia vonkajšej jednotky



4.2.3 Poskytnutie odtoku



POZNÁMKA

Ak sa jednotka inštaluje v chladnom podnebí, prijmite príslušné opatrenia, aby nahromadený kondenzát NEZMRZOL.



POZNÁMKA

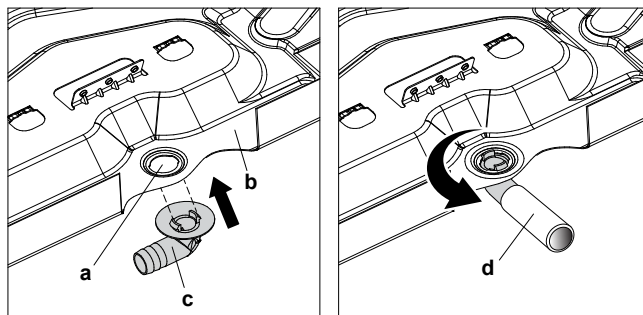
Keď sú vypúšťacie otvory vonkajšej jednotky zakryté montážnou základňou alebo povrchom zeme, pod podstavce vonkajšej jednotky umiestnite podstavce o výške najmenej 30 mm.



INFORMÁCIE

Informácie o dostupných možnostiach vám poskytne predajca.

- 1 K vypúšťaniu odpadovej vody používajte vypúšťaciu zátku.
- 2 Použite Ø16 mm hadicu (dodáva zákazník).

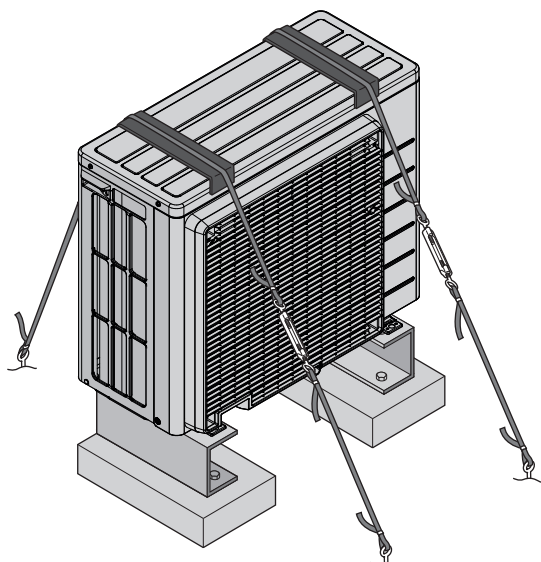


- a Vypúšťací otvor
- b Spodný rám
- c Vypúšťacia zátku
- d Hadica (dodáva zákazník)

4.2.4 Zabezpečenie vonkajšej jednotky pred prevrátením

Ak je jednotka inštalovaná na mieste, kde silný vietor môže jednotku nakloniť, prijmite nasledujúce opatrenie:

- 1 Prípravte 2 laná podľa nasledujúceho obrázka (inštalácia na mieste).
- 2 2 laná umiestnite na vonkajšiu jednotku.
- 3 Medzi laná a vonkajšiu jednotku vložte gumovú podložku, aby sa zabránilo poškrabaniu náteru (inštalácia na mieste).
- 4 Pripevnite konce lán.
- 5 Utiahnite laná.



5 Inštalácia potrubia

5.1 Príprava potrubia chladiva

5.1.1 Požiadavky na potrubie chladiva

- **Materiál potrubia:** bezšvové medené potrubie odkysličené kyselinou fosforečnou
- **Priemer potrubia:**

Kvapalinové potrubie	Ø6,4 mm (1/4")
Plynové potrubie	Ø9,5 mm (3/8")

- **Stupeň pnúť potrubia a hrúbka steny:**

Vonkajší priemer (Ø)	Stupeň pnúť	Hrúbka (t) ^(a)	
6,4 mm (1/4")	Žihany (O)	≥0,8 mm	
9,5 mm (3/8")	Žihany (O)		

^(a) V závislosti od platnej legislatívy a maximálneho pracovného tlaku jednotky (pozri "PS High" na výrobnom štítku jednotky) môže byť potrebné potrubie s väčšou hrúbkou.

5.1.2 Dĺžka potrubia chladiva a rozdiel vo výške

Čo?	Vzdialenosť'
Maximálna povolená dĺžka potrubia	20 m
Minimálna povolená dĺžka potrubia	1,5 m
Maximálny dovolený výškový rozdiel	12 m

5.1.3 Izolácia potrubia chladiva

- Ako izolačný materiál používajte polyetylénovú penu:
 - s intenzitou prestupu tepla medzi 0,041 a 0,052 W/mK (0,035 až 0,045 kcal/mh°C)
 - s ohňovzdornosťou najmenej 120°C
- Hrúbka izolácie

Vonkajší priemer potrubia (Ø _p)	Vnútorný priemer izolácie (Ø _i)	Hrúbka izolácie (t)
6,4 mm (1/4")	8~10 mm	≥10 mm
9,5 mm (3/8")	12~15 mm	



Keď je teplota vyššia ako 30°C a relatívna vlhkosť je vyššia ako 80%, hrúbka izolačného materiálu má byť najmenej 20 mm, aby sa predišlo kondenzácii na povrchu izolácie.

5.2 Pripojenie potrubia chladiva



NEBEZPEČENSTVO: RIZIKO POPÁLENIA/OBARENIA

5.2.1 O pripojení potrubia s chladivom

Pred pripojením potrubia s chladivom

Uistite sa, že sú vonkajšia a vnútorná jednotka namontované.

Bežný pracovný postup

Pripojenie potrubia s chladivom zahŕňa:

- Pripojenie potrubia s chladivom k vnútornej jednotke
- Pripojenie potrubia s chladivom k vonkajšej jednotke
- Izolácia potrubia s chladivom
- Nezabudnite na pokyny pre:
 - Ohýbanie potrubia
 - Rozšírenie koncov potrubia
 - Použitie uzatváracích ventilov

5.2.2 Predbežné opatrenia pri pripojovaní potrubia s chladivom



NEBEZPEČENSTVO: RIZIKO POPÁLENIA/OBARENIA



POZNÁMKA

- Používajte nástrčnú maticu uloženú v hlavnej jednotke.
- Aby nedošlo k úniku plynov, použite chladiaci olej len na vnútorný povrch rozšírenia. Pre R32 (**Príklad:** FW68DA) použite chladiaci olej.
- Spoje opätovne **NEPOUŽÍVAJTE**.



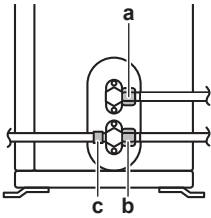
VAROVANIE

Bezpečne pripojte potrubie s chladivom ešte pred spustením kompresora. Keď kompresor **NIE** je pripojený a uzatvárací ventil je počas odčerpávania otvorený, bude po spustení kompresora nasávaný vzduch, čo môže spôsobiť vznik mimoriadneho tlaku v potrubí s chladivom, čo vedie k poškodeniu zariadenia a vzniku úrazu.

5.2.3 Pre pripojenie potrubia s chladivom k vonkajšej jednotke

- **Dĺžka potrubia.** Potrubie na mieste inštalácie by malo byť čo najkratšie.
- **Spojenie potrubí.** Potrubie na mieste inštalácie chráňte proti fyzickému poškodeniu.
 - 1 Pripojenie chladiacej kvapaliny z vnútornej jednotky pripojte do uzatváracieho ventilu kvapaliny vonkajšej jednotky.

6 Plnenie chladiva



- a Uzatvárací ventil kvapalinového potrubia
- b Uzatvárací ventil plynu
- c Servisná prípojka

- 2 Plynové chladivo z vnútornej jednotky pripojte do plynového uzatváracieho ventilu vonkajšej jednotky.

! POZNÁMKA

Odporúča sa inštalovať potrubie na chladivo medzi vonkajšou a vnútornou jednotkou do potrubného kanála alebo potrubie na chladivo zabalit' do dokončovacej pásky.

5.3 Kontrola potrubia chladiva

5.3.1 Kontrola únikov

! POZNÁMKA

NEPREKRAČUJTE maximálny prevádzkový tlak jednotky (pozrite si údaj PS High na výrobnom štítku jednotky).

! POZNÁMKA

VŽDY použite roztok pre skúšku bublinkami odporúčaný veľkoobchodníkom.

NIKDY nepoužívajte mydlovú vodu:

- Mydlová voda môže spôsobiť porušenie komponentov, napr. nástrčné matice alebo veká uzatváracích ventilov.
- Mydlo voda môže obsahovať soľ, ktorá absorbuje vlhkosť, ktorá pri ochladení potrubia zamrzne.
- Mydlová voda môže obsahovať amoniak, ktorý má korozívny účinok na nástrčné spoje (medzi mosadznou nástrčnou maticou a medenou rozšírenou rúrkou).

- 1 Naplňte systém plynným dusíkom až na manometrický tlak najmenej 200 kPa (2 bar). V snahe zistiť malé netesnosti sa odporúča natlačiť 3 000 kPa (30 bar).
- 2 Pomocou roztoku na bublinkový test skontrolujte úniky na všetkých spojeniach.
- 3 Vypustíte všetok plyn dusík.

5.3.2 Na vykonanie vákuového sušenia

- 1 Evakuujte systém, kým tlak v armatúre nemá hodnotu $-0,1$ MPa (-1 bar).
- 2 Počkajte 4-5 minút a skontrolujte tlak:

Ak tlak...	Potom...
Nemení sa	V systéme sa nenachádza vlhkosť. Tento postup je skončený.
Zvyšuje sa	V systéme je vlhkosť. Prejdite na nasledujúci krok.

- 3 Systém vyvákuujte počas najmenej 2 hodín na tlak v tlakomere $-0,1$ MPa (-1 bar).
- 4 Po VYPNUTÍ čerpadla aspoň 1 hodinu kontrolujte tlak.
- 5 Ak sa NEDOSIAHNE cieľový podtlak alebo ak sa podtlak nedá udržať 1 hodinu, postupujte takto:
 - Znovu skontrolujte úniky.
 - Znovu vykonajte podtlakové sušenie.

! POZNÁMKA

Zabezpečte, aby sa po nainštalovaní potrubia chladiva a vykonaní vysušenia vákuom otvorili uzatváracie ventily. Spustenie systému s uzavretými uzatváracími ventilmi môže poškodiť kompresor.

6 Plnenie chladiva

6.1 O doplňovaní chladiva

Vonkajšia jednotka je z výroby naplnená chladivom, ale v niektorých prípadoch môže byť potrebné nasledovné:

Čo	Kedy
Naplňenie dodatočného chladiva	Ak je celková dĺžka potrubia na kvapalinu väčšia ako stanovená (viď neskôr).
Úplné opätovné naplnenie chladivom	Príklad: <ul style="list-style-type: none">▪ Pri preložení systému.▪ Po vzniku netesností.

Naplňenie dodatočného chladiva

Pred doplnením chladiva sa uistite, že je **vonkajšie** potrubie vonkajšej jednotky s chladivom skontrolované (test netesností, vysušenie vákuom).

i INFORMÁCIE

V závislosti od podmienok jednotiek alebo inštalácie môže byť pred naplnením chladivom potrebné pripojiť elektrické vedenie.

Obvyklý priebeh prác – Doplnenie chladivom obvykle pozostáva z nasledovných krokov:

- 1 Určenie, či a koľko chladiva je nutné doplniť.
- 2 V prípade potreby doplniť chladivom.
- 3 Vyplniť štítok skleníkových plynov s obsahom fluóru a zavesiť ho do vnútra vonkajšej jednotky.

Úplné opätovné naplnenie chladivom

Pred úplným opätovným naplnením chladivom sa uistite, že ste vykonali nasledovné:

- 1 Zo systému bolo odstránené všetko chladivo.
- 2 **Vonkajšie** potrubie vonkajšej jednotky s chladivom je skontrolované (test netesností, vysušenie vákuom).
- 3 **Vnútrné** potrubie vonkajšej jednotky s chladivom bolo vysušené vákuom.

! POZNÁMKA

Pred úplným doplnením vykonajte tiež podtlakové sušenie na **internom** potrubí s chladivom vonkajšej jednotky.

Obvyklý priebeh prác – Úplné opätovné naplnenie chladivom obvykle pozostáva z nasledovných krokov:

- 1 Určenie akým množstvom chladiva je nutné systém naplniť.
- 2 Plnenie chladivom.
- 3 Vyplniť štítok skleníkových plynov s obsahom fluóru a zavesiť ho do vnútra vonkajšej jednotky.

6.2 O chladive

Tento výrobok obsahuje fluórované skleníkové plyny. NEVYPÚŠŤAJTE plyny do ovzdušia.

Typ chladiva: R32

Hodnota potenciálu globálneho otepľovania: 675

V závislosti od platných právnych predpisov môžu byť potrebné pravidelné kontroly úniku chladivej zmesi. Viac informácií získate u vášho inštalatéra.



VAROVANIE: MIERNE HORĽAVÝ MATERIÁL

Chladivo vo vnútri tejto jednotky je stredne horľavé.



VAROVANIE

- Chladivo vo vnútri jednotky je stredne horľavé, ale v normálnom prípade NEUNIKÁ. Ak chladivo uniká vo vnútri miestnosti a prichádza do kontaktu s plameňom horáka, ohrievačom alebo varičom, môže to mať za následok vznik požiaru a/alebo tvorbu škodlivého plynu.
- Vypnite všetky spaľovacie vykurovacie zariadenia, miestnosť vyvetrajte a skontaktujte sa s predajcom, u ktorého ste jednotku kúpili.
- Jednotku NEPOUŽÍVAJTE, kým servisná osoba nepotvrdí ukončenie opravy časti, kde uniká chladivo.



VAROVANIE

Spotrebič musí byť skladovaný v miestnosti bez neustále pracujúcich zdrojov zapálenia (napr.: otvorený plameň, fungujúci plynový spotrebič alebo elektrický ohrievač).



VAROVANIE

- NEPREPICHUJTE a ani nespáľujte diely cyklu chladiva.
- NEPOUŽÍVAJTE iné prostriedky na čistenie alebo na zrýchlenie procesu odmrazovania než tie, ktoré odporúča výrobca.
- Uvedomte si, že chladivo vo vnútri systému je bez zápachu.



POZNÁMKA

Platné právne predpisy týkajúce sa **fluorizovaných skleníkových plynov** vyžadujú, aby bol objem chladiva jednotky označený v jednotke hmotnosti aj ako ekvivalent hodnoty CO₂.

Vzorec na výpočet objemu CO₂ v tonách: hodnota GWP chladiva × celkový objem chladiva [v kg]/1000

O ďalšie informácie požiadajte inštalatéra.

6.3 Na určenie dodatočného množstva chladiva

Ak je celková dĺžka potrubia na kvapalinu...	Potom...
≤10 m	NEDOPLŇAJTE ďalšie chladivo.
>10 m	$R = (\text{celková dĺžka (m) kvapalinového potrubia} - 10 \text{ m}) \times 0,020$ $R = \text{doplnenie (kg) (zaokrúhlené na 0,01 kg)}$



INFORMÁCIE

Dĺžka potrubia je jednosmerná dĺžka kvapalinového potrubia.

6.4 Na určenie množstva úplnej náplne



INFORMÁCIE

Ak je potrebné vymeniť celú náplň, celkové množstvo chladiva je: náplň chladiva z výroby (pozrite si výrobný štítok jednotky) + vypočítané dodatočné množstvo.

6.5 Doplnenie dodatočného chladiva



VAROVANIE

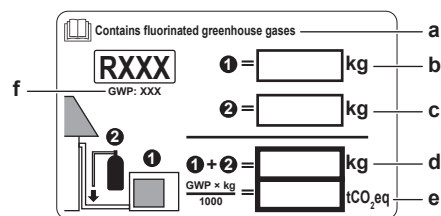
- Používajte len chladivo R32. Iné látky môžu spôsobiť výbuchy a nehody.
- R32 obsahuje fluórovane skleníkové plyny. Má hodnotu potenciálu globálneho otepľovania 675. Tieto plyny NEVYPÚŠŤAJTE do ovzdušia.
- Pri plnení chladiva VŽDY používajte ochranné rukavice a bezpečnostné okuliare.

Predpoklad: Pred doplnením chladiva sa uistite, že je potrubie chladiva pripojené a skontrolované (test netesností a vysušenie vákuom).

- Valec s chladivom pripojte k servisnej prípojke.
- Naplňte dodatočné množstvo chladiva.
- Otvorte plynový uzatvárací ventil.

6.6 Upevnenie štítok fluorinovaných skleníkových plynov

- Štítok vyplňte nasledovne:



- Ak je s jednotkou dodaný štítok viacnásobných fluorinovaných skleníkových plynov (pozri príslušnosť), odlepte príslušný jazyk a nalepte na vrch a.
- Náplň výrobku chladivom z výroby: viď výrobný štítok jednotky
- Dodatočné množstvo náplne
- Celkové množstvo naplneného chladiva
- Množstvo fluorinovaných skleníkových plynov** celkového objemu chladiva vyjadrené v tonách ekvivalentu CO₂.
- GWP = Global warming potential (potenciál globálneho otepľovania)



POZNÁMKA

Použiteľná legislatíva **fluórovanych skleníkových plynov** vyžaduje, aby náplň chladiva jednotky bola zobrazená tak v hmotnosti, ako aj v ekvivalente CO₂.

Vzorec pre výpočet množstva v tonách ekvivalentu CO₂: Globálna hodnota potenciálu otepľovania chladiva × celkové množstvo chladiva [v kg] / 1 000

Použite hodnotu GWP uvedenú na štítku náplne chladiva.

- Štítok prilepte na vnútornú stranu vonkajšej jednotky vedľa plynového a kvapalinového uzatváracieho ventilu.

7 Elektroinštalácia



NEBEZPEČENSTVO:
ELEKTRICKÝM PRÚDOM

RIZIKO

USMRTENIA

8 Dokončenie inštalácie vonkajšej jednotky

VAROVANIE

- Celú elektrickú inštaláciu MUSÍ inštalovať autorizovaný elektrikár a MUSÍ byť v súlade s platnými národnými predpismi o elektrickom zapojení.
- Všetky elektrické spojenia sa musia inštalovať ako pevné prepojenie.
- Všetky komponenty zabezpečené na mieste a celá elektrická konštrukcia MUSÍ byť v súlade s platnými predpismi.

VAROVANIE

VŽDY používajte viacžilové elektrické napájacie káble.

VAROVANIE

Ak je poškodený napájací kábel, výrobca, jeho servisný pracovník alebo podobne kvalifikované osoby ho MUSIA vymeniť, aby sa zabránilo vzniku nebezpečných situácií.

VAROVANIE

Prijmite primerané opatrenia, aby jednotka nemohla slúžiť ako úkryt pre malé živočíchy. Kontakt malých živočíchov s elektrickými časťami môže spôsobiť poruchu, dymenie alebo požiar.

VAROVANIE

Elektrické napájanie NEPRIPÁJAJTE k vnútornej jednotke. Toto môže mať za následok zasiahnutie elektrickým prúdom alebo požiar.

VAROVANIE

- Vo vnútri výrobku NEPOUŽÍVAJTE elektrické súčiastky zakúpené v bežných obchodoch.
- Napájanie pre vypúšťacie čerpadlo atď. NEVYVÁDZAJTE zo svorkovnice. Toto môže mať za následok zasiahnutie elektrickým prúdom alebo požiar.

VAROVANIE

Prepojovacie vedenie umiestnite mimo medených potrubí bez tepelnej izolácie, keďže takéto potrubia sú veľmi horúce.

7.1 Špecifikácie štandardných komponentov elektrického zapojenia

POZNÁMKA

Odporúčame použiť pevné (jednožilové) vedenia. Ak sa použijú vodiče s odstránenou izoláciou, pretočte vodič za účelom spevnenia konca alebo pretočte vodič za účelom spevnenia konca v kombinácii s použitím kruhovej svorky v štýle zalisovaného konca vodiča. Podrobnosti sú popísané v "Smerniciach pre pripojovanie elektrickej inštalácie" v referenčnej príručke inštalátora.

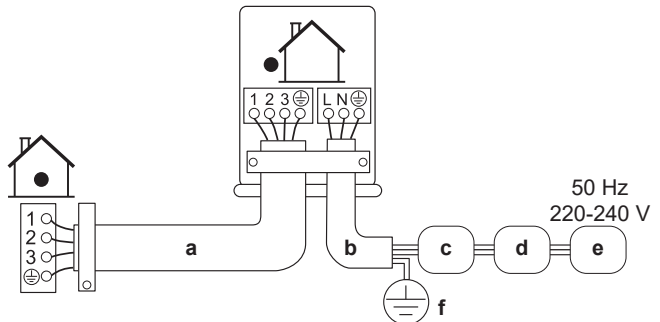
Komponent		
Kábel elektrického napájania	Napätie	220~240 V
	Fáza	1~
	Frekvencia	50 Hz
	Veľkosti vodičov	MUSÍ spĺňať platné predpisy
Prepojovací kábel (vnútorná↔vonkajšia)	4-vodičový kábel $\geq 1,5 \text{ mm}^2$ a použiteľný pre 220~240 V	
Odporúčaná poistka dodaná zákazníkom	16 A	

Komponent

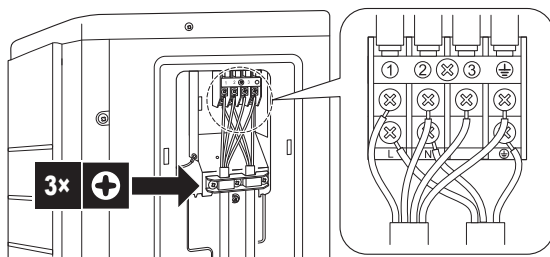
Ochranný uzemňovací istič	MUSÍ spĺňať platné predpisy
---------------------------	-----------------------------

7.2 Zapojenie elektroinštalácie do vonkajšej jednotky

- 1 Demontujte servisný kryt.
- 2 Otvorte káblovú svorku.
- 3 Nasledujúcim postupom pripojte prepojovací kábel a elektrické napájanie:



- a Prepojovací kábel
- b Kábel elektrického napájania
- c Obvodový istič
- d Prúdový chránič
- e Elektrické napájanie
- f Uzemnenie

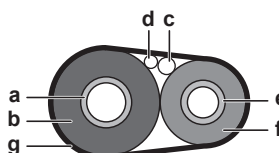


- 4 Skrutky svorkovnice dôkladne dotiahnite. Odporúčame použiť skrutkovač Phillips.

8 Dokončenie inštalácie vonkajšej jednotky

8.1 Dokončenie inštalácie vonkajšej jednotky

- 1 Nasledujúcim postupom izolujte a pripevnite potrubie chladiva a káble:



- a Plynové potrubie
- b Izolácia plynového potrubia
- c Prepojovací kábel
- d Zapojenie na mieste inštalácie (ak je použiteľné)
- e Kvapalinové potrubie
- f Izolácia potrubia s kvapalinou
- g Dokončovacia páska

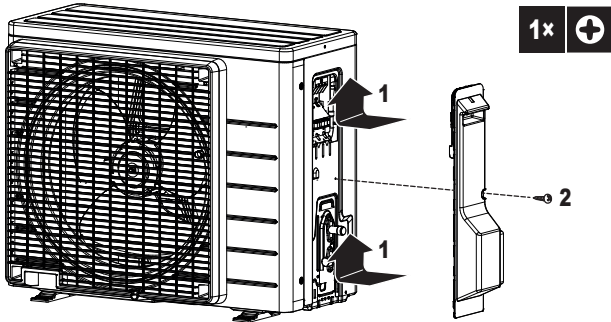
- 2 Nainštalujte servisný kryt.

8.2 Zatvorenie vonkajšej jednotky



POZNÁMKA

Pri zatváraní krytu vonkajšej jednotky sa NEMIE použiť uťahovací moment väčší ako 1,3 N•m.



9 Uvedenie do prevádzky



POZNÁMKA

Jednotku VŽDY používajte s termistormi alebo tlakovými senzormi či spínačmi. V OPAČNOM prípade môže dôjsť k zhoreniu kompresora.

9.1 Kontrolný zoznam pred uvedením do prevádzky

- Po nainštalovaní jednotky skontrolujte nižšie uvedené položky.
- Jednotku uzavrite.
- Zapnite jednotku.

<input type="checkbox"/>	Vnútrotná jednotka je správne namontovaná.
<input type="checkbox"/>	Vonkajšia jednotka je správne namontovaná.
<input type="checkbox"/>	Systém je správne uzemnený a uzemňovacie svorky sú utiahnuté.
<input type="checkbox"/>	Napájacie napätie má zodpovedať napätiu uvedenému na výrobnom štítku jednotky.
<input type="checkbox"/>	V rozvodnej skrini NIE SÚ uvoľnené pripojenia ani poškodené elektrické súčasti.
<input type="checkbox"/>	Vo vnútri vnútornej a vonkajšej jednotky sa nenachádzajú poškodené súčasti ani stlačené potrubia .
<input type="checkbox"/>	NEDOCHÁDZA k úniku chladiva.
<input type="checkbox"/>	Potrubia chladiva (plynného alebo kvapalného) sú tepelne izolované.
<input type="checkbox"/>	Inštalované potrubie má správnu veľkosť a potrubia sú správne izolované.
<input type="checkbox"/>	Uzatváracie ventily (plynu alebo kvapaliny) na vonkajšej jednotke sú úplne otvorené.
<input type="checkbox"/>	Nasledujúce elektrické zapojenia na mieste inštalácie medzi vonkajšou a vnútornou jednotkou boli vykonané podľa tohto dokumentu a platnej legislatívy.
<input type="checkbox"/>	Vypúšťanie Uistite sa, že je vypúšťanie plynulé. Možný výsledok: Kondenzovaná voda môže kvapkať.
<input type="checkbox"/>	Vnútrotná jednotka prijíma signál z používateľského rozhrania .
<input type="checkbox"/>	Na pripojenie prepájacieho kábla sa používajú špecifikované káble.



Poistky, obvodové ističe alebo ochranné zariadenia inštalované na mieste sú v súlade s týmto dokumentom a NEBOLI premostené.

9.2 Kontrolný zoznam počas uvedenia do prevádzky



Vypustenie vzduchu.



Vykonanie **skúšobnej prevádzky**.

9.3 Skúšobná prevádzka

Predpoklad: Elektrické napájanie MUSÍ byť v stanovenom rozsahu.

Predpoklad: Skúšobná prevádzka sa môže vykonať v režime prevádzky Klimatizácia alebo Vykurovanie.

Predpoklad: Vykonajte skúšobnú prevádzku v súlade s návodom na obsluhu vnútornej jednotky, aby ste zabezpečili správne fungovanie všetkých funkcií a častí.

- V režime prevádzky Klimatizácia zvolte najnižšiu programovateľnú teplotu. V režime prevádzky Vykurovanie zvolte najvyššiu programovateľnú teplotu. V prípade potreby je možné skúšobnú prevádzku zablokovať.
- Po skončení skúšobnej prevádzky nastavte teplotu na normálnu hodnotu. V režime prevádzky Klimatizácia: 26~28°C, v režime prevádzky Vykurovanie: 20~24°C.
- Systém zastaví činnosť 3 minúty po vypnutí jednotky.



INFORMÁCIE

- Aj keď je jednotka vypnutá, do jednotky je privádzaný elektrický prúd.
- Ak sa napájanie opäť zapne po jeho prerušení, obnoví sa predtým zvolený režim.

9.4 Spustenie vonkajšej jednotky

Informácie o konfigurácii a uvedení systému do prevádzky nájdete v návode na inštaláciu vnútornej jednotky.

10 Odstraňovanie problémov

10.1 Diagnostika poruchy pomocou LED na doske PCB vonkajšej jednotky

LED...		Diagnostika
	bliká	Normálny režim. ▪ Skontrolujte prevádzku vnútornej jednotky.
	ZAP	▪ Vypnite elektrické napájanie a znovu zapnite. Do približne 3 minút skontrolujte LED. Ak sa LED opäť rozsvieti, doska PCB vonkajšej jednotky je chybná.

11 Likvidácia

LED...	Diagnostika
● VYP	<ol style="list-style-type: none">1 Napätie elektrického napájania (pre úsporu energie).2 Porucha elektrického napájania.3 Vypnite elektrické napájanie a znovu zapnite. Do približne 3 minút skontrolujte LED. <p>Ak LED opätovne zhasne, doska s potlačenými obvody PCB vonkajšej jednotky je chybná.</p>



NEBEZPEČENSTVO: RIZIKO USMRTENIA ELEKTRICKÝM PRÚDOM

- Ak jednotka NIE je v prevádzke, LED-ky na doske s potlačenými spojmi PCB sú vypnuté, aby sa ušetrila energia.
- Aj keď sú LED-ky vypnuté, svorkovnica a PCB môže byť pod elektrickým napätím.

11 Likvidácia



POZNÁMKA

Systém sa **NEPOKÚŠAJTE** demontovať sami: demontáž systému, likvidáciu chladiacej zmesi, oleja a ostatných častí zariadenia **MUSÍ** prebiehať v súlade s platnými právnymi predpismi. Jednotky je **NUTNÉ** likvidovať v špeciálnych zariadeniach na spracovanie odpadu, čím je možné dosiahnuť jeho opätovné využitie, recykláciu a obnovu.

- Jednotky sú označené týmto symbolom:



To znamená, že elektrické a elektronické produkty NIE je možné likvidovať s netriedeným odpadom z domácností. Systém sa **NEPOKÚŠAJTE** demontovať sami: demontáž systému, likvidáciu chladiacej zmesi, oleja a ostatných častí zariadenia **MUSÍ** vykonávať len kvalifikovaný inštalatér a **MUSÍ** prebiehať v súlade s platnými právnymi predpismi.

Jednotky je **NUTNÉ** likvidovať v špeciálnych zariadeniach na spracovanie odpadu, čím je možné dosiahnuť jeho opätovné využitie, recykláciu a obnovu. Tým, že zabezpečíte, aby tento výrobok bol správne likvidovaný do odpadu, napomôžete zabrániť prípadným negatívnym vplyvom na životné prostredie a ľudské zdravie. Ďalšie informácie vám poskytne váš inštalatér alebo miestny úrad.

12 Technické údaje

- **Podmnožina** najnovších technických údajov je k dispozícii na regionálnej webovej stránke Daikin (verejne prístupnej).
- **Úplná sada** najnovších technických údajov je k dispozícii na Daikin Business Portal (požaduje sa prihlásenie).

12.1 Schéma elektrického zapojenia

12.1.1 Zjednotená legenda schémy zapojenia

Použité diely a číslovanie nájdete v schéme zapojenia jednotky. Číslovanie dielov je arabskými číslicami vo vzostupnom poradí pre každý diel a je predstavený v nižšie uvedenom prehľade symbolom *** v kóde dielu.

Symbol	Význam	Symbol	Význam
	Istič		Ochrana uzemnením
	Spojenie		Ochranné uzemnenie (skrutka)
	Konektor		Usmerňovač
	Uzemnenie		Konektor relé
	Vedenie na mieste inštalácie		Skratovací konektor
	Poistka		Svorka
	Vnútorná jednotka		Svorkovnica
	Vonkajšia jednotka		Svorka vodičov
	Zariadenie so zvyškovým prúdom		

Symbol	Farba	Symbol	Farba
BLK	čierna	ORG	oranžová
BLU	modrá	PNK	ružová
BRN	hnedá	PRP, PPL	Purpurová
GRN	zelená	RED	červená
GRY	Sivá	WHT	biela
SKY BLU	Nebeská modrá	YLW	žltá

Symbol	Význam
A*P	Karta s potlačenými obvody
BS*	Tlačidlo ON/OFF, vypínač prevádzky
BZ, H*O	Bzučiak
C*	Kondenzátor
AC*, CN*, E*, HA*, HE*, HL*, HN*, HR*, MR*_A, MR*_B, S*, U, V, W, X*A, K*R_*, NE	Spojenie, konektor
D*, V*D	Dióda
DB*	Diódový most
DS*	Prepínač DIP
E*H	Ohrievač
FU*, F*U, (charakteristiky pozri kartu PCB vo vnútri vašej jednotky)	Poistka
FG*	Konektor (uzemnenie rámu)
H*	Upevnenie

Symbol	Význam
H*P, LED*, V*L	Kontrolka, svetelná dióda LED
HAP	LED dióda (servisný monitor – zelená)
HIGH VOLTAGE	Vysoké napätie
IES	Snímač Intelligent Eye (inteligentné oko)
IPM*	Inteligentný napájací modul
K*R, KCR, KFR, KHuR, K*M	Magnetické relé
L	Vodič pod prúdom
L*	Vinutie
L*R	Tlmivka
M*	Krokovací motor
M*C	Motor kompresora
M*F	Motor ventilátora
M*P	Motor vypúšťacieho čerpadla
M*S	Motor otáčania
MR*, MRCW*, MRM*, MRN*	Magnetické relé
N	Neutrálny vodič
n=*, N=*	Počet prechodov cez feritové jadro
PAM	Impulzno-amplitúdová modulácia
PCB*	Karta s potlačenými obvody
PM*	Výkonový modul
PS	Spínacie elektrické napájanie
PTC*	Termistor PTC
Q*	Izolovaný bránový dvojpolový tranzistor (IGBT)
Q*C	Istič
Q*DI, KLM	Ochranný uzemňovací istič
Q*L	Ochrana proti preťaženiu
Q*M	Tepelný spínač
Q*R	Zariadenie so zvyškovým prúdom
R*	Rezistor
R*T	Termistor
RC	Prijímač
S*C	Koncový spínač
S*L	Plavákový spínač
S*NG	Detektor úniku chladiva
S*NPH	Snímač tlaku (vysoký)
S*NPL	Snímač tlaku (nízky)
S*PH, HPS*	Tlakový spínač (vysoký)
S*PL	Tlakový spínač (nízky)
S*T	Termostat
S*RH	Snímač vlhkosti
S*W, SW*	Prevádzkový spínač
SA*, F1S	Poistka proti prepätiu
SR*, WLU	Prijímač signálu
SS*	Voliaci prepínač
SHEET METAL	Pevná doska svorkového pásu
T*R	Transformátor
TC, TRC	Vysielač
V*, R*V	Varistor
V*R	Diódový mostík, Napájací modul s izolovaným bránovým bipolárnym tranzistorom (IGBT)

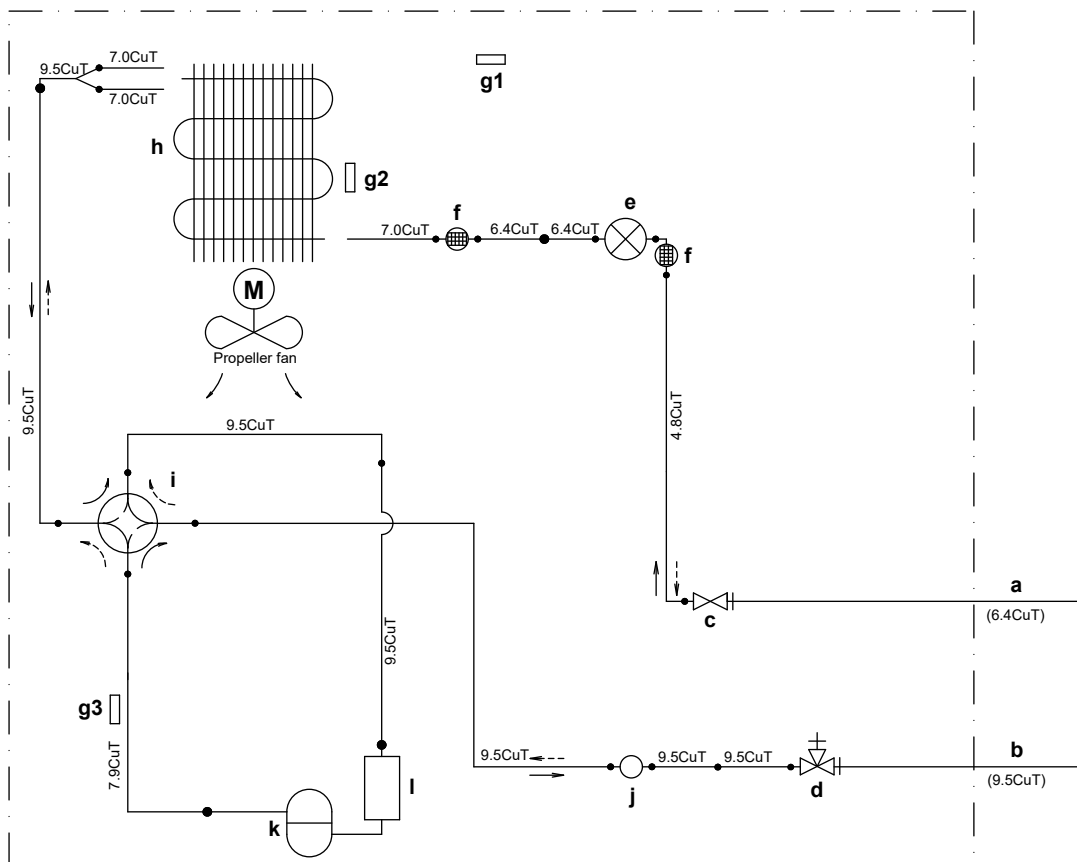
12 Technické údaje

Symbol	Význam
WRC	Bezdrôtový diaľkový ovládač
X*	Svorka
X*M	Svorkovnica (blok)
Y*E	Elektronická cievka expanzného ventilu
Y*R, Y*S	Cievka reverzného elektromagnetického ventilu
Z*C	Feritové jadro
ZF, Z*F	Protihlukový filter

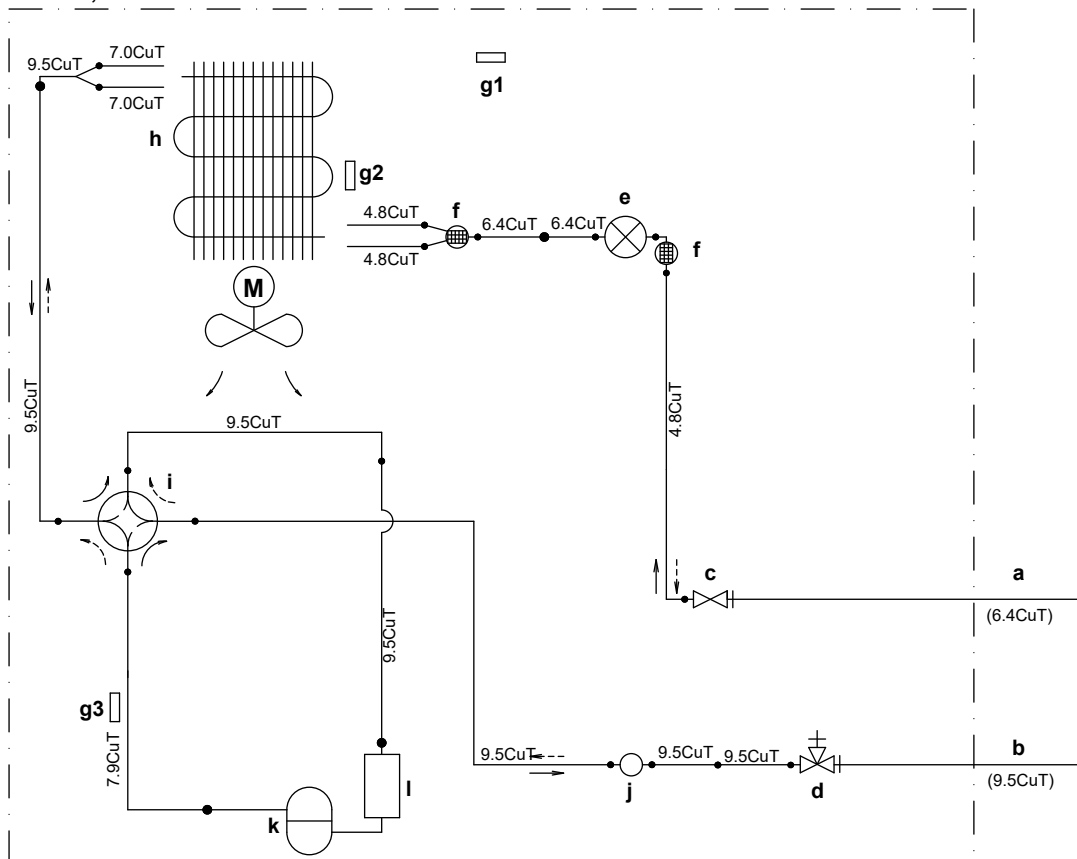
12.2 Schéma potrubia

12.2.1 Schéma potrubia: vonkajšia jednotka

RXF20E, RXF25E, RXF35E, ARXF20E, ARXF25E, ARXF35E



RXF42E, ARXF42E







ERC



DAIKIN ISITMA VE SOĞUTMA SİSTEMLERİ SAN.TİC. A.Ş.

Gülsuyu Mahallesi, Fevzi Çakmak Caddesi, Burçak Sokak, No:20, 34848 Maltepe

İSTANBUL / TÜRKİYE

Tel: 0216 453 27 00

Faks: 0216 671 06 00

Çağrı Merkezi: 444 999 0

Web: www.daikin.com.tr

Copyright 2022 Daikin

DAIKIN EUROPE N.V.

Zandvoordestraat 300, B-8400 Oostende, Belgium

3P650253-8H 2022.10