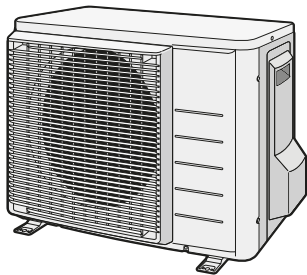




Referenčná príručka inštalatéra  
Série split R32



RXTA30B2V1B  
RXTM30R2V1B  
RXTM40R2V1B  
RXTP25R2V1B  
RXTP35R2V1B  
ARXTP25R2V1B  
ARXTP35R2V1B

# Obsah

<b>1</b>	<b>O dokumentácii</b>	<b>4</b>
1.1	Informácie o tomto dokumente .....	4
1.1.1	Význam varovaní a symbolov .....	5
<b>2</b>	<b>Všeobecné bezpečnostné opatrenia</b>	<b>7</b>
2.1	Pre inštalatéra .....	7
2.1.1	Všeobecné .....	7
2.1.2	Miesto inštalácie .....	8
2.1.3	Chladivo — v prípade R410A alebo R32 .....	11
2.1.4	Elektrické .....	13
<b>3</b>	<b>Špecifické bezpečnostné pokyny inštalatéra</b>	<b>16</b>
<b>4</b>	<b>Informácie o balení</b>	<b>22</b>
4.1	Prehľad: informácie o balení .....	22
4.2	Vonkajšia jednotka .....	22
4.2.1	Odbalenie vonkajšej jednotky .....	22
4.2.2	Manipulácia s vonkajšou jednotkou .....	23
4.2.3	Vybratie príslušenstva z vonkajšej jednotky .....	23
<b>5</b>	<b>O jednotke</b>	<b>25</b>
5.1	Identifikácia .....	25
5.1.1	Výrobný štítok: vonkajšia jednotka .....	25
<b>6</b>	<b>Inštalácia jednotky</b>	<b>26</b>
6.1	Príprava miesta inštalácie .....	26
6.1.1	Požiadavky vonkajšej jednotky na miesto inštalácie .....	27
6.1.2	Ďalšie požiadavky vonkajšej jednotky na miesto inštalácie v studenom podnebí .....	29
6.2	Otvorenie jednotky .....	30
6.2.1	O otvorení jednotky .....	30
6.2.2	Otvorenie vonkajšej jednotky .....	30
6.3	Montáž vonkajšej jednotky .....	30
6.3.1	O montáži vonkajšej jednotky .....	30
6.3.2	Predbežné opatrenia pri montáži vonkajšej jednotky .....	31
6.3.3	Na prípravu inštaláčnej konštrukcie .....	31
6.3.4	Inštalácia vonkajšej jednotky .....	32
6.3.5	Pre umožnenie vypúšťania .....	32
6.3.6	Zabezpečenie vonkajšej jednotky pred prevrátením .....	32
<b>7</b>	<b>Inštalácia potrubia</b>	<b>34</b>
7.1	Príprava potrubia chladiva .....	34
7.1.1	Požiadavky na potrubie chladiva .....	34
7.1.2	Izolácia potrubia chladiva .....	35
7.1.3	Dĺžka potrubia chladiva a rozdiel vo výške .....	35
7.2	Pripojenie potrubia chladiva .....	35
7.2.1	O pripojení potrubia s chladivom .....	36
7.2.2	Predbežné opatrenia pri pripojovaní potrubia s chladivom .....	36
7.2.3	Pokyny pre pripojovanie potrubia s chladivom .....	37
7.2.4	Pokyny na ohýbanie potrubia .....	38
7.2.5	Ohranenie konca potrubia .....	38
7.2.6	Použitím uzatváracieho ventilu a servisnej prípojky .....	39
7.2.7	Pripojenie potrubia chladiva k vonkajšej jednotke .....	40
7.3	Kontrola potrubia chladiva .....	41
7.3.1	Kontrola potrubia na chladivo .....	41
7.3.2	Predbežné opatrenia pri kontrole potrubia s chladivom .....	41
7.3.3	Kontrola únikov .....	42
7.3.4	Podtlakové sušenie .....	42
<b>8</b>	<b>Plnenie chladiva</b>	<b>44</b>
8.1	Plnenie chladiva .....	44
8.2	O chladive .....	45
8.3	Predbežné opatrenia pri plnení chladivom .....	46
8.4	Určenie množstva chladiva na doplnenie .....	46
8.5	Na určenie množstva úplnej náplne .....	46
8.6	Doplnenie dodatočného chladiva .....	46
8.7	Pripevnenie štítka o fluorizovaných sklenkových plynoch .....	47

<b>9</b>	<b>Elektroinštalácia</b>	<b>48</b>
9.1	Zapojenie elektroinštalácie.....	48
9.1.1	Bezpečnostné opatrenia pri zapájaní elektroinštalácie.....	48
9.1.2	Pokyny pri zapájaní elektroinštalácie.....	50
9.1.3	Špecifikácie štandardných komponentov zapojenia.....	51
9.2	Prípojenie elektrickej inštalácie k vonkajšej jednotke.....	51
<b>10</b>	<b>Dokončenie inštalácie vonkajšej jednotky</b>	<b>53</b>
10.1	Dokončenie inštalácie vonkajšej jednotky.....	53
10.2	Uzavretie jednotky.....	53
10.2.1	Zatvorenie vonkajšej jednotky.....	53
<b>11</b>	<b>Konfigurácia</b>	<b>54</b>
11.1	Nastavenie zariadenia.....	54
11.1.1	Nastavenie režimu služobných priestorov.....	54
<b>12</b>	<b>Uvedenie do prevádzky</b>	<b>55</b>
12.1	Prehľad: uvedenie do prevádzky.....	55
12.2	Predbežné opatrenia pri uvádzaní do prevádzky.....	55
12.3	Kontrolný zoznam pred uvedením do prevádzky.....	56
12.4	Kontrolný zoznam počas uvedenia do prevádzky.....	56
12.5	Skúšobná prevádzka.....	56
12.6	Spustenie vonkajšej jednotky.....	57
<b>13</b>	<b>Odovzdanie používateľovi</b>	<b>58</b>
<b>14</b>	<b>Údržba a servis</b>	<b>59</b>
14.1	Prehľad: údržba a servis.....	59
14.2	Bezpečnostné opatrenia pri údržbe.....	59
14.3	Kontrolný zoznam ročnej údržby vnútornej jednotky.....	60
14.4	O kompresore.....	60
14.5	Zimné obdobie.....	60
<b>15</b>	<b>Odstránenie porúch</b>	<b>61</b>
15.1	Prehľad: odstraňovanie problémov.....	61
15.2	Predbežné opatrenia pri odstraňovaní problémov.....	61
15.3	Riešenie problémov na základe symptómov.....	61
15.3.1	Symptóm: Jednotky spadli, vibrujú alebo robia hluk.....	61
15.3.2	Symptóm: jednotka NEOHRIEVA alebo NECHLADÍ podľa očakávania.....	62
15.3.3	Symptóm: Únik vody.....	62
15.3.4	Symptóm: Zvod elektrickej energie.....	62
15.3.5	Symptóm: Jednotka NEFUNGUJE alebo je poškodená spálením.....	62
15.4	Diagnostika poruchy pomocou LED na doske PCB vonkajšej jednotky.....	62
<b>16</b>	<b>Likvidácia</b>	<b>63</b>
16.1	Prehľad: Likvidácia.....	63
16.2	Vypnutie čerpadla.....	63
16.3	Spustenie a zastavenie núteného chladenia.....	64
16.3.1	Spustenie a zastavenie vynútenej klimatizácie použitím vypínača ZAP./VYP. vnútornej jednotky.....	64
16.3.2	Spustenie a zastavenie vynútenej klimatizácie použitím používateľského rozhrania vnútornej jednotky ..	64
<b>17</b>	<b>Technické údaje</b>	<b>65</b>
17.1	Schéma elektrického zapojenia.....	65
17.1.1	Zjednotená legenda schémy zapojenia.....	65
17.2	Schéma potrubia.....	68
17.2.1	Schéma potrubia: vonkajšia jednotka.....	68
<b>18</b>	<b>Slovník</b>	<b>69</b>

# 1 O dokumentácii

## 1.1 Informácie o tomto dokumente



### INFORMÁCIE

Skontrolovať, či má používateľ vytlačенú dokumentáciu a požiadať ho, aby si ich odložil pre budúcu referenciu.

### Cieľoví používatelia

Oprávnení inštalátori



### VAROVANIE

Uistite sa, že sú inštalácia, servis, údržba, opravy a použité materiály v súlade s návodom z Daikin a s platnými a že ich vykonávajú len kvalifikované osoby. V Európe a oblastiach, kde platia normy IEC, je použiteľná norma EN/IEC 60335-2-40.



### INFORMÁCIE

Tento dokument popisuje len návod na inštaláciu vonkajšej jednotky. Viac o inštalácii vnútornej jednotky (montáž vnútornej jednotky, pripojenie potrubia chladiva k vnútornej jednotke, pripojenie elektrického vedenia k vnútornej jednotke ...) nájdete v návode na inštaláciu vnútornej jednotky.

### Dokumentácia

Tento dokument je súčasťou dokumentácie. Celá dokumentácia zahŕňa tieto dokumenty:

- **Všeobecné bezpečnostné opatrenia:**
  - Bezpečnostné pokyny, ktoré MUSÍTE prečítať pred inštaláciou
  - Formát: Výtlačok (v balení vonkajšej jednotky)
- **Návod na inštaláciu vonkajšej jednotky:**
  - Pokyny na inštaláciu
  - Formát: Výtlačok (v balení vonkajšej jednotky)
- **Referenčná príručka inštalatéra:**
  - Príprava inštalácie, referenčné údaje,...
  - Formát: Číslicové súbory na <http://www.daikineurope.com/support-and-manuals/product-information/>

Najnovšie zmeny dodanej dokumentácie môžu byť k dispozícii na regionálnej webovej lokalite spoločnosti Daikin alebo u predajcu.

Jazykom pôvodnej dokumentácie je angličtina. Všetky ostatné jazyky sú preklady.





### Technické údaje

- **Podmnožina** najnovších technických údajov je k dispozícii na regionálnej webovej stránke Daikin (verejne prístupnej).
- **Úplná sada** najnovších technických údajov je k dispozícii na Daikin Business Portal (požaduje sa prihlásenie).


## 1.1.1 Význam varovaní a symbolov


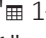
	<b>NEBEZPEČENSTVO</b> Označuje situáciu, ktorá môže viesť k úmrtiu alebo vážnemu zraneniu.
	<b>NEBEZPEČENSTVO: RIZIKO USMRTENIA ELEKTRICKÝM PRÚDOM</b> Označuje situáciu, ktorá môže viesť k usmrteniu elektrickým prúdom.
	<b>NEBEZPEČENSTVO: RIZIKO POPÁLENIA/OBARENIA</b> Označuje situáciu, ktorá by mohla viesť k popáleniu/obareniu v dôsledku extrémne vysokých alebo nízkych teplôt.
	<b>NEBEZPEČENSTVO: RIZIKO VÝBUCHU</b> Označuje situáciu, ktorá by mohla viesť k výbuchu.
	<b>VAROVANIE</b> Označuje situáciu, ktorá by mohla viesť k úmrtiu alebo vážnemu zraneniu.
	<b>VAROVANIE: HORĽAVÝ MATERIÁL</b>
	<b>UPOZORNENIE</b> Označuje situáciu, ktorá by mohla viesť k menšiemu alebo menej vážnemu zraneniu.
	<b>POZNÁMKA</b> Označuje situáciu, ktorá by mohla viesť k poškodeniu vybavenia alebo majetku.
	<b>INFORMÁCIE</b> Označuje užitočné tipy alebo doplňujúce informácie.

Symbole použité v jednotke:

Symbol	Vysvetlenie
	Pred inštaláciou si prečítajte návod na inštaláciu a prevádzku a kartu s pokynmi k zapojeniu.
	Pred vykonaním údržby a servisných úloh si prečítajte návod na údržbu.
	Viac informácií získate u inštalatéra a v používateľskej referenčnej príručke.
	Jednotka obsahuje otáčajúce sa diely. Pri vykonávaní servisu alebo kontroly jednotky postupujte opatrne.

Symbole použité v dokumentácii:

Symbol	Vysvetlenie
	Zobrazuje názov obrázku alebo odkaz naň. <b>Príklad:</b> "▲ 1–3 Názov obrázku" znamená "Obrázok 3 v kapitole 1".

Symbol	Vysvetlenie
	Zobrazuje názov tabuľky alebo odkaz na ňu. <b>Príklad:</b> "  1-3 Názov tabuľky" znamená "Tabuľka 3 v kapitole 1".

## 2 Všeobecné bezpečnostné opatrenia

### 2.1 Pre inštalatéra

#### 2.1.1 Všeobecné

Ak si NIE ste istí, ako jednotku nainštalovať alebo používať, obráťte sa na svojho predajcu.



#### NEBEZPEČENSTVO: RIZIKO POPÁLENIA/OBARENIA

- Počas prevádzky a krátko po jej skončení sa NEDOTÝKAJTE potrubia na chladiacu zmes, vodovodného potrubia ani vnútorných častí. Potrubie by mohlo byť príliš horúce alebo studené. Počkajte, kým nevychladne na bežnú teplotu. Ak sa ho musíte dotknúť, noste ochranné rukavice.
- NEDOTÝKAJTE sa žiadnej náhodne uniknutej chladiacej zmesi.



#### VAROVANIE

Nesprávna inštalácia alebo zapojenie zariadenia, príp. príslušenstva môže mať za následok zásah elektrickým prúdom, skrat, úniky, požiar alebo iné škody na zariadení. Používajte len príslušenstvo, voliteľné príslušenstvo a náhradné diely vyrobené alebo schválené spoločnosťou Daikin.



#### VAROVANIE

Zabezpečte, aby inštalácia, testovanie a použité materiály spĺňali platné právne predpisy (navyše k pokynom opísaným v dokumentácii spoločnosti Daikin).



#### UPOZORNENIE

Pri inštalácii a vykonávaní údržby alebo servisu systému noste primerané ochranné pomôcky (ochranné rukavice, bezpečnostné okuliare atď.).



#### VAROVANIE

Roztrhajte a vyhodte plastové obalové vrecia, aby sa s nimi nikto nemohol hrať, zvlášť deti. Možné riziko: udusenie.



#### VAROVANIE

Prijmite primerané opatrenia, aby jednotka nemohla slúžiť ako úkryt pre malé živočíchy. Kontakt malých živočíchov s elektrickými časťami môže spôsobiť poruchu, dymenie alebo požiar.



#### UPOZORNENIE

NEDOTÝKAJTE sa prívodu vzduchu ani hliníkových rebier jednotky.



#### UPOZORNENIE

- Na hornú časť jednotky NEKLAĎTE žiadne predmety ani zariadenia.
- NEVYLIEZAJTE, NESADAJTE a ani NESTÚPAJTE na jednotku.



### POZNÁMKA

Práce na vonkajšej jednotke sa najlepšie vykonávajú v suchých poveternostných podmienkach, aby sa predišlo prieniku vody.

V súlade s príslušnými právnymi predpismi bude možno potrebné zaviesť denník pre daný produkt. Denník bude obsahovať minimálne informácie o údržbe, opravách, výsledkoch testov, pohotovostných obdobiach atď.

V blízkosti produktu tiež bude **POTREBNÉ** mať k dispozícii prinajmenšom tieto informácie:

- pokyny na zastavenie systému v prípade núdze,
- názov a adresa požiarnej jednotky, policajného útvaru a zdravotnej služby,
- názov, adresa a denné a nočné telefónne čísla servisných oddelení.

V Európe pokyny na vedenie denníka určuje norma EN378.

### 2.1.2 Miesto inštalácie

- Okolo jednotky vytvorte dostatočný priestor na vykonávanie servisu a na zabezpečenie obehu vzduchu.
- Skontrolujte, či miesto inštalácie odolá hmotnosti a vibráciám jednotky.
- Zabezpečte, aby bol priestor dostatočne vetraný. **NEUPCHÁVAJTE** žiadne vetracie otvory.
- Zabezpečte, aby bola jednotka vo vodorovnej polohe.

Jednotku **NEINŠTALUJTE** na nasledujúce miesta:

- V potenciálne výbušnom prostredí.
- Na miestach, na ktorých sa nachádzajú zariadenia vyžarujúce elektromagnetické vlny. Elektromagnetické vlny by mohli rušiť riadiaci systém a spôsobiť poruchu funkcie zariadenia.
- Na miestach, na ktorých hrozí riziko požiaru z dôvodu úniku horľavých plynov (napríklad riedidla alebo benzínu), na miestach s uhlíkovými vláknami alebo horľavým prachom.
- Na miestach, kde vzniká korozívny plyn (napríklad plyn kyseliny sírovej). Korózia medených potrubí alebo spájkovaných dielov môže spôsobiť únik chladiacej zmesi.

### Návod k zariadeniu s použitím chladiva R32



#### VAROVANIE: MIERNE HORĽAVÝ MATERIÁL

Chladivo vo vnútri tejto jednotky je stredne horľavé.



#### VAROVANIE

- **NEPREPICHUJTE** ani nespáľujte.
- **NEPOUŽÍVAJTE** iné prostriedky na zrýchlenie procesu odmrázovania alebo na čistenie zariadenia než tie, ktoré odporúča výrobca.
- Uvedomte si, že chladivo R32 **NEMUSÍ** zapáchať.



**VAROVANIE**

Spotrebič musí byť skladovaný tak, aby sa zabránilo mechanickému poškodeniu a v dobre vetranej miestnosti bez neustále pracujúcich zdrojov zapálenia (napríklad: otvorený plameň, fungujúci plynový spotrebič alebo elektrický ohrievač) a miestnosť musí mať veľkosť, aká je špecifikovaná nižšie.

**VAROVANIE**

Uistite sa, že sú inštalácia, servis, údržba a opravy v súlade s návodom z Daikin a so zákonmi o spotrebičoch (napríklad národné plynárske predpisy) a že ich vykonávajú len oprávnené osoby.

**VAROVANIE**

Ak je jedna alebo viac miestností pripojených k jednotke systémom potrubí, zabezpečte:

- aby tam neboli žiadne fungujúce zdroje vznietenia (napríklad: otvorený plameň, fungujúci plynový spotrebič alebo elektrický ohrievač) v prípade, že podlažná plocha je menšia ako minimálna podlažná plocha A (m<sup>2</sup>);
- aby v potrubí neboli žiadne pomocné zariadenia, ktoré môžu byť potencionálnym zdrojom vznietenia (napríklad: horúci povrch s teplotou prekračujúcou 700°C a elektrické spínacie zariadenie);
- aby sa v potrubí používali iba pomocné zariadenia schválené výrobcom;
- vstup A výstup vzduchu sú pripojené priamo s tou istou miestnosťou potrubím. Ako potrubie pre vstup alebo výstup vzduchu NEPOUŽÍVAJTE priestor, napr. znížený strop.

**POZNÁMKA**

- Je nutné uskutočniť predbežné opatrenia pre zamedzenie vibráciám alebo pulzovaniu chladiaceho potrubia.
- Ochranné zariadenia, potrubie a prípojky je potrebné chrániť tak, ako je to len možné, proti nepriaznivým vplyvom prostredia.
- Je potrebné vykonať opatrenia, aby sa zabezpečilo roztahovanie a zmršťovanie dlhého potrubia.
- Potrubie v chladiacich systémoch má byť navrhnuté a inštalované tak, aby minimalizovalo sklony k poškodeniu systému hydraulickým rázom.
- Vnútorne zariadenia a potrubia majú byť bezpečne namontované a chránené tak, aby nemohlo dôjsť k náhodnému roztrhnutiu zariadení alebo potrubí napr. z dôvodu pohybu zariadenia alebo rekonštrukčných činností.

**UPOZORNENIE**

Pri hľadaní alebo detekcii úniku chladiva NIKDY nepožívajte potencionálne zdroje vznietenia.

**POZNÁMKA**

- NEPOUŽÍVAJTE znova spoje a medené tesnenia, ktoré už boli použité predtým.
- Spoje vytvorené pri inštalácii medzi dielmi systému chladiva majú byť k dispozícii na účely údržby.

## Požiadavky na priestor pre inštaláciu

**VAROVANIE**

Ak spotrebiče obsahujú chladivo R32, potom plocha podlahy miestnosti, v ktorej sú spotrebiče nainštalované, prevádzkované a uskladnené, MUSÍ byť väčšia ako minimálna plocha podlahy definovaná v tabuľke pod A (m<sup>2</sup>). To sa týka:

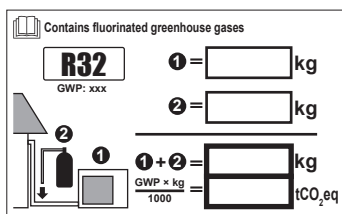
- Vnútorne jednotky **bez** snímača úniku chladiva; v prípade vnútorných jednotiek **so** snímačom úniku chladiva použite návod na inštaláciu
- Vonkajšie jednotky nainštalované alebo uskladnené vo vnútri (napr.: zimná záhrada, garáž, dielňa)

**POZNÁMKA**

- Potrubie musí byť chránené pred fyzickým poškodením.
- Potrubie musí byť udržané na minime.

## Určenie minimálnej plochy podlahy

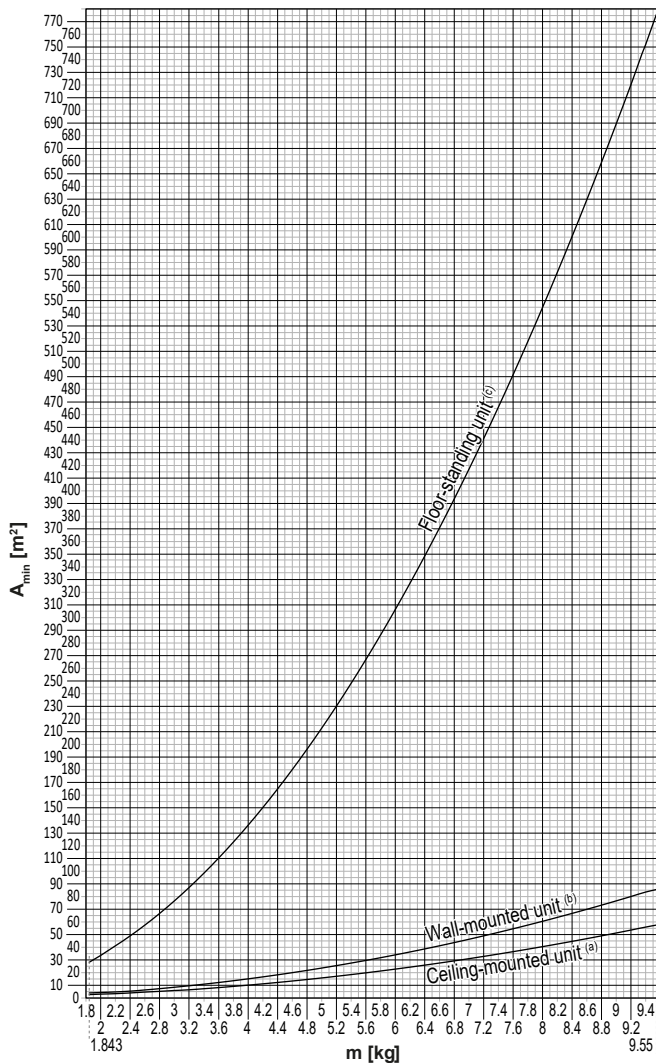
- 1 Určíte celkovú náplň chladiva v systéme (= náplň chladiva z výroby ❶ + ❷ prídavné naplnené množstvo chladiva).



- 2 Určíte, ktorý graf alebo tabuľka sa majú použiť.
  - Pre vnútorné jednotky: Je jednotka namontovaná na strope, na stene alebo podlahe?
  - Pre vonkajšie jednotky nainštalované alebo uskladnené vo vnútri to závisí od výšky inštalácie:

Ak je výška inštalácie...	Potom použite graf alebo tabuľku pre...
<1,8 m	Jednotky stojace na podlahe
1,8≤x<2,2 m	Jednotky s montážou na stenu
≥2,2 m	Jednotky namontované na strope

- 3 Pre určenie minimálnej plochy podlahy použite graf alebo tabuľku.



Ceiling-mounted unit <sup>(a)</sup>		Wall-mounted unit <sup>(b)</sup>		Floor-standing unit <sup>(c)</sup>	
m (kg)	A <sub>min</sub> (m <sup>2</sup> )	m (kg)	A <sub>min</sub> (m <sup>2</sup> )	m (kg)	A <sub>min</sub> (m <sup>2</sup> )
≤1.842	—	≤1.842	—	≤1.842	—
1.843	3.64	1.843	4.45	1.843	28.9
2.0	3.95	2.0	4.83	2.0	34.0
2.2	4.34	2.2	5.31	2.2	41.2
2.4	4.74	2.4	5.79	2.4	49.0
2.6	5.13	2.6	6.39	2.6	57.5
2.8	5.53	2.8	7.41	2.8	66.7
3.0	5.92	3.0	8.51	3.0	76.6
3.2	6.48	3.2	9.68	3.2	87.2
3.4	7.32	3.4	10.9	3.4	98.4
3.6	8.20	3.6	12.3	3.6	110
3.8	9.14	3.8	13.7	3.8	123
4.0	10.1	4.0	15.1	4.0	136
4.2	11.2	4.2	16.7	4.2	150
4.4	12.3	4.4	18.3	4.4	165
4.6	13.4	4.6	20.0	4.6	180
4.8	14.6	4.8	21.8	4.8	196
5.0	15.8	5.0	23.6	5.0	213
5.2	17.1	5.2	25.6	5.2	230
5.4	18.5	5.4	27.6	5.4	248
5.6	19.9	5.6	29.7	5.6	267
5.8	21.3	5.8	31.8	5.8	286
6.0	22.8	6.0	34.0	6.0	306
6.2	24.3	6.2	36.4	6.2	327
6.4	25.9	6.4	38.7	6.4	349
6.6	27.6	6.6	41.2	6.6	371
6.8	29.3	6.8	43.7	6.8	394
7.0	31.0	7.0	46.3	7.0	417
7.2	32.8	7.2	49.0	7.2	441
7.4	34.7	7.4	51.8	7.4	466
7.6	36.6	7.6	54.6	7.6	492
7.8	38.5	7.8	57.5	7.8	518
8	40.5	8	60.5	8	545
8.2	42.6	8.2	63.6	8.2	572
8.4	44.7	8.4	66.7	8.4	601
8.6	46.8	8.6	69.9	8.6	629
8.8	49.0	8.8	73.2	8.8	659
9	51.3	9	76.6	9	689
9.2	53.6	9.2	80.0	9.2	720
9.4	55.9	9.4	83.6	9.4	752
9.55	57.7	9.55	86.2	9.55	776

- m** Celkové množstvo chladiva v systéme  
**A<sub>min</sub>** Minimálna plocha podlahy  
**(a)** Ceiling-mounted unit (= Jednotka namontovaná na strope)  
**(b)** Wall-mounted unit (= Jednotka namontovaná na stene)  
**(c)** Floor-standing unit (= Jednotka stojaca na podlahe)

### 2.1.3 Chladivo — v prípade R410A alebo R32

Ak sa používa. Ďalšie informácie nájdete v návode na inštaláciu alebo referenčnej príručke ku konkrétnej aplikácii pre inštalátora.



#### POZNÁMKA

Zabezpečte, aby inštalácia potrubia na chladiacu zmes spĺňala platné právne predpisy. V Európe platí norma EN378.



#### POZNÁMKA

Zabezpečte, aby potrubie a pripojenia na miestne inštalácie NEBOLI vystavené napätiu.



#### VAROVANIE

Počas testov NIKDY nenatlačujte zariadenie tlakom vyšším, ako je maximálny povolený tlak (tak, ako je uvedené na výrobnom štítku na jednotke).



### VAROVANIE

V prípade úniku chladiacej zmesi prijmite dostatočné opatrenia. Ak plyn chladiva uniká, priestory ihneď vyvetrajte. Možné riziká:

- Veľké množstvo chladiva v malom uzavretom priestore môže viesť k nedostatku kyslíka.
- Ak sa dostane plyn chladiva do styku s ohňom, môžu vzniknúť jedovaté plyny.



### NEBEZPEČENSTVO: RIZIKO VÝBUCHU

**Odčerpávanie – únik chladiacej zmesi.** Ak chcete odčerpať systém, a je netesnosť v okruhu chladiacej zmesi:

- **NEPOUŽÍVAJTE** funkciu automatického odčerpávania jednotky, pri ktorej sa vo vonkajšej jednotke zhromaždí všetka chladivá zmes zo systému. **Možný výsledok:** Samospaľovanie a výbuch kompresora z dôvodu vzduchu vnikajúceho do kompresora, ktorý je v činnosti.
- Použite samostatný systém obnovy tak, že kompresor jednotky nemusí byť v činnosti.



### VAROVANIE

**VŽDY** zachyťte chladivo. **NEVYPÚŠŤAJTE** ich priamo do okolitého prostredia. Použite vákuové čerpadlo na vyprázdnenie inštalácie.



### POZNÁMKA

Po zapojení celého potrubia skontrolujte, či nikde neuniká plyn. Na kontrolu úniku plynu použite dusík.



### POZNÁMKA

- Aby nedošlo k poruche kompresora, do systému **NEDOPLŇUJTE** viac chladiva, ako je určené množstvo.
- Ak sa vyžaduje otvorenie systému chladiva, je **NUTNÉ** s chladivom manipulovať v súlade s platnými predpismi.





### VAROVANIE

Uistite sa, či nie je v systéme kyslík. Chladivá zmes sa môže doplniť len po vykonaní testu únikov a po sušení vo vákuu.

**Možný výsledok:** Samovznietenie a výbuch kompresora pre kyslík vchádzajúci do kompresora v prevádzke.

- V prípade, že je potrebné úplné doplnenie, pozrite si výrobný štítok na jednotke. Na výrobnom štítku je uvedený typ chladiva a jeho požadované množstvo.
- Jednotka je vo výrobe naplnená chladivom a v závislosti od veľkosti a dĺžky rúr môžu niektoré systémy vyžadovať doplnenie ďalšieho chladiva.
- Používajte nástroje výlučne určené pre typ chladiva v systéme, aby sa zabezpečil požadovaný tlakový odpor a zabránilo sa vniknutiu cudzích látok do systému.
- Chladivo dopĺňajte nasledujúcim spôsobom:

Ak	Potom
Je namontovaná sifónová trubica (t. j. valec je označený nápisom v znení "pripojený kvapalinový plniaci sifón")	Pri dopĺňaní chladiva by mal byť valec vo zvislej polohe. 
Sifónová trubica NIE JE namontovaná	Pri dopĺňaní chladiva valec otočte hore dnom. 

- Pomaly otvorte valec s chladivom.
- Chladivo plňte v kvapalnej forme. Pridávanie v plynnej forme môže brániť normálnej prevádzke.



#### UPOZORNENIE

Po ukončení dopĺňovania chladiva alebo počas jeho prerušenia okamžite uzavrite ventil nádrže chladiva. Ak ventil NIE je okamžite uzavretý, zvýšený tlak môže príviesť prídavné chladivo. **Možný výsledok:** Nesprávne množstvo chladiva.

### 2.1.4 Elektrické



#### NEBEZPEČENSTVO: RIZIKO USMRTENIA ELEKTRICKÝM PRÚDOM

- Pred zložením krytu rozvodnej skrine, pripojením elektrického vedenia alebo dotykom elektrických častí vypnite všetky zdroje napájania.
- Pred vykonávaním servisu odpojte zdroj napájania minimálne na 10 minút a zmerajte napätie na koncovkách kondenzátorov hlavného obvodu alebo v elektrických súčiastkach. Skôr ako sa budete môcť dotknúť elektrických súčastí, napätie NESMIE presahovať 50 V jednosmerného prúdu. Poloha koncoviek je zobrazená na schéme zapojenia.
- Elektrických súčastí sa NEDOTÝKAJTE mokrými rukami.
- Po zložení servisného krytu NENECHÁVAJTE jednotku bez dozoru.



#### VAROVANIE

Ak NIE SÚ hlavný vypínač alebo iné prostriedky na odpojenie, ktoré majú oddelené kontakty na všetkých póloch a zaisťujú úplné odpojenie v prípade prepätia kategórie III, nainštalované vo výrobe, MUSIA sa nainštalovať do pevného zapojenia.



### VAROVANIE

- Používajte LEN medené vodiče.
- Zabezpečte, aby zapojenie na mieste inštalácie spĺňalo platné právne predpisy.
- Celá elektrická inštalácia na mieste sa MUSÍ inštalovať v súlade so schémou zapojenia dodanou s produktom.
- NIKDY nestláčajte zväzky káblov a zabráňte kontaktu káblov s potrubím a ostrými hranami. Zabezpečte, aby na prípojky svorkovnice nepôsobil žiadny vonkajší tlak.
- Nezabudnite nainštalovať uzemňovacie vodiče. NEUZEMŇUJTE jednotku k verejnému potrubiu, prepäťovej poistke ani uzemneniu telefónnej linky. Nedokonalé uzemnenie môže spôsobiť zásah elektrickým prúdom.
- Zabezpečte použitie samostatného elektrického obvodu. NIKDY nepoužívajte zdroj napájania spoločný s iným zariadením.
- Zabezpečte inštaláciu potrebných poistiek alebo ističov.
- Ubezpečte sa, že ste nainštalovali prúdový chránič. V opačnom prípade hrozí riziko zásahu elektrickým prúdom alebo požiaru.
- Pri inštalácii skontrolujte, či je prúdový chránič kompatibilný s invertorom (odolný proti vysokofrekvenčnému elektrickému šumu), aby nedochádzalo k nepotrebnému otváraniu prúdového chrániča.



### UPOZORNENIE

- Pri pripojení elektrického napájania: pred pripojením prípojok, ktoré vedú elektrický prúd, pripojte najprv uzemňovací vodič.
- Pri odpojení elektrického napájania: pred odpojením uzemnenia najprv odpojte vodiče, ktoré vedú elektrický prúd.
- Dĺžka vodičov medzi ukotvením vedenia elektrického napájania a samotnou svorkovnicou musí byť taká, aby boli vodiče vedenia elektrického prúdu upnuté pred vodičom uzemnenia, ktorý je v prípade vedenia elektrického napájania voľne vytiahnutý z ukotvenia vedenia.



### POZNÁMKA

Opatrenia týkajúce sa kladenia elektrických káblov:



- NEPRIPÁJAJTE k svorkovnici káble rôznej hrúbky (pokles v kábli elektrického napájania môže spôsobiť nadmernú teplotu).
- Pri pripájaní káblov rovnakej hrúbky postupujte podľa obrázka vyššie.
- Pri zapájaní káblov použite na to určený elektrický kábel a pevne ho pripojte, potom zabezpečte, aby vonkajší tlak pôsobil na dosku svorkovnice.
- Použite vhodný skrutkovač na utiahnutie svorkových skrutiek. Skrutkovač s malou hlavicou poškodí hlavicu a znemožní správne utiahnutie.
- Príliš silné uťahovanie môže poškodiť svorkové skrutky.



### VAROVANIE

- Po ukončení elektrickej inštalácie sa uistite, či je každá elektrická časť a koncovka vo vnútri elektrickej skrine správne pripojená.
- Pred spustením jednotky skontrolujte, či sú všetky kryty zatvorené.



### POZNÁMKA

Platí len v prípade trojfázového napájania, a ak sa kompresor spúšťa metódou ZAPNUTIE/VYPNUTIE.

Ak existuje možnosť výskytu reverznej fázy po krátkodobom výpadku prúdu a napájanie sa zapne a vypne, keď je produkt v prevádzke, pripojte lokálne okruh ochrany reverznej fázy. Chod produktu v reverznej fáze môže poškodiť kompresor a iné súčiastky.

## 3 Špecifické bezpečnostné pokyny inštalatéra

Vždy dodržiavajte nasledujúce bezpečnostné pokyny a predpisy.

**Pre manipuláciu s vonkajšou jednotkou (pozri "4.2.2 Manipulácia s vonkajšou jednotkou" [▶ 23])**



### UPOZORNENIE

Ak chcete predísť poraneniu, NEDOTÝKAJTE sa prívodu vzduchu ani hliníkových rebier na jednotke.

**Inštalácia jednotky (pozri "6 Inštalácia jednotky" [▶ 26])**



### VAROVANIE

Inštaláciu smie vykonať inštalatér, výber materiálov a inštalácia musí spĺňať platnú legislatívu. V Európe platí norma EN378.

**Miesto pre inštaláciu (pozri "6.1 Príprava miesta inštalácie" [▶ 26])**



### UPOZORNENIE

- Skontrolujte, či miesto pre inštaláciu dokáže udržať hmotnosť jednotky. Chybná inštalácia je nebezpečná. Môže tiež spôsobiť vibrácie a neobvyklú prevádzkovú hlučnosť.
- Poskytnite dostatočný servisný priestor.
- NEINŠTALUJTE jednotku tak, aby bola v kontakte so stropom alebo stenou, keď to môže spôsobiť vibrácie.



### VAROVANIE

Spotrebič musí byť skladovaný tak, aby sa zabránilo mechanickému poškodeniu a v dobre vetranej miestnosti bez neustále pracujúcich zdrojov zapálenia (napríklad: otvorený plameň, fungujúci plynový spotrebič alebo elektrický ohrievač). Veľkosť miestnosti má byť špecifikovaná v kapitole Všeobecné bezpečnostné predbežné opatrenia.

**Otvorenie jednotky (pozri "6.2 Otvorenie jednotky" [▶ 30])**



### NEBEZPEČENSTVO: RIZIKO USMRTENIA ELEKTRICKÝM PRÚDOM

Po zložení servisného krytu NENECHÁVAJTE jednotku bez dozoru.



### NEBEZPEČENSTVO: RIZIKO POPÁLENIA/OBARENIA



### NEBEZPEČENSTVO: RIZIKO USMRTENIA ELEKTRICKÝM PRÚDOM

**Pripojenie potrubia s chladivom (pozri "7.2 Pripojenie potrubia chladiva" [▶ 35])**



### UPOZORNENIE

Potrubie a spoje deleného systému musia byť vyrobené s trvalými spojmi, ak vo vnútri obsadeného priestoru spoje priamo spájajú potrubie s vnútornými jednotkami.



**UPOZORNENIE**

- Počas dodania nespájajte a nezvárajte na mieste s náplňou chladiacej kvapaliny R32.
- Počas inštalácie chladiaceho systému, kde je potrebné vykonať spojenie dielov s najmenej s jedným naplneným dielom, zoberte do úvahy nasledovné požiadavky: vo vnútri obsadených priestorov nie sú povolené nestále spoje pre chladiacu kvapalinu R32 s výnimkou spojov uskutočnených na mieste spájajúcich vnútornú jednotku s potrubím. Spoje uskutočnené na mieste priamo spájajúce potrubie s vnútornými jednotkami majú byť nestáleho typu.

**UPOZORNENIE**

- Používajte nástrčnú maticu uloženú v jednotke.
- Aby nedošlo k úniku plynov, použite chladiaci olej len na vnútorný povrch rozšírenia. Pre R32 použite chladiaci olej.
- Spoje opätovne **NEPOUŽÍVAJTE**.

**UPOZORNENIE**

- Na časti s lievikovým rozšírením **NEPOUŽÍVAJTE** minerálny olej.
- **NEPOUŽÍVAJTE** potrubie z predchádzajúcich inštalácií.
- Do tejto jednotky R32 **NIKDY** neinštalujte sušič, aby sa zachovala jej životnosť. Vysúšaný materiál sa môže rozpustiť a poškodiť systém.

**VAROVANIE**

Bezpečne pripojte potrubie s chladivom ešte pred spustením kompresora. Keď kompresor NIE je pripojený a uzatvárací ventil je počas odčerpávania otvorený, bude po spustení kompresora nasávaný vzduch, čo môže spôsobiť vznik mimoriadneho tlaku v potrubí s chladivom, čo vedie k poškodeniu zariadenia a vzniku úrazu.

**UPOZORNENIE**

- Nedokonalé spojenie môže zapríčiniť únik plynného chladiwa.
- Ohranenie **NEPOUŽÍVAJTE** opakovane. Použite nové ohranenia, aby sa predišlo úniku chladiaceho plynu.
- Používajte trubicové matice dodané spolu s jednotkou. Použitie iných nástrčných matíc môže spôsobiť únik chladiaceho plynu.

**UPOZORNENIE**

**NEOTVÁRAJTE** ventily, kým sa nedokončí spojenie. Nedokonalé spojenie môže zapríčiniť únik plynného chladiwa.

**NEBEZPEČENSTVO: RIZIKO VÝBUCHU**

Jednotku **NESPÚŠŤAJTE**, kým sa nedokončí vákuovanie.

#### Naplnenie chladivom (pozri "8 Plnenie chladiva" [▶ 44])



##### VAROVANIE

Chladivo vo vnútri jednotky je stredne horľavé, ale v normálnom prípade NEUNIKÁ. Ak chladivo uniká vo vnútri miestnosti a prichádza do kontaktu s plameňom horáka, ohrievačom alebo varičom, môže to mať za následok vznik požiaru a/alebo tvorbu škodlivého plynu.

Vypnite všetky horľavé vykurovacie zariadenia, miestnosť vyvetrajte a skontaktujte sa s predajcom, u ktorého ste jednotku kúpili.

Jednotku NEPOUŽÍVAJTE, kým servisná osoba nepotvrdí ukončenie opravy časti, kde uniká chladivo.



##### VAROVANIE

- Používajte len chladivo R32. Iné látky môžu spôsobiť výbuchy a nehody.
- R32 obsahuje fluórované skleníkové plyny. Má hodnotu potenciálu globálneho otepľovania 675. Tieto plyny NEVYPÚŠŤAJTE do ovzdušia.
- Pri plnení chladiva VŽDY používajte ochranné rukavice a bezpečnostné okuliare.



##### UPOZORNENIE

Ak chcete predísť poruche kompresora, NEDOPŔŇAJTE viac chladiva, ako je určené množstvo.



##### VAROVANIE

NIKDY sa priamo nedotýkajte žiadneho náhodne uniknutého chladiva. Mohlo by to spôsobiť silné omrzliny.

#### Elektrická inštalácia (pozri "9 Elektroinštalácia" [▶ 48])



##### VAROVANIE

- Celú elektrickú inštaláciu MUSÍ inštalovať autorizovaný elektrotechnik a MUSÍ byť v súlade s platnými predpismi.
- Všetky elektrické spojenia sa musia inštalovať ako pevné prepojenie.
- Všetky súčasti obstarané na mieste inštalácie a celá elektroinštalácia MUSIA byť v súlade s platnými predpismi.



##### VAROVANIE

- Ak má elektrické napájanie chýbajúcu alebo chybnú nulovú fázu, zariadenie sa môže poškodiť.
- Určenie vhodného uzemnenia. NEUZEMŇUJTE jednotku k verejnému potrubiu, prepäťovej poistke ani uzemneniu telefónnej linky. Nedokonalé uzemnenie môže spôsobiť zásah elektrickým prúdom.
- Inštalujte požadované poistky alebo prúdové ističe.
- Elektrické káble zabezpečte pomocou káblových spojok, aby sa NEDOSTALI do kontaktu s ostrými hranami ani potrubím, a to najmä na vysokotlakovej strane.
- NEPOUŽÍVAJTE páskové vodiče, lankové spletané vodiče, predlžovacie káble ani prepojenia z hviezdicovej sústavy. Mohlo by to spôsobiť prehrievanie, úraz elektrickým prúdom alebo požiar.
- NEINŠTALUJTE kondenzátor s fázový predstihom, pretože táto jednotka je vybavená invertorom. Kondenzátor s fázovým posunom znižuje výkonnosť a môže spôsobiť nehody.

**VAROVANIE**

VŽDY používajte viacžilové elektrické napájacie káble.

**VAROVANIE**

Použite vypínač pre odpojenie všetkých pólov s najmenej 3 mm medzerami medzi kontaktmi, aby došlo k úplnému odpojeniu v kategórii prepätia III.

**VAROVANIE**

Ak je poškodený napájací kábel, výrobca, jeho servisný pracovník alebo podobne kvalifikované osoby ho MUSIA vymeniť, aby sa zabránilo vzniku nebezpečných situácií.

**VAROVANIE**

Elektrické napájanie NEPRIPÁJAJTE k vnútornej jednotke. Toto môže mať za následok zasiahnutie elektrickým prúdom alebo požiar.

**VAROVANIE**

- Vo vnútri výrobku NEPOUŽÍVAJTE elektrické súčiastky zakúpené v bežných obchodoch.
- Napájanie pre vypúšťacie čerpadlo atď. NEVYVÁDZAJTE zo svorkovnice. Toto môže mať za následok zasiahnutie elektrickým prúdom alebo požiar.

**VAROVANIE**

Prepojovacie vedenie umiestnite mimo medených potrubí bez tepelnej izolácie, keďže takéto potrubia sú veľmi horúce.

**NEBEZPEČENSTVO: RIZIKO USMRTENIA ELEKTRICKÝM PRÚDOM**

Všetky elektrické diely (vrátane termistorov) sú napájané z elektrického napájania. Nedotýkajte sa ich holými rukami.

**NEBEZPEČENSTVO: RIZIKO USMRTENIA ELEKTRICKÝM PRÚDOM**

Pred vykonávaním servisu odpojte zdroj napájania minimálne na 10 minút a zmerajte napätie na koncovkách kondenzátorov hlavného obvodu alebo v elektrických súčiastkach. Skôr ako sa budete môcť dotknúť elektrických súčastí, napätie NESMIE presahovať 50 V jednosmerného prúdu. Poloha koncoviek je zobrazená na schéme zapojenia.

**Dokončenie inštalácie vnútornej jednotky (pozri "10 Dokončenie inštalácie vonkajšej jednotky" [► 53])**

**NEBEZPEČENSTVO: RIZIKO USMRTENIA ELEKTRICKÝM PRÚDOM**

- Zabezpečte, aby bol systém správne uzemnený.
- Pred vykonaním údržby vypnite elektrické napájanie.
- Pred zapnutím elektrického napájania nainštalujte kryt skriňového rozvádzača.

**Uvedenie do prevádzky (pozri "12 Uvedenie do prevádzky" [► 55])**

**NEBEZPEČENSTVO: RIZIKO USMRTENIA ELEKTRICKÝM PRÚDOM**



#### NEBEZPEČENSTVO: RIZIKO POPÁLENIA/OBARENIA



#### UPOZORNENIE

**Počas práce na vnútorných jednotkách NEVYKONÁVAJTE skúšobnú prevádzku.**

Pri uskutočňovaní skúšobnej prevádzky bude v prevádzke NIE len vonkajšia jednotka, ale aj pripojená vnútorná jednotka. Práca na vnútornej jednotke pri vykonávaní skúšobnej prevádzky je nebezpečná.



#### UPOZORNENIE

Do vstupu alebo výstupu vzduchu NEVKLADAJTE prsty, tyčky alebo iné predmety. NEODSTRAŇUJTE ochranný kryt ventilátora. Keďže sa ventilátor otáča veľkou rýchlosťou, mohol by spôsobiť úraz.

### Údržba a servis (pozri "14 Údržba a servis" [▶ 59])



#### NEBEZPEČENSTVO: RIZIKO USMRTENIA ELEKTRICKÝM PRÚDOM



#### NEBEZPEČENSTVO: RIZIKO POPÁLENIA/OBARENIA



#### VAROVANIE

- Pred začatím akejkoľvek údržby alebo opravy VŽDY vypnite istič napájacieho panelu, vyberte poistky alebo otvorte bezpečnostné a ochranné zariadenia jednotky.
- V dôsledku nebezpečenstva zasiahnutia elektrickým prúdom pri vysokom napätí sa NEDOTÝKAJTE dielcov pod elektrickým napätím aj 10 minút po vypnutí elektrického napájania.
- Všimnite si prosím, že niektoré časti skrine elektrických komponentov sú mimoriadne horúce.
- Zabezpečte, aby ste sa NEDOTÝKALI vodivej časti.
- Jednotku NEVYPLACHUJTE. Taký postup by mohol spôsobiť zásah elektrickým prúdom alebo požiar.

### O kompresore



#### NEBEZPEČENSTVO: RIZIKO USMRTENIA ELEKTRICKÝM PRÚDOM

- Tento kompresor používajte iba na uzemnenom systéme.
- Pred údržbou kompresora vypnite elektrické napájanie.
- Po vykonaní údržby opäť nasadte veko skriňového rozvádzača a servisné veko.



#### UPOZORNENIE

Vždy používajte ochranné rukavice a okuliare.



#### NEBEZPEČENSTVO: RIZIKO VÝBUCHU

- K demontáži kompresora použite rezačku potrubia.
- NEPOUŽÍVAJTE letovacie plameň.
- Použite len schválené chladivo a mazivo.

**NEBEZPEČENSTVO: RIZIKO POPÁLENIA/OBARENIA**

NEDOTÝKAJTE sa kompresora mokkými rukami.

**Odstraňovanie problémov (pozri "15 Odstránenie porúch" [▶ 61])**

**NEBEZPEČENSTVO: RIZIKO USMRTENIA ELEKTRICKÝM PRÚDOM****NEBEZPEČENSTVO: RIZIKO POPÁLENIA/OBARENIA****VAROVANIE**

- Pri kontrole rozvodnej skrine jednotky musí byť hlavná jednotka VŽDY odpojená od elektrickej siete. Rozpojte príslušný prerušovač obvodu.
- Ak je aktivované bezpečnostné zariadenie, zastavte jednotku a zistite, prečo bolo aktivované bezpečnostné zariadenie pred jej resetovaním. NIKDY neodstavujte bezpečnostné zariadenia ani nemeňte nastavené hodnoty na hodnoty iné, ako je nastavenie z výroby. Ak nedokážete nájsť príčinu problémov, obráťte sa na predajcu.

**VAROVANIE**

Predchádzajte nebezpečným situáciám spôsobeným neúmyselným resetovaním tepelnej poistky: toto zariadenie sa NESMIE napájať prostredníctvom externého spínacieho zariadenia, ako je napríklad časovač, ani pripojené k obvodu, ktorý sa pravidelne ZAPÍNA a VYPÍNA.

**NEBEZPEČENSTVO: RIZIKO USMRTENIA ELEKTRICKÝM PRÚDOM**



- Ak jednotka nie je v prevádzke, LED-ky na PCB sú vypnuté, aby sa ušetrila energia.
- Aj keď sú LED-ky vypnuté, svorkovnica a PCB môže byť pod elektrickým napätím.

## 4 Informácie o balení

### 4.1 Prehľad: informácie o balení

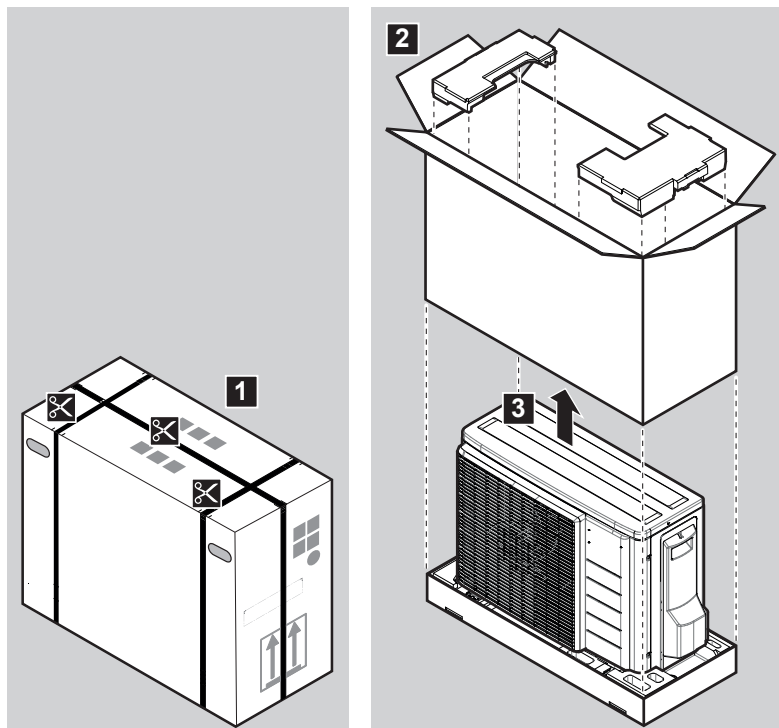
Táto kapitola popisuje čo máte robiť po dodaní krabice s vonkajšou jednotkou na miesto inštalácie.

Uvedomte si, že:

- Pri dodaní sa jednotka **MUSÍ** skontrolovať, či nie je poškodená. Každé poškodenie sa **MUSÍ** ihneď ohlásiť zástupcovi dopravcu pre reklamáciu.
- Zabalenú jednotku dopravte čo najbližšie ku konečnému miestu montáže, aby nedošlo k poškodeniu počas prepravy.
- Pri manipulácii s jednotkou je nutné dodržiavať nasledovné zásady:
  - ☞  Krehký tovar. S jednotkou manipulujte opatrne.
  - ☞  Jednotku neprevracajte, aby nedošlo k poškodeniu.
- Pripravte cestu, po ktorej chcete preniesť jednotku dovnútra smerom dopredu.

### 4.2 Vonkajšia jednotka

#### 4.2.1 Odbalenie vonkajšej jednotky

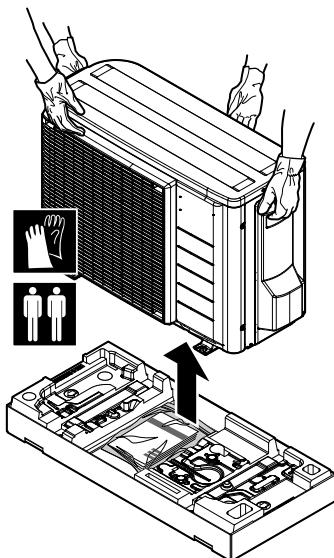


## 4.2.2 Manipulácia s vonkajšou jednotkou

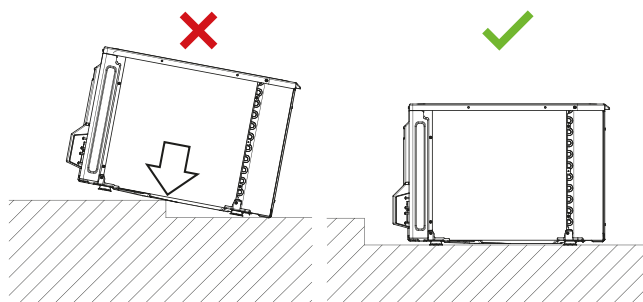
**UPOZORNENIE**

Ak chcete predísť poraneniu, **NEDOTÝKAJTE** sa prívodu vzduchu ani hliníkových rebier na jednotke.

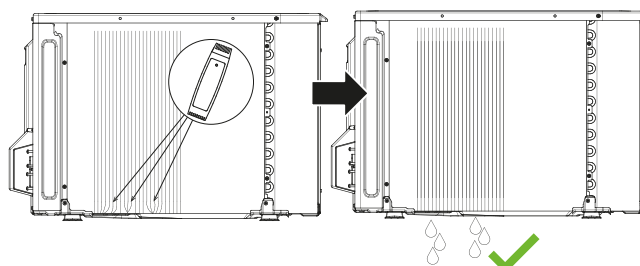
S vonkajšou jednotkou zaobchádzajte len nasledujúcim spôsobom:



Uistite sa, že bola jednotka umiestnená na plochý povrch tak, aby nedošlo k poškodeniu.

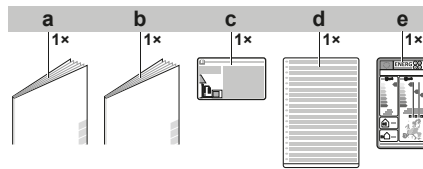


Ak sú hliníkové rebrá na jednotke ohnuté, narovnajajte ich hrebeňom na rebra (dodáva zákazník).



## 4.2.3 Vybratie príslušenstva z vonkajšej jednotky

- 1 Zdvihnite vonkajšiu jednotku.
- 2 Vyberte príslušenstvo zo spodnej časti balenia.



- a** Všeobecné bezpečnostné opatrenia
- b** Návod na inštaláciu vonkajšej jednotky
- c** Nálepka s informáciami o fluoračných skleníkových plynoch
- d** Viacjazyčná nálepka s informáciami o fluoračných skleníkových plynoch
- e** Energetický štítok



## 5 O jednotke

**VAROVANIE: MIERNE HORĽAVÝ MATERIÁL**

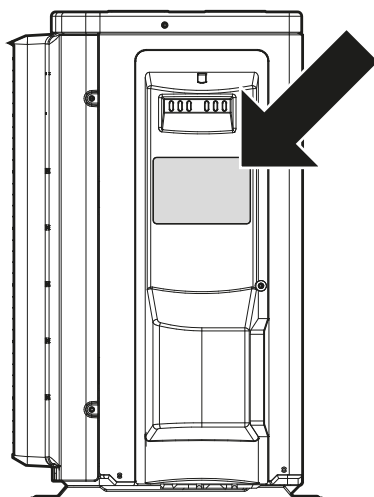
Chladivo vo vnútri tejto jednotky je stredne horľavé.

### 5.1 Identifikácia

**POZNÁMKA**

Pri súčasnom inštalovaní alebo servise viacerých jednotiek sa servisné panely rôznych modelov NESMÚ zamieňať.

#### 5.1.1 Výrobný štítok: vonkajšia jednotka

**Umiestnenie**

# 6 Inštalácia jednotky



## VAROVANIE

Inštaláciu smie vykonať inštalatér, výber materiálov a inštalácia musí spĺňať platnú legislatívu. V Európe platí norma EN378.

## V tejto kapitole

6.1	Príprava miesta inštalácie.....	26
6.1.1	Požiadavky vonkajšej jednotky na miesto inštalácie .....	27
6.1.2	Ďalšie požiadavky vonkajšej jednotky na miesto inštalácie v studenom podnebí.....	29
6.2	Otvorenie jednotky.....	30
6.2.1	O otvorení jednotky .....	30
6.2.2	Otvorenie vonkajšej jednotky .....	30
6.3	Montáž vonkajšej jednotky.....	30
6.3.1	O montáži vonkajšej jednotky.....	30
6.3.2	Predbežné opatrenia pri montáži vonkajšej jednotky.....	31
6.3.3	Na prípravu inštaláčnej konštrukcie .....	31
6.3.4	Inštalácia vonkajšej jednotky .....	32
6.3.5	Pre umožnenie vypúšťania.....	32
6.3.6	Zabezpečenie vonkajšej jednotky pred prevrátením .....	32

## 6.1 Príprava miesta inštalácie

Jednotku **NEINŠTALUJTE** na miesta, ktoré sa často používajú ako pracovisko. V prípade vykonávania stavebných prác (napr. brúsenie), pri ktorých sa vytvára veľké množstvo prachu, **MUSÍ** byť jednotka zakrytá.

Na inštaláciu vyberte miesto s dostatkom priestoru na prinesenie a odnesenie jednotky.



## UPOZORNENIE

- Skontrolujte, či miesto pre inštaláciu dokáže udržať hmotnosť jednotky. Chybná inštalácia je nebezpečná. Môže tiež spôsobiť vibrácie a neobvyklú prevádzkovú hlučnosť.
- Poskytnite dostatočný servisný priestor.
- **NEINŠTALUJTE** jednotku tak, aby bola v kontakte so stropom alebo stenou, keď to môže spôsobiť vibrácie.

- Vyberte miesto, kde prevádzkový hluk alebo horúci/studený vzduch vychádzajúci z jednotky nespôsobí problémy.
- Okolo jednotky vytvorte dostatočný priestor na vykonávanie servisu a na zabezpečenie obehu vzduchu.
- Vyhýbajte sa miestam, na ktorých môže dochádzať k úniku horľavého plynu.
- Jednotky, napájací a spojovací kábel inštalujte najmenej 3 m od televízneho alebo rozhlasového prijímača, aby sa zabránilo rušeniu. V závislosti od dĺžky rozhlasových vln môže byť vzdialenosť 3 m nedostatočná.



## POZNÁMKA

Pod vonkajšiu ani vnútornú jednotku **NEUMIESTŇUJTE** žiadne predmety, ktorým škodí vlhkosť. Za určitých podmienok môže kondenzácia na jednotke alebo chladiacich potrubíach, znečistený vzduchový filter alebo upchatie vypúšťania spôsobiť kvapkanie, čo má za následok zničenie alebo poruchu príslušného predmetu.

**VAROVANIE**

Spotrebič musí byť skladovaný tak, aby sa zabránilo mechanickému poškodeniu a v dobre vetranej miestnosti bez neustále pracujúcich zdrojov zapálenia (napríklad: otvorený plameň, fungujúci plynový spotrebič alebo elektrický ohrievač). Veľkosť miestnosti má byť špecifikovaná v kapitole Všeobecné bezpečnostné predbežné opatrenia.

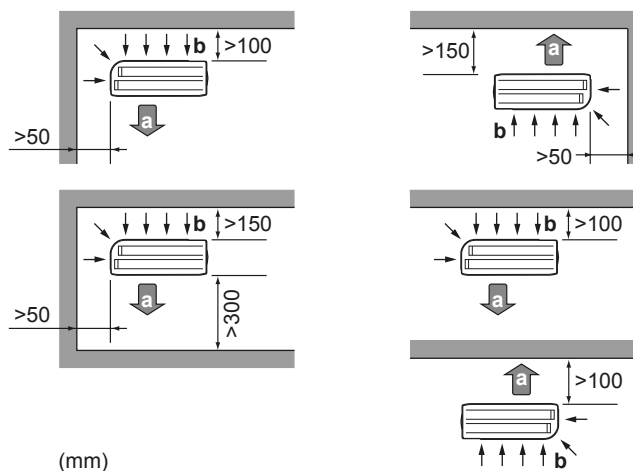
## 6.1.1 Požiadavky vonkajšej jednotky na miesto inštalácie

**INFORMÁCIE**

Prečítajte si tiež nasledovné požiadavky:

- "2 Všeobecné bezpečnostné opatrenia" [▶ 7].
- "7.1.3 Dĺžka potrubia chladiva a rozdiel vo výške" [▶ 35].

Pri rozmiestnení nezabudnite na nasledujúce pokyny:



(mm)

- a** Odvod vzduchu
- b** Prívod vzduchu

**POZNÁMKA**

Výška steny na výstupnej strane vonkajšej jednotky MUSÍ byť  $\leq 1\ 200$  mm.

**POZNÁMKA**

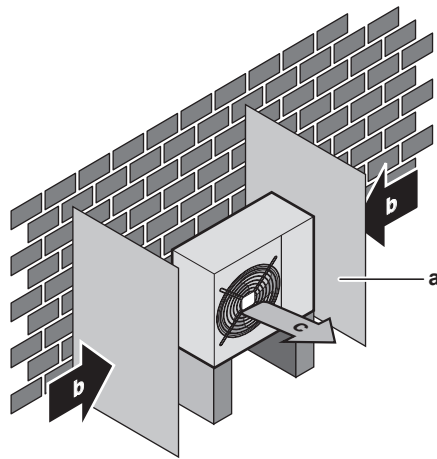
- NEUMIESTŇUJTE jednotky jednu na druhú.
- NEVEŠAJTE jednotku na strop.

Silné vetry ( $\geq 18$  km/h) fúkajúce na odvod vzduchu vonkajšej jednotky spôsobia skrat (nasatie vyfukovaného vzduchu). Môže to viesť k:

- zhoršeniu prevádzkovej kapacity,
- častému vzniku náhlej námrazy v režime ohrevu,
- prerušeniu prevádzky z dôvodu zníženia nízkeho tlaku alebo zvýšenia vysokého tlaku,
- pokazeniu ventilátora (keď vietor fúka nepretržite na ventilátor, môže sa začať krútiť veľmi rýchlo, kým sa nepokazí).

Keď je odvod vzduchu vystavený vetru, odporúča sa inštalovať ochrannú dosku.

Odporúča sa inštalovať vonkajšiu jednotku tak, aby prívod vzduchu smeroval k stene a NEBOL priamo vystavený vetru.



- a Ochranná doska
- b Prevažujúci smer vetra
- c Výstup vzduchu

Jednotku NEINŠTALUJTE na nasledujúce miesta:

- Vyhýbajte sa citlivým miestam (napr. v blízkosti spálne), kde hlučnosť prevádzky môže spôsobovať problémy.

**Poznámka:** Ak sa v aktuálnych podmienkach inštalácie meria zvuk, nameraná hodnota bude vyššia ako hladina akustického tlaku uvedená v časti Zvukové spektrum v technickej príručke v dôsledku šumu a odrazu zvukov okolitého prostredia.



#### INFORMÁCIE

Hladina tlaku zvuku je menšia ako 70 dBA.

- Miesta, kde môžu byť v atmosfére prítomné hmla alebo pary minerálneho oleja. Plastické diely sa môžu poškodiť, vypadnúť alebo spôsobiť únik vody.

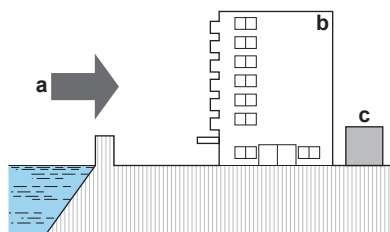
NEODPORÚČA sa inštalovať jednotku na nasledujúcich miestach, pretože by sa mohla skrátiť jej životnosť:

- Na miestach s významným kolísaním napätia
- Vo vozidlách alebo na lodiach
- Na miestach s kyslými alebo zásaditými parami

**Inštalácia v blízkosti mora.** Zabezpečte, aby vonkajšia jednotka NEBOLA priamo vystavená vetrom od mora. Tým sa má zabrániť vzniku korózie z dôvodu vysokej úrovne obsahu solí vo vzduchu, čím sa môže skrátiť životnosť jednotky.

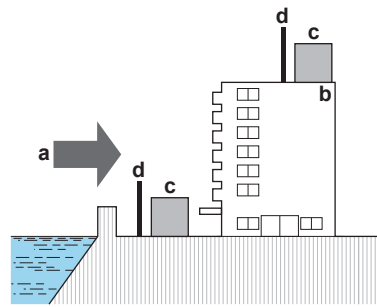
Vonkajšiu jednotku nainštalujte mimo pôsobenia vetra od mora.

**Príklad:** Za budovu.



Ak je vonkajšia jednotka vystavená priamemu vetru od mora, nainštalujte vetrolam.

- Výška vetrolamu  $\geq 1,5 \times$  výška vonkajšej jednotky
- Pri inštalácii vetrolamu nezabudnite na požiadavky na servisný priestor.



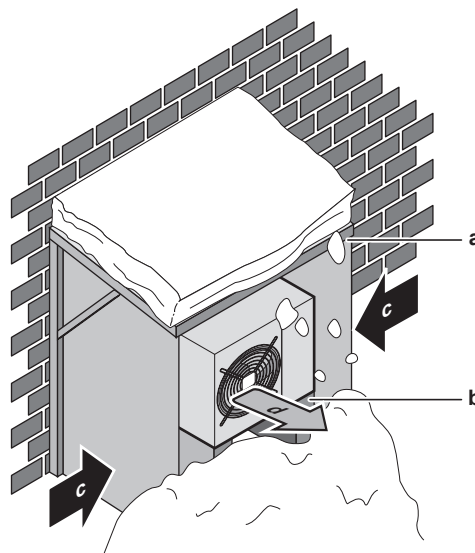
- a** Vietor od mora
- b** Budova
- c** Vonkajšia jednotka
- d** Vetrolam

Vonkajšia jednotka je určená iba na inštaláciu vonku a pre okolitú teplotu v nasledovnom rozsahu:

Režim klimatizácie	Režim vykurovania
-10~46°C DB	-25~24°C DB

### 6.1.2 Ďalšie požiadavky vonkajšej jednotky na miesto inštalácie v studenom podnebí

Vonkajšiu jednotku chráňte pred priamym snežením a postarajte sa, aby vonkajšiu jednotku NIKDY nezasnežilo.



- a** Kryt alebo prístrešok proti snehu
- b** Podstavec
- c** Prevažujúci smer vetra
- d** Výstup vzduchu

Odporúča sa vytvoriť voľný priestor pod jednotkou najmenej 150 mm (300 mm v oblastiach so silným snežením). Okrem toho sa uistite, že je jednotka umiestnená najmenej 100 mm nad maximálnou očakávanou úrovňou snehu. V prípade potreby nainštalujte podstavec. Ďalšie podrobnosti nájdete v kapitole ["6.3 Montáž vonkajšej jednotky"](#) [▶ 30].

V oblastiach so silným snežením zvolte miesto inštalácie tam, kde sneh neovplyvní prevádzku jednotky. Ak môže dôjsť k sneženiu z bočného smeru, zabezpečte, aby sneh NEMAL vplyv na vinutie výmenníka tepla. V prípade potreby nainštalujte snehový kryt alebo striešku a podstavec.

## 6.2 Otvorenie jednotky

### 6.2.1 O otvorení jednotky

V určitých okamihoch musíte jednotku otvoriť. **Príklad:**

- Pri pripojovaní potrubia s chladivom
- Pri zapájaní elektroinštalácie
- Pri vykonávaní údržby alebo servisu jednotky



#### NEBEZPEČENSTVO: RIZIKO USMRTENIA ELEKTRICKÝM PRÚDOM

Po zložení servisného krytu NENECHÁVAJTE jednotku bez dozoru.

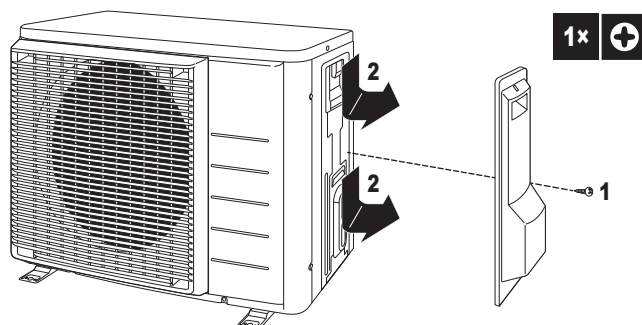
### 6.2.2 Otvorenie vonkajšej jednotky



#### NEBEZPEČENSTVO: RIZIKO USMRTENIA ELEKTRICKÝM PRÚDOM



#### NEBEZPEČENSTVO: RIZIKO POPÁLENIA/OBARENIA



## 6.3 Montáž vonkajšej jednotky

### 6.3.1 O montáži vonkajšej jednotky

#### Obdobie

Vnútorňa a vonkajšia jednotka musia byť namontované pred pripojením potrubia chladiva.

#### Bežný pracovný postup

Montáž vonkajšej jednotky štandardne pozostáva z týchto fáz:

- 1 Poskytnutie inštaláčnej konštrukcie.
- 2 Inštalácia vonkajšej jednotky.
- 3 Poskytnutie odpadového kanálu.
- 4 Zabezpečenie, aby sa jednotky neprevrátila.
- 5 Ochrana jednotky pred snehom a vetrom inštaláciou krytu proti snehu a odrazových dosiek. Pozrite si časť "[6.1 Príprava miesta inštalácie](#)" [▶ 26].

## 6.3.2 Predbežné opatrenia pri montáži vonkajšej jednotky

**INFORMÁCIE**

Prečítajte si tiež bezpečnostné opatrenia a požiadavky v nasledujúcich kapitolách:

- "2 Všeobecné bezpečnostné opatrenia" [▶ 7]
- "6.1 Príprava miesta inštalácie" [▶ 26]

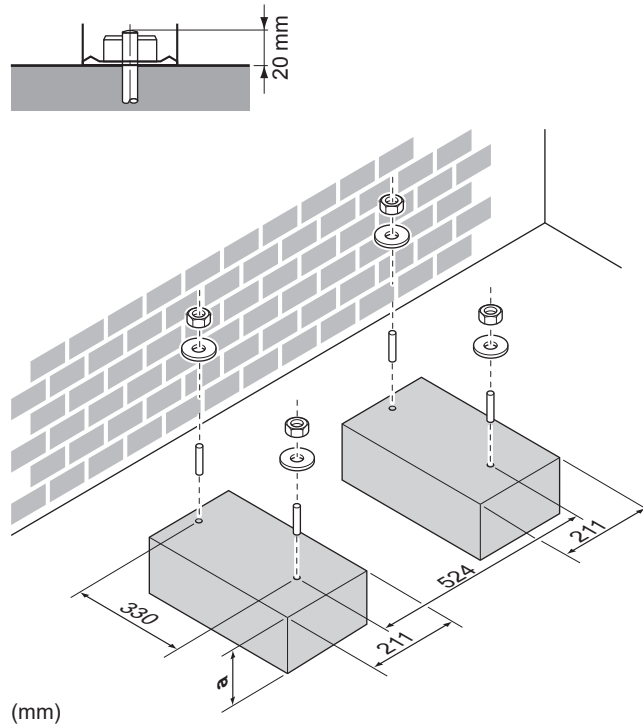
## 6.3.3 Na prípravu inštaláčnej konštrukcie

Skontrolujte pevnosť a vodorovnosť inštaláčného podlažia, aby jednotka nespôsobovala prevádzkové vibrácie alebo hluk.

V prípadoch, že sa vibrácie prenášajú na budovu, použite gumu odolnú voči vibráciám (dodáva zákazník).

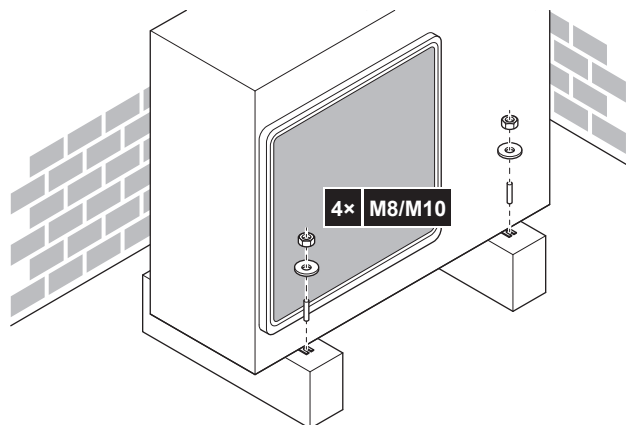
Bezpečne pripevnite jednotku pomocou základových skrutiek podľa výkresu základov.

Pripravte si 4 súbory základových skrutiek M8 alebo M10, každú s maticou a podložkou (dodáva zákazník).



a 100 mm nad očakávanou úrovňou snehu

### 6.3.4 Inštalácia vonkajšej jednotky



### 6.3.5 Pre umožnenie vypúšťania

- Skontrolujte, či kondenzovaná voda môže vhodným spôsobom odtekať.
- Jednotku nainštalujte na podklad, ktorý zaručí správny odtok, aby sa zabránilo nahromadeniu ľadu.
- Okolo základu pripravte kanál pre vypustenie odpadovej vody z priestoru okolo jednotky.
- Zabráňte odtoku vody na chodník, pretože v prípade teplôt prostredia pod bodom mrazu by chodník mohol byť klzký.
- Keď sa jednotka inštaluje na rám, vo vzdialenosti 150 mm od spodnej časti jednotky namontujte vodotesnú dosku, aby sa zabránilo preniknutiu vody do jednotky a stekaniu odtekajúcej vody (pozrite si nasledujúci obrázok).



#### POZNÁMKA

Ak sa jednotka inštaluje v chladnom podnebí, vykonajte vhodné opatrenia tak, aby vyvákuovaný kondenzát NEMOHOL zamrznúť.



#### INFORMÁCIE

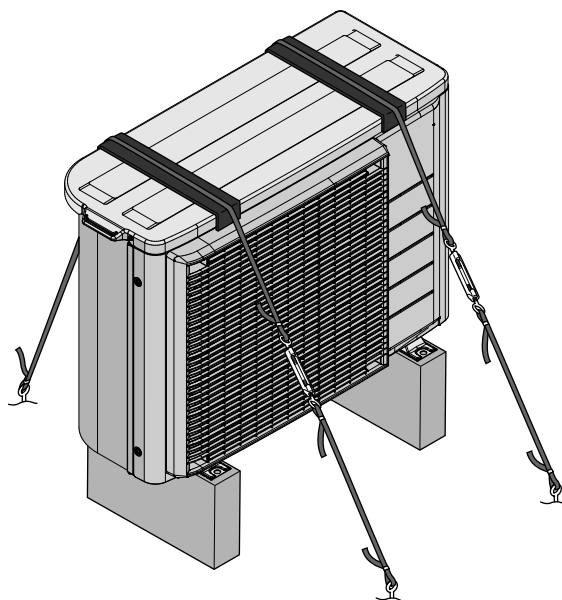
Informácie o dostupných možnostiach vám poskytne predajca.

### 6.3.6 Zabezpečenie vonkajšej jednotky pred prevrátením

Ak je jednotka inštalovaná na mieste, kde silný vietor môže jednotku nakloniť, prijmite nasledujúce opatrenie:

- 1 Pripravte 2 laná podľa nasledujúceho obrázka (inštalácia na mieste).
- 2 2 laná umiestnite na vonkajšiu jednotku.
- 3 Medzi káble a vonkajšiu jednotku vložte gumovú podložku, aby sa zabránilo poškrabaniu náteru (inštalácia na mieste).
- 4 Pripojte konce káblov.
- 5 Káble dotiahnite.





# 7 Inštalácia potrubia

V tejto kapitole

7.1	Príprava potrubia chladiva.....	34
7.1.1	Požiadavky na potrubie chladiva.....	34
7.1.2	Izolácia potrubia chladiva.....	35
7.1.3	Dĺžka potrubia chladiva a rozdiel vo výške .....	35
7.2	Pripojenie potrubia chladiva .....	35
7.2.1	O pripojení potrubia s chladivom .....	36
7.2.2	Predbežné opatrenia pri pripojovaní potrubia s chladivom.....	36
7.2.3	Pokyny pre pripojovanie potrubia s chladivom .....	37
7.2.4	Pokyny na ohýbanie potrubia .....	38
7.2.5	Ohranenie konca potrubia .....	38
7.2.6	Použitím uzatváracieho ventilu a servisnej prípojky .....	39
7.2.7	Pripojenie potrubia chladiva k vonkajšej jednotke.....	40
7.3	Kontrola potrubia chladiva .....	41
7.3.1	Kontrola potrubia na chladivo .....	41
7.3.2	Predbežné opatrenia pri kontrole potrubia s chladivom .....	41
7.3.3	Kontrola únikov .....	42
7.3.4	Podtlakové sušenie.....	42

## 7.1 Príprava potrubia chladiva

### 7.1.1 Požiadavky na potrubie chladiva



#### INFORMÁCIE

Tiež si prečítajte predbežné opatrenia a požiadavky v "[2 Všeobecné bezpečnostné opatrenia](#)" [▶ 7].



#### UPOZORNENIE

Potrubie a spoje deleného systému musia byť vyrobené s trvalými spojmi, ak vo vnútri obsadeného priestoru spoje priamo spájajú potrubie s vnútornými jednotkami.



#### POZNÁMKA

Potrubie a iné diely pod tlakom majú byť vhodné pre chladivo. Použite bezšvové medené chladiace potrubie odkysličené kyselinou fosforečnou.

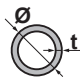
- Cudzie materiály vo vnútri potrubí (vrátane olejov pre mazanie) musia byť  $\leq 30$  mg/10 m.

#### Priemer potrubia s chladivom

Kvapalinové potrubie	Plynové potrubie
Ø6,4 mm	Ø9,5 mm

#### Materiál potrubia s chladivom

- **Materiál potrubia:** Bezšvové medené potrubie odkysličené kyselinou fosforečnou.
- **Nástrčné spoje:** Používajte len žíhaný materiál.
- **Stupeň pnutia potrubia a hrúbka steny:**

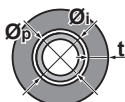
Outer diameter ( $\varnothing$ )	Temper grade	Thickness (t) <sup>(a)</sup>	
6.4 mm (1/4")	Annealed (O)	≥0.8 mm	
9.5 mm (3/8")	Annealed (O)		

<sup>(a)</sup> V závislosti od platnej legislatívy a maximálneho pracovného tlaku jednotky (pozri "PS High" na výrobnom štítku jednotky) môže byť potrebné potrubie s väčšou hrúbkou.

### 7.1.2 Izolácia potrubia chladiva

- Ako izolačný materiál používajte polyetylénovú penu:
  - s intenzitou prestupu tepla medzi 0,041 a 0,052 W/mK (0,035 až 0,045 kcal/mh °C)
  - s ohňovzdornosťou najmenej 120°C
- Hrúbka izolácie

Vonkajší priemer potrubia ( $\varnothing_p$ )	Vnútorý priemer izolácie ( $\varnothing_i$ )	Hrúbka izolácie (t)
6,4 mm (1/4")	8~10 mm	≥10 mm
9,5 mm (3/8")	10~14 mm	≥13 mm



Keď je teplota vyššia ako 30°C a relatívna vlhkosť je vyššia ako 80%, hrúbka izolačného materiálu má byť najmenej 20 mm, aby sa predišlo kondenzácii na povrchu izolácie.

### 7.1.3 Dĺžka potrubia chladiva a rozdiel vo výške

Čo?	Vzdialenosť
Maximálna povolená dĺžka potrubia	20 m
Minimálna povolená dĺžka potrubia	1,5 m
Maximálny dovolený výškový rozdiel	15 m

## 7.2 Pripojenie potrubia chladiva



### UPOZORNENIE

- Počas dodania nespájajte a nezvárajte na mieste s náplňou chladiacej kvapaliny R32.
- Počas inštalácie chladiaceho systému, kde je potrebné vykonať spojenie dielov s najmenej s jedným naplneným dielom, zoberte do úvahy nasledovné požiadavky: vo vnútri obsadených priestorov nie sú povolené nestále spoje pre chladiacu kvapalinu R32 s výnimkou spojov uskutočnených na mieste spájajúcich vnútornú jednotku s potrubím. Spoje uskutočnené na mieste priamo spájajúce potrubie s vnútornými jednotkami majú byť nestáleho typu.

### 7.2.1 O pripojení potrubia s chladivom

#### Pred pripojením potrubia s chladivom

Uistite sa, že sú vonkajšia a vnútorná jednotka namontované.

#### Bežný pracovný postup

Pripojenie potrubia s chladivom zahŕňa:

- Pripojenie potrubia s chladivom k vnútornej jednotke
- Pripojenie potrubia s chladivom k vonkajšej jednotke
- Izolácia potrubia s chladivom
- Nezabudnite na pokyny pre:
  - Ohýbanie potrubia
  - Rozšírenie koncov potrubia
  - Použitie uzatváracích ventilov

### 7.2.2 Predbežné opatrenia pri pripojovaní potrubia s chladivom



#### INFORMÁCIE

Tiež si prečítajte predbežné opatrenia a požiadavky v nasledovných kapitolách:

- "2 Všeobecné bezpečnostné opatrenia" [▶ 7]
- "7.1 Príprava potrubia chladiva" [▶ 34]



#### NEBEZPEČENSTVO: RIZIKO POPÁLENIA/OBARENIA



#### UPOZORNENIE

- Používajte nástrčnú maticu uloženú v jednotke.
- Aby nedošlo k úniku plynov, použite chladiaci olej len na vnútorný povrch rozšírenia. Pre R32 použite chladiaci olej.
- Spoje opätovne NEPOUŽÍVAJTE.



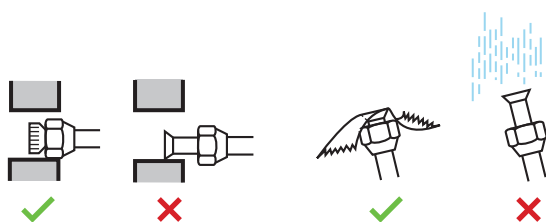
#### UPOZORNENIE

- Na časti s lieviovým rozšírením NEPOUŽÍVAJTE minerálny olej.
- NEPOUŽÍVAJTE potrubie z predchádzajúcich inštalácií.
- Do tejto jednotky R32 NIKDY neinštalujte sušič, aby sa zachovala jej životnosť. Vysúšaný materiál sa môže rozpustiť a poškodiť systém.

**POZNÁMKA**

Dodržiavajte nasledujúce opatrenia týkajúce sa potrubia s chladivom:

- Zabráňte, aby do obehu chladiva prenikli iné látky okrem určeného chladiva (napr. vzduch).
- Pri doplňovaní chladiva používajte len R32.
- Na inštaláciu R32 použite len nástroje (napr. súpravu kalibrovanej armatúry) výhradne určené na používanie pri inštalácii jednotky R32, ktoré znesú tlak a zabránia preniknutiu cudzích látok (napr. minerálnych olejov alebo vlhkosti) do systému.
- Potrubie sa musí inštalovať tak, aby lieviové rozšírenie NEBOLO vystavené mechanickému namáhaniu.
- Chráňte potrubie tak, ako je popísané v nasledovnej tabuľke, aby sa zabránilo vniknutiu nečistôt, kvapaliny alebo prachu do potrubia.
- Pri vedení medených rúrok cez steny postupujte opatrne (viď obrázok nižšie).



Jednotka	Doba inštalácie	Spôsob ochrany
Vonkajšia jednotka	> 1 mesiac	Priškrťte potrubie
	< 1 mesiac	Priškrťte potrubie alebo ho uzatvorte pomocou pásky
Vnútoraná jednotka	Bez ohľadu na dobu	

**INFORMÁCIE**

NEOTVÁRAJTE uzatvárací ventil chladiva pred kontrolou potrubia chladiva. Ak potrebujete doplniť chladivo, odporúča sa po doplnení otvoriť uzatvárací ventil chladiva.

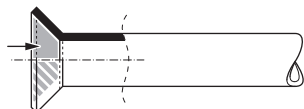
**VAROVANIE**

Bezpečne pripojte potrubie s chladivom ešte pred spustením kompresora. Keď kompresor NIE je pripojený a uzatvárací ventil je počas odčerpávania otvorený, bude po spustení kompresora nasávaný vzduch, čo môže spôsobiť vznik mimoriadneho tlaku v potrubí s chladivom, čo vedie k poškodeniu zariadenia a vzniku úrazu.

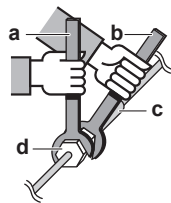
## 7.2.3 Pokyny pre pripojovanie potrubia s chladivom

Pri spájaní potrubí nezabudnite na nasledujúce opatrenia:

- Pri pripájaní matice s lieviovým rozšírením naneste na vnútorný povrch éterový alebo esterový olej. Pred pevným utiahnutím maticu utiahnite 3 alebo 4 otáčkami rukou.



- Pri uvoľňovaní matice s lieviovým rozšírením VŽDY používajte 2 kľúče.
- Pri pripojovaní potrubia maticu s lieviovým rozšírením VŽDY uťahujte pomocou kľúča a momentového kľúča. Zabráni sa prasknutiu matice a unikaniu.



- a Momentový kľúč
- b Kľúč na matice
- c Spojenie potrubí
- d Matica s lievikovým rozšírením

Priemer potrubia (mm)	Krútiaci moment ťahovania (N•m)	Rozmery ochrany (A) (mm)	Tvar lievikového rozšírenia (mm)
Ø6,4	15~17	8,7~9,1	
Ø9,5	33~39	12,8~13,2	

#### 7.2.4 Pokyny na ohýbanie potrubia

Pre ohýbanie potrubia používajte odpovedajúce nástroje. Všetky ohyby potrubia majú byť čo najmiernejšie (polomer ohnutia 30 až 40 mm alebo väčší).

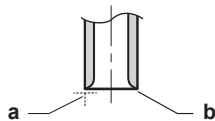
#### 7.2.5 Ochrana konca potrubia



#### UPOZORNENIE

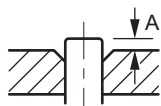
- Nedokonalé spojenie môže zapríčiniť únik plyného chladiva.
- Ochrana **NEPOUŽÍVAJTE** opakovane. Použite nové ochrany, aby sa predišlo úniku chladiaceho plynu.
- Používajte trubicové matice dodané spolu s jednotkou. Použitie iných nástrčných matíc môže spôsobiť únik chladiaceho plynu.

- 1 Pomocou rezača potrubia odrežte koniec potrubia.
- 2 Odstráňte piliny, pričom odrezaný povrch bude otočený smerom nadol, aby úlomky NEVNIKLI do potrubia.



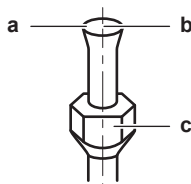
- a Presne odrežte v pravom uhle.
- b Odstráňte nečistoty.

- 3 Vyberte trubicovú maticu z uzatváracieho ventilu a umiestnite ju na potrubie.
- 4 Ohrňte potrubie. Umiestnite presne do polohy znázornenej na nasledujúcom obrázku.



	Ohraňovačka pre R32 (typ spojky)	Bežný nástroj	
		Zvierací typ (ryhovací typ)	Typ s krídlou maticou (britský typ)
A	0~0,5 mm	1,0~1,5 mm	1,5~2,0 mm

5 Skontrolujte, či je ohranenie vykonané správne.



- a Vnútrotný povrch ohranenia NESMIE obsahovať trhliny.
- b Koniec potrubia MUSÍ byť rovnomerne rozšírený a dokonale kruhového tvaru.
- c Skontrolujte správne uloženie matice.

### 7.2.6 Použitím uzatváracieho ventilu a servisnej prípojky



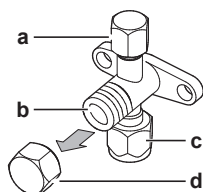
#### UPOZORNENIE

NEOTVÁRAJTE ventily, kým sa nedokončí spojenie. Nedokonalé spojenie môže zapríčiniť únik plynného chladiva.

#### Manipulácia s uzatváracím ventilom

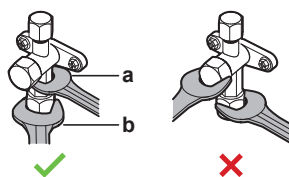
Dodržujte nasledujúce pokyny:

- Uzavracie ventily sú vo výrobe uzatvorené.
- Na nasledujúcom obrázku sú znázornené časti uzatváracieho ventilu potrebné pri manipulácii s ventilom.



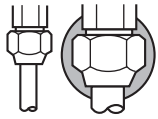
- a Servisná prípojka a uzáver servisnej prípojky
- b Rúrka ventilu
- c Prípojka prevádzkového potrubia
- d Uzáver ventilu

- Obidva uzatváracie ventily musia byť počas prevádzky otvorené.
- NEVYVÍJAJTE nadmerný tlak na rúrku ventilu. Môže sa zlomiť telo ventilu.
- Uzavrací ventil sa VŽDY musí zaistiť kľúčom, potom sa trubicová matica uvoľní alebo utiahne momentovým kľúčom. Kľúč NEUMIESTŇUJTE na uzáver ventilu, mohlo by to spôsobiť únik chladiva.



- a Kľúč na matice
- b Momentový kľúč

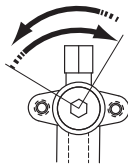
- Ak sa predpokladá nízky prevádzkový tlak (keď sa napríklad bude chadiť pri nízkych teplotách vonkajšieho vzduchu), dostatočne utesnite trubicovú maticu uzatváracieho ventilu na plynovom potrubí silikónovou tesniacou hmotou, aby nedochádzalo k zamŕzaniu.



■ Silikónová tesniaca hmota, skontrolujte, či nezostali medzery.

### Otvorenie a uzatvorenie uzatváracieho ventilu

- 1 Odoberte kryt uzatváracieho ventilu.
- 2 Zasuňte šesťhranný kľúč (na strane kvapaliny: 4 mm, strana plynu: 6 mm) do stopky ventilu a stopku ventilu otáčajte:



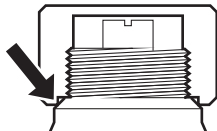
V smere hodinových ručičiek pri otváraní  
Proti smeru hodinových ručičiek pre uzatváraní

- 3 Ak sa uzatvárací ventil NEDÁ otočiť ďalej, zastavte otáčanie.
- 4 Nainštalujte kryt uzatváracieho ventilu.

**Výsledok:** Teraz je ventil otvorený alebo zatvorený.

### Manipulácia s uzáverom ventilu

- Uzáver ventilu je utesnený na mieste označenom šípkou. **NEPOŠKOĎTE** ho.



- Po manipulácii s uzatváracím ventilom utiahnite uzáver ventilu a skontrolujte, či nedochádza k úniku chladiva.

Uzáver ventilu	Šírka kľúča (mm)	Krútiaci moment pri doťahovaní (N·m)
Strana kvapaliny	17	15~17
Plynová strana	22	21~28

### Manipulácia s uzáverom servisnej prípojky

- Keďže je servisná prípojka ventil typu Schrader, VŽDY použite plniacu hadicu s ventilom so stláčacím kolíkom.
- Po ukončení manipulácie so servisnou prípojkou dotiahnite uzáver servisnej prípojky a skontrolujte, či chladivo neuniká.

Položka	Krútiaci moment pri doťahovaní (N·m)
Uzáver servisnej prípojky	11~14

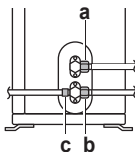
## 7.2.7 Pripojenie potrubia chladiva k vonkajšej jednotke

- **Dĺžka potrubia.** Potrubie na mieste inštalácie by malo byť čo najkratšie.



- **Spojenie potrubí.** Potrubie na mieste inštalácie chráňte proti fyzickému poškodeniu.

- 1 Pripojenie chladiacej kvapaliny z vnútornej jednotky pripojte do uzatváracieho ventilu kvapaliny vonkajšej jednotky.



- a Uzatvárací ventil kvapalinového potrubia
- b Uzatvárací ventil plynu
- c Servisná prípojka

- 2 Plynové chladivo z vnútornej jednotky pripojte do plynového uzatváracieho ventilu vonkajšej jednotky.



#### POZNÁMKA

Odporúča sa inštalovať potrubie na chladivo medzi vonkajšou a vnútornou jednotkou do potrubného kanála alebo potrubie na chladivo zabaliť do dokončovacej pásy.

## 7.3 Kontrola potrubia chladiva

### 7.3.1 Kontrola potrubia na chladivo

Tesnosť potrubia s chladivom vo vnútri vonkajšej jednotky bola testovaná vo výrobe. Je nutné skontrolovať len **vonkajšie** potrubie vonkajšej jednotky s chladivom.

#### Pred kontrolou potrubia s chladivom

Uistite sa, že je potrubie s chladivom zapojené medzi vonkajšou a vnútornou jednotkou.

#### Bežný pracovný postup

Kontrola potrubia s chladivom obvykle pozostáva z nasledovných krokov:

- 1 Kontrola netesnosti v potrubí s chladivom.
- 2 Vysušenie vákuom, aby sa z potrubia s chladivom odstránila vlhkosť, vzduch alebo dusík.

Ak existuje možnosť, že je v potrubí s chladivom prítomná vlhkosť (napr. do potrubia sa môže dostať dažďová voda), najprv vykonajte vysušenie vákuom, ktoré je popísané nižšie, až sa celkom odstráni všetka vlhkosť.

### 7.3.2 Predbežné opatrenia pri kontrole potrubia s chladivom



#### INFORMÁCIE

Tiež si prečítajte predbežné opatrenia a požiadavky v nasledovných kapitolách:

- "2 Všeobecné bezpečnostné opatrenia" [▶ 7]
- "7.1 Príprava potrubia chladiva" [▶ 34]

**POZNÁMKA**

Používajte 2 stupňové vákuové čerpadlo so spätnou klapkou, ktoré je schopné vyvinúť podtlak  $-100,7$  kPa ( $-1,007$  bar) (5 Torr absolútny tlak). Ak nie je čerpadlo v činnosti, olej čerpadla nesmie prúdiť späť do systému.

**POZNÁMKA**

Toto vákuové čerpadlo používajte výhradne pre chladivo R32. Použitie rovnakého vákuového čerpadla pre iné chladivá môže poškodiť vákuové čerpadlo alebo jednotku.

**POZNÁMKA**

- Pripojte vákuové čerpadlo k servisnej prípojke uzatváracieho plynového ventilu.
- Skontrolujte, či je uzatvárací plynový ventil a uzatvárací kvapalinový ventil pevne uzatvorený ešte pred vykonaním testu únikov alebo pred podtlakovým sušením.

## 7.3.3 Kontrola únikov

**POZNÁMKA**

NEPREKRAČUJTE maximálny prevádzkový tlak jednotky (pozrite si údaj PS High na výrobnom štítku jednotky).

**POZNÁMKA**

VŽDY používajte odporúčaný bublinkový test od svojho veľkoobchodníka.

NIKDY nepoužívajte mydlovú vodu:

- Mydlová voda môže spôsobiť praskanie komponentov, napríklad matíc s lieviovým rozšírením alebo krytov uzatváracích ventilov.
- Mydlová voda môže obsahovať soľ absorbujúcu vlhkosť, ktorá pri ochladení potrubia zamrzne.
- Mydlová voda obsahuje amoniak, ktorý môže spôsobovať koróziu spojov s lieviovým rozšírením (medzi mosadznou maticou s lieviovým rozšírením a medeným lieviovým rozšírením).

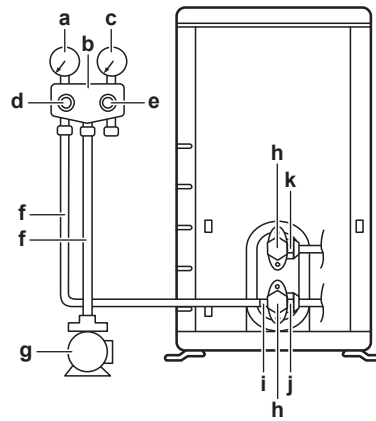
- 1 Naplňte systém plynným dusíkom až na manometrický tlak najmenej 200 kPa (2 bar). V snahe zistiť malé netesnosti sa odporúča natlačiť 3 000 kPa (30 bar).
- 2 Pomocou roztoku na bublinkový test skontrolujte úniky na všetkých spojeniach.
- 3 Vypustite všetok plyn dusík.

## 7.3.4 Podtlakové sušenie

**NEBEZPEČENSTVO: RIZIKO VÝBUCHU**

Jednotku NESPÚŠŤAJTE, kým sa nedokončí vákuovanie.

Nasledujúcim postupom pripojte vákuové čerpadlo a armatúru:



- a Nízkotlakový snímač
- b Kalibrovaná armatúra
- c Vysokotlakový snímač
- d Nízkotlakový ventil (Lo)
- e Vysokotlakový ventil (Hi)
- f Plniace hadice
- g Vákuové čerpadlo
- h Kryty ventilu
- i Servisná prípojka
- j Uzatvárací ventil plynu
- k Uzatvárací ventil kvapalinového potrubia

- 1 Vytvárajte v systéme podtlak, kým tlak v armatúre nedosiahne hodnotu  $-0,1$  MPa ( $-1$  bar).
- 2 Počkajte 4 - 5 minút a skontrolujte tlak:

Ak tlak...	Potom...
Nemení sa	V systéme sa nenachádza vlhkosť. Postup sušenia je skončený.
Zvyšuje sa	V systéme je vlhkosť. Prejdite na nasledujúci krok.

- 3 Systém vysušajte aspoň 2 hodiny na tlak v potrubí  $-0,1$  MPa ( $-1$  bar).
- 4 Po VYPNUTÍ čerpadla aspoň 1 hodinu kontrolujte tlak.
- 5 Ak sa NEDOSIAHNE cieľový podtlak alebo ak sa podtlak NEDÁ udržať 1 hodinu, postupujte takto:
  - Znovu skontrolujte úniky.
  - Znovu vykonajte podtlakové sušenie.



#### POZNÁMKA

Zabezpečte, aby sa po nainštalovaní potrubia chladiva a vykonaní vysušenia vákuom otvorili uzatváracie ventily. Spustenie systému s uzavretými uzatváracími ventilmi môže poškodiť kompresor.



#### INFORMÁCIE

Po otvorení uzatváracieho ventilu možno tlak v potrubí chladiva NEBUDE stúpať. Môže to byť spôsobené napr. zatvoreným expanzným ventilom v obvode vonkajšej jednotky. Pre správnu prevádzku jednotky to NEPREDSTAVUJE žiaden problém.

# 8 Plnenie chladiva

V tejto kapitole

8.1	Plnenie chladiva .....	44
8.2	O chladive .....	45
8.3	Predbežné opatrenia pri plnení chladivom .....	46
8.4	Určenie množstva chladiva na doplnenie .....	46
8.5	Na určenie množstva úplnej náplne .....	46
8.6	Doplnenie dodatočného chladiva .....	46
8.7	Pripevnenie štítka o fluorizovaných skleníkových plynch .....	47

## 8.1 Plnenie chladiva

Vonkajšia jednotka je z výroby naplnená chladivom, ale v niektorých prípadoch môže byť potrebné nasledovné:

Čo	Obdobie
Naplnenie dodatočného chladiva	Ak je celková dĺžka potrubia na kvapalinu väčšia ako stanovená (viď neskôr).
Úplné opätovné naplnenie chladivom	<b>Príklad:</b> <ul style="list-style-type: none"> <li>▪ Pri preložení systému.</li> <li>▪ Po vzniku netesností.</li> </ul>

### Naplnenie dodatočného chladiva

Pred doplnením chladiva sa uistite, že je **vonkajšie** potrubie vonkajšej jednotky s chladivom skontrolované (test netesností, vysušenie vákuom).



#### INFORMÁCIE

V závislosti od podmienok jednotiek alebo inštalácie môže byť pred naplnením chladivom potrebné pripojiť elektrické vedenie.

Obvyklý priebeh prác – Doplnenie chladivom obvykle pozostáva z nasledovných krokov:

- 1 Určenie, či a koľko chladiva je nutné doplniť.
- 2 V prípade potreby doplniť chladivom.
- 3 Vyplniť štítok skleníkových plynov s obsahom fluóru a zavesiť ho do vnútra vonkajšej jednotky.

### Úplné opätovné naplnenie chladivom

Pred úplným opätovným naplnením chladivom sa uistite, že ste vykonali nasledovné:

- 1 Zo systému bolo odstránené všetko chladivo.
- 2 **Vonkajšie** potrubie vonkajšej jednotky s chladivom je skontrolované (test netesností, vysušenie vákuom).
- 3 **Vnútorne** potrubie vonkajšej jednotky s chladivom bolo vysušené vákuom.

**POZNÁMKA**

Pred úplným doplnením vykonajte tiež podtlakové sušenie na **internom** potrubí s chladivom vonkajšej jednotky.

Obvyklý priebeh prác – Úplné opätovné naplnenie chladivom obvykle pozostáva z nasledovných krokov:

- 1 Určenie akým množstvom chladiva je nutné systém naplniť.
- 2 Plnenie chladivom.
- 3 Vyplniť štítok skleníkových plynov s obsahom fluóru a zavesiť ho do vnútra vonkajšej jednotky.

## 8.2 O chladive

Tento produkt obsahuje fluorizované skleníkové plyny. **NEVYPÚŠŤAJTE** plyny do ovzdušia.

Typ chladiva: R32

Hodnota potenciálu globálneho otepľovania: 675

**VAROVANIE: MIERNE HORĽAVÝ MATERIÁL**

Chladivo vo vnútri tejto jednotky je stredne horľavé.

**VAROVANIE**

Spotrebič musí byť skladovaný tak, aby sa zabránilo mechanickému poškodeniu a v dobre vetranej miestnosti bez neustále pracujúcich zdrojov zapálenia (napríklad: otvorený plameň, fungujúci plynový spotrebič alebo elektrický ohrievač). Veľkosť miestnosti má byť špecifikovaná v kapitole Všeobecné bezpečnostné predbežné opatrenia.

**VAROVANIE**

- **NEPREPICHUJTE** a ani nespáľujte diely cyklu chladiva.
- **NEPOUŽÍVAJTE** iné prostriedky na čistenie alebo na zrýchlenie procesu odmrazovania než tie, ktoré odporúča výrobca.
- Uvedomte si, že chladivo vo vnútri systému je bez zápachu.

**VAROVANIE**

Chladivo vo vnútri jednotky je stredne horľavé, ale v normálnom prípade **NEUNIKÁ**. Ak chladivo uniká vo vnútri miestnosti a prichádza do kontaktu s plameňom horáka, ohrievačom alebo varičom, môže to mať za následok vznik požiaru a/alebo tvorbu škodlivého plynu.

Vypnite všetky horľavé vykurovacie zariadenia, miestnosť vyvetrajte a skontaktujte sa s predajcom, u ktorého ste jednotku kúpili.

Jednotku **NEPOUŽÍVAJTE**, kým servisná osoba nepotvrdí ukončenie opravy časti, kde uniká chladivo.

**VAROVANIE**

**NIKDY** sa priamo nedotýkajte žiadneho náhodne uniknutého chladiva. Mohlo by to spôsobiť silné omrzliny.

### 8.3 Predbežné opatrenia pri plnení chladivom



#### INFORMÁCIE

Tiež si prečítajte predbežné opatrenia a požiadavky v nasledovných kapitolách:

- "2 Všeobecné bezpečnostné opatrenia" [▶ 7]
- "7.1 Príprava potrubia chladiva" [▶ 34]

### 8.4 Určenie množstva chladiva na doplnenie

Ak je celková dĺžka potrubia na kvapalinu...	Potom...
≤10 m	NEDOPŔŇAJTE ďalšie chladivo.
>10 m	$R = (\text{celková dĺžka (m) kvapalinového potrubia} - 10 \text{ m}) \times 0,020$ R=doplnenie (kg) (zaokrúhlené na 0,01 kg)



#### INFORMÁCIE

Dĺžka potrubia je jednosmerná dĺžka kvapalinového potrubia.

### 8.5 Na určenie množstva úplnej náplne



#### INFORMÁCIE

Ak je potrebné vymeniť celú náplň, celkové množstvo chladiva je: náplň chladiva z výroby (pozrite si výrobný štítok jednotky) + vypočítané dodatočné množstvo.

### 8.6 Doplnenie dodatočného chladiva



#### VAROVANIE

- Používajte len chladivo R32. Iné látky môžu spôsobiť výbuchy a nehody.
- R32 obsahuje fluórované skleníkové plyny. Má hodnotu potenciálu globálneho otepľovania 675. Tieto plyny NEVYPÚŠŤAJTE do ovzdušia.
- Pri plnení chladiva VŽDY používajte ochranné rukavice a bezpečnostné okuliare.



#### UPOZORNENIE

Ak chcete predísť poruche kompresora, NEDOPŔŇAJTE viac chladiva, ako je určené množstvo.

**Predpoklad:** Pred doplnením chladiva sa uistite, že je potrubie chladiva pripojené a skontrolované (test netesností a vysušenie vákuom).

- 1 Valec s chladivom pripojte k servisnej prípojke.
- 2 Naplňte dodatočné množstvo chladiva.
- 3 Otvorte plynový uzatvárací ventil.

Ak je v prípade demontáže alebo premiestnenia systému potrebné vypnúť čerpadlo, ďalšie podrobnosti nájdete v časti "16.2 Vypnutie čerpadla" [► 63].

## 8.7 Pripevnenie štítka o fluorizovaných skleníkových plynoch

1 Štítok vyplňte nasledovne:

The diagram shows a label template for a refrigerant unit. It includes the following fields and labels:

- a**: A box for the text "Contains fluorinated greenhouse gases".
- b**: A box for the refrigerant type, labeled "RXXX".
- c**: A box for the mass of the refrigerant, labeled "1 = [ ] kg".
- d**: A box for the total mass of the refrigerant, labeled "1+2 = [ ] kg".
- e**: A box for the total mass in CO<sub>2</sub> equivalents, labeled "GWP x kg / 1000 = [ ] tCO<sub>2</sub>eq".
- f**: A box for the Global Warming Potential (GWP), labeled "GWP: XXX".

- Ak je s jednotkou dodaný štítok viacnásobných fluorinovaných skleníkových plynov (pozri príslušenstvo), odlepte príslušný jazyk a nalepte na vrch **a**.
- Náplň výrobku chladivom z výroby: viď výrobný štítok jednotky
- Dodatočné množstvo náplne
- Celkové množstvo naplneného chladiva
- Množstvo fluorinovaných skleníkových plynov** celkového objemu chladiva vyjadrené v tonách ekvivalentu CO<sub>2</sub>.
- GWP = Global warming potential (potenciál globálneho oteplenia)



### POZNÁMKA

Použiteľná legislatíva **fluorinovaných skleníkových plynov** vyžaduje, aby náplň chladiva jednotky bola zobrazená tak v hmotnosti, ako aj v ekvivalente CO<sub>2</sub>.

**Vzorec pre výpočet množstva v tonách ekvivalentu CO<sub>2</sub>:** Globálna hodnota potenciálu otepľovania chladiva × celkové množstvo chladiva [v kg] / 1 000

Použite hodnotu GWP uvedenú na štítku náplne chladiva.

2 Štítok prilepte na vnútornú stranu vonkajšej jednotky vedľa plynového a kvapalinového uzatváracieho ventilu.

# 9 Elektroinštalácia

V tejto kapitole

9.1	Zapojenie elektroinštalácie.....	48
9.1.1	Bezpečnostné opatrenia pri zapájaní elektroinštalácie.....	48
9.1.2	Pokyny pri zapájaní elektroinštalácie.....	50
9.1.3	Špecifikácie štandardných komponentov zapojenia .....	51
9.2	Pripojenie elektrickej inštalácie k vonkajšej jednotke .....	51

## 9.1 Zapojenie elektroinštalácie

### Pred zapojením elektroinštalácie

Presvedčte sa, že:

- Potrubie s chladivom je pripojené a skontrolované
- Vodovodné potrubie je pripojené

### Bežný pracovný postup

Zapojenie elektroinštalácie štandardne pozostáva z týchto fáz:

- 1 Zabezpečte, aby systém elektrického napájania spĺňal elektrické špecifikácie jednotiek.
- 2 Pripojenie elektrickej inštalácie k vonkajšej jednotke.
- 3 Pripojenie elektrickej inštalácie k vnútornej jednotke.
- 4 Pripojenie hlavného elektrického napájania.

### 9.1.1 Bezpečnostné opatrenia pri zapájaní elektroinštalácie



**NEBEZPEČENSTVO: RIZIKO USMRTENIA ELEKTRICKÝM PRÚDOM**



**VAROVANIE**

VŽDY používajte viacžilové elektrické napájacie káble.



**INFORMÁCIE**

Tiež si prečítajte predbežné opatrenia a požiadavky v "[2 Všeobecné bezpečnostné opatrenia](#)" [▶ 7].



**INFORMÁCIE**

Prečítajte si tiež časť "[9.1.3 Špecifikácie štandardných komponentov zapojenia](#)" [▶ 51].



**VAROVANIE**

- Celú elektrickú inštaláciu MUSÍ inštalovať autorizovaný elektrotechnik a MUSÍ byť v súlade s platnými predpismi.
- Všetky elektrické spojenia sa musia inštalovať ako pevné prepojenie.
- Všetky súčasti obstarané na mieste inštalácie a celá elektroinštalácia MUSIA byť v súlade s platnými predpismi.



**VAROVANIE**

- Ak má elektrické napájanie chýbajúcu alebo chybnú nulovú fázu, zariadenie sa môže poškodiť.
- Určenie vhodného uzemnenia. NEUZEMŇUJTE jednotku k verejnému potrubiu, prepäťovej poistke ani uzemneniu telefónnej linky. Nedokonalé uzemnenie môže spôsobiť zásah elektrickým prúdom.
- Inštalujte požadované poistky alebo prúdové ističe.
- Elektrické káble zabezpečte pomocou káblových spojok, aby sa NEDOSTALI do kontaktu s ostrými hranami ani potrubím, a to najmä na vysokotlakovej strane.
- NEPOUŽÍVAJTE páskové vodiče, lankové splietané vodiče, predĺžovacie káble ani prepojenia z hviezdicovej sústavy. Mohlo by to spôsobiť prehrievanie, úraz elektrickým prúdom alebo požiar.
- NEINŠTALUJTE kondenzátor s fázový predstihom, pretože táto jednotka je vybavená invertorom. Kondenzátor s fázovým posunom znižuje výkonnosť a môže spôsobiť nehody.

**VAROVANIE**

Použite vypínač pre odpojenie všetkých pólov s najmenej 3 mm medzerami medzi kontaktmi, aby došlo k úplnému odpojeniu v kategórii prepätia III.

**VAROVANIE**

Ak je poškodený napájací kábel, výrobca, jeho servisný pracovník alebo podobne kvalifikované osoby ho MUSIA vymeniť, aby sa zabránilo vzniku nebezpečných situácií.

**VAROVANIE**

Elektrické napájanie NEPRIPÁJAJTE k vnútornej jednotke. Toto môže mať za následok zasiahnutie elektrickým prúdom alebo požiar.

**VAROVANIE**

- Vo vnútri výrobku NEPOUŽÍVAJTE elektrické súčiastky zakúpené v bežných obchodoch.
- Napájanie pre vypúšťacie čerpadlo atď. NEVYVÁDZAJTE zo svorkovnice. Toto môže mať za následok zasiahnutie elektrickým prúdom alebo požiar.

**VAROVANIE**

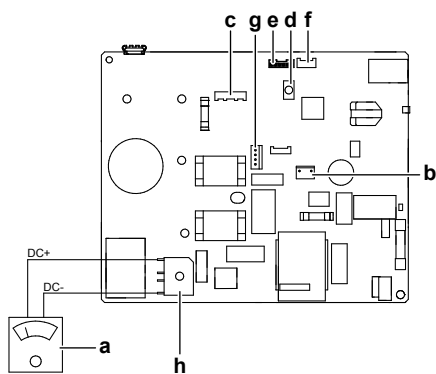
Prepojovacie vedenie umiestnite mimo medených potrubí bez tepelnej izolácie, keďže takéto potrubia sú veľmi horúce.

**NEBEZPEČENSTVO: RIZIKO USMRTENIA ELEKTRICKÝM PRÚDOM**

Všetky elektrické diely (vrátane termistorov) sú napájané z elektrického napájania. Nedotýkajte sa ich holými rukami.

**NEBEZPEČENSTVO: RIZIKO USMRTENIA ELEKTRICKÝM PRÚDOM**

Pred vykonávaním servisu odpojte zdroj napájania minimálne na 10 minút a zmerajte napätie na koncovkách kondenzátorov hlavného obvodu alebo v elektrických súčiastkach. Skôr ako sa budete môcť dotknúť elektrických súčastí, napätie NESMIE presahovať 50 V jednosmerného prúdu. Poloha koncoviek je zobrazená na schéme zapojenia.

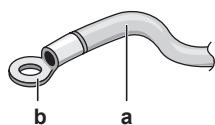


- a** Multimeter (rozsah jednosmerného napätia)
- b** S80 – vedenie reverzného elektromagnetického ventilu
- c** S70 – vedenie motora ventilátora
- d** LED
- e** S90 – vedenie termistora
- f** S20 – vedenie elektronického expanzného ventilu
- g** S40 – vedenie relé tepelného preťaženia
- h** DB1 - diódový mostík

### 9.1.2 Pokyny pri zapájaní elektroinštalácie

Uvedomte si, že:

- Ak sa použijú spletané vodiče, na koniec vodiča nainštalujte okrúhlu svorku s lemom. Okrúhlu svorku s lemom nasadíte na káble až po izolovanú časť a pripevníte pomocou vhodného nástroja.



- a** Spletaný vodič
- b** Okrúhla svorka s lemovaním

- Pri inštalácii káblov použite nasledujúce postupy:

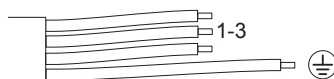
Typ kábla	Spôsob inštalácie
Elektrické vedenie s jedným vodičom	<p><b>a</b> Stočený jednožilový kábel</p> <p><b>b</b> Skrutka</p> <p><b>c</b> Plochá podložka</p>

Typ kábla	Spôsob inštalácie
Spletaný vodič s kruhovou svorkou so lemom	<p> <b>a</b> Svorka  <b>b</b> Skrutka  <b>c</b> Plochá podložka   Povolené   NIE je povolené </p>

### Krútiace momenty dotáhovania

Položka	Krútiaci moment uťahovania (N•m)
M4 (X1M)	1,5~1,6
M4 (uzemnenie)	1,4~1,5

- Uzemňovací vodič medzi upevnením vodiča a svorkou musí byť dlhší ako ostatné vodiče.

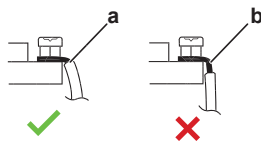


### 9.1.3 Špecifikácie štandardných komponentov zapojenia

Komponent		
Kábel elektrického napájania	Napätie	220~240 V
	Fáza	1~
	Frekvencia	50 Hz
	Veľkosti vodičov	3 vodičové vedenie 2,5 mm <sup>2(a)</sup> / 4,0 mm <sup>2(b)</sup> ( <sup>a</sup> )H05RN-F (60245 IEC 57) ( <sup>b</sup> )H07RN-F (60245 IEC 66)
Prepojovací kábel (vnútorná↔vonkajšia)		4 vodičové vedenie 1,5 mm <sup>2</sup> ~2,5 mm <sup>2</sup> a použiteľné pre 220~240 V H05RN-F (60245 IEC 57)
Odporúčaný istič elektrického obvodu		16 A
Prúdový chránič		MUSÍ spĺňať platné predpisy

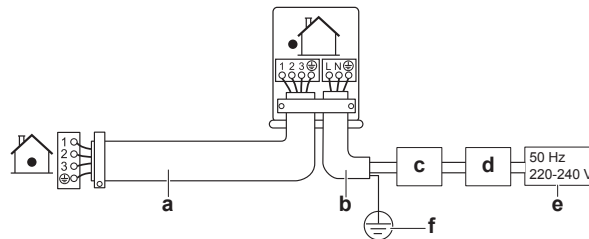
## 9.2 Pripojenie elektrickej inštalácie k vonkajšej jednotke

- Demontujte servisný kryt. Pozri "6.2.2 Otvorenie vonkajšej jednotky" [▶ 30].
- Odstráňte izoláciu z káblov (20 mm).

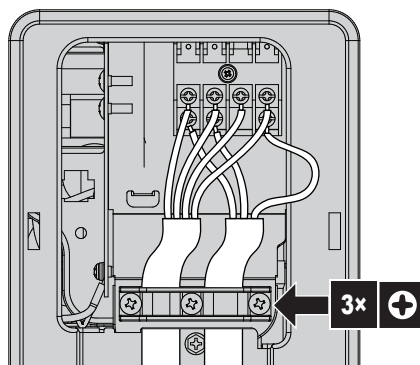


- a Odstráňte izoláciu konca kábla po tento bod
- b Príliš dlhá časť obnaženého vodiča môže spôsobiť úraz elektrickým prúdom alebo vznik zvodového prúdu

- 3 Otvorte káblovú svorku.
- 4 Nasledujúcim postupom pripojte prepojovací kábel a elektrické napájanie:



- a Prepojovací kábel
- b Kábel elektrického napájania
- c Obvodový istič
- d Prúdový chránič
- e Elektrické napájanie
- f Uzemnenie



- 5 Skrutky svorkovnice dôkladne dotiahnite. Odporúčame použiť skrutkovač Phillips.

# 10 Dokončenie inštalácie vonkajšej jednotky

## 10.1 Dokončenie inštalácie vonkajšej jednotky



### NEBEZPEČENSTVO: RIZIKO USMRTENIA ELEKTRICKÝM PRÚDOM

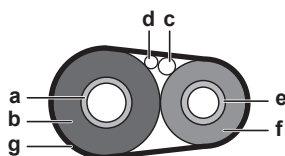
- Zabezpečte, aby bol systém správne uzemnený.
- Pred vykonaním údržby vypnite elektrické napájanie.
- Pred zapnutím elektrického napájania nainštalujte kryt skriňového rozvádzača.



### POZNÁMKA

Odporúča sa inštalovať potrubie na chladivo medzi vonkajšou a vnútornou jednotkou do potrubného kanála alebo potrubie na chladivo zabaliť do dokončovacej pásky.

- 1 Nasledujúcim postupom izolujte a pripevnite potrubie chladiva a káble:



- a Plynové potrubie
- b Izolácia plynového potrubia
- c Prepojovací kábel
- d Zapojenie na mieste inštalácie (ak je použiteľné)
- e Kvapalinové potrubie
- f Izolácia potrubia s kvapalinou
- g Dokončovacia páska

- 2 Nainštalujte servisný kryt.

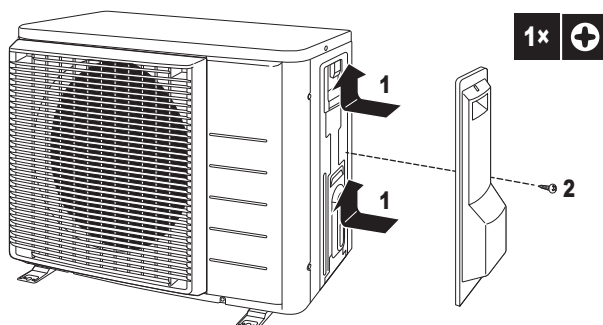
## 10.2 Uzavretie jednotky

### 10.2.1 Zatvorenie vonkajšej jednotky



### POZNÁMKA

Pri zatváraní krytu vonkajšej jednotky sa NESMIE použiť ťahovací moment väčší ako 1,3 N•m.



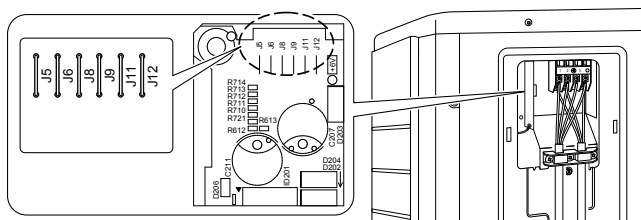
# 11 Konfigurácia

## 11.1 Nastavenie zariadenia

Použite túto funkciu na klimatizáciu pri nízkej vonkajšej teplote. Táto funkcia je navrhnutá pre také zariadenia, ako napr. výbava počítačových miestností. NIKDY ju nevyužívajte v bytoch ani v kanceláriách, kde sa zdržujú ľudia.

### 11.1.1 Nastavenie režimu služobných priestorov

V prípade mostíka J6 na elektronickej doske rozšíri prevádzkový rozsah teploty až na  $-15^{\circ}\text{C}$ . Keď však vonkajšia teplota klesne pod  $-20^{\circ}\text{C}$ , prevádzka sa preruší. Akonáhle teplota opäť vzrastie, prevádzka sa znova spustí.



#### INFORMÁCIE

- Vnútrotná jednotka môže vytvoriť prerušovaný hluk v dôsledku zapnutia a/alebo vypnutia ventilátora vonkajšej jednotky.
- V miestnostiach, v ktorých používate priemyselné nastavenie, NEUMIESTŇUJTE zvlhčovače vzduchu a podobné zariadenia, ktoré by mohli zvyšovať vlhkosť vzduchu.
- Prerúšením mostíka J6 sa nastaví ventilátor vnútornej jednotky na najvyššie otáčky.
- NEPOUŽÍVAJTE toto nastavenie v obytných priestoroch alebo kanceláriách, kde sa nachádzajú ľudia.

# 12 Uvedenie do prevádzky



## POZNÁMKA

**Všeobecný kontrolný zoznam pri uvedení do prevádzky.** Okrem pokynov na uvedenie do prevádzky v tejto kapitole je k dispozícii všeobecný kontrolný zoznam pri uvedení do prevádzky, ktorý nájdete na portáli Daikin Business Portal (vyžaduje sa overenie).

Všeobecný kontrolný zoznam pri uvedení do prevádzky dopĺňa pokyny uvedené v tejto kapitole a možno ho používať ako pomôcku a nahlasovaciu šablónu pri uvádzaní do prevádzky a odovzdávaní systému používateľovi.

## V tejto kapitole

12.1	Prehľad: uvedenie do prevádzky .....	55
12.2	Predbežné opatrenia pri uvádzaní do prevádzky.....	55
12.3	Kontrolný zoznam pred uvedením do prevádzky .....	56
12.4	Kontrolný zoznam počas uvedenia do prevádzky.....	56
12.5	Skúšobná prevádzka .....	56
12.6	Spustenie vonkajšej jednotky .....	57

## 12.1 Prehľad: uvedenie do prevádzky

Táto kapitola popisuje čo máte robiť a vedieť o uvedení systému do prevádzky po jeho konfigurácii.

### Bežný pracovný postup

Uvedenie do prevádzky sa obvyčajne skladá z nasledujúcich krokov:

- 1 Kontrola "Kontrolný zoznam pred uvedením do prevádzky".
- 2 Vykonanie skúšobnej prevádzky systému.

## 12.2 Predbežné opatrenia pri uvádzaní do prevádzky



### NEBEZPEČENSTVO: RIZIKO USMRTENIA ELEKTRICKÝM PRÚDOM



### NEBEZPEČENSTVO: RIZIKO POPÁLENIA/OBARENIA



### UPOZORNENIE

**Počas práce na vnútorných jednotkách NEVYKONÁVAJTE skúšobnú prevádzku.**

Pri uskutočňovaní skúšobnej prevádzky bude v prevádzke NIE len vonkajšia jednotka, ale aj pripojená vnútorná jednotka. Práca na vnútornej jednotke pri vykonávaní skúšobnej prevádzky je nebezpečná.



### UPOZORNENIE

Do vstupu alebo výstupu vzduchu NEVKLADAJTE prsty, tyčky alebo iné predmety. NEODSTRAŇUJTE ochranný kryt ventilátora. Keďže sa ventilátor otáča veľkou rýchlosťou, mohol by spôsobiť úraz.

Počas skúšobnej prevádzky sa spustia vonkajšia jednotka a vnútorné jednotky. Presvedčte sa, že sú ukončené prípravy všetkých vnútorných jednotiek (potrubie na mieste inštalácie, elektrické vedenie, výstup vzduchu, ...). Pozrite si návod na inštaláciu vnútorných jednotiek, kde nájdete podrobnosti.

### 12.3 Kontrolný zoznam pred uvedením do prevádzky

Po nainštalovaní jednotky najprv skontrolujte nižšie uvedené body. Po vykonaní všetkých kontrol, jednotka sa musí uzavrieť. Po jej uzavretí jednotku zapnite.

<input type="checkbox"/>	<b>Vnútorná jednotka</b> je správne namontovaná.
<input type="checkbox"/>	<b>Vonkajšia jednotka</b> je správne namontovaná.
<input type="checkbox"/>	System je správne <b>uzemnený</b> a uzemňovacie svorky sú utiahnuté.
<input type="checkbox"/>	<b>Napájacie napätie</b> má zodpovedať napätiu uvedenému na výrobnom štítku jednotky.
<input type="checkbox"/>	V rozvodnej skrini NIE SÚ <b>uvoľnené pripojenia</b> ani poškodené elektrické súčasti.
<input type="checkbox"/>	Vo vnútri vnútornej a vonkajšej jednotky sa nenachádzajú <b>poškodené súčasti</b> ani <b>stlačené potrubia</b> .
<input type="checkbox"/>	NEDOCHÁDZA k <b>úniku chladiva</b> .
<input type="checkbox"/>	<b>Potrubia chladiva</b> (plynného alebo kvapalného) sú tepelne izolované.
<input type="checkbox"/>	Inštalované potrubie má správnu veľkosť a <b>potrubia</b> sú správne izolované.
<input type="checkbox"/>	<b>Uzatváracie ventily</b> (plynu alebo kvapaliny) na vonkajšej jednotke sú úplne otvorené.
<input type="checkbox"/>	<b>Vypúšťanie</b> Uistite sa, že je vypúšťanie plynulé. <b>Možný výsledok:</b> Kondenzovaná voda môže kvapkať.
<input type="checkbox"/>	Vnútorná jednotka prijíma signál z <b>používateľského rozhrania</b> .
<input type="checkbox"/>	Na pripojenie <b>prepájacieho kábla</b> sa používajú špecifikované káble.
<input type="checkbox"/>	<b>Poistky, obvodové ističe</b> alebo ochranné zariadenia inštalované na mieste sú v súlade s týmto dokumentom a NEBOLI premostené.

### 12.4 Kontrolný zoznam počas uvedenia do prevádzky

<input type="checkbox"/>	<b>Vypustenie vzduchu.</b>
<input type="checkbox"/>	<b>Skúšobná prevádzka.</b>

### 12.5 Skúšobná prevádzka



#### INFORMÁCIE

Ak sa pri uvedení zariadenia do prevádzky vyskytne chyba, pozrite si podrobný návod na riešenie problémov v servisnom návode.

**Predpoklad:** Elektrické napájanie MUSÍ byť v stanovenom rozsahu.



**Predpoklad:** Skúšobná prevádzka sa môže vykonať v režime prevádzky Klimatizácia alebo Vykurovanie.

**Predpoklad:** Vykonajte skúšobnú prevádzku v súlade s návodom na obsluhu vnútornej jednotky, aby ste zabezpečili správne fungovanie všetkých funkcií a častí.

- 1 V režime prevádzky Klimatizácia zvolte najnižšiu programovateľnú teplotu. V režime prevádzky Vykurovanie zvolte najvyššiu programovateľnú teplotu. V prípade potreby je možné skúšobnú prevádzku zablokovať.
- 2 Po skončení skúšobnej prevádzky nastavte teplotu na normálnu hodnotu. V režime prevádzky Klimatizácia: 26~28°C, v režime prevádzky Vykurovanie: 20~24°C.
- 3 Systém zastaví činnosť 3 minúty po vypnutí jednotky.



#### INFORMÁCIE

- Aj keď je jednotka vypnutá, do jednotky je privádzaný elektrický prúd.
- Ak sa napájanie opäť zapne po jeho prerušení, obnoví sa predtým zvolený režim.

## 12.6 Spustenie vonkajšej jednotky

Informácie o nastavení konfigurácie a spustení systému nájdete v návode na inštaláciu vnútornej jednotky.

## 13 Odovzdanie používateľovi

Ak po dokončení skúšobnej prevádzky jednotka pracuje správne, musíte:

- skontrolovať, či má používateľ vytlačenú dokumentáciu a požiadať ho, aby si ich odložil pre budúcu referenciu, informovať používateľa o tom, že kompletnú dokumentáciu nájde na adrese URL uvedenej v tejto príručke,
- vysvetliť používateľovi, ako sa systém správne obsluhuje a čo má robiť v prípade problémov,
- ukázať používateľovi, ktoré práce sa vykonávajú v súvislosti s údržbou jednotky.
- vysvetliť používateľovi tipy na úsporu energie, ktoré sú uvedené v návode na obsluhu,

# 14 Údržba a servis



## POZNÁMKA

**Všeobecný kontrolný zoznam pri údržbe/kontrole.** Okrem pokynov na údržbu v tejto kapitole je k dispozícii všeobecný kontrolný zoznam pri údržbe/kontrole, ktorý nájdete na portáli Daikin Business Portal (vyžaduje sa overenie).

Všeobecný kontrolný zoznam pri údržbe/kontrole dopĺňa pokyny uvedené v tejto kapitole a možno ho počas údržby používať ako pomôcku a nahlasovaciu šablónu.



## POZNÁMKA

Údržbu MUSÍ vykonať oprávnený inštalatér alebo zástupca servisu.

Odporúčame aspoň raz do roka vykonať údržbu. Napriek tomu môže príslušná legislatíva vyžadovať kratšie intervaly údržby.

## 14.1 Prehľad: údržba a servis

Táto kapitola obsahuje informácie o:

- Bezpečnostné opatrenia pri údržbe
- Ročná údržba vonkajšej jednotky

## 14.2 Bezpečnostné opatrenia pri údržbe



### NEBEZPEČENSTVO: RIZIKO USMRTENIA ELEKTRICKÝM PRÚDOM



### NEBEZPEČENSTVO: RIZIKO POPÁLENIA/OBARENIA



### POZNÁMKA: Riziko elektrostatického výboja

Pred vykonaním akejkoľvek práce údržby alebo servisu sa dotknite kovovej časti jednotky, aby eliminovala statickú elektrinu a chránila sa doska PCB.



### VAROVANIE

- Pred začatím akejkoľvek údržby alebo opravy VŽDY vypnite istič napájacieho panelu, vyberte poistky alebo otvorte bezpečnostné a ochranné zariadenia jednotky.
- V dôsledku nebezpečenstva zasiahnutia elektrickým prúdom pri vysokom napätí sa NEDOTÝKAJTE dielcov pod elektrickým napätím aj 10 minút po vypnutí elektrického napájania.
- Všimnite si prosím, že niektoré časti skrine elektrických komponentov sú mimoriadne horúce.
- Zabezpečte, aby ste sa NEDOTÝKALI vodivej časti.
- Jednotku NEVYPLACHUJTE. Taký postup by mohol spôsobiť zásah elektrickým prúdom alebo požiar.

## 14.3 Kontrolný zoznam ročnej údržby vnútornej jednotky

Aspoň raz do roka skontrolujte:

- Výmenník tepla

Výmenník tepla vonkajšej jednotky sa môže zablokovať prachom, nečistotami, zvyškami a podobne. Odporúča sa raz ročne výmenník tepla vyčistiť. Zablokovanie výmenníka tepla môže spôsobiť veľký pokles alebo veľký nárast tlaku a viesť k zhoršeniu výkonnosti.

## 14.4 O kompresore

Pri údržbe kompresora zohľadnite nasledovné predbežné opatrenia:



### NEBEZPEČENSTVO: RIZIKO USMRTENIA ELEKTRICKÝM PRÚDOM

- Tento kompresor používajte iba na uzemnenom systéme.
- Pred údržbou kompresora vypnite elektrické napájanie.
- Po vykonaní údržby opäť nasadte veko skriňového rozvádzača a servisné veko.



### UPOZORNENIE

Vždy používajte ochranné rukavice a okuliare.



### NEBEZPEČENSTVO: RIZIKO VÝBUCHU

- K demontáži kompresora použite rezačku potrubia.
- NEPOUŽÍVAJTE letovací plameň.
- Použite len schválené chladivo a mazivo.



### NEBEZPEČENSTVO: RIZIKO POPÁLENIA/OBARENIA

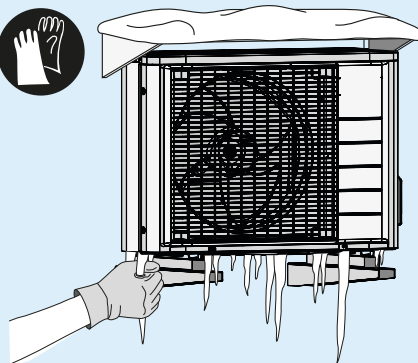
NEDOTÝKAJTE sa kompresora mokrými rukami.

## 14.5 Zimné obdobie



### POZNÁMKA

Námraza na vonkajšej jednotke sa MUSÍ odstraňovať. Používajte rukavice, aby sa zabránilo zraneniu a poškodeniu jednotky.



# 15 Odstránenie porúch

## 15.1 Prehľad: odstraňovanie problémov

Táto kapitola opisuje, čo musíte urobiť v prípade výskytu problémov.

Obsahuje informácie o riešení problémov na základe symptómov.

### Pred odstraňovaním problémov

Dôkladne vykonajte vizuálnu kontrolu jednotky a hľadajte obvyklé chyby, napr. uvoľnené spojenia alebo chybné elektrické zapojenie.

## 15.2 Predbežné opatrenia pri odstraňovaní problémov



### VAROVANIE

- Pri kontrole rozvodnej skrine jednotky musí byť hlavná jednotka VŽDY odpojená od elektrickej siete. Rozpojte príslušný prerušovač obvodu.
- Ak je aktivované bezpečnostné zariadenie, zastavte jednotku a zistite, prečo bolo aktivované bezpečnostné zariadenie pred jej resetovaním. NIKDY neodstavujte bezpečnostné zariadenia ani nemeňte nastavené hodnoty na hodnoty iné, ako je nastavenie z výroby. Ak nedokážete nájsť príčinu problémov, obráťte sa na predajcu.



### NEBEZPEČENSTVO: RIZIKO USMRTENIA ELEKTRICKÝM PRÚDOM



### VAROVANIE

Predchádzajte nebezpečným situáciám spôsobeným neúmyselným resetovaním tepelnej poistky: toto zariadenie sa NESMIE napájať prostredníctvom externého spínacieho zariadenia, ako je napríklad časovač, ani pripojené k obvodu, ktorý sa pravidelne ZAPÍNA a VYPÍNA.



### NEBEZPEČENSTVO: RIZIKO POPÁLENIA/OBARENIA

## 15.3 Riešenie problémov na základe symptómov

### 15.3.1 Symptóm: Jednotky spadli, vibrujú alebo robia hluk

Možné príčiny	Náprava
Vnútorne jednotky nie sú bezpečne nainštalované	Nainštalujte vnútorné jednotky bezpečne.

## 15.3.2 Symptóm: jednotka NEOHRIEVA alebo NECHLADÍ podľa očakávania

Možné príčiny	Náprava
Chybné pripojenie elektrických vodičov	Pripojte elektrické vodiče správne.
Únik plynu	Skontrolujte únik plynu.

## 15.3.3 Symptóm: Únik vody

Možné príčiny	Náprava
Neúplná tepelná izolácia (plynové a kvapalinové potrubie, vnútorné časti predĺženia vypúšťacej hadice)	Presvedčte sa o úplnosti tepelnej izolácie potrubia a vypúšťacej hadice.
Nesprávne pripojené vypúšťanie	Vypúšťanie zaistte.




## 15.3.4 Symptóm: Zvod elektrickej energie

Možné príčiny	Náprava
Jednotka NIE je správne uzemnená	Skontrolujte a opravte pripojenie uzemňovacieho vodiča.

## 15.3.5 Symptóm: Jednotka NEFUNGUJE alebo je poškodená spálením

Možné príčiny	Náprava
Zapojenie NIE je vykonané v súlade so špecifikáciami	Opravte zapojenie.

## 15.4 Diagnostika poruchy pomocou LED na doske PCB vonkajšej jednotky

LED...	Diagnostika
 bliká	Normálny režim. <ul style="list-style-type: none"> <li>Skontrolujte prevádzku vnútornej jednotky.</li> </ul>
 ZAP.	<ul style="list-style-type: none"> <li>Vypnite elektrické napájanie a znovu zapnite. Do približne 3 minút skontrolujte LED. Ak sa LED opäť rozsvieti, doska PCB vonkajšej jednotky je chybná.</li> </ul>
 VYP.	<ol style="list-style-type: none"> <li>Napätie elektrického napájania (pre úsporu energie).</li> <li>Porucha elektrického napájania.</li> <li>Vypnite elektrické napájanie a znovu zapnite. Do približne 3 minút skontrolujte LED. Ak sa LED opäť vypne, doska PCB vonkajšej jednotky je chybná.</li> </ol>

**NEBEZPEČENSTVO: RIZIKO USMRTENIA ELEKTRICKÝM PRÚDOM**

- Ak jednotka nie je v prevádzke, LED-ky na PCB sú vypnuté, aby sa ušetrila energia.
- Aj keď sú LED-ky vypnuté, svorkovnica a PCB môže byť pod elektrickým napätím.

# 16 Likvidácia



## POZNÁMKA

Systém sa **NEPOKÚŠAJTE** demontovať sami. Demontáž systému, likvidáciu chladiacej zmesi, oleja a ostatných častí zariadenia **MUSÍ** prebiehať v súlade s platnými právnymi predpismi. Jednotky je **NUTNÉ** likvidovať v špeciálnych zariadeniach na spracovanie odpadu, čím je možné dosiahnuť jeho opätovné využitie, recykláciu a obnovu.

## 16.1 Prehľad: Likvidácia

### Bežný pracovný postup

Likvidácia systému obvykle pozostáva z nasledovných krokov:

- 1 Odčerpanie systému.
- 2 Systém odošlite do špeciálneho podniku určeného na jeho likvidáciu.



## INFORMÁCIE

Ďalšie podrobnosti nájdete v servisnej príručke.

## 16.2 Vypnutie čerpadla

**Príklad:** S cieľom chrániť životné prostredie vypnite čerpadlo pri premiestňovaní alebo likvidácii jednotky.



## NEBEZPEČENSTVO: RIZIKO VÝBUCHU

**Odčerpanie – únik chladiacej zmesi.** Ak chcete odčerpať systém, a je netesnosť v okruhu chladiacej zmesi:

- **NEPOUŽÍVAJTE** funkciu automatického odčerpania jednotky, pri ktorej sa vo vonkajšej jednotke zhromaždí všetka chladiaca zmes zo systému. **Možný výsledok:** Samospaľovanie a výbuch kompresora z dôvodu vzduchu vnikajúceho do kompresora, ktorý je v činnosti.
- Použite samostatný systém obnovy tak, že kompresor jednotky nemusí byť v činnosti.



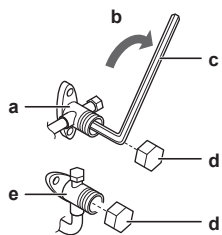
## POZNÁMKA

Pri vypínaní čerpadla pred demontážou potrubia chladiva zastavte kompresor. Ak počas vypínania čerpadla zostane kompresor spustený a uzatvárací ventil otvorený, do systému sa nasaje vzduch. Abnormálny tlak v cykle chladiva môže spôsobiť poruchu kompresora alebo poškodenie systému.

Pri vypínaní čerpadla sa všetko chladivo zo systému presunie do vonkajšej jednotky.

- 1 Odstráňte kryt ventilu z uzatváracieho kvapalinového ventilu a uzatváracieho plynového ventilu.
- 2 Spustíte režim vynútenej klimatizácie. Pozri "[16.3 Spustenie a zastavenie núteného chladenia](#)" [▶ 64].
- 3 Po uplynutí 5 až 10 minút (len po 1 alebo 2 minútach v prípade veľmi nízkej okolitej teploty (<-10°C)) zatvorte uzatvárací kvapalinový ventil kvapaliny pomocou šesťhranného kľúča.

- 4 Skontrolujte, či sa v rozvode dosiahol podtlak.
- 5 Po uplynutí 2-3 minút zatvorte uzatvárací plynový ventil a zastavte prevádzku vynútenej klimatizácie.



- a Uzatvárací ventil plynu
- b Smer uzatvárania
- c Šesťhranný kľúč
- d Kryt ventilu
- e Uzatvárací ventil kvapalinového potrubia

## 16.3 Spustenie a zastavenie núteného chladenia

Existujú 2 metódy ako vykonať nútený režim prevádzky klimatizácie.

- **Metóda 1.** Použitím prepínača vnútornej jednotky ON/OFF (ak sa nachádza na vnútornej jednotke).
- **Metóda 2.** Použitím používateľského rozhrania vnútornej jednotky.

### 16.3.1 Spustenie a zastavenie vynútenej klimatizácie použitím vypínača ZAP./VYP. vnútornej jednotky

- 1 Stlačte prepínač ON/OFF najmenej na 5 sekúnd.

**Výsledok:** Jednotka sa spustí.



#### INFORMÁCIE

Vynútený režim prevádzky klimatizácie sa automaticky zastaví po 15 minútach.

- 2 Stlačením vypínača ON/OFF sa prevádzka skôr zastaví.

### 16.3.2 Spustenie a zastavenie vynútenej klimatizácie použitím používateľského rozhrania vnútornej jednotky

- 1 Nastavte režim prevádzky na **klimatizácia**. Postup si pozrite v inštalačnom návode vnútornej jednotky v kapitole „Vykonanie skúšobnej prevádzky“.

**Poznámka:** Skúšobná prevádzka sa automaticky zastaví približne po 30 minútach.

- 2 Stlačením vypínača ON/OFF sa prevádzka skôr zastaví.



#### INFORMÁCIE

Ak sa používa vynútená klimatizácia a vonkajšia teplota je  $\leq -10^{\circ}\text{C}$ , bezpečnostné zariadenie môže zabrániť prevádzke. Zohrejte vonkajší teplotný termistor na vonkajšej jednotke na  $\geq -10^{\circ}\text{C}$ . **Výsledok:** Spustí sa prevádzka.



# 17 Technické údaje







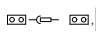

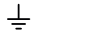





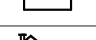
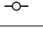



- **Podmnožina** najnovších technických údajov je k dispozícii na regionálnej webovej stránke Daikin (verejne prístupnej).
- **Úplná sada** najnovších technických údajov je k dispozícii na Daikin Business Portal (požaduje sa prihlásenie).

## 17.1 Schéma elektrického zapojenia

**Schéma elektrického zapojenia je dodaná spolu s jednotkou a nachádza sa vo vnútri vonkajšej jednotky (spodná strana hornej dosky).**

### 17.1.1 Zjednotená legenda schémy zapojenia

Použité diely a číslovanie nájdete v schéme zapojenia jednotky. Číslovanie dielov je arabskými číslicami vo vzostupnom poradí pre každý diel a je predstavený v nižšie uvedenom prehľade symbolom "\*" v kóde dielu.

Symbol	Význam	Symbol	Význam
	Obvodový istič		Ochrana uzemnením
			
			
	Spojenie		Ochranné uzemnenie (skrutka)
	Konektor		Usmerňovač
	Uzemnenie		Relé konektor
	Zapojenie na mieste inštalácie		Skratovací konektor
	Poistka		Svorka
	Vnútorná jednotka		Svorkovnica
	Vonkajšia jednotka		Káblková svorka
	Prúdový chránič		

Symbol	Farba	Symbol	Farba
BLK	Čierna	ORG	Oranžová
BLU	Modrá	PNK	Ružová
BRN	Hnedá	PRP, PPL	Purpurová
GRN	Zelená	RED	Červená
GRY	Sivá	WHT	Biela
		YLW	Žltá

Symbol	Význam
A*P	Karta s potlačenými obvody
BS*	Tlačidlo ON/OFF, vypínač prevádzky

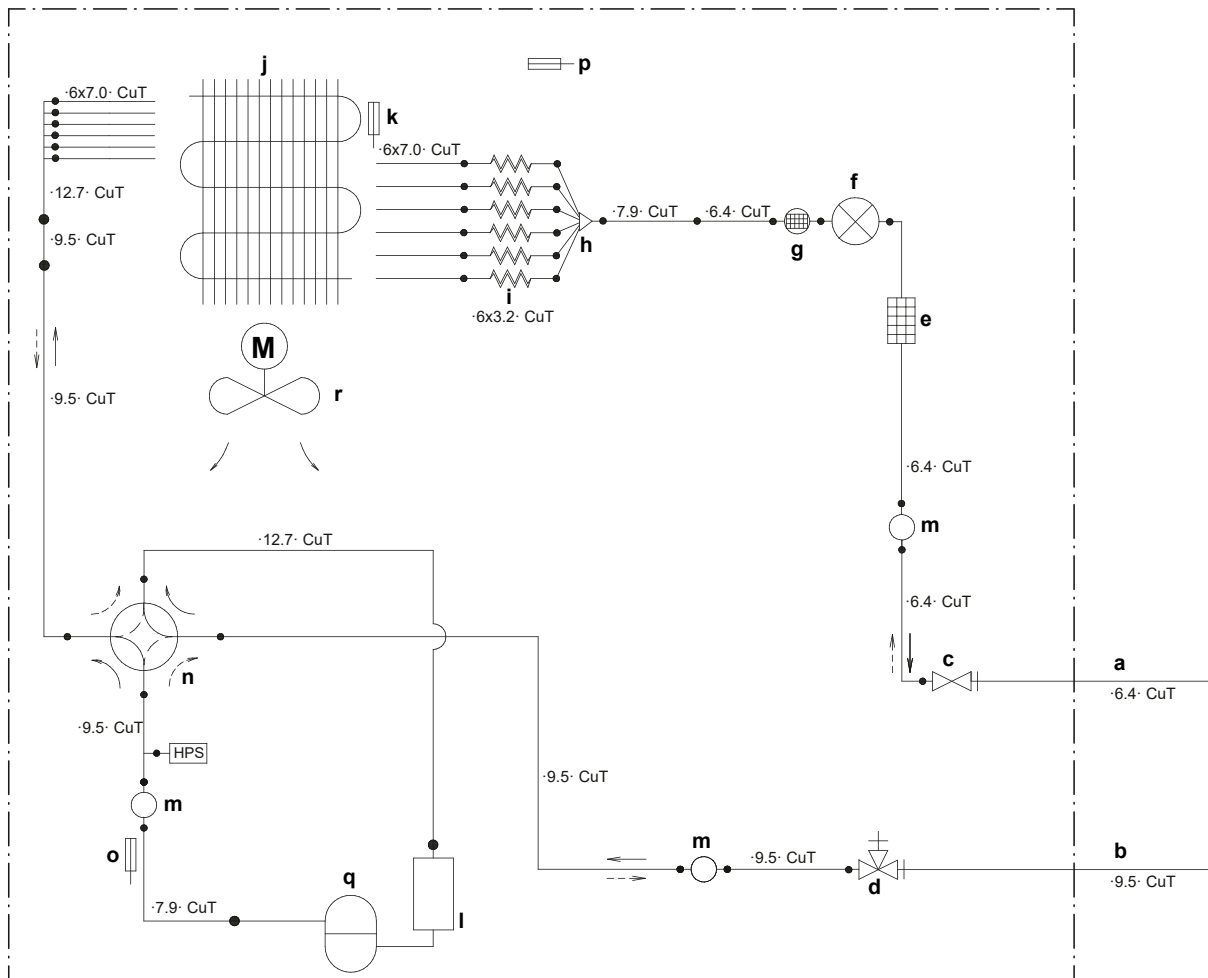
Symbol	Význam
BZ, H*O	Bzučiak
C*	Kondenzátor
AC*, CN*, E*, HA*, HE*, HL*, HN*, HR*, MR*_A, MR*_B, S*, U, V, W, X*A, K*R_*, NE	Spojenie, konektor
D*, V*D	Dióda
DB*	Diódový mostík
DS*	Prepínač DIP
E*H	Ohrievač
FU*, F*U (charakteristiky pozri kartu PCB vo vnútri vašej jednotky)	Poistka
FG*	Konektor (uzemnenie rámu)
H*	Upevnenie
H*P, LED*, V*L	Kontrolka, svetelná dióda LED
HAP	Svetelná dióda (servisný monitor zelená)
HIGH VOLTAGE	Vysoké napätie
IES	Snímač Intelligent Eye (inteligentné oko)
IPM*	Inteligentný napájací modul
K*R, KCR, KFR, KHuR, K*M	Magnetické relé
L	Fáza
L*	Výmenník tepla
L*R	Tlmivka
M*	Krokovací motor
M*C	Motor kompresora
M*F	Motor ventilátora
M*P	Motor vypúšťacieho čerpadla
M*S	Motor otáčania
MR*, MRCW*, MRM*, MRN*	Magnetické relé
N	Neutrálny vodič
n=*, N=*	Počet prechodov cez feritové jadro
PAM	Impulzno-amplitúdová modulácia
PCB*	Karta s potlačenými obvodmi
PM*	Napájací modul
PS	Spínacie elektrické napájanie
PTC*	Termistor PTC
Q*	Izolovaný hradlový bipolárny tranzistor (IGBT)
Q*C	Obvodový istič

Symbol	Význam
Q*DI, KLM	Ochranný uzemňovací istič
Q*L	Ochrana proti preťaženiu
Q*M	Tepelný spínač
Q*R	Prúdový chránič
R*	Odpor
R*T	Termistor
RC	Prijímač
S*C	Koncový spínač
S*L	Plavákový spínač
S*NG	Detektor úniku chladiva
S*NPH	Snímač tlaku (vysoký)
S*NPL	Snímač tlaku (nízky)
S*PH, HPS*	Tlakový spínač (vysoký)
S*PL	Tlakový spínač (nízky)
S*T	Termostat
S*RH	Snímač vlhkosti
S*W, SW*	Prepínač režimu prevádzky
SA*, F1S	Poistka proti prepätiu
SR*, WLU	Prijímač signálu
SS*	Voliaci prepínač
SHEET METAL	Pevná doska svorkového pása
T*R	Transformátor
TC, TRC	Vysielač
V*, R*V	Varistor
V*R	Diódový mostík, Napájací modul s izolovaným bránovým bipolárnym tranzistorom (IGBT)
WRC	Bezdrôtový diaľkový ovládač
X*	Svorka
X*M	Svorkovnica (blok)
Y*E	Elektronická cievka expanzného ventilu
Y*R, Y*S	Cievka reverzného elektromagnetického ventilu
Z*C	Feritové jadro
ZF, Z*F	Filter šumu

## 17.2 Schéma potrubia

## 17.2.1 Schéma potrubia: vonkajšia jednotka

PED kategórie zariadenia – Prepínač vysokého tlaku: kategória IV; Kompresor: kategória II; Iné zariadenie: čl. 4§3.



- |  |  |
|--|--|
| <b>a</b> Potrubie na mieste inštalácie (kvapalina) | <b>l</b> Akumulátor                                  |
| <b>b</b> Potrubie na mieste inštalácie (plyn)      | <b>m</b> Tlmič                                       |
| <b>c</b> Uzatvárací ventil kvapalinového potrubia  | <b>n</b> ON: 4 cestný ventil vykurovania             |
| <b>d</b> Uzatvárací ventil plynu                   | <b>o</b> Termistor výstupného potrubia               |
| <b>e</b> Filter                                    | <b>p</b> Termistor teploty vonkajšieho vzduchu       |
| <b>f</b> Elektronický expanzný ventil              | <b>q</b> Kompresor                                   |
| <b>g</b> Tlmič s filtrom                           | <b>r</b> Vrtuľový ventilátor                         |
| <b>h</b> Rozvádzač                                 | <b>M</b> Motor ventilátora                           |
| <b>i</b> Kapilárna rúrka                           | <b>HPS</b> Vysokotlakový vypínač (automatický reset) |
| <b>j</b> Výmenník tepla                            | → Klimatizácia                                       |
| <b>k</b> Termistor výmenníka tepla                 | ---> Vykurovanie                                     |

# 18 Slovník

**Predajca**

Obchodný distribútor produktu.

**Autorizovaný inštalátor**

Technický pracovník kvalifikovaný na inštaláciu produktu.

**Používateľ**

Osoba, ktorá vlastní alebo obsluhuje produkt.

**Platné právne predpisy**

Všetky medzinárodné, európske, národné a miestne smernice, zákony, nariadenia alebo zákonníky vzťahujúce sa a uplatniteľné na určitý produkt alebo oblasť.

**Servisná spoločnosť**

Spoločnosť kvalifikovaná vykonávať alebo koordinovať požadované opravy produktu.

**Návod na inštaláciu**

Návod na obsluhu určitého produktu alebo aplikácie, ktorý objasňuje, ako postupovať pri inštalácii, konfigurácii a údržbe.

**Návod na obsluhu**

Návod na obsluhu určitého produktu alebo aplikácie, ktorý objasňuje, ako postupovať pri obsluhu a prevádzke.

**Pokyny na údržbu**

Návod s pokynmi pre určitý produkt alebo aplikáciu, ktorý objasňuje (podľa relevantnosti), ako postupovať pri inštalácii, konfigurácii, obsluhu, prevádzke a/alebo údržbe produktu alebo aplikácii.

**Príslušenstvo**

Štítky, návody, informačné karty a vybavenie, ktoré sa dodáva s produktom a musí sa nainštalovať podľa pokynov v príslušnej dokumentácii.

**Doplnkové príslušenstvo**

Príslušenstvo vyrobené alebo schválené spoločnosťou Daikin, ktoré možno podľa pokynov v príslušnej dokumentácii kombinovať s produktom.

**Zabezpečí sa na mieste**

Príslušenstvo NEVYROBENÉ spoločnosťou Daikin, ktoré možno podľa pokynov v príslušnej dokumentácii kombinovať s produktom.





**DAIKIN INDUSTRIES CZECH REPUBLIC s.r.o.**

U Nové Hospody 1/1155, 301 00 Plzeň Skvrňany, Czech Republic

**DAIKIN EUROPE N.V.**

Zandvoordestraat 300, B-8400 Oostende, Belgium

Copyright 2021 Daikin

4P518023-11H 2021.03