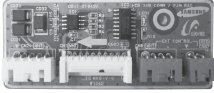

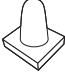


Remocon module installation

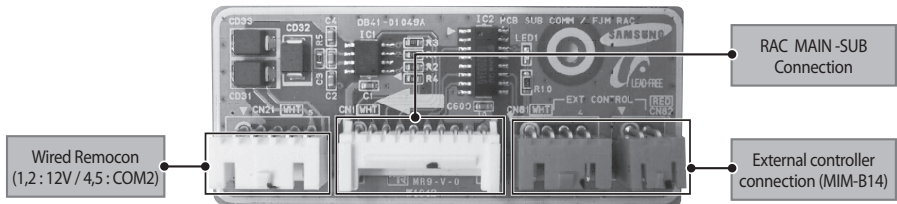
DB98-33102A-03



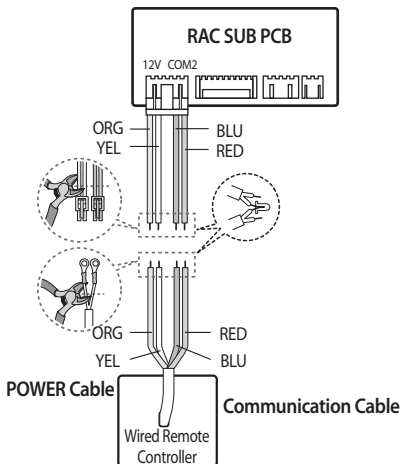
Components parts

Product name	RAC-SUB PBA	Harness Wire (for Wired Remocon)	Wire Joint
Quantity	1EA	1EA	4EA
Shape			
Code	DB93-11412A	DB93-11405A	DB96-90020A

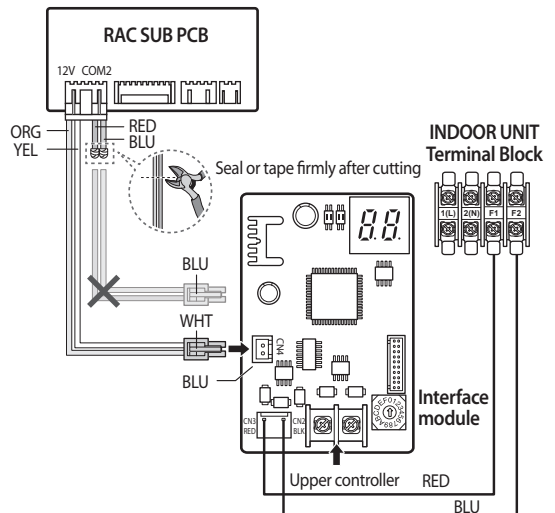
Description



RAC SUB PBA - Wired Remote Controller Wire Connection

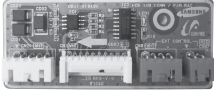

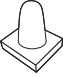


Connection to an upper controller

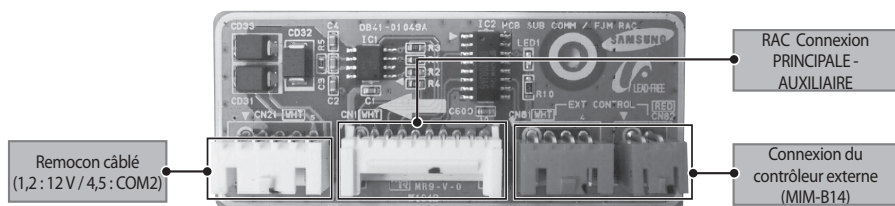


Installation du module Remocon

Pièces et composants

Nom de produit	CIRCUIT IMPRIMÉ AUXILIAIRE RAC	Faisceau de câbles (pour Remocon câblé)	Capuchon de jonction de câble
Quantité	x 1	x 1	x 4
Forme			
Code	DB93-11412A	DB93-11405A	DB96-90020A

Description



CIRCUIT IMPRIMÉ AUXILIAIRE RAC - Branchement du câble de la télécommande câblée

Connexion à un contrôleur de niveau supérieur

